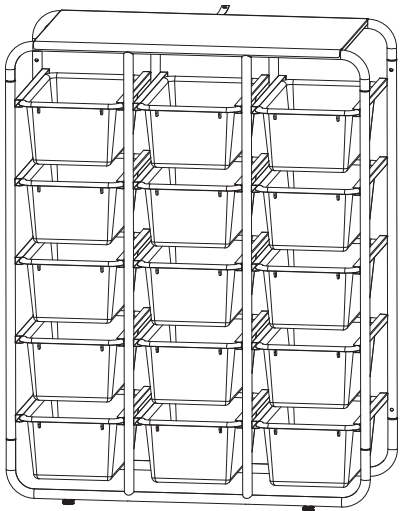


5-TIER STORAGE RACK WITH 15 CUBBY BIN
ESTANTE DE ALMACENAMIENTO DE 5 NIVELES
CON CONTENEDOR PARA 15 CUBÍCULOS
SUPPORT DE RANGEMENT À 5 NIVEAUX
AVEC 15 CASIERS

ELR-20547-PM
 ELR-20547-CT
 ELR-20547-ET



EASY
 FÁCIL
 FACILE

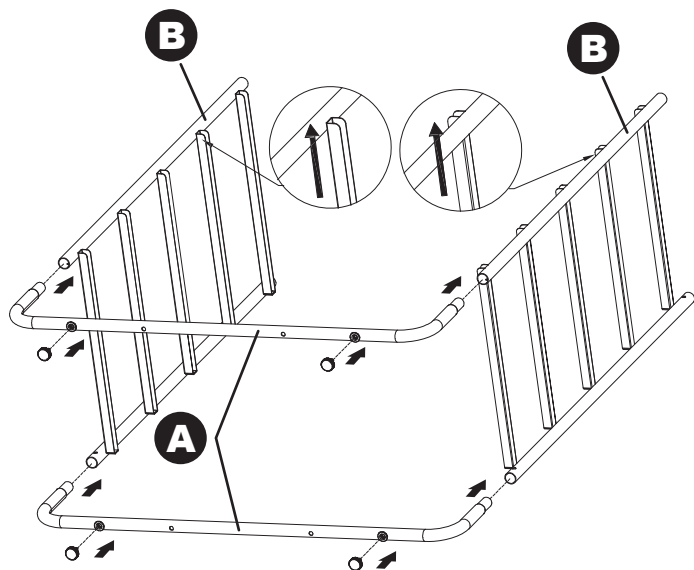
HARD
 DIFÍCIL
 DIFFICILE

IMPORTANT: READ CAREFULLY. RETAIN FOR FUTURE REFERENCE.
IMPORTANT: LEA DETENIDAMENTE. PARA FUTURAS REFERENCIAS.
IMPORTANT: LIRE ATTENTIVEMENT. CONSERVER POUR RÉFÉRENCE FUTURE.

<p>A 2x</p>	<p>F 8x</p>	<p>G 4x</p>
<p>B 2x</p>	<p>H 1x</p>	<p>I 15x</p>
<p>C 2x</p>	<p>J 1x</p>	
<p>D D1: 1x / D2: 1x</p>		
<p>ANTI-TIP STRAP: YOUNG CHILDREN MAY BE INJURED BY TIPPING FURNITURE. THE USE OF A TIPPING RESTRAINT IS HIGHLY RECOMMENDED. EQUIPO ANTIVUELCO: LOS NIÑOS PEQUEÑOS PUEDEN LESIONARSE SI SE VUELCAN LOS MUEBLES. SE RECOMIENDA ENCARECIDAMENTE EL USO DE UN DISPOSITIVO DE SEGURIDAD CONTRA VUELCOS. QUINCAILLERIE ANTI-BASCULEMENT : LES JEUNES ENFANTS PEUVENT ÊTRE BLESSÉS PAR LE BASCULEMENT DES MEUBLES. L'UTILISATION D'UN DISPOSITIF ANTI-BASCULEMENT EST FORTEMENT RECOMMANDÉE.</p>		
<p> D1 D2</p>		
<p>E 1x</p>	<p>1 ADULT ASSEMBLY REQUIRED BEFORE ASSEMBLING, MAKE SURE YOU HAVE ALL THE PARTS. IF ANY PARTS ARE MISSING OR DAMAGED VISIT WWW.ECR4KIDS.COM/PAGES/CONTACT-US OR SCAN THE QR CODE: SE REQUIERE UN ADULTO PARA SU ENSAMBLAJE. ANTES DE ENSAMBLAR, ASEGÚRESE DE QUE TIENE TODAS LAS PARTES. SI FALTA ALGUNA PIEZA O ESTÁ DAÑADA, VISITE WWW.ECR4KIDS.COM/PAGES/CONTACT-US O ESCANEE EL CÓDIGO QR: L'ASSEMBLAGE NÉCESSITE UN ADULTE. ASSUREZ-VOUS QUE VOUS AVEZ TOUTES LES PIÈCES AVANT L'ASSEMBLAGE. SI DES PIÈCES SONT MANQUANTES OU ENDOMMAGÉES, VISITEZ WWW.ECR4KIDS.COM/PAGES/CONTACT-US OU SCANNEZ LE QR CODE:</p>  	

2

G = 4x

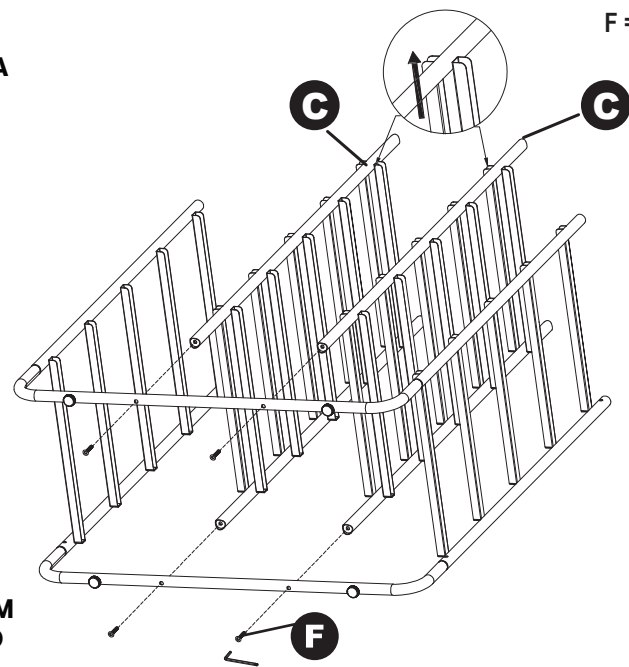


3

F = 4x H

TOP
ARRIBA
HAUT

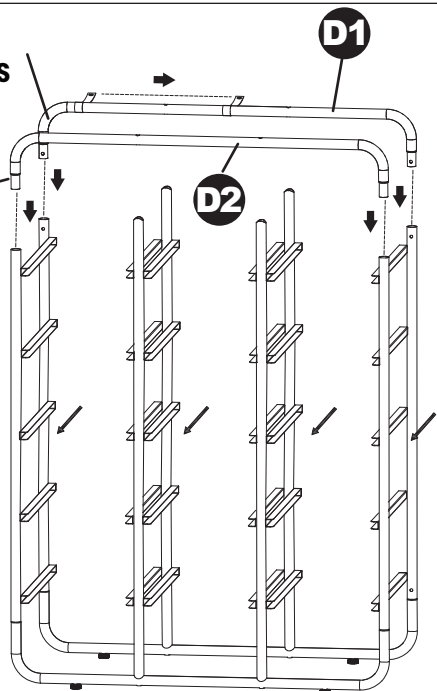
BOTTOM
ABAJO
BAS



4

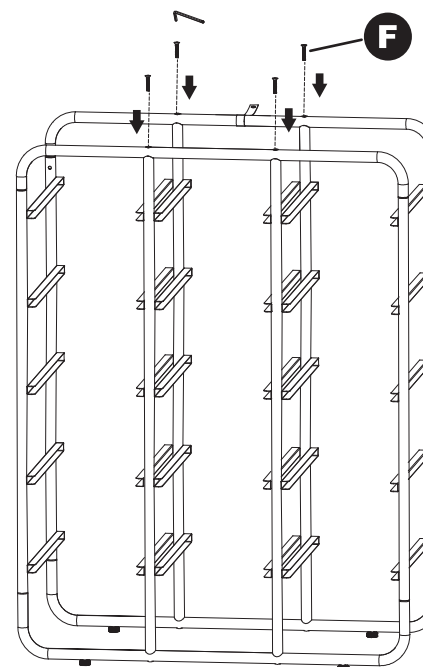
BACK
ATRÁS
DOS

FRONT
DELANTERO
DEVANT

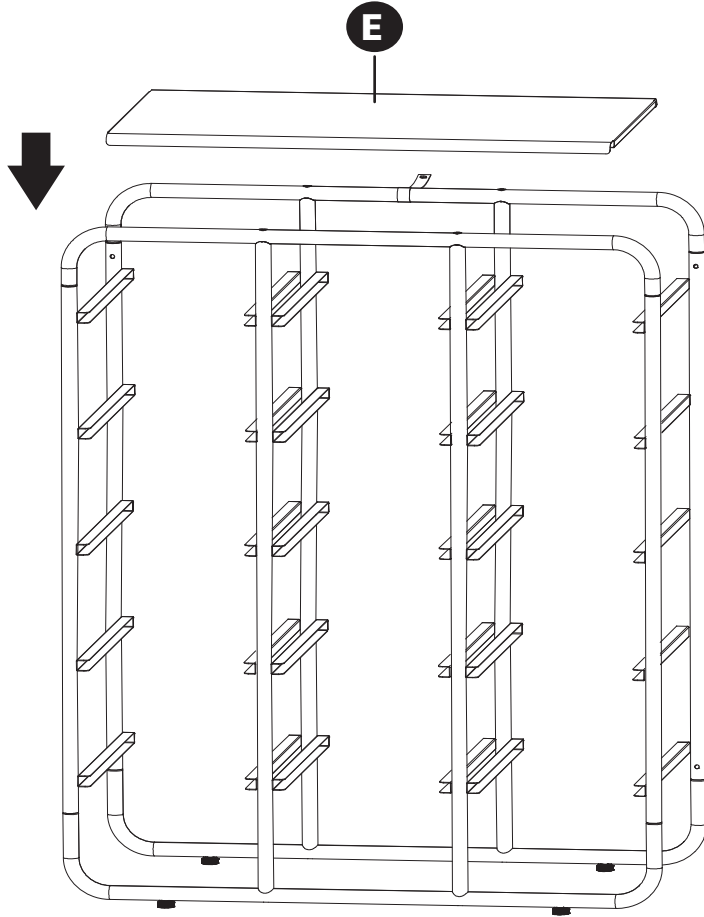


5

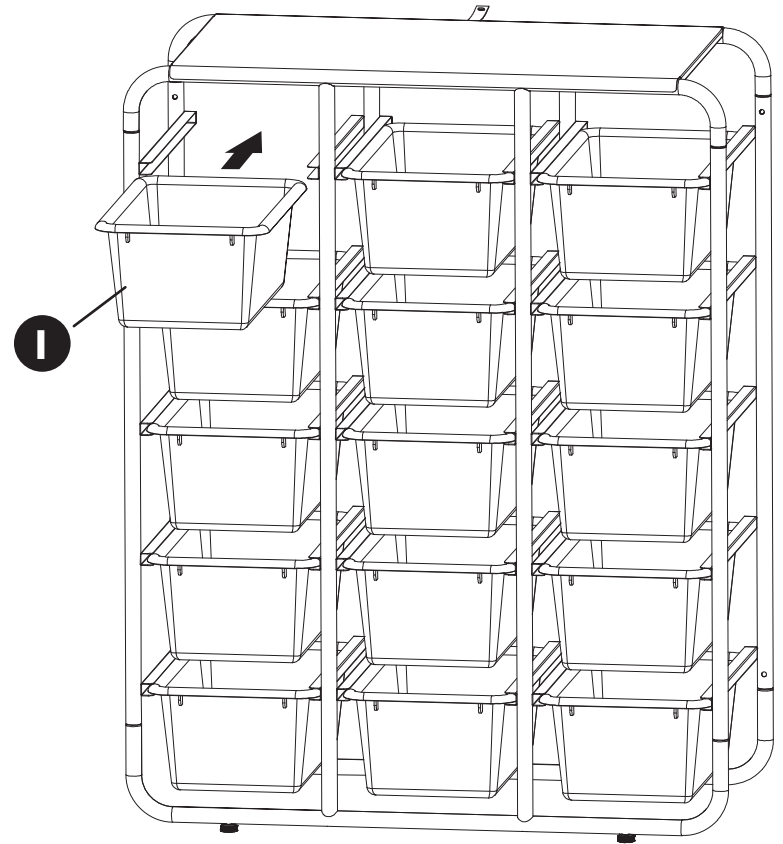
F = 4x H



6



7



8

DETERMINE YOUR WALL MATERIAL

ESPECIFIQUE EL MATERIAL DE LA PARED • CHOISISSEZ LE MATÉRIAU POUR VOTRE MUR

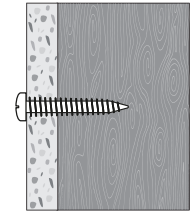
Consult with a qualified professional to determine the best anchoring device for your wall material. Consult with a qualified professional if your wall material is not listed or you cannot determine your wall material.

Consulte con un profesional cualificado cuál es el mejor dispositivo de anclaje para el material de su pared. Consulte con un profesional cualificado si el material de su pared no figura en la lista o si no puede determinar el material de su pared.

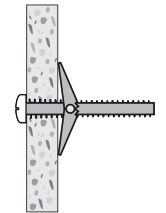
Consultez un professionnel qualifié pour déterminer le meilleur dispositif de fixation pour votre matériau mural. Consultez un professionnel qualifié si le matériau de votre mur n'est pas répertorié ou si vous ne pouvez pas identifier le matériau de votre mur.

WALL MATERIAL • MATERIAL DE LA PARED • MATÉRIAU POUR LE MUR

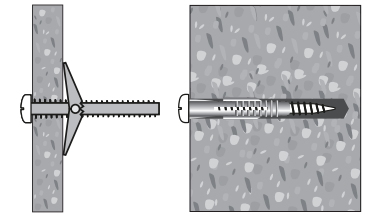
Drywall or plaster with wood stud available.
 Disponible: tabique de panel de yeso laminado o escayola con montantes de madera.
 Cloisons sèches ou en plâtre avec montants en bois disponibles.



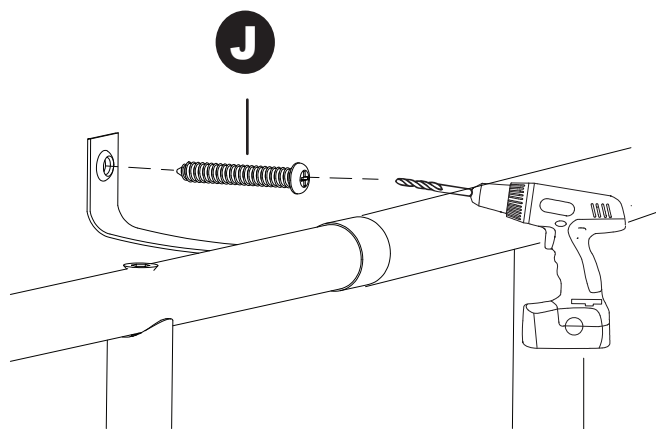
Drywall without wood stud available.
 Disponible: tabique de panel de yeso laminado con montantes de madera.
 Cloisons sèches sans montant en bois disponible.



Masonry
 Mampostería
 Maçonnerie



9



DRY WALL INSTALLATION: Place the assembled organizer against the wall. The Anti-Tip strap should be center to a stud in your wall. Use the hole in the Anti-Tip strap as a guide to mark drill-holes on the wall, at the same height as the top support bar. Place the screw Part (J) through the hole Part and drill fully into the stud. Consult with a professional if you require an installation other than dry wall.

INSTALACIÓN EN PANELES DE YESO: Coloque el organizador ensamblado contra la pared. La correa antivuelco debe estar centrada en un montante de la pared. Utilice el orificio de la correa antivuelco como guía para marcar los orificios en la pared, a la misma altura que la barra de soporte superior. Coloque la pieza del tornillo (J) a través del orificio y taladre completamente en el montante. Consulte con un profesional si necesita una instalación distinta a la de paneles de yeso.

INSTALLATION SUR CLOISON SÈCHE : Place the assembled organizer against the wall. The Anti-Tip strap should be center to a stud in your wall. Use the hole in the Anti-Tip strap as a guide to mark drill-holes on the wall, at the same height as the top support bar. Place the screw Part (J) through the hole Part and drill fully into the stud. Consultez un professionnel si vous avez besoin d'une installation autre que pour cloison sèche.

⚠ WARNING:

Adult Assembly Required.

- ▲ Contains small parts, sharp points and edges.
- ▲ Do not stand, sit, kneel, climb, lean or pull on unit for support.
- ▲ Never leave children unattended.
- ▲ Do not place unit near high heat or moisture.
- ▲ Put heaviest items on bottom row of bins.
- ▲ Do not lift from top shelf.

⚠ ADVERTENCIA:

Se requiere un adulto para su ensamblaje.

- ▲ Contiene partes pequeñas, puntas y bordes filosos.
- ▲ No se pare, siente, arrodille, trepe, recline o jale la unidad como apoyo.
- ▲ Nunca deje a los niños sin atención.
- ▲ No coloque la unidad cerca de donde haya cal.
- ▲ Coloque los artículos más pesados en la fila inferior de contenedores.
- ▲ No lo levante del estante superior.

⚠ AVERTISSEMENT :

L'assemblage nécessite un adulte.

- ▲ Contient des petites pièces, des parties pointues et des bords tranchants.
- ▲ Ne pas se mettre debout, s'asseoir, s'agenouiller, monter, s'appuyer ou pousser sur l'unité pour se soutenir.
- ▲ Ne jamais laisser les enfants sans surveillance.
- ▲ Ne pas installer l'unité à côté d'une source de chaleur ou d'humidité.
- ▲ Mettez les articles les plus lourds dans la rangée inférieure des bacs.
- ▲ Ne pas soulever depuis l'étagère supérieure.

Best practices when products are used by or with immature children is Active & Engaged Adult Supervision, which promotes a safe environment and prevents injuries in young children.

- **Engaged Supervision** requires being actively engaged, situationally aware and willing to act.
- **Active Supervision** requires focused attention and intentional observation.

Cuando los productos son utilizados por niños pequeños o cerca de ellos, la práctica recomendada es que un adulto los supervise de forma activa y atenta, para promover un entorno seguro y evitar lesiones en los niños pequeños.

- **La Supervisión Atenta** requiere estar involucrado involucrado activamente, consciente de las circunstancias y dispuesto a actuar.
- **La Supervisión Activa** requiere una atención concentrada y una observación intencional.

La meilleure pratique lorsque les produits sont utilisés par ou avec des enfant mmatures est la supervision active et engagée par un adulte, qui favorise un environnement sûr et prévient les blessures chez les jeunes enfants.

- **La Supervision Engagée** nécessite d'être active, conscient de la situation et disposé à agir.
- **La Supervision Active** nécessite une attention ciblée et une observation intentionnelle.

CARE AND CLEANING:

Care: Check for loose or worn parts periodically and tighten or replace as necessary.

Cleaning: Use a clean, damp cloth or sponge with mild soap, non-bleach detergent or general purpose cleaner.

CUIDADO Y LIMPIEZA:

Cuidado: Revise las piezas sueltas o gastadas periódicamente y apriete o reemplace según sea necesario.

Limpieza: Use un paño limpio y húmedo o una esponja con jabón suave, detergente sin lejía o un limpiador de uso general.

ENTRETIEN ET NETTOYAGE:

Entretien : Vérifiez régulièrement les pièces détachées ou usées et si nécessaire, resserrez-les ou remplacez-les.

Nettoyage : Utilisez un chiffon ou une éponge propre et humide avec un savon doux, un détergent sans javellisant ou un nettoyant tout usage.