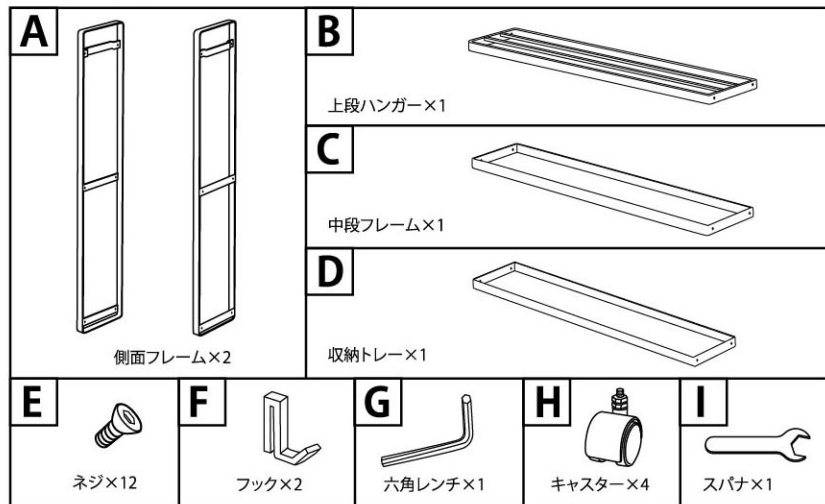


取扱説明書

ZK-561

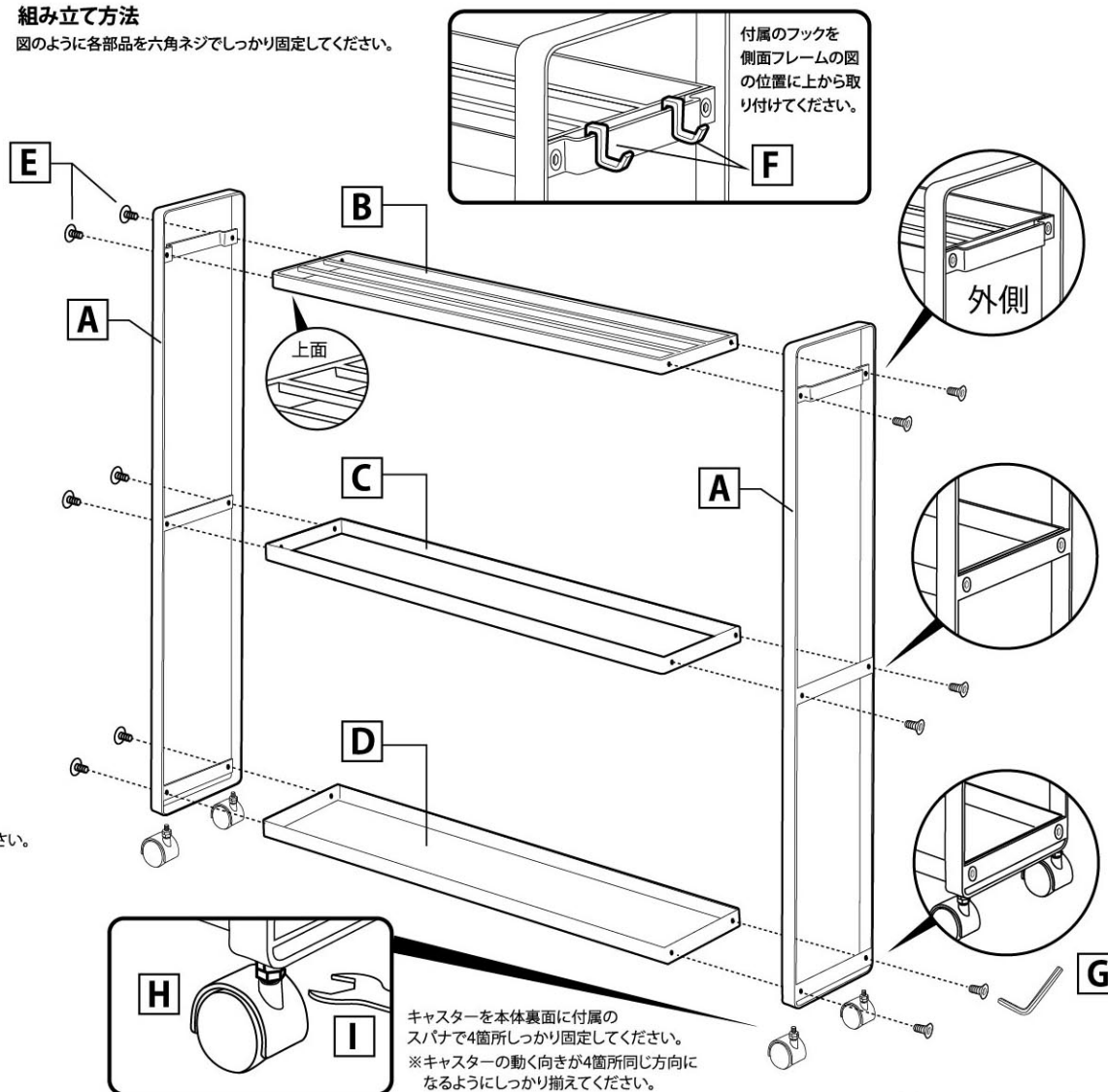
この度は当社製品をお買い上げいただき、誠にありがとうございます。ご使用前に下記の注意をよく読み、正しい方法でご使用ください。なお、この説明書はお読みになった後も大切に保管してください。

組み立ての前に ※部品と数量をご確認ください。



組み立て方法

図のように各部品を六角ネジでしっかり固定してください。



⚠ 使用上のご注意

※転倒・落下・ケガ・破損・変形・変色・接地面のキズ・錆等の原因となりますので、以下の点にはご注意ください。

- 製品を本来の目的以外に使用しないでください。
- 平坦で水平な場所に置いてご使用ください。
- 製品は屋内でご使用ください。
- 柔らかい床面やキズつきやすい接地面での使用は、キズ、へこみの原因となりますのでご注意ください。
- 設置の際は、接地面がキズつかないように丁寧に置いてください。
- フローリング等では、接地面にキズが付く場合がありますので設置、移動の際にはご注意ください。
- 落としたり、ぶつけたりしないでください。床面をキズつけたり、ケガや破損の原因になることがあります。
- 移動する際は、キャスターの方向を確認してください。無理に移動させると転倒の恐れがあります。
- 耐荷重制限は必ずお守りください。
- 耐荷重制限内でも、大きな衝撃により製品が転倒し、ケガや破損の原因になることがありますのでご注意ください。
- キャスターを組み立てた後、しっかり固定され安定しているかどうか、必ずご確認ください。
- 収納する際は、製品に負担をかけないように丁寧に取り扱ってください。また、重量の偏りがなく、バランスよく収納してください。
- サイズや形状によっては収納できないものもあります。
- 無理に収納しないでください。破損や変形の原因になります。
- 製品を組み立てる際は指や手等を挟まないようケガに十分ご注意ください。
- 使用中はネジや接続部分がゆるんでいないか定期的に確認してください。ゆるんでいる場合はしっかりと固定してください。
- 直射日光のあたる場所や高湿度、火の近くなどの高温になる所では使用しないでください。
- お子さまが製品で遊ばないようにご注意ください。

お手入れ方法

- 製品の汚れは固くしぼった布で拭きとってから、乾いた布で充分に拭いてください。
- 濡れた場合は柔らかい乾いた布で拭き、しっかり乾かしてください。長時間、濡れたまま放置すると錆の原因となります。
- シンナー・ベンジン等の薬品は塗装を傷めたり、変色の原因になりますので使用はお避けください。

※実物とイラストは多少異なる部分があります。

- | | | |
|-----------------------------------|------------------------|------------------------|
| ■商品サイズ 約W67×D15×H84.5cm (キャスター含む) | ■収納可能数 バスタオル×4 バスマット×2 | ■耐荷重 上段・中段ハンガー部：各約500g |
| ■品質表示 本体：スチール(粉体塗装) キャスター：ナイロン樹脂 | ■トレー内寸 約W66×D14×H2cm | トレー：約4kg フック：各約250g |
| ■付属品 フック×2 六角レンチ スパナ | ■対応サイズ 幅約64cmまでのバスタオル | |

Yamazaki

山崎実業株式会社

〒639-1064 奈良県生駒郡安堵町窪田851-1
http://www.yamazaki.co.jp

品質には万全を期しておりますが、万一お気付きの点がございましたら、当社お客様相談室までお問い合わせください。
お客様相談室 0743-57-5068 (9:00~17:00 土日・祝祭日を除く)



DESIGNED IN JAPAN
MADE IN CHINA