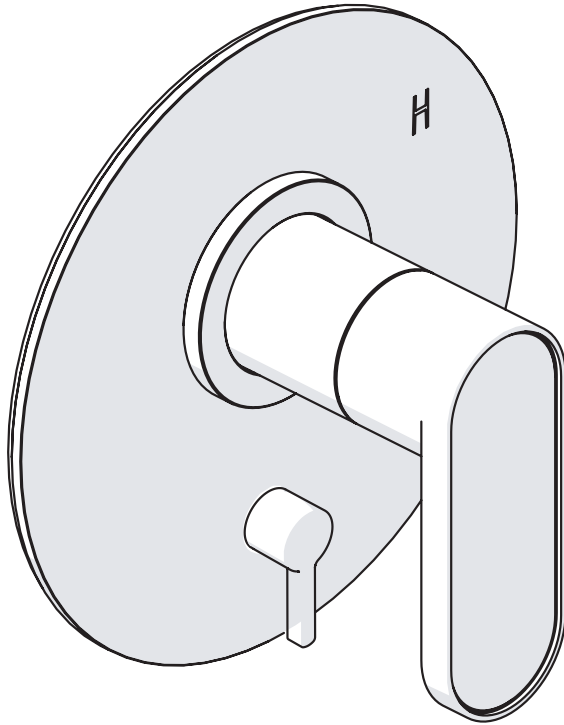


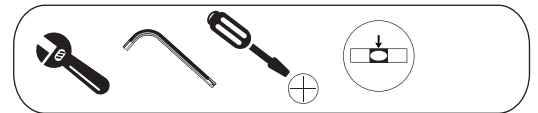
INSTRUCTION MANUAL MANUEL D'INSTRUCTIONS MANUAL DE INSTRUCCIONES



Miscelo™ Pressure Balance Shower Trim with diverter without volume control
Garniture de douche à pression équilibrée avec déviateur sans contrôle de volume Miscelo™
Balance de presión Ajuste de ducha con desviador sin control de volumen MISCELO™



Not included/No incluido/Non inclus

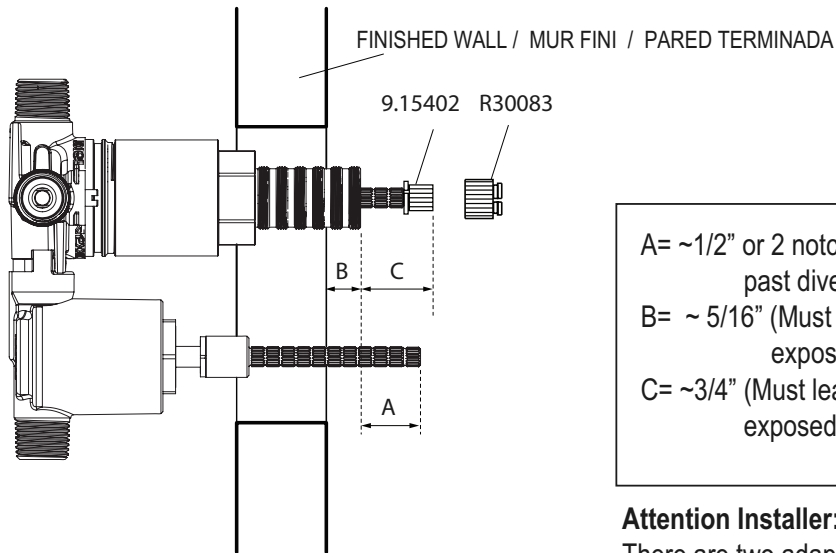


For warranty or additional information, contact:
Pour la garantie ou des informations supplémentaires, contactez:
Para garantía o información adicional, comuníquese con:

U.S.A.
houseofrohl.com/support
1-800-777-9762

QUEBEC / MARITIMES / WESTERN CANADA
QUÉBEC / MARITIMES / OUEST CANADIEN
QUEBEC / MARITIMOS / CANADA OCCIDENTAL
houseofrohl.ca/support
1-866-473-8442

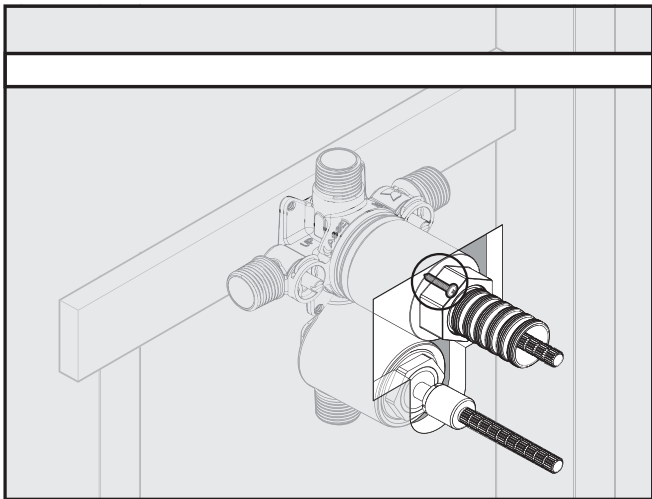
ONTARIO
houseofrohl.ca/support
1-800-287-5354



A= $\sim 1/2$ " or 2 notches exposed
past diverter sleeve
B= $\sim 5/16$ " (Must leave min. $5/16$ "
exposed or trim will not fit)
C= $\sim 3/4$ " (Must leave min. $3/4$ "
exposed or handle will not fit)

Attention Installer:

There are two adaptors on the valve.
Please reference trim set for correct adaptor



A = $\sim 1/2$ " ou 2 encoches exposées
devant la douille de dérivation
B = $\sim 5/16$ " (Doit quitter min. $5/16$ "
exposé ou garniture ne correspond pas)
C = $\sim 3/4$ " (Doit quitter min. $3/4$ "
exposé ou garniture ne correspond pas)

À l'attention de l'installateur:

Il y a deux adaptateurs sur la valve.
Veuillez faire référence à l'ensemble de garniture pour
l'adaptateur approprié

A = $\sim 1/2$ " o 2 muescas expuestas
más allá de la manga del desviador
B = $\sim 5/16$ " (Debe dejar min. $5/16$ "
expuesta o el ajuste no cabrá)
C = $\sim 3/4$ " (Debe dejar min. $3/4$ "
expuesta o el ajuste no cabrá)

Atención instalador:

Hay dos adaptadores en la válvula.
Por favor, consulte el juego de accesorios para
el adaptador correcto

