

INSTRUCTION MANUAL

MANUEL D'INSTRUCTIONS

MANUAL DE INSTRUCCIONES

WALL MOUNT TUB SPOUT

(IMAGE IS FOR REFERENCE ONLY)
(STYLE VARIES BY MODEL)

BEC DE BAIN MURAL

(CETTE IMAGE N'EST OFFERTE QU'À TITRE INDICATIF SEULEMENT)
(LE STYLE VARIE SELON LE MODÈLE)

PICO DE TINA DE MONTAJE MURAL

(LA IMAGEN ES SÓLO COMO REFERENCIA)
(EL ESTILO VARÍA DE UN MODELO A OTRO)



HELPFUL TOOLS

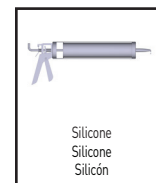
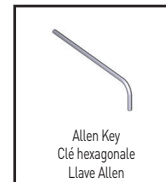
For safety and ease of installation, the use of these helpful tools is recommended.

OUTILS UTILES

Pour des raisons de sécurité et de facilité d'installation, l'utilisation de ces outils utiles est recommandée.

HERRAMIENTAS ÚTILES

Por seguridad y facilidad de instalación, se recomienda el uso de estas útiles herramientas.



For warranty or additional information, contact:

U.S.A.
houseofrohl.com/support
1-800-777-9762

QUEBEC / MARITIMES / WESTERN CANADA
QUÉBEC / MARITIMES / OUEST CANADIEN
QUEBEC / MARITIMOS / CANADA OCCIDENTAL
houseofrohl.ca/support
1-866-473-8442

ONTARIO
houseofrohl.ca/support
1-800-287-5354

Riobel

PERRIN & ROWE
LONDON



victoria ⊕ albert

ROHL

Parts List

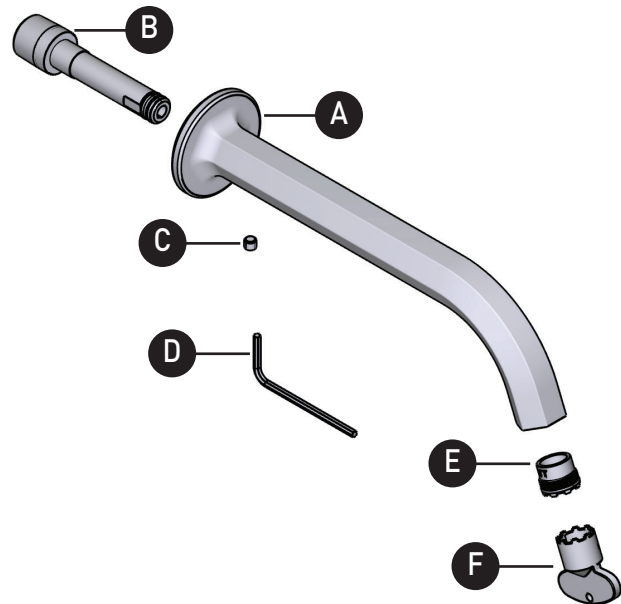
- A. Spout
- B. Spout Stem Adapter
- C. Screw
- D. Allen Key
- E. Aerator
- F. Aerator Tool

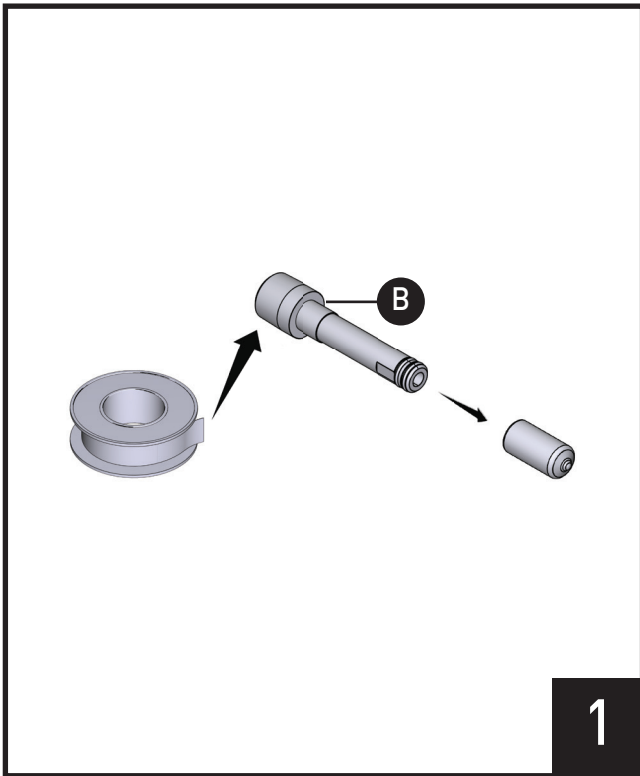
Liste des pièces

- A. Bec
- B. Adaptateur de la tige du bec
- C. Vis
- D. Clé hexagonale
- E. Aérateur
- F. Clef d'aérateur

Lista de piezas

- A. Pico
- B. Adaptador del vástago de la boquilla
- C. Tornillo
- D. Llave Allen
- E. Aereador
- F. Herramienta del aereador



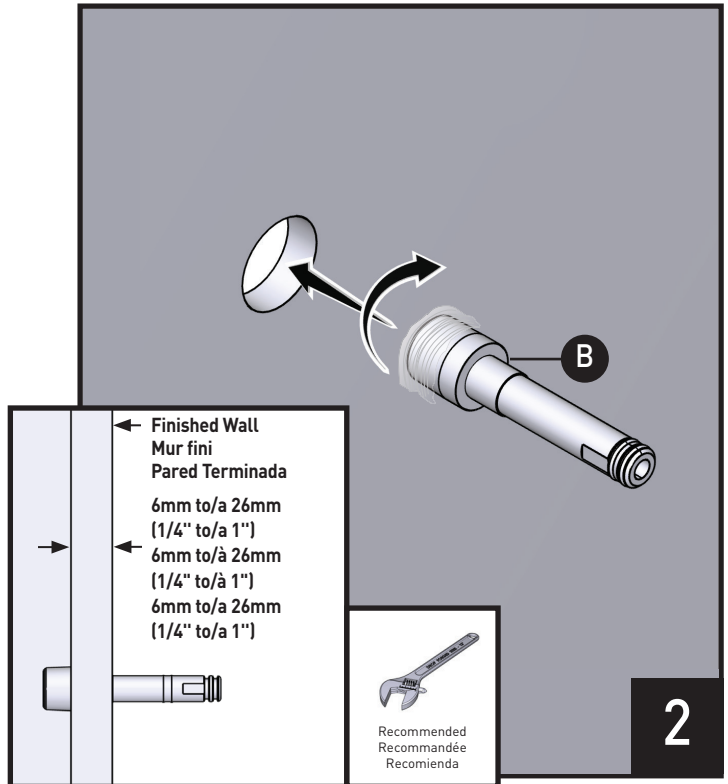


1

Wrap Thread Seal Tape 3 turns around end of Spout Stem Adapter **(B)**. Remove protective covers from adapter to begin the installation.

Recouvrir l'extrémité de l'adaptateur de la tige du bec **(B)** de trois tours de ruban d'étanchéité pour joints filetés. Retirer le capuchon de protection de l'adaptateur pour commencer l'installation.

Dé 3 vueltas de cinta teflón alrededor de las roscas del extremo del adaptador del pico **(B)**. Retire las cubiertas protectoras del adaptador para comenzar la instalación.

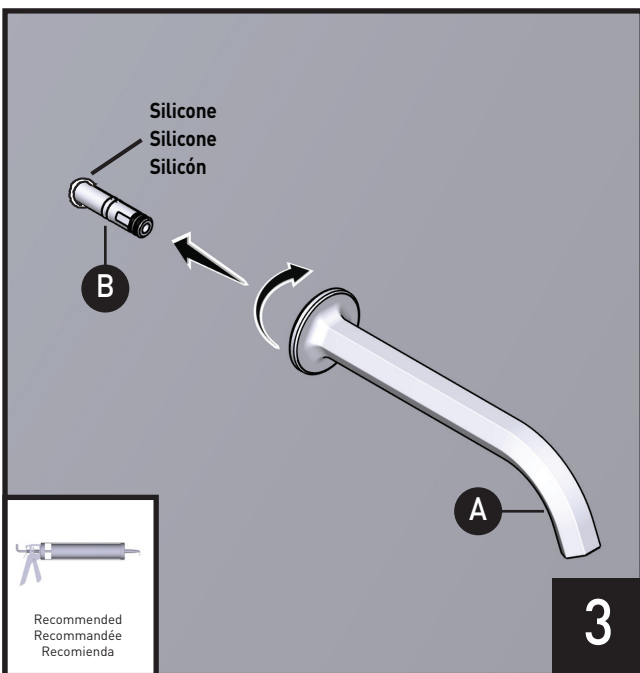


2

Screw on the Spout Stem Adapter **(B)**.

Visser l'adaptateur de la tige du bec **(B)**.

Atornille el adaptador del vástago de la boquilla **(B)**.

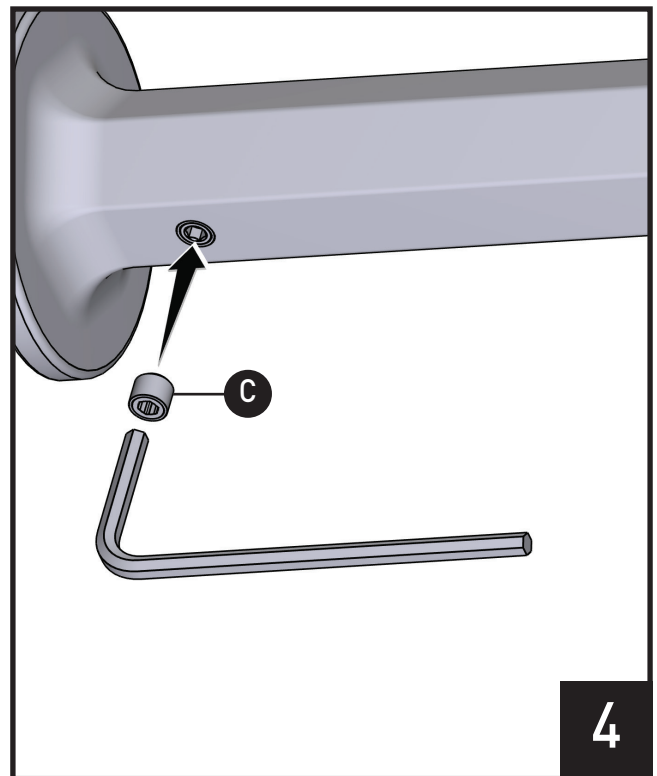


3

Apply sealant around the hole, install the Spout **(A)** onto the Spout Stem Adapter **(B)**.

Appliquer un produit d'étanchéité autour du trou, installer le bec **(A)** sur l'adaptateur de la tige du bec **(B)**.

Aplique un sellador alrededor del agujero, instale la boquilla **(A)** en el adaptador del vástago de la boquilla **(B)**.

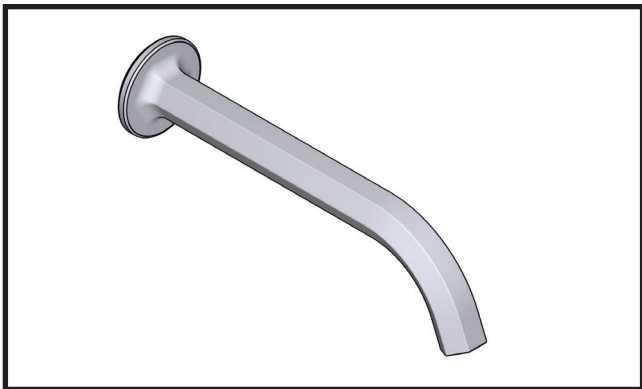


4

Using an allen key, tighten the Screw **(C)** underneath the Spout **(A)**.

À l'aide d'une clé hexagonale, serrer la vis **(C)** sous le bec **(A)**.

Con una llave Allen, apriete el tornillo **(C)** debajo de la boquilla **(A)**.



Installation is complete.

L'installation est terminée.

La instalación está completa.

For warranty or additional information, contact:

U.S.A.
houseofrohl.com/support
1-800-777-9762

QUEBEC / MARITIMES / WESTERN CANADA
QUÉBEC / MARITIMES / OUEST CANADIEN
QUEBEC / MARITIMOS / CANADA OCCIDENTAL
houseofrohl.ca/support
1-866-473-8442

ONTARIO
houseofrohl.ca/support
1-800-287-5354

Riobel

PERRIN & ROWE
LONDON



victoria ⊕ albert®

ROHL