

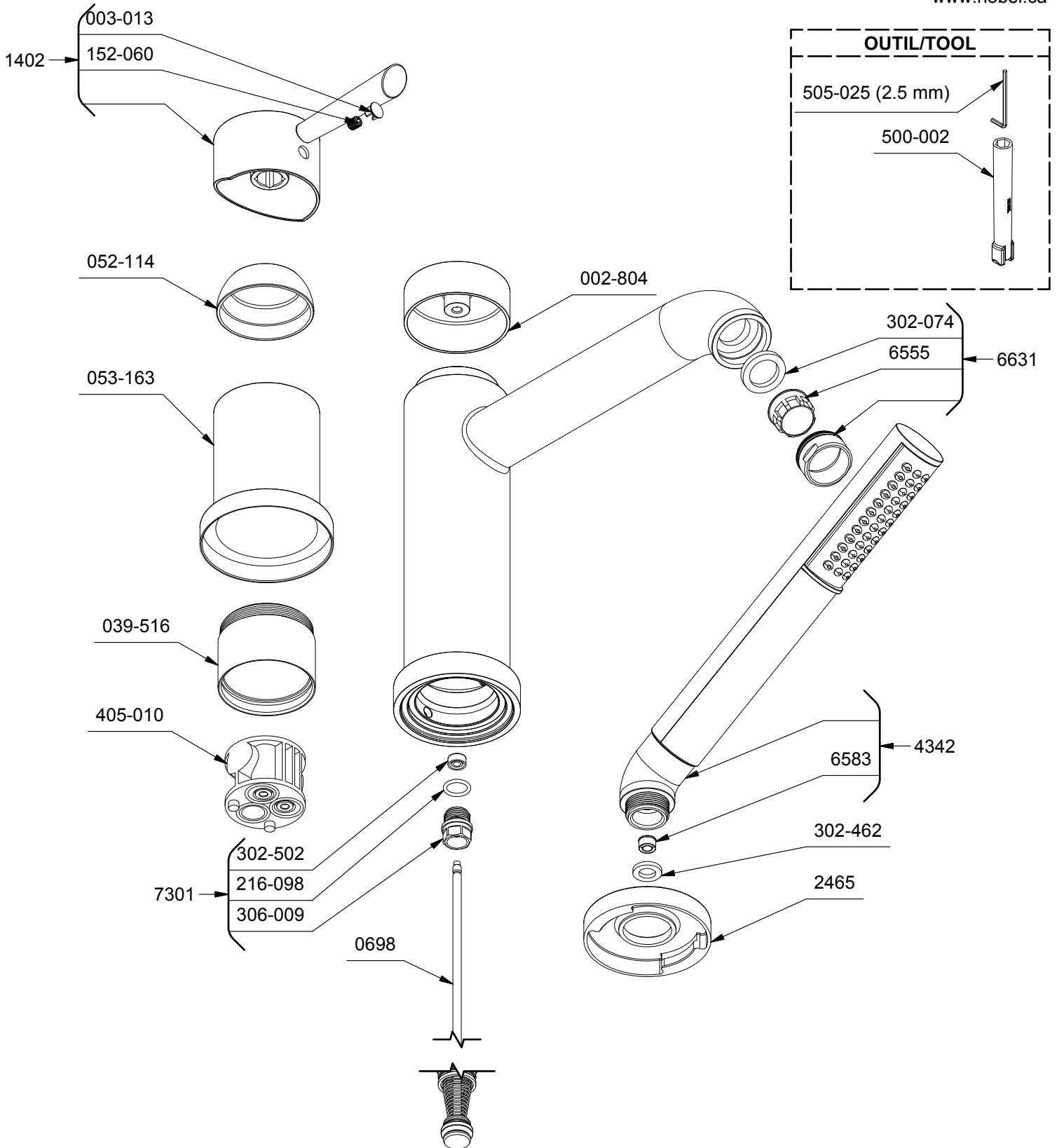


Garniture de robinet de bain 3 morceaux Type P avec
douchette

3-piece Type P deck-mount tub filler with hand shower trim

VS
TVS16

www.riobel.ca



*Les dimensions, les modèles et les finis présentés peuvent différer. / Sizes, models and finishes may differ from those presented.

Service à la clientèle - Ontario, Ouest Canadien : 1-888-287-5354 Québec, Maritimes : 1-866-473-8442
 Customer service - Ontario, Western Canada : 1-888-287-5354 Québec, Maritimes : 1-866-473-8442
 - United states : 1-866-473-8442

TVS16-EXP

Rev:00

2016-11-02