

SPECIFICATIONS

DESCRIPTION

- Rough-in valve included with trim
- Combines both thermostatic and pressure balance technologies
- 2 temperature and 2 volume controls
- May add additional volume controls to support more functionality

FLOW

- 20 GPM/76 LPM at 60 PSI

STANDARDS

- ASME112.18.1/BSA125.1
- ASSE1016

WARRANTY

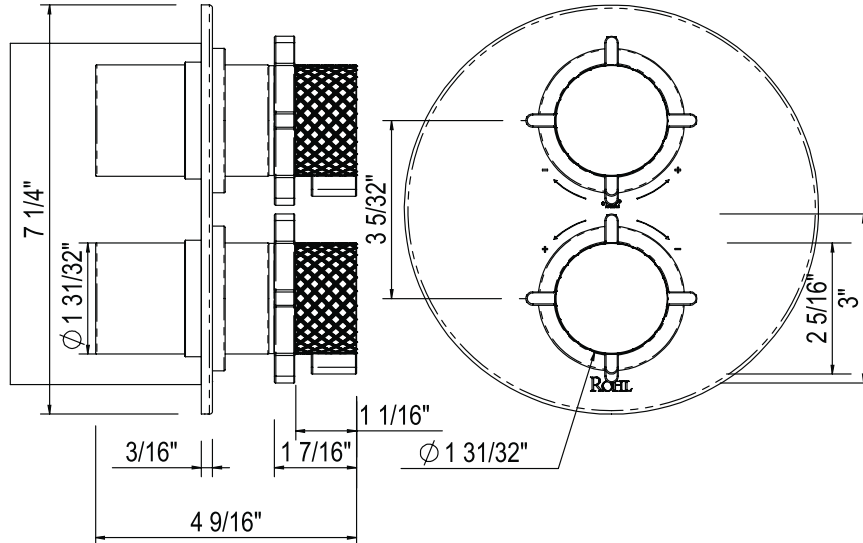
- Most products or parts carry "Limited Warranties" against manufacturing defects. For US customers please visit houseofrohl.com/support and for Canadian customers please visit houseofrohl.ca/support for complete product and finish warranty.



Tenerife™

3/4" Therm & Pressure Balance Multi-Function System

MODEL: TE83W1



For warranty or additional information, contact:

U.S.A.
houseofrohl.com/support
 1-800-777-9762

QUEBEC / MARITIMES / WESTERN CANADA
 QUÉBEC / MARITIMES / OUEST CANADIEN
 QUEBEC / MARITIMOS / CANADA OCCIDENTAL
houseofrohl.ca/support
 1-866-473-8442

ONTARIO
houseofrohl.ca/support
 1-800-287-5354

SPÉCIFICATIONS

DESCRIPTION

- Valve brute incluse avec la garniture
- Combine les technologies thermostatiques et d'équilibrage de pression
- 2 contrôles de température et 2 contrôles de volume
- Peut ajouter des commandes de volume supplémentaires pour prendre en charge plus de fonctionnalités

DEBITS DISPONIBLES

- 20 GPM/76 LPM à 60 PSI

CERTIFICATION

- ASME112.18.1/BSA125.1
- ASSE1016

GARANTIE

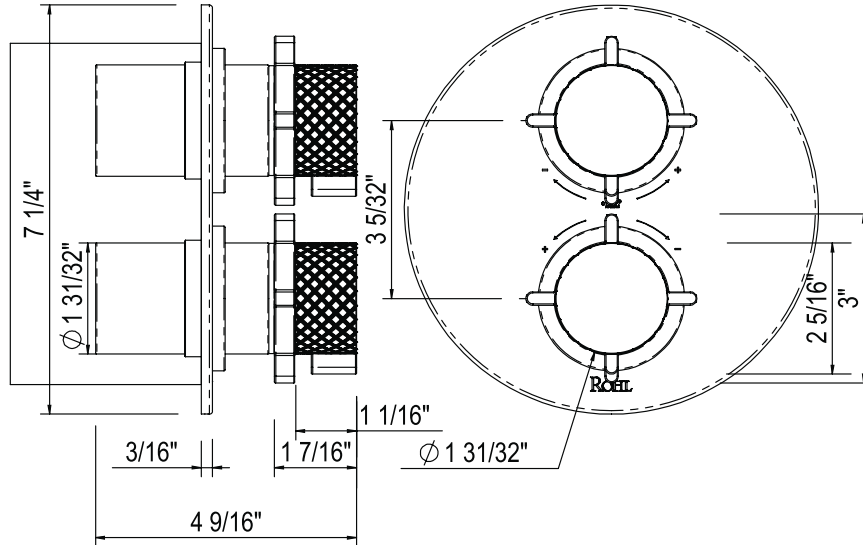
- La plupart des produits ou pièces comportent des « garanties limitées » contre les défauts de fabrication. Pour les clients américains, veuillez visiter houseofrohl.com/support et pour les clients canadiens, veuillez visiter houseofrohl.ca/support pour la garantie complète du produit et du fini.



Tenerife™

Système multifonction d'équilibrage thermique et de pression de 3/4 po

MODÈLES: TE83W1



For warranty or additional information, contact:

U.S.A.
houseofrohl.com/support
 1-800-777-9762

QUEBEC / MARITIMES / WESTERN CANADA
 QUÉBEC / MARITIMES / OUEST CANADIEN
 QUEBEC / MARITIMOS / CANADA OCCIDENTAL
houseofrohl.ca/support
 1-866-473-8442

ONTARIO
houseofrohl.ca/support
 1-800-287-5354

ESPECIFICACIONES

DESCRIPCIÓN

- Válvula empotrada incluida con la moldura
- Combina tecnologías termostáticas y de equilibrio de presión.
- 2 controles de temperatura y 2 de volumen
- Puede agregar controles de volumen adicionales para admitir más funciones

FLUIR

- 20 GPM/76 LPM a 60 PSI

NORMAS

- ASME112.18.1/BSA125.1
- ASSE1016

GARANTÍA

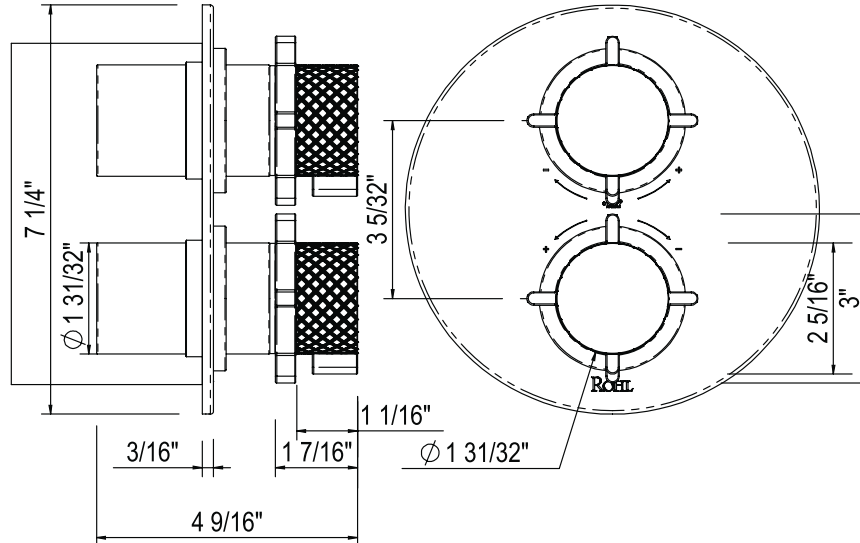
- La mayoría de los productos o piezas cuentan con "Garantías limitadas" contra defectos de fabricación. Para los clientes de EE. UU., visite houseofrohl.com/support y para los clientes canadienses, visite houseofrohl.ca/support para conocer la garantía completa del producto y el acabado.



Tenerife™

Sistema multifunción de equilibrio de presión y temperatura de 3/4"

MODELOS: TE83W1



For warranty or additional information, contact:

U.S.A.
houseofrohl.com/support
 1-800-777-9762

QUEBEC / MARITIMES / WESTERN CANADA
 QUÉBEC / MARITIMES / OUEST CANADIEN
 QUEBEC / MARITIMOS / CANADA OCCIDENTAL
houseofrohl.ca/support
 1-866-473-8442

ONTARIO
houseofrohl.ca/support
 1-800-287-5354