

# SPECIFICATIONS

## DESCRIPTION

- Includes cartridge, housing and connection hoses
- Not compatible with ISE hot water dispenser
- For replacement filter cartridge, order U.PRF1
- Recommend changing filtration system every 3 years due to constant water pressure on the inlet
- Recommend changing filter every 6 months or 1,000 gallons

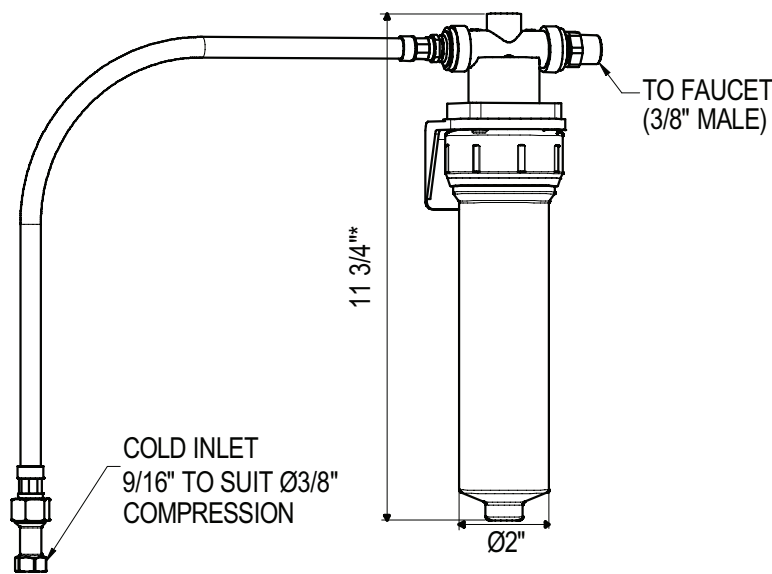
## WARRANTY

- Most products or parts carry "Limited Warranties" against manufacturing defects. For US customers please visit [houseofrohl.com/support](http://houseofrohl.com/support) and for Canadian customers please visit [riobel.ca](http://riobel.ca) for complete product and finish warranty.



## Filtration System for Hot Water and Kitchen Filter Faucets

**MODEL:** U.1408



\* PLEASE ALLOW 12 1/2" (MINIMUM) TO ALLOW FOR FILTER REPLACEMENT

### For warranty or additional information, contact:

U.S.A.  
[houseofrohl.com/support](http://houseofrohl.com/support)  
1-800-777-9762

QUEBEC / MARITIMES / WESTERN CANADA  
QUÉBEC / MARITIMES / OUEST CANADIEN  
QUEBEC / MARITIMOS / CANADA OCCIDENTAL  
[houseofrohl.ca/support](http://houseofrohl.ca/support)  
1-866-473-8442

ONTARIO  
[houseofrohl.ca/support](http://houseofrohl.ca/support)  
1-800-287-5354

# SPÉCIFICATIONS

## DESCRIPTION

- Comprend cartouche, boîtier et tuyaux de raccordement
- Non compatible avec le distributeur d'eau chaude ISE
- Pour une cartouche filtrante de remplacement, commandez U.PRF1
- Il est recommandé de changer le système de filtration tous les 3 ans en raison de la pression constante de l'eau à l'entrée.
- Il est recommandé de changer le filtre tous les 6 mois ou 1 000 gallons

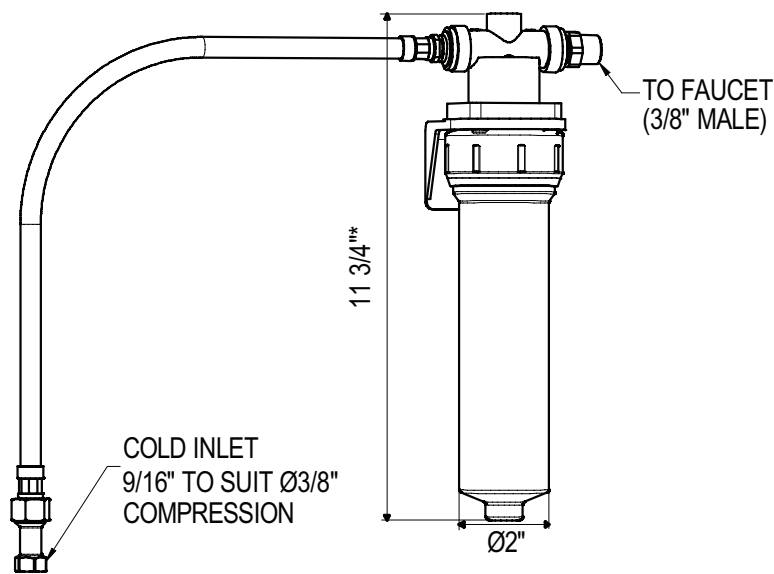
## GARANTIE

- La plupart des produits ou pièces comportent des « garanties limitées » contre les défauts de fabrication. Pour les clients américains, veuillez visiter [houseofrohl.com/support](http://houseofrohl.com/support) et pour les clients canadiens, veuillez visiter [houseofrohl.ca](http://houseofrohl.ca) pour la garantie complète du produit et du fini.



## Système de filtration pour robinets de filtre à eau chaude et de cuisine

**MODÈLES:** U.1408



\* PLEASE ALLOW 12 1/2" (MINIMUM) TO ALLOW FOR FILTER REPLACEMENT

**For warranty or additional information, contact:**

U.S.A.  
[houseofrohl.com/support](http://houseofrohl.com/support)  
1-800-777-9762

QUEBEC / MARITIMES / WESTERN CANADA  
QUÉBEC / MARITIMES / OUEST CANADIEN  
QUEBEC / MARITIMOS / CANADA OCCIDENTAL  
[houseofrohl.ca/support](http://houseofrohl.ca/support)  
1-866-473-8442

ONTARIO  
[houseofrohl.ca/support](http://houseofrohl.ca/support)  
1-800-287-5354

# ESPECIFICACIONES

## DESCRIPCIÓN

- Incluye cartucho, carcasa y mangueras de conexión.
- No compatible con dispensador de agua caliente ISE
- Para cartucho de filtro de repuesto, solicite U.PRF1
- Se recomienda cambiar el sistema de filtración cada 3 años debido a la presión constante del agua en la entrada.
- Se recomienda cambiar el filtro cada 6 meses o 1000 galones.

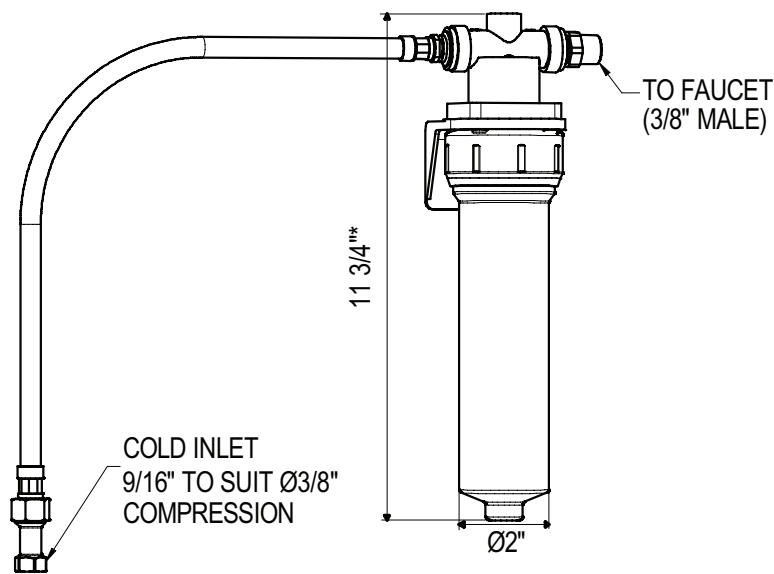
## GARANTÍA

- La mayoría de los productos o piezas cuentan con "Garantías limitadas" contra defectos de fabricación. Para los clientes de EE. UU., visite [houseofrohl.com/support](http://houseofrohl.com/support) y para los clientes canadienses, visite [houseofrohl.ca](http://houseofrohl.ca) para conocer la garantía completa del producto y el acabado.



## Sistema de filtración para grifos con filtro de agua caliente y cocina

**MODELOS:** U.1408



\* PLEASE ALLOW 12 1/2" (MINIMUM) TO ALLOW FOR FILTER REPLACEMENT

**For warranty or additional information, contact:**

U.S.A.  
[houseofrohl.com/support](http://houseofrohl.com/support)  
1-800-777-9762

QUEBEC / MARITIMES / WESTERN CANADA  
QUÉBEC / MARITIMES / OUEST CANADIEN  
QUEBEC / MARITIMOS / CANADA OCCIDENTAL  
[houseofrohl.ca/support](http://houseofrohl.ca/support)  
1-866-473-8442

ONTARIO  
[houseofrohl.ca/support](http://houseofrohl.ca/support)  
1-800-287-5354