

Scrubbing machine

EN SPARE PARTS CATALOGUE  
FR CATALOGUE DE PIECES DETACHEES  
ES CATALOGO PIEZAS DE REPUESTO



by HILLYARD





## SUMMARY

|  |     |
|--|-----|
| SUMMARY .....  | 3   |
| INTRODUCTION .....   | 6   |
| BRUSH BASE ASSEMBLY L=755mm L=29,75in (VER. TRIDENT R30SC) ..... | 12  |
| CONTROL BASE (VER. TRIDENT R30SC) .....                          | 22  |
| SQUEEGEE ASSEMBLY L=782mm L=30,75in .....                        | 24  |
| SQUEEGEE CONTROL ASSEMBLY .....                                  | 26  |
| GROUP CHASSIS MACHINE 24V 520W 140RPM .....                      | 30  |
| HANDLEBAR GROUP .....  | 38  |
| GROUP FRONT WHEEL .....  | 46  |
| HANDLEBAR GROUP .....  | 48  |
| GROUP FRONT WHEEL .....  | 56  |
| GROUP BODYWORK (VER. RAL7016) .....                              | 58  |
| SOLUTION TANK ASSEMBLY (VER. RAL7016) .....                      | 60  |
| RECOVERY TANK ASSEMBLY (VER. RAL5012) .....                      | 64  |
| SUCTION MOTOR ASSEMBLY (VER. 24V 680W 3ST) .....                 | 66  |
| WATER UNIT .....   | 68  |
| PRE-ASSEMBLY OF AUTOMATIC SYSTEM DETERGENT DOSAGE (HDC) .....    | 70  |
| ELECTRIC COMPONENTS ASSEMBLY .....                               | 72  |
| BATTERY CHARGER KIT (VER. CB) .....                              | 74  |
| SERVICE LIGHTS GROUP .....                                       | 76  |
| FLASHING GROUP .....   | 78  |
| MAINTENANCE LIGHTS GROUP .....                                   | 80  |
| FLEET MANAGEMENT .....   | 82  |
| FLEET MANAGEMENT .....   | 84  |
| REAR CAMERA GROUP .....  | 86  |
| ANTICOLLISION SYSTEM .....                                       | 88  |
| GROUP DECAL .....  | 90  |
| 447733: MAIN POWER CABLE .....                                   | 91  |
| 447704: BATTERY CABLE (ANE5 M8) .....                            | 92  |
| 447705: LOOP CABLE (ANE3 M8) .....                               | 93  |
| 447706: LOOP CABLE WITH FUSE (ANE3 M8 + 125A8) .....             | 94  |
| 447092: MAIN CABLE LINE .....                                    | 95  |
| 447095: STEERING COLUMN WIRING .....                             | 96  |
| 453902: STEERING COLUMN WIRING (RFID) .....                      | 97  |
| 443708: DISPLAY CABLE LINE .....                                 | 98  |
| 447840: INDUCTANCE CABLE .....                                   | 99  |
| 421360: BATTERY CHARGER POWER CABLE (CB) .....                   | 100 |
| 443355: CABLE LINE AUTOMATIC FLEET MANAGEMENT (HFM) .....        | 101 |
| 444992: RFID CONNECTION CABLE LINE (HFM) .....                   | 102 |
| 444492: ANTI-COLLISION SENSOR CABLE .....                        | 103 |

## SOMMAIRE

|  |     |
|--|-----|
| SOMMAIRE.....  | 4   |
| INTRODUCTION.....  | 8   |
| GRUPE DE PLATEAU DES BROSSES L=755mm L=29,75in (VER. TRIDENT R30SC)..... | 12  |
| GRUPE DE CONTRÔLE BASE (VER. TRIDENT R30SC).....                         | 22  |
| GRUPE DE SUCEUR L=782mm L=30,75in.....                                   | 24  |
| GRUPE COMMANDE DE SUCEUR.....  | 26  |
| GRUPE CHASSIS MACHINE 24V 520W 140RPM .....                              | 30  |
| GUIDON GROUP.....  | 38  |
| <i>GRUPE DE ROUE AVANT</i> .....   | 46  |
| GUIDON GROUP.....  | 48  |
| <i>GRUPE DE ROUE AVANT</i> .....   | 56  |
| GRUPE CARROSSERIE (VER. RAL7016) .....                                   | 58  |
| GRUPE DE RESERVOIR EAU PROPRE (VER. RAL7016).....                        | 60  |
| GRUPE DE RESERVOIR RECUPERATION (VER. RAL5012) .....                     | 64  |
| GRUPE MOTEUR DASPIRATION (VER. 24V 680W 3ST).....                        | 66  |
| GRUPE HYDRIQUE.....  | 68  |
| PRÉASSEMBLAGE D'UN DOSAGE AUTOMATIQUE DE DÉTERGENT DE SYSTÈME (HDC)..... | 70  |
| GRUPE COMPOSANTS ELECTRIQUES.....  | 72  |
| KIT CHARGEUR DE BATTERIES (VER. CB).....                                 | 74  |
| GRUPE ÉCLAIRAGE DE SERVICE.....  | 76  |
| GRUPE CLIGNOTANT.....  | 78  |
| GRUPE ÉCLAIRAGE DE MAINTENANCE .....                                     | 80  |
| GESTION DE FLOTTE .....  | 82  |
| GESTION DE FLOTTE .....  | 84  |
| GRUPE DE CAMERA ARRIÈRE .....  | 86  |
| SYSTEME ANTICOLLISION .....  | 88  |
| GROUPES DE ETIQUETTE .....   | 90  |
| 447733: CÂBLE D'ALIMENTATION PRINCIPAL.....                              | 91  |
| 447704: CÂBLE DE BATTERIE (ANE5 M8) .....                                | 92  |
| 447705: CÂBLE DE BOUCLE (ANE3 M8).....                                   | 93  |
| 447706: CÂBLE BOUCLE AVEC FUSIBLE (ANE3 M8 + 125A).....                  | 94  |
| 447092: LIGNE DE CÂBLE PRINCIPALE .....                                  | 95  |
| 447095: CABLAGE DE LA COLONNE DE DIRECTION .....                         | 96  |
| 453902: CABLAGE DE LA COLONNE DE DIRECTION (RFID) .....                  | 97  |
| 443708: LIGNE DE CÂBLE D'AFFICHAGE .....                                 | 98  |
| 447840: CÂBLE D'INDUCTANCE .....   | 99  |
| 421360: CÂBLE D'ALIMENTATION DU CHARGEUR DE BATTERIE (CB).....           | 100 |
| 443355: CABLE LINE GESTION AUTOMATIQUE DE FLOTTE (HFM).....              | 101 |
| 444992: LIGNE DE CÂBLE DE CONNEXION RFID (HFM).....                      | 102 |
| 444492: CÂBLE CAPTEUR ANTI-COLLISION .....                               | 103 |

## ÍNDICE

|  |     |
|--|-----|
| ÍNDICE .....   | 5   |
| INTRODUCCIÓN.....  | 10  |
| GRUPO BANCADA CEPILLO L=755mm L=29,75in (VER. TRIDENT R30SC) .....   | 12  |
| UNIDAD DE CONTROL BASE (VER. TRIDENT R30SC).....                     | 22  |
| GRUPO LIMPIADOR DE SUELO L=782mm L=30,75in.....                      | 24  |
| GRUPO MANDO LIMPIAPAVIMENTOS .....                                   | 26  |
| GRUPO BASTIDOR DE LA MÁQUINA 24V 520W 140RPM .....                   | 30  |
| MANILLAR GRUPO.....  | 38  |
| GRUPO DE RUEDA DELANTERA.....  | 46  |
| MANILLAR GRUPO.....  | 48  |
| GRUPO DE RUEDA DELANTERA.....  | 56  |
| GRUPO CARROCERÍA (VER. RAL7016).....                                 | 58  |
| GRUPO TANQUE SOLUCIÓN (VER. RAL7016) .....                           | 60  |
| GRUPO TANQUE RECUPERACIÓN (VER. RAL5012).....                        | 64  |
| GRUPO MOTOR SUCCION (VER. 24V 680W 3ST) .....                        | 66  |
| GRUPO AGUA.....  | 68  |
| PRE-MONTAJE DE SISTEMA AUTOMÁTICO DETERGENTE DOSIFICACIÓN (HDC)..... | 70  |
| GRUPO COMPONENTES ELÉCTRICOS .....                                   | 72  |
| KIT CARGADOR DE BATERÍAS (VER. CB) .....                             | 74  |
| GRUPO DE LUCES DE SERVICIO .....                                     | 76  |
| GRUPO DE INTERMITENTE.....   | 78  |
| GRUPO DE LUCES DE MANTENIMIENTO.....                                 | 80  |
| GESTIÓN DE FLOTAS .....  | 82  |
| GESTIÓN DE FLOTAS .....  | 84  |
| GRUPO DE CÁMARA TRASERA .....  | 86  |
| KIT ANTI COLLISION .....   | 88  |
| GRUPOS ETIQUETA.....   | 90  |
| 447733: CABLE DE ALIMENTACIÓN PRINCIPAL.....                         | 91  |
| 447704: CABLE DE BATERIA (ANE5 M8) .....                             | 92  |
| 447705: CABLE DE BUCLE (ANE3 M8).....                                | 93  |
| 447706: CABLE DE LAZO CON FUSIBLE (ANE3 M8 + 125A) .....             | 94  |
| 447092: LÍNEA DE CABLE PRINCIPAL .....                               | 95  |
| 447095: CABLEADO DE LA COLUMNA DE DIRECCIÓN .....                    | 96  |
| 453902: CABLEADO DE LA COLUMNA DE DIRECCIÓN (RFID) .....             | 97  |
| 443708: PANTALLA LÍNEA DE CABLE.....                                 | 98  |
| 447840: CABLE DE INDUCTANCIA .....                                   | 99  |
| 421360: CABLE DE ALIMENTACIÓN DEL CARGADOR DE BATERÍA (CB) .....     | 100 |
| 443355: GESTIÓN AUTOMÁTICA DE FLOTA DE LÍNEAS DE CABLES (HFM) .....  | 101 |
| 444992: LÍNEA DE CABLE DE CONEXIÓN RFID (HFM) .....                  | 102 |
| 444492: CABLE DE SENSOR ANTICOLISIÓN .....                           | 103 |

## INTRODUCTION

The descriptions contained in this document are not binding.

The company therefore reserves the right to make any modifications at any time to elements, details, or accessory supply, as considered necessary for reasons of improvement or manufacturing/commercial requirements.

The reproduction, even partial, of the text and drawings contained in this document is prohibited by law. The company reserves the right to make any technical and/or supply modifications.

The images are shown as reference only and are not binding as to the actual design and/or equipment.

The spare parts catalogue consists of a series of illustrations and corresponding lists of spare parts.

The illustrations represent the spare parts for each of the MAIN UNITS into which the machine is divided.

These main units, in turn, are divided into FIGURES, and the figures are divided into one or more ILLUSTRATIONS or LISTS.

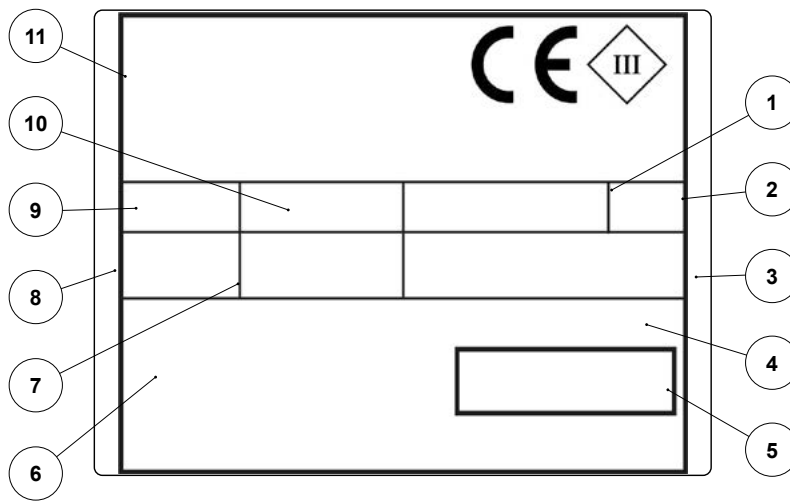
Each illustration is identified by a sequential number, and by the name of the unit that features in the illustration (e.g. CR-01 BRUSH HEAD UNIT).

In the illustration, all the spare parts are identified by a position number.



**WARNING:** when replacing machine components, we recommend using only ORIGINAL SPARE PARTS. We recommend not waiting until components are worn out through use; replacing a part in a timely manner results in better operation of the machine, and in addition, maintaining an efficient machine also leads to time and cost savings.

### SERIAL NUMBER PLATE:



The serial number plate is located on the machine itself, and indicates the general characteristics thereof, specifically the serial number of the machine. The serial number is a very important piece of information and should always be provided together with any request for assistance or to purchase spare parts. The serial number plate contains the following information:

1. The weight of the batteries that power the machine (expressed in kg).
2. The IP protection rating of the machine.
3. The gross weight of the machine (expressed in kg).
4. The machine ID code.
5. The machine serial number.
6. The machine ID name.
7. The nominal power consumed by the machine (expressed in W).
8. The maximum grade that the appliance can handle during work activities (expressed as %).
9. The year of machine manufacture.
10. The nominal voltage of the machine (expressed in V).

11. The commercial name of the machine, and the manufacturer's address.



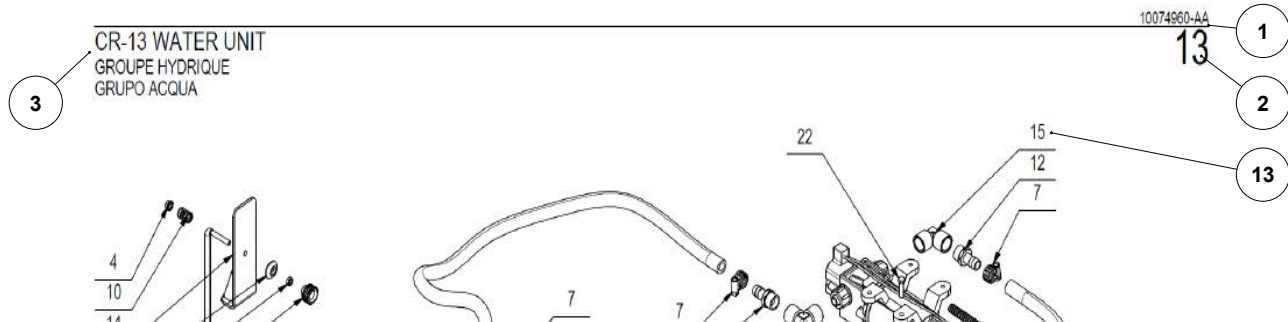
**ATTENTION:** it is strictly forbidden to remove or tamper with the serial number plate.

### HOW TO READ THE SPARE PARTS TABLES

This document contains the spare parts tables.

In order to read these correctly, please refer to the key below:

1. DOCUMENT NUMBER - VERSION: identifies the document number and version of the spare parts table shown.
2. TABLE: identifies the number which represents the main units into which the machine has been divided.
3. NAME: the name used to identify the unit referred to in the spare parts table.



4. DESCRIPCION: identifies the SPANISH language description associated with the spare part in question.
5. DESCRIPTION: identifies the FRENCH language description associated with the spare part in question.
6. DENOMINATION: identifies the ENGLISH language description associated with the spare part in question.
7. DESCRIZIONE: identifies a more detailed ITALIAN language description associated with the spare part in question.
8. Q.TY: identifies the quantity of the spare part used for the unit in the illustration.
9. CODE: identifies the numerical reference used to identify the spare part in question.

- 10. SERIAL NUMBER: the serial number of the first machine produced with the technical modification reported in the relevant technical news document.
- 11. TECHNICAL NEWS: the document number for the technical news document in which the technical modification associated with the part is described.
- 12. ↓: the graphic symbol that identifies whether the part in question is an assembly made up of several components, or whether it is a single, stand-alone element.

|   |   |
|---|---|
| ↓ | indicates that the part in question is an assembly made up of several components. |
| ↑ | indicates that the part in question is a component in an assembly.                |
| → | indicates that the part in question is valid from the serial number displayed.    |
| ← | indicates that the part in question is valid up to the serial number displayed.   |

- 13. POS: the position number that identifies the part in the illustration. If the identifying number contains the "." symbol, this represents a part that is a component in an assembly.

| CR-13 WATER UNIT |                |               |        |     |                                   |                  |                     | 10074960-AA         |
|------------------|----------------|---------------|--------|-----|-----------------------------------|------------------|---------------------|---------------------|
| POS              | TECHNICAL NEWS | SERIAL NUMBER | CODICE | QTÀ | DESCRIZIONE                       | DENUMINAZIONE    | DESCRIPTION         | DESCRIPCION         |
| 1                |                |               | 415637 | 2   | ANELLO EL. RAD. 5 DIN 6799        | STOP RING        | BAGUE D'ARRET       | ANILLO DE PARADA    |
| 2                |                |               | 443795 | 1   | ASTA RUBINETTO MM5 2016           | ROD              | TIGE                | VARILLA             |
| 3                |                |               | 410330 | 1   | CORPO RUBINETTO 1/2" G.F.F.       | COCK             | ROBINET             | GRIFO               |
| 4                |                |               | 409124 | 1   | DADO M5X3 SEHPRESS                | NUT              | ECROU               | TUERCA              |
| 5                |                |               | 409038 | 1   | DADO M5X3 5 UNI 5589 ZINC         | LOCK NUT         | ECROU AUTOFREINES   | TUERCA AUTOBLOCANTE |
| 6                |                |               | 409080 | 4   | DADO M5X7 AUTOBL. UNI 7473 ZINC   | LOCK NUT         | ECROU AUTOFREINES   | TUERCA AUTOBLOCANTE |
| 7                |                |               | 410292 | 8   | FASCETTA A VITE 11/17 ABA         | CLAMP            | COLLIER             | ABRAZADERA          |
| 8                |                |               | 212616 | 1   | FILTRO 1/2" F-F                   | FILTER ASSEMBLY  | FILTRE COMPLET      | FILTRO COMPLETO     |
| 8.1              |                |               | 409849 | 1   | CARTUCCIA FILTRO 1/2" F-F         | FILTER CARTRIDGE | CARTOUCHE DE FILTRE | CARTUCHO FILTRO     |
| 8.2              |                |               | 420947 | 1   | CORPO FILTRO 1/2" F-F             | FILTER           | FILTRE              | FILTRO              |
| 8.3              |                |               | 420990 | 1   | GUARNIZIONE TAPPO FILTRO 1/2" F-F | GASKET           | JOINT               | JUNTA               |

## INTRODUCTION

Les descriptions contenues dans cette publication ne sont pas contractuelles.

La société se réserve donc le droit d'apporter, à tout moment, d'éventuelles modifications aux organes, pièces, accessoires qu'elle jugera nécessaires pour une amélioration ou toute autre exigence de caractère constructif ou commercial.

La reproduction même partielle des textes et des dessins contenus dans cette publication est interdite par la loi. La société se réserve le droit d'apporter des modifications à caractère technique et/ou relatives aux équipements.

Les images sont fournies à simple titre d'exemple et ne sont pas contraignantes pour le design et les équipements.

Le catalogue des pièces de rechange se compose d'une série d'illustrations et de listes correspondantes de pièces de rechange.

Les illustrations montrent les pièces de rechange pour chacun des GROUPES PRINCIPAUX dans lesquels la machine a été divisée.

Les groupes principaux sont à leur tour subdivisés en FIGURES et les figures en une ou plusieurs ILLUSTRATIONS ou LISTES.

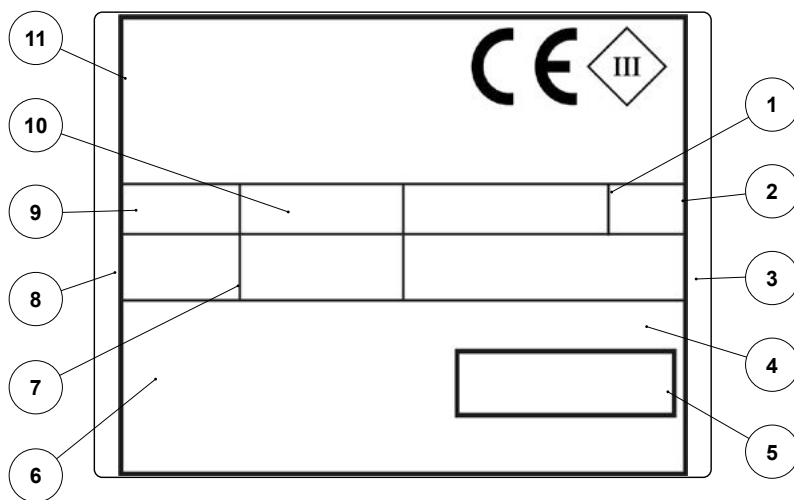
Chaque illustration est identifiée par un numéro séquentiel et le nom du groupe illustré (par ex. CR-01 GROUPE CARTER).

Dans l'illustration, toutes les pièces de rechange sont identifiées par un numéro de position.



**AVERTISSEMENT** : lors du remplacement des pièces de rechange, il est recommandé d'utiliser uniquement des PIÈCES DE RECHANGE D'ORIGINE. Il est conseillé de ne pas attendre que les composants soient usés par l'utilisation, remplacer un composant au bon moment signifie un meilleur fonctionnement de la machine et en même temps des économies dues au maintien d'une machine efficace.

### PLAQUE MATRICULE :



La plaque matricule est positionnée sur la machine, elle indique les caractéristiques générales de la machine, en particulier le numéro de série de la machine. Le numéro de série est une information très importante qui doit toujours être fournie en même temps que toute demande d'assistance ou d'achat de pièces de rechange. Les indications suivantes peuvent être lues dans la plaque signalétique :

1. La valeur exprimée en kg du poids des batteries d'alimentation de la machine.
2. L'indice de protection IP de la machine.
3. La valeur en kg du poids brut de la machine.
4. Le code d'identification de la machine.
5. Le numéro de série de la machine.
6. Le nom d'identification de la machine.
7. La valeur exprimée en W de la puissance nominale absorbée par la machine.
8. La valeur exprimée en % de la pente maximale franchissable lors du travail.
9. L'année de fabrication de la machine.
10. La valeur exprimée en V de la tension nominale de la

machine.

11. Le nom commercial et l'adresse du fabricant de la machine.



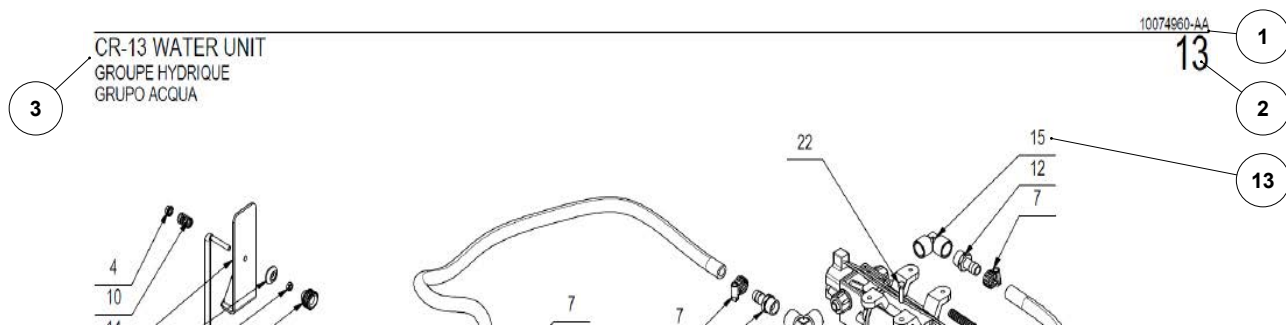
**ATTENTION** : il est strictement interdit de retirer ou d'altérer la plaque matricule.

### COMMANDE LIRE LES TABLES DES PIÈCES DE RECHANGE

Ce document contient les tables des pièces de rechange.

Pour les consulter correctement, lire la légende fournie ci-dessous :

1. NUMÉRO DE DOCUMENT - VERSION : identifie le numéro de document et la version de la table des pièces de rechange représentée.
2. TABLE : identifie le numéro représentatif des groupes principaux dans lesquels la machine a été divisée.
3. NOM : identifie le nom avec lequel est identifié le groupe représenté dans la table des pièces de rechange.



4. DESCRIPCION : identifie la description en espagnol de la pièce de rechange associée.
5. DESCRIPTION : identifie la description en français de la pièce de rechange associée.
6. DENOMINATION : identifie la description en anglais de la pièce de rechange associée.
7. DESCRIZIONE : identifie une description plus détaillée en italien de la pièce de rechange associée.
8. QTÉ : identifie la quantité de la pièce de rechange utilisée pour le groupe illustré.



- 9. CODE : identifie la référence numérique avec laquelle est identifiée la pièce de rechange associée.
- 10. NUMÉRO DE SÉRIE : indique le numéro de série de la première machine produite avec la modification technique indiquée dans le bulletin technique associé.
- 11. BULLETIN TECHNIQUE : indique le numéro de document d'un bulletin technique qui décrit une modification technique associée à la pièce.
- 12. \_ : indique le symbole graphique qui permet d'identifier si la pièce associée est un ensemble composé de plusieurs éléments ou s'il s'agit d'un élément individuel.

|   |  |
|---|--|
| ↓ | indique que la pièce associée est un ensemble composé de plusieurs pièces. |
| ↑ | indique que la pièce associée fait partie d'un ensemble.                   |
| → | indique que la pièce associée est valable à partir du matricule indiqué.   |
| ← | indique que la pièce associée est valable jusqu'au matricule indiqué.      |

- 13. POS : indique le numéro de position qui identifie la pièce dans l'illustration. Si le numéro d'identification contient le symbole « . » il représente une pièce qui compose un ensemble.

| CR-13 WATER UNIT |                |               |        |     |                                   | 10074960-00      |                     |                     |
|------------------|----------------|---------------|--------|-----|-----------------------------------|------------------|---------------------|---------------------|
| POS              | TECHNICAL NEWS | SERIAL NUMBER | CODICE | QTÀ | DESCRIZIONE                       | DENOMINATION     | DESCRIPTION         | DESCRIZIONE         |
| 1                |                |               | 415637 | 2   | ANELLO EL. RAD. 5 DIN 6799        | STOP RING        | BAGUE D'ARRET       | ANILLO DE PARADA    |
| 2                |                |               | 443795 | 1   | ASTA RUBINETTO MM5 2015           | ROD              | TRIE                | VARILLA             |
| 3                |                |               | 410330 | 1   | CORPO RUBINETTO 1/2" G.F.F.       | COCK             | ROBINET             | GRIFO               |
| 4                |                |               | 409124 | 1   | DADO M5x3 SEHPRESS                | NUT              | ECROU               | TUERCA              |
| 5                |                |               | 409038 | 1   | DADO M5x3 5 UNI 5589 ZINC         | LOCK NUT         | ECROU AUTOFREINES   | TUERCA AUTOBLOCANTE |
| 6                |                |               | 409080 | 4   | DADO M5x7 AUTOBL. UNI 7473 ZINC   | LOCK NUT         | ECROU AUTOFREINES   | TUERCA AUTOBLOCANTE |
| 7                |                |               | 410292 | 8   | FASCETTA A VITE 11/17 ABA         | CLAMP            | COLLIER             | ABRAZADERA          |
| 8                |                |               | 212616 | 1   | FILTRO 1/2" F-F                   | FILTER ASSEMBLY  | FILTRE COMPLET      | FILTRO COMPLETO     |
| 8.1              |                |               | 409849 | 1   | CARTUCCIA FILTRO 1/2" F-F         | FILTER CARTRIDGE | CARTOUCHE DE FILTRE | CARTUCHO FILTRO     |
| 8.2              |                |               | 420947 | 1   | CORPO FILTRO 1/2" F-F             | FILTER           | FILTRE              | FILTRO              |
| 8.3              |                |               | 420990 | 1   | GUARNIZIONE TAPPO FILTRO 1/2" F-F | GASKET           | JOINT               | JUNTA               |

## INTRODUCCIÓN

Las descripciones contenidas en esta publicación no se consideran vinculantes.

Por tanto, la empresa se reserva el derecho de aportar en cualquier momento las eventuales modificaciones en piezas, detalles, suministros de accesorios, que considere convenientes para una mejora o debido a cualquier exigencia de carácter constructivo o comercial.

La reproducción, incluso parcial, de los textos o de los diseños de esta publicación, está prohibida por ley. La empresa se reserva el derecho de aportar modificaciones de carácter técnico y/o de equipamiento.

Las imágenes son a título indicativo y no vinculantes en términos de diseño y suministro.

El catálogo de piezas de recambio consta de una serie de ilustraciones y sus correspondientes listas de piezas de repuesto.

Las ilustraciones muestran las piezas de repuesto de cada uno de los GRUPOS PRINCIPALES en los que se ha dividido la máquina.

Los grupos principales se subdividen, a su vez, en FIGURAS y las figuras en una o varias ILUSTRACIONES o LISTAS.

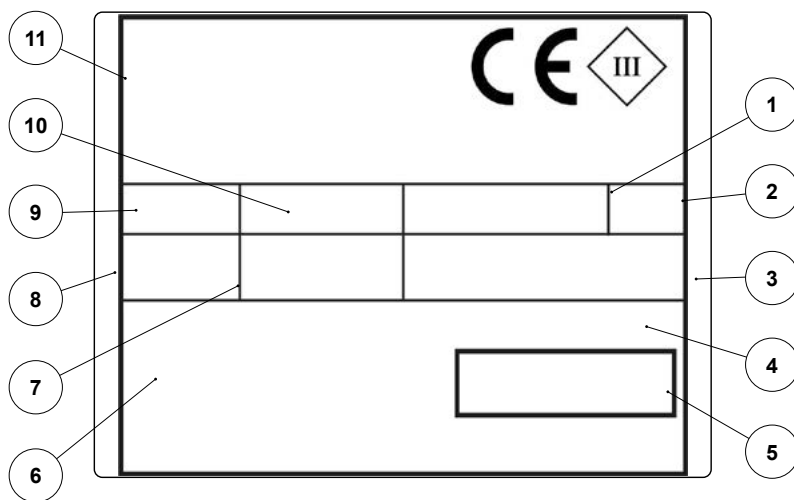
Cada ilustración está identificada por un número secuencial y el nombre del grupo ilustrado (por ej. CR-01 GRUPO BANCADA).

En la ilustración, todas las piezas de repuesto están identificadas con un número de posición.



**ADVERTENCIA:** cuando se sustituyan las piezas, se recomienda utilizar exclusivamente PIEZAS DE REPUESTO ORIGINALES. Se recomienda no esperar a que los componentes se desgasten por el uso, la sustitución de un componente en el momento adecuado supone un mejor funcionamiento de la máquina y, al mismo tiempo, un ahorro ya que la máquina trabaja en condiciones de funcionamiento óptimas.

### PLACA DE LA MATRÍCULA:



La placa de la matrícula está colocada en la máquina y contiene las características generales de la máquina, especialmente el número de serie. El número de serie es una información muy importante que debe comunicarse en cualquier solicitud de asistencia o pedido de compra de piezas de repuesto. En la placa de la matrícula se puede leer la siguiente información:

1. El valor indicado en Kg del peso de las baterías de alimentación de la máquina.
2. El grado de protección IP de la máquina.
3. El valor en Kg del peso bruto de la máquina.
4. El código de identificación de la máquina.
5. El número de serie de la máquina.
6. El nombre de identificación de la máquina.
7. El valor expresado en W de la potencia nominal absorbida de la máquina.
8. El valor de la pendiente máxima que se puede transitar durante la fase de trabajo, expresado en %.
9. El año de fabricación de la máquina.
10. El valor de la tensión nominal de la máquina, expresado

en V.

11. El nombre comercial y la dirección del fabricante de la máquina.



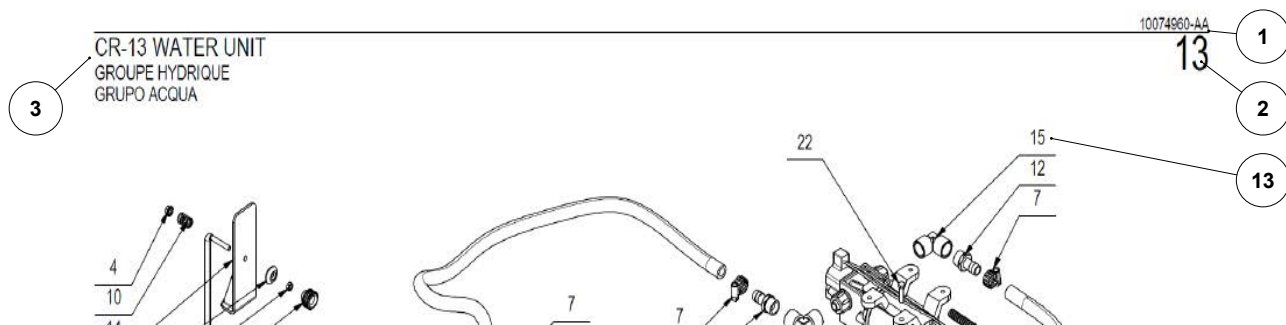
**ATENCIÓN:** está absolutamente prohibido quitar o manipular la placa de matrícula.

### CÓMO LEER LAS LÁMINAS DE LOS REPUESTOS

Este documento contiene las láminas de los repuestos.

Para consultarlas correctamente, lea la leyenda que figura a continuación:

1. NÚMERO DE DOCUMENTO - VERSIÓN: identifica el número de documento y la versión de la lámina de repuestos representada.
2. LÁMINA: identifica el número de representación de los grupos principales en los que se ha subdividido la máquina.
3. DENOMINACIÓN: es el nombre con el que se identifica el grupo representado en la lámina de repuestos.



4. DESCRIPCIÓN: identifica la descripción en ESPAÑOL de la pieza de repuesto asociada.
5. DESCRIPTION: identifica la descripción en FRANCÉS de la pieza de repuesto asociada.
6. DENOMINATION: identifica la descripción en INGLÉS de la pieza de repuesto asociada.
7. DESCRIZIONE: identifica una descripción más detallada en ITALIANO de la pieza de repuesto asociada.
8. CANTIDAD: identifica el número de piezas de repuesto utilizadas para el grupo ilustrado.

- 9. CÓDIGO: identifica el número de referencia con el que se identifica la pieza de repuesto asociada.
- 10. SERIAL NUMBER: indica el número de serie de la primera máquina fabricada con la modificación técnica notificada en la "technical news" correspondiente.
- 11. TECHNICAL NEWS: indica el número de documento de una "technical news" donde se describe una modificación técnica asociada a la pieza.
- 12. \_: lleva el símbolo gráfico que permite identificar si la pieza asociada es un conjunto formado por varios elementos o si se trata de un solo elemento.

|   |   |
|---|---|
| ↓ | indica que la pieza a la que está asociada es un conjunto formado por varios elementos. |
| ↑ | indica que la pieza asociada forma parte de un conjunto.                                |
| → | indica que la pieza asociada es válida a partir del número de serie indicado.           |
| ← | indica que la pieza asociada es válida hasta el número de serie indicado.               |

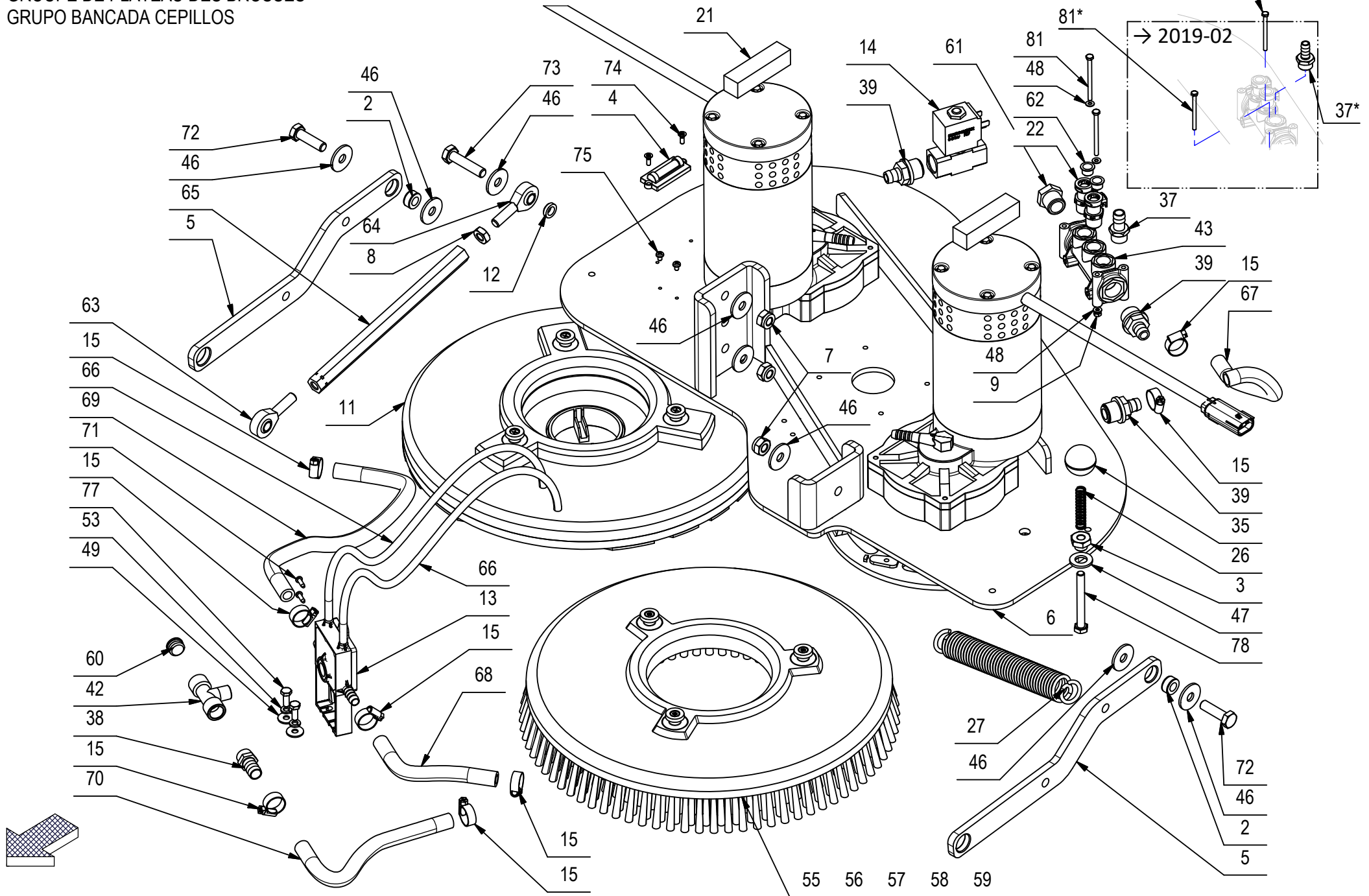
- 13. POS: indica el número de posición que identifica la pieza en la ilustración. Si el número de identificación contiene el símbolo ".", significa que representa una pieza que compone un conjunto.

| CR-13 WATER UNIT |                |               |        |     |                                   |                  |                     | 10074960-AA         |
|------------------|----------------|---------------|--------|-----|-----------------------------------|------------------|---------------------|---------------------|
| POS              | TECHNICAL NEWS | SERIAL NUMBER | CODICE | QTÀ | DESCRIZIONE                       | DENOMINATION     | DESCRIPTION         | DESCRIZIONE         |
| 1                |                |               | 415637 | 2   | ANELLO EL. RAD. 5 DIN 6799        | STOP RING        | BAGUE D'ARRET       | ANILLO DE PARADA    |
| 2                |                |               | 443795 | 1   | ASTA RUBINETTO MM5 2015           | ROD              | TIGE                | VARILLA             |
| 3                |                |               | 410330 | 1   | CORPO RUBINETTO 1/2" G.F.F.       | COCK             | ROBINET             | GRIFO               |
| 4                |                |               | 409124 | 1   | DADO M5X3 SEHPRESS                | NUT              | ECROU               | TUERCA              |
| 5                |                |               | 409038 | 1   | DADO M5X3 5 UNI 5589 ZINC         | LOCK NUT         | ECROU AUTOFREINES   | TUERCA AUTOBLOCANTE |
| 6                |                |               | 409080 | 4   | DADO M5X7 AUTOBL. UNI 7473 ZINC   | LOCK NUT         | ECROU AUTOFREINES   | TUERCA AUTOBLOCANTE |
| 7                |                |               | 410292 | 8   | FASCETTA A VITE 11/17 ABA         | CLAMP            | COLLIER             | ABRAZADERA          |
| 8                |                |               | 212616 | 1   | FILTRO 1/2" F-F                   | FILTER ASSEMBLY  | FILTRE COMPLET      | FILTRO COMPLETO     |
| 8.1              |                |               | 409849 | 1   | CARTUCCIA FILTRO 1/2" F-F         | FILTER CARTRIDGE | CARTOUCHE DE FILTRE | CARTUCHO FILTRO     |
| 8.2              |                |               | 420947 | 1   | CORPO FILTRO 1/2" F-F             | FILTER           | FILTRE              | FILTRO              |
| 8.3              |                |               | 420990 | 1   | GUARNIZIONE TAPPO FILTRO 1/2" F-F | GASKET           | JOINT               | JUNTA               |

# CR-01 BRUSH BASE ASSEMBLY

GRUPE DE PLATEAU DES BROSSES  
GRUPO BANCADA CEPILLOS

# 01



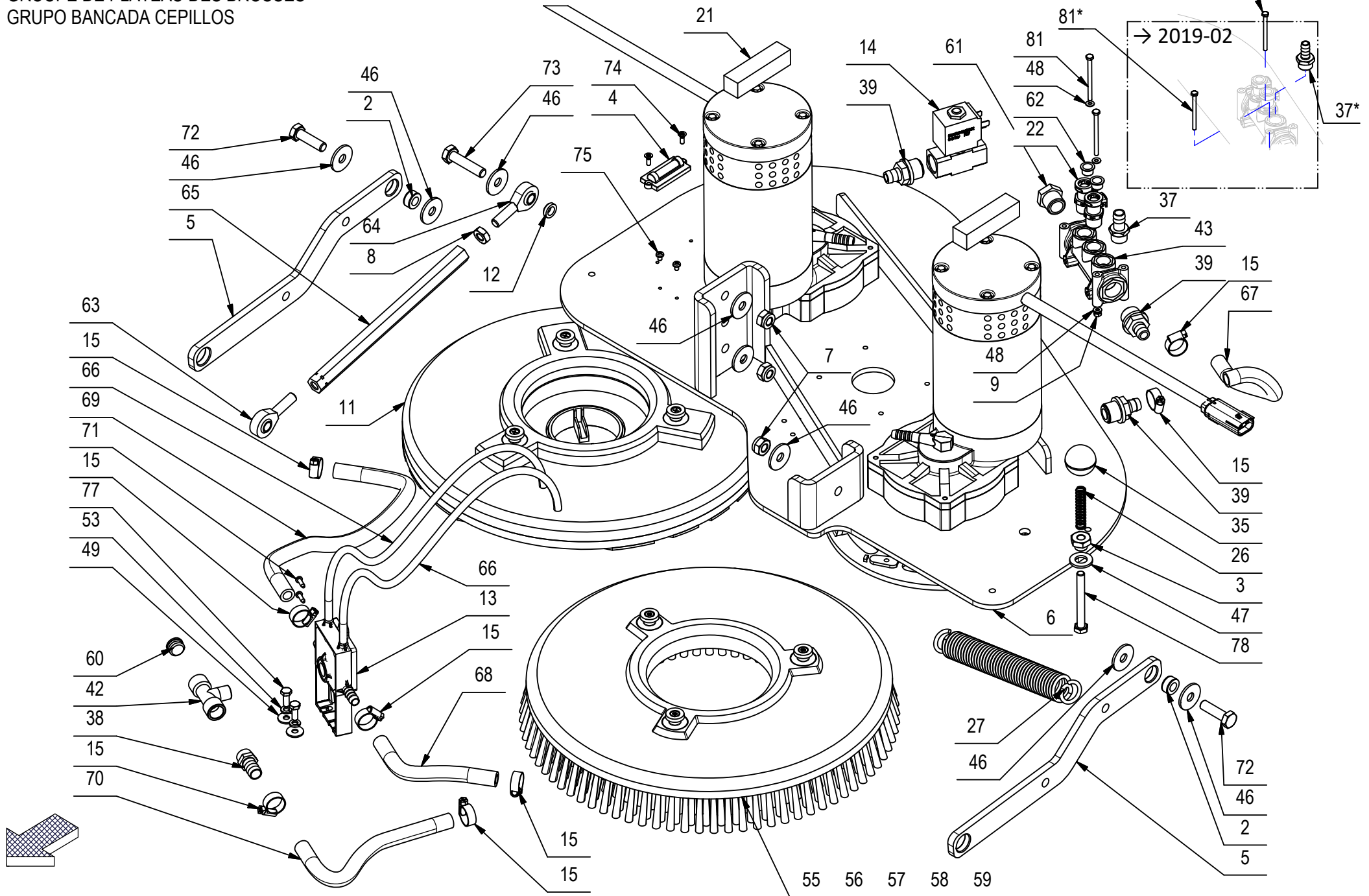
## CR-01 BRUSH BASE ASSEMBLY

| - | POS | TECHNICAL NEWS | SERIAL NUMBER | CODICE | QTÀ | DESCRIZIONE                              | DENOMINATION           | DESCRIPTION         | DESCRIPCION          |
|---|-----|----------------|---------------|--------|-----|--|------------------------|---------------------|----------------------|
|   | 2   |                |               | 411769 | 2   | BOCCOLA D=18 d=10 S=8,5 OT58             | BUSHING                | BAGUE               | CASQUILLO            |
|   | 3   |                |               | 221055 | 2   | BOCCOLA D=CH19-G1/4 d=8 S=13,5 AVP       | BUSHING                | BAGUE               | CASQUILLO            |
|   | 4   |                |               | 442965 | 1   | BOLLA DI LIVELLO SINGOLA                 | BUBBLE LEVEL           | NIVEAU A BULLE      | NIVEL BURBUJA        |
|   | 5   |                |               | 442981 | 2   | BRACCIO BASAMENTO                        | BLADE                  | PLAQUE              | LISTON               |
|   | 6   |                |               | 447181 | 1   | CORPO BASAMENTO                          | BRUSHES BASE           | EMBASE DES BROSSES  | BANCADA CEPILLOS     |
|   | 7   |                |               | 409090 | 3   | DADO M10x10 AUTOBL. UNI 7474 ZINC        | LOCK NUT               | ECROU AUTOFREINES   | TUERCA AUTOBLOCANTE  |
|   | 8   |                |               | 409059 | 1   | DADO M10x6 UNI 5589 ZINC                 | NUT                    | ECROU               | TUERCA               |
|   | 9   |                |               | 415884 | 2   | DADO M4 UNI 5588 INOX                    | NUT                    | ECROU               | TUERCA               |
|   | 11  |                |               | 405508 | 2   | DISCO TRASCINATORE D=385 CON C. LOCK     | PAD HOLDER CENTER LOCK | PLATEAU CENTER LOCK | DISCO CENTER LOCK    |
|   | 12  |                |               | 206567 | 1   | DISTANZIALE D=16 d=10 S=5 Fe360          | SPACER                 | ENTRETOISE          | DISTANCIADOR         |
|   | 13  |                |               | 442057 | 1   | DISTRIBUTORE BASAMENTO BISPAZZOLA        | DISTRIBUTOR            | DISTRIBUTEUR        | DISTRIBUIDOR         |
|   | 14  |                |               | 447203 | 1   | ELETTROVALVOLA 24V 0-5bar (E106DB40-201) | SOLENOID VALVE         | ELECTROVANNE        | ELECTROVALVULA       |
|   | 15  |                |               | 410297 | 8   | FASCETTA A VITE 12 -20 -9                | CLAMP                  | COLLIER             | ABRAZADERA           |
|   | 21  |                |               | 228319 | 2   | GUARNIZIONE MOUSSE ADESIVA 20X20 L=80    | GASKET                 | JOINT               | JUNTA                |
|   | 22  |                |               | 438572 | 2   | INNESTO RAPIDO F. 3/8" CPC APCD10006BSPT | FEMALE COUPLING        | EMBAYAGE FEMELLE    | ACOPLAMIENTO HEMBRA  |
|   | 26  |                |               | 210212 | 2   | MOLLA COMPRESIONE 10.5x1x50              | SPRING                 | RESSORT             | RESORTE              |
|   | 27  |                |               | 408114 | 1   | MOLLA TRAZ. 30X4X208                     | SPRING                 | RESSORT             | RESORTE              |
|   | 35  |                |               | 416156 | 2   | POMELLO A SFERA D.32 M8                  | KNOB                   | POMMEAU             | POMO                 |
| → | 37  |                |               | 420741 | 1   | PORTAG. DIRITTO 3/8"x13 2 GRADINI OTTONE | CONNECTOR              | RACCORD             | EMPALME TUBO DE GOMA |
|   | 37* |                | 2019-02       | 428011 | 1   | PORTAGOMMA DIRITTO 3/8" M D.10 (OTTONE)  | CONNECTOR              | RACCORD             | EMPALME TUBO DE GOMA |
|   | 38  |                |               | 410395 | 1   | PORTAGOMMA DIRITTO 3/8" M D14            | CONNECTOR              | RACCORD             | EMPALME TUBO DE GOMA |
|   | 39  |                |               | 210541 | 3   | PORTAGOMMA DIRITTO G 1-2" MASCHIO D=13   | CONNECTOR              | RACCORD             | EMPALME TUBO DE GOMA |
|   | 42  |                |               | 426372 | 1   | RACCORDI A T F-F-M 3/8"                  | T-FITTING              | RACCORD A T         | CODO DE TRES BOCAS   |
|   | 43  |                |               | 447180 | 1   | RACCORDO 1/2" CON 3 USCITE LAT. 3/8"     | FITTING                | RACCORD             | RACOR                |
|   | 46  |                |               | 439147 | 8   | ROSETTA 10X30X2.5 UNI 6593 ZINC.         | WASHER                 | RONDELLE            | ARANDELA             |
|   | 47  |                |               | 409201 | 2   | ROSETTA 13x24x2.5 UNI 6592 ZINC          | WASHER                 | RONDELLE            | ARANDELA             |
|   | 48  |                |               | 409143 | 4   | ROSETTA 4X9X0,8 UNI 6592 A2              | WASHER                 | RONDELLE            | ARANDELA             |
|   | 49  |                |               | 409160 | 2   | ROSETTA 6x18x1,5 UNI 6593 ZINC           | WASHER                 | RONDELLE            | ARANDELA             |
|   | 53  |                |               | 409164 | 12  | ROSETTA GROWER 6x2,5x1,8 ASA B27 ZINC    | LOCK WASHER            | RONDELLE FREIN      | ARANDELLA DENTADA    |
|   | 55  |                |               | 414271 | 2   | SPAZZOLA ØF=390mm ØE=400mm (ABRASIVA)    | BRUSH                  | BROSSE              | CEPILLO              |
|   | 56  |                |               | 414272 | 2   | SPAZZOLA ØF=390mm ØE=400mm (PPL 0,3)     | BRUSH                  | BROSSE              | CEPILLO              |
|   | 57  |                |               | 414270 | 2   | SPAZZOLA ØF=390mm ØE=400mm (PPL 0,6)     | BRUSH                  | BROSSE              | CEPILLO              |
|   | 58  |                |               | 414273 | 2   | SPAZZOLA ØF=390mm ØE=400mm (PPL 0,9)     | BRUSH                  | BROSSE              | CEPILLO              |
|   | 59  |                |               | 449915 | 2   | SPAZZOLA ØF=390mm ØE=400mm (TAMPICO)     | BRUSH                  | BROSSE              | CEPILLO              |
|   | 60  |                |               | 418158 | 1   | TAPPO 3/8" M CAMOZZI 2610-3/8            | CAP                    | CAPUCHON            | TAPON                |
|   | 61  |                |               | 435208 | 1   | TAPPO MASCHIO 1/2"G PLASTICA NERO        | CAP                    | CAPUCHON            | TAPON                |
|   | 62  |                |               | 409831 | 2   | TAPPO SALVAFILETTO D=11.5                | COVER                  | COUVERCLE           | TAPA                 |

# CR-01 BRUSH BASE ASSEMBLY

GRUPE DE PLATEAU DES BROSSES  
GRUPO BANCADA CEPILLOS

# 01

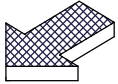
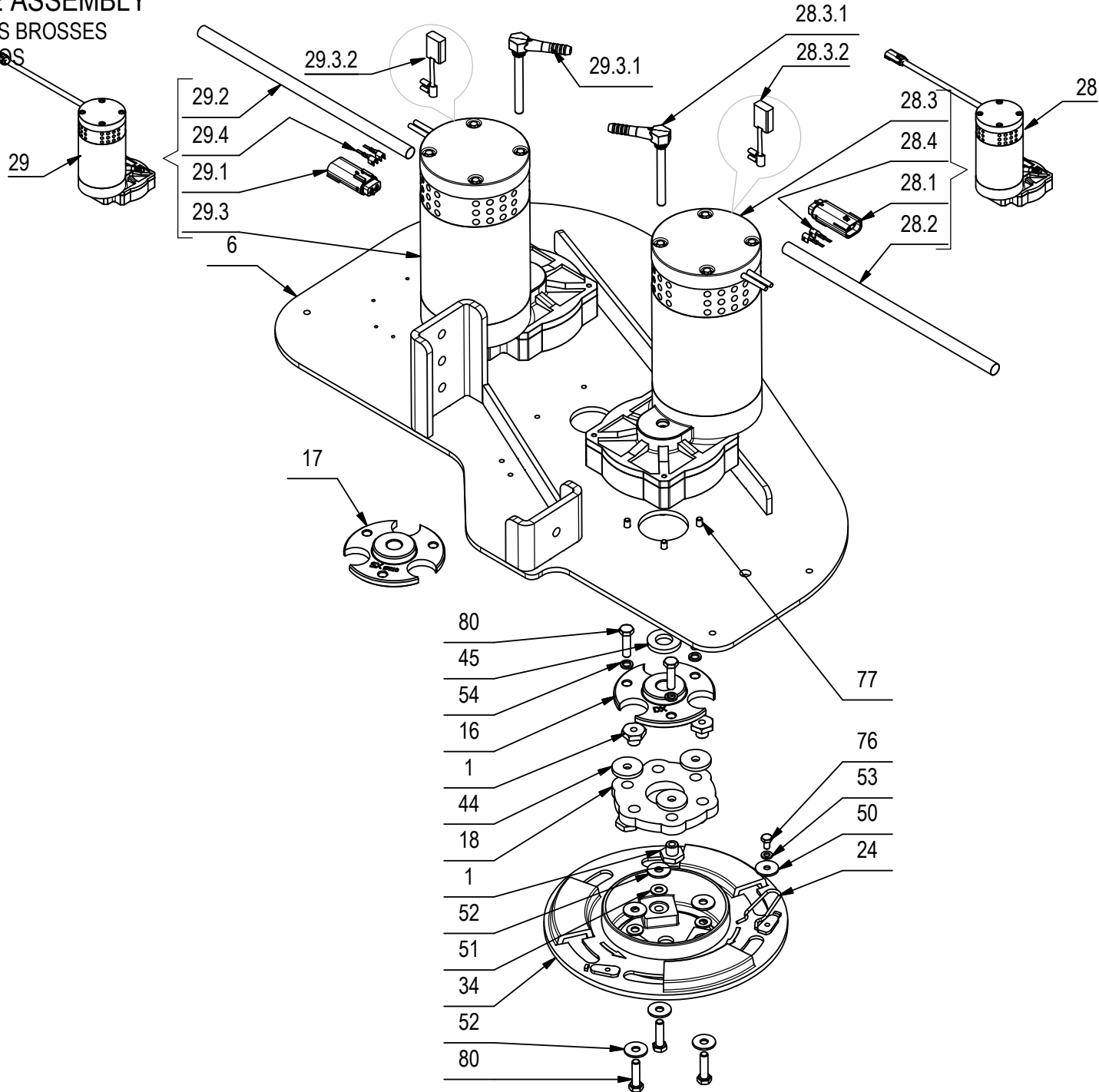


## CR-01 BRUSH BASE ASSEMBLY

| - | POS | TECHNICAL NEWS | SERIAL NUMBER | CODICE | QTÀ | DESCRIZIONE                             | DENOMINATION      | DESCRIPTION    | DESCRIPCION           |
|---|-----|----------------|---------------|--------|-----|---|-------------------|----------------|-----------------------|
|   | 63  |                |               | 408469 | 1   | TESTA A SNODO D.10 CON GAMBO M10 SN     | ARTICULATION HEAD | TETE ARTICULEE | TESTA DE ARTICULACION |
|   | 64  |                |               | 408468 | 1   | TESTA A SNODO MASCHIO M10 DESTRO        | ARTICULATION HEAD | TETE ARTICULEE | TESTA DE ARTICULACION |
|   | 65  |                |               | 442985 | 1   | TIRANTE TERZO PUNTO BASAMENTO           | COUPLING          | ATTAQUE        | ACOPLAMIENTO          |
|   | 66  |                |               | 225642 | 2   | TUBO D=8 d=5 L=600 SILICONE             | PIPE              | TUBE           | TUBO                  |
|   | 67  |                |               | 209645 | 1   | TUBO DIAM. 12x140 PVC SPIR. TRASPARENTE | PIPE              | TUBE           | TUBO                  |
|   | 68  |                |               | 225552 | 1   | TUBO DIAM.10X150 PVC SPIR. TRASPARENTE  | PIPE              | TUBE           | TUBO                  |
|   | 69  |                |               | 225553 | 1   | TUBO DIAM.10X250 PVC SPIR. TRASPARENTE  | PIPE              | TUBE           | TUBO                  |
|   | 70  |                |               | 216305 | 1   | TUBO DIAM.12X260 PVC SPIR. TRASPARENTE  | PIPE              | TUBE           | TUBO                  |
|   | 71  |                |               | 408876 | 2   | VITE D.3.9x13 AUTOF. UNI 6954 A2        | SCREW             | VIS            | TORNILLO              |
|   | 72  |                |               | 408723 | 2   | VITE M10X35 TE UNI 5737 FP ZINC         | SCREW             | VIS            | TORNILLO              |
|   | 73  |                |               | 408721 | 1   | VITE M10X45 TE UNI 5737 FP ZINC         | SCREW             | VIS            | TORNILLO              |
|   | 74  |                |               | 415793 | 2   | VITE M4X12 TPSTC UNI 7688 (4.8) ZINC    | SCREW             | VIS            | TORNILLO              |
|   | 75  |                |               | 408768 | 2   | VITE M4x6 TCTC UNI 7687 ZINC            | SCREW             | VIS            | TORNILLO              |
|   | 77  |                |               | 407663 | 10  | VITE M6x16 TE UNI 5739 ZINC             | SCREW             | VIS            | TORNILLO              |
|   | 78  |                |               | 408686 | 2   | VITE M8X70 TE UNI 5737 FP ZINC          | SCREW             | VIS            | TORNILLO              |
| → | 81  |                |               | 451895 | 2   | VITE TE M4X55 UNI 5739 INOX             | SCREW             | VIS            | TORNILLO              |
|   | 81* |                | 2019-02       | 416689 | 2   | VITE TE M4X50 UNI 5739 INOX             | SCREW             | VIS            | TORNILLO              |

# CR-01 BRUSH BASE ASSEMBLY

GRUPE DE PLATEAU DES BROSSES  
GRUPO BANCADA CEPILLOS





## CR-01 BRUSH BASE ASSEMBLY

| - | POS      | TECHNICAL NEWS | SERIAL NUMBER | CODICE | QTÀ | DESCRIZIONE                              | DENOMINATION          | DESCRIPTION            | DESCRIPCION            |
|---|----------|----------------|---------------|--------|-----|--|-----------------------|------------------------|------------------------|
|   | 1        |                |               | 202467 | 12  | BOCCOLA CH22 d=M8 S=17 AVP               | BUSHING               | BAGUE                  | CASQUILLO              |
|   | 6        |                |               | 447181 | 1   | CORPO BASAMENTO                          | BRUSHES BASE          | EMBASE DES BROSSES     | BANCADA CEPILLOS       |
|   | 16       |                |               | 438569 | 1   | FLANGIA BASAMENTO FILETTATA M18x1,5 DX   | FLANGE                | FLASQUE                | BRIDA                  |
|   | 17       |                |               | 219082 | 1   | FLANGIA BASAMENTO Ø610 FILETTATA SX      | FLANGE                | FLASQUE                | BRIDA                  |
|   | 18       |                |               | 400255 | 2   | GIUNTO ELASTICO D=115 S=11 GOMMA 4 TELE  | JOINT                 | ATTACHE                | JUNTA                  |
|   | 24       |                |               | 408124 | 2   | MOLLA BLOCCAGGIO SPAZZOLA                | SPRING                | RESSORT                | RESORTE                |
|   | ↓ 28     |                |               | 223444 | 1   | MOTORID. 24V 500W 140RPM DX CON MOLEX    | GEARED MOTOR ASSEMBLY | MOTO-REDUCTEUR COMPLET | MOTORREDUCTOR COMPLETO |
|   | ↑ 28.1   |                |               | 436411 | 1   | CONNETTORE MOLEX MX150L FEM. 19433-0013  | CONNECTOR FEMALE      | CONNECTEUR FEMELLE     | CONECTOR HEMBRA        |
|   | ↑ 28.2   |                |               | 414378 | 1   | GUAINA D.12,7x300 TERMOR.                | SHEATH                | GAINÉ                  | VAINA                  |
|   | ↑ 28.3   |                |               | 438563 | 1   | MOTORID. 24V 500W 140RPM ALBERO FIL. DX  | GEARED MOTOR ASSEMBLY | MOTO-REDUCTEUR COMPLET | MOTORREDUCTOR COMPLETO |
|   | ↑ 28.3.1 |                |               | 423060 | 1   | PORTAGOMMA ESAGONALE FILET. G1/4 MASCHIO | FITTING               | RACCORD                | RACOR                  |
|   | ↑ 28.3.2 |                |               | 422462 | 4   | SPAZZ. MOT. 7X14X19 VISPA-GENIE (FASTON) | CARBON BRUSH MOTOR    | CHARBON MOTEUR         | ESCOBILLA MOTOR        |
|   | ↑ 28.4   |                |               | 436413 | 2   | TERMINALE MOLEX MX150L MAS. 19431-0001   | CONTACT               | CONTACT                | CONTACTO               |
|   | ↓ 29     |                |               | 223301 | 1   | MOTORID. 24V 500W 140RPM SX CON MOLEX    | GEARED MOTOR ASSEMBLY | MOTO-REDUCTEUR COMPLET | MOTORREDUCTOR COMPLETO |
|   | ↑ 29.1   |                |               | 436411 | 1   | CONNETTORE MOLEX MX150L FEM. 19433-0013  | CONNECTOR FEMALE      | CONNECTEUR FEMELLE     | CONECTOR HEMBRA        |
|   | ↑ 29.2   |                |               | 414378 | 1   | GUAINA D.12,7x300 TERMOR.                | SHEATH                | GAINÉ                  | VAINA                  |
|   | ↑ 29.3   |                |               | 438300 | 1   | MOTORID. 24V 500W 140RPM ALBERO FIL. SX  | GEARED MOTOR ASSEMBLY | MOTO-REDUCTEUR COMPLET | MOTORREDUCTOR COMPLETO |
|   | ↑ 29.3.1 |                |               | 423060 | 1   | PORTAGOMMA ESAGONALE FILET. G1/4 MASCHIO | FITTING               | RACCORD                | RACOR                  |
|   | ↑ 29.3.2 |                |               | 422462 | 4   | SPAZZ. MOT. 7X14X19 VISPA-GENIE (FASTON) | CARBON BRUSH MOTOR    | CHARBON MOTEUR         | ESCOBILLA MOTOR        |
|   | ↑ 29.4   |                |               | 436413 | 2   | TERMINALE MOLEX MX150L MAS. 19431-0001   | CONTACT               | CONTACT                | CONTACTO               |
|   | 34       |                |               | 205990 | 2   | PIATTO PORTASPAZZOLA D=253               | BRUSH PLATE           | PLATEAU DE BROUSSE     | PLATO PORTACEPILLO     |
|   | 44       |                |               | 400167 | 6   | RONDELLA 8,2x32x4                        | WASHER                | RONDELLE               | ARANDELA               |
|   | 45       |                |               | 438931 | 2   | RONDELLA SPECIALE 18 x 35 S=5 INOX       | SPECIAL WASHER        | RONDELLE SPECIALE      | ARANDELA ESPECIAL      |
|   | 50       |                |               | 409170 | 2   | ROSETTA 6x24x2 UNI 6593 A2               | WASHER                | RONDELLE               | ARANDELA               |
|   | 51       |                |               | 409175 | 6   | ROSETTA 8x17x1,6 UNI 6592 ZINC.          | WASHER                | RONDELLE               | ARANDELA               |
|   | 52       |                |               | 409179 | 12  | ROSETTA 9x24x2,5 UNI 6593 ZINC           | WASHER                | RONDELLE               | ARANDELA               |
|   | 53       |                |               | 409164 | 12  | ROSETTA GROWER 6x2,5x1,8 ASA B27 ZINC    | LOCK WASHER           | RONDELLE FREIN         | ARANDELLA DENTADA      |
|   | 54       |                |               | 415946 | 6   | ROSETTA M8 GROWER UNI 1751               | LOCK WASHER           | RONDELLE FREIN         | ARANDELLA DENTADA      |
|   | 76       |                |               | 407658 | 2   | VITE M6X10 TE UNI 5739 A2                | SCREW                 | VIS                    | TORNILLO               |
|   | 77       |                |               | 407663 | 10  | VITE M6x16 TE UNI 5739 ZINC              | SCREW                 | VIS                    | TORNILLO               |
|   | 80       |                |               | 408676 | 12  | VITE M8x30 TE UNI 5739 ZINC              | SCREW                 | VIS                    | TORNILLO               |

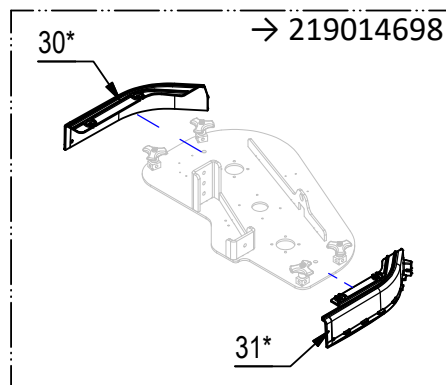
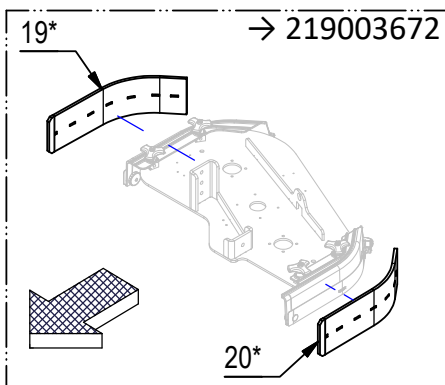
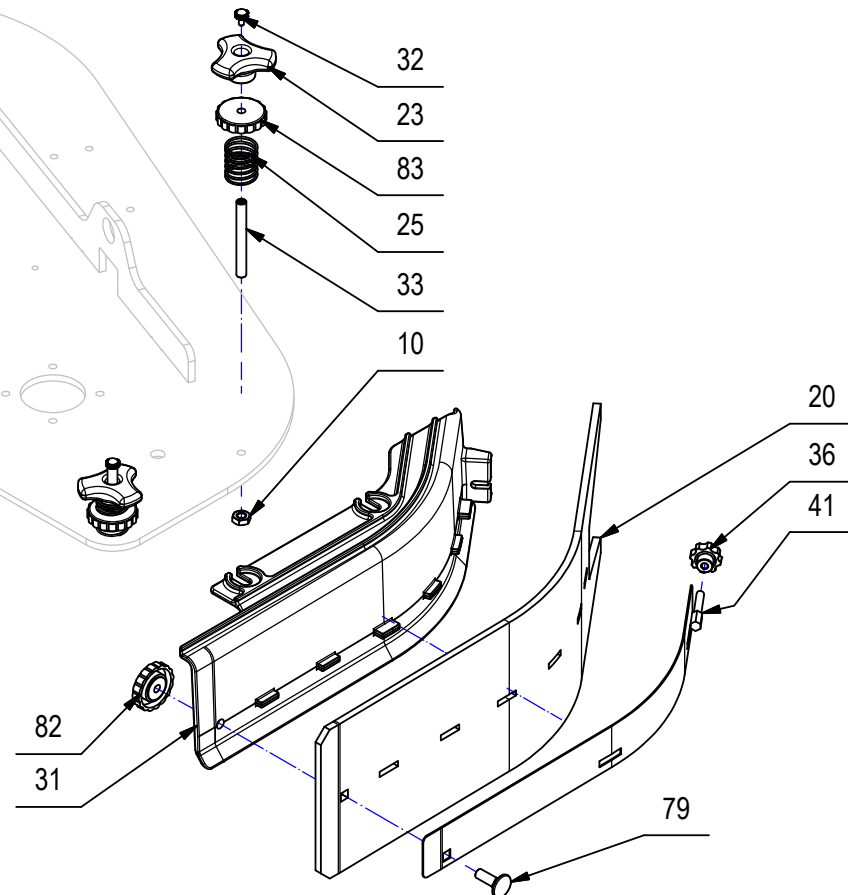
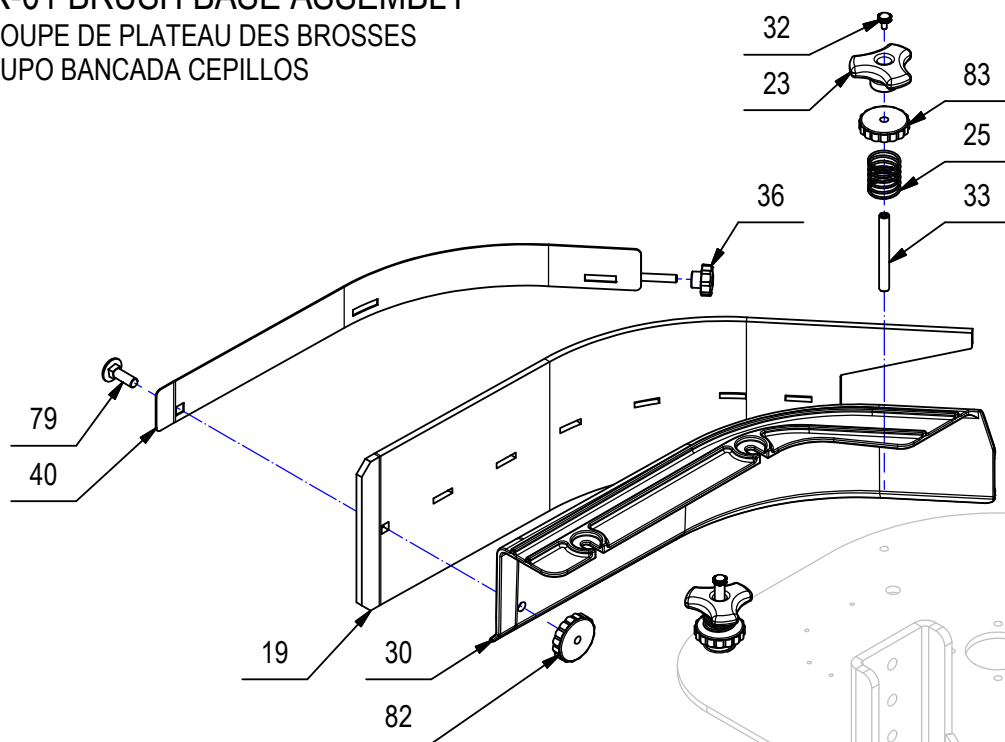
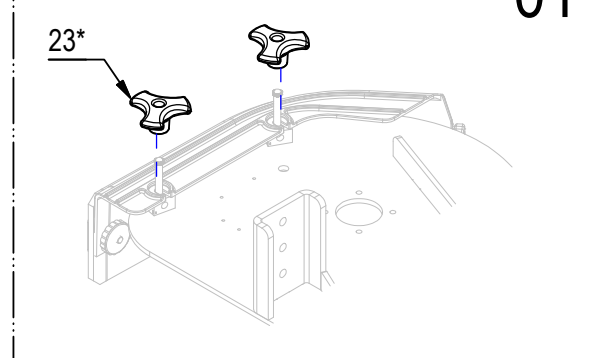
# CR-01 BRUSH BASE ASSEMBLY

GRUPE DE PLATEAU DES BROSSES

GRUPO BANCADA CEPILLOS

01

→ 219003672



## CR-01 BRUSH BASE ASSEMBLY

| - | POS | TECHNICAL NEWS | SERIAL NUMBER | CODICE | QTÀ | DESCRIZIONE                              | DENOMINATION      | DESCRIPTION             | DESCRIPCION            |
|---|-----|----------------|---------------|--------|-----|--|-------------------|-------------------------|------------------------|
|   | 10  |                |               | 409048 | 4   | DADO M8x5 UNI 5589 A2                    | NUT               | ECROU                   | TUERCA                 |
| → | 19  | 10110527-AA    | 219003673     | 450210 | 1   | GOMMA PARASPRUZZI FAT DX                 | SIDE RUBBER RIGHT | BAVETTE LATERALE DROITE | GOMA LATERAL DERECHA   |
|   | 19* |                |               | 457194 | 1   | GOMMA PARASPRUZZI DX                     | SIDE RUBBER RIGHT | BAVETTE LATERALE DROITE | GOMA LATERAL DERECHA   |
| → | 20  | 10110527-AA    | 219003673     | 450208 | 1   | GOMMA PARASPRUZZI FAT SX                 | SIDE RUBBER LEFT  | BAVETTE LATERALE GAUCHE | GOMA LATERAL IZQUIERDA |
|   | 20* |                |               | 447193 | 1   | GOMMA PARASPRUZZI SX                     | SIDE RUBBER LEFT  | BAVETTE LATERALE GAUCHE | GOMA LATERAL IZQUIERDA |
| → | 23  | 10087515-AA    | 219003673     | 448820 | 4   | MANOPOLA DI BLOCCO PARASPRUZZI           | KNOB              | POIGNEE                 | EMPUÑADURA             |
|   | 23* |                |               | 442892 | 4   | MANOPOLA DI BLOCCO TERGI                 | KNOB              | POIGNEE                 | EMPUÑADURA             |
|   | 25  |                |               | 408092 | 4   | MOLLA COMPR. E 26 L 30 FILO 1.5          | SPRING            | RESSORT                 | RESORTE                |
| → | 30  | 10091945-AA    | 219014699     | 451195 | 1   | PARASPRUZZI DX                           | RIGHT SUPPORT     | BON SOUTIEN             | APOYO ADECUADO         |
|   | 30* |                |               | 446576 | 1   | PARASPRUZZI DX                           | RIGHT SUPPORT     | BON SOUTIEN             | APOYO ADECUADO         |
| → | 31  | 10091945-AA    | 219014699     | 451194 | 1   | PARASPRUZZI SX                           | LEFT SUPPORT      | APPUI GAUCHE            | SOPORTE IZQUIERDO      |
|   | 31* |                |               | 446575 | 1   | PARASPRUZZI SX                           | LEFT SUPPORT      | APPUI GAUCHE            | SOPORTE IZQUIERDO      |
|   | 32  |                |               | 447186 | 4   | PERNO FERMO MANOPOLA PARASPRUZZI SLIM    | PIN               | AXE                     | PERNO                  |
|   | 33  |                |               | 447183 | 4   | PERNO M8x72 REGOLAZIONE PARASPRUZZI SLIM | PIN               | AXE                     | PERNO                  |
|   | 36  |                |               | 410230 | 2   | POMELLO VBA-25 M6 F.P.                   | KNOB              | POMMEAU                 | POMO                   |
|   | 40  |                |               | 447192 | 1   | PREMIGOMMA DX BASAM.                     | RIGHT BLADE       | PLAQUETTE DROITE        | LISTON DERECHO         |
|   | 41  |                |               | 447191 | 1   | PREMIGOMMA SX BASAM.                     | LEFT BLADE        | PLAQUETTE GAUCHE        | LISTON IZQUIERDO       |
|   | 79  |                |               | 408628 | 2   | VITE M8x25 TTQST UNI 5732 A2             | SCREW             | VIS                     | TORNILLO               |
|   | 82  |                |               | 400112 | 2   | VOLANTINO LOBATO PASSANTE V/40/PS M8     | HANDWHEEL         | VOLANT                  | RUEDA DE MANIOBRA      |
|   | 83  |                |               | 447887 | 4   | VOLANTINO LOBATO PASSANTE V/40/PS M8 YEL | HANDWHEEL         | VOLANT                  | RUEDA DE MANIOBRA      |

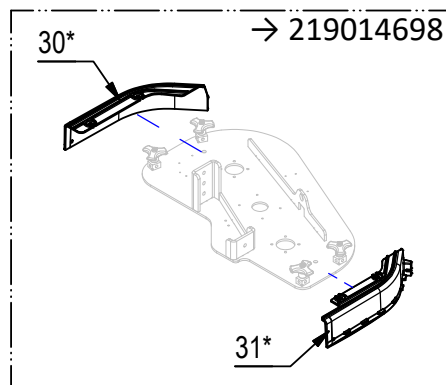
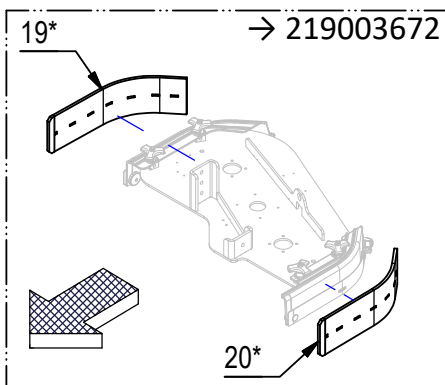
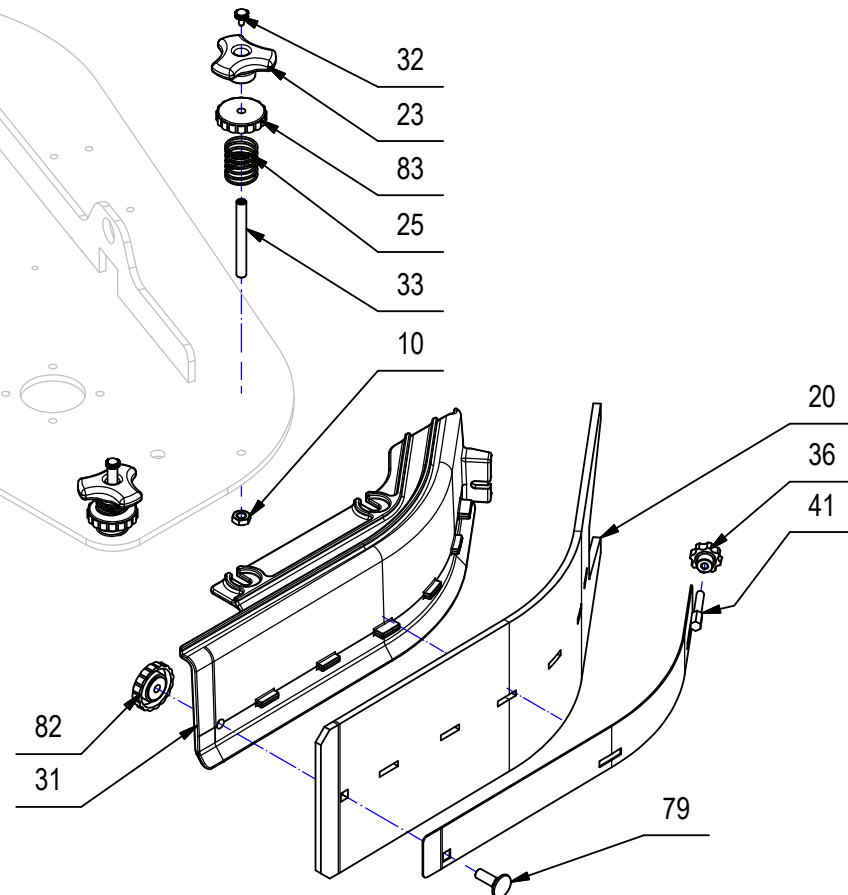
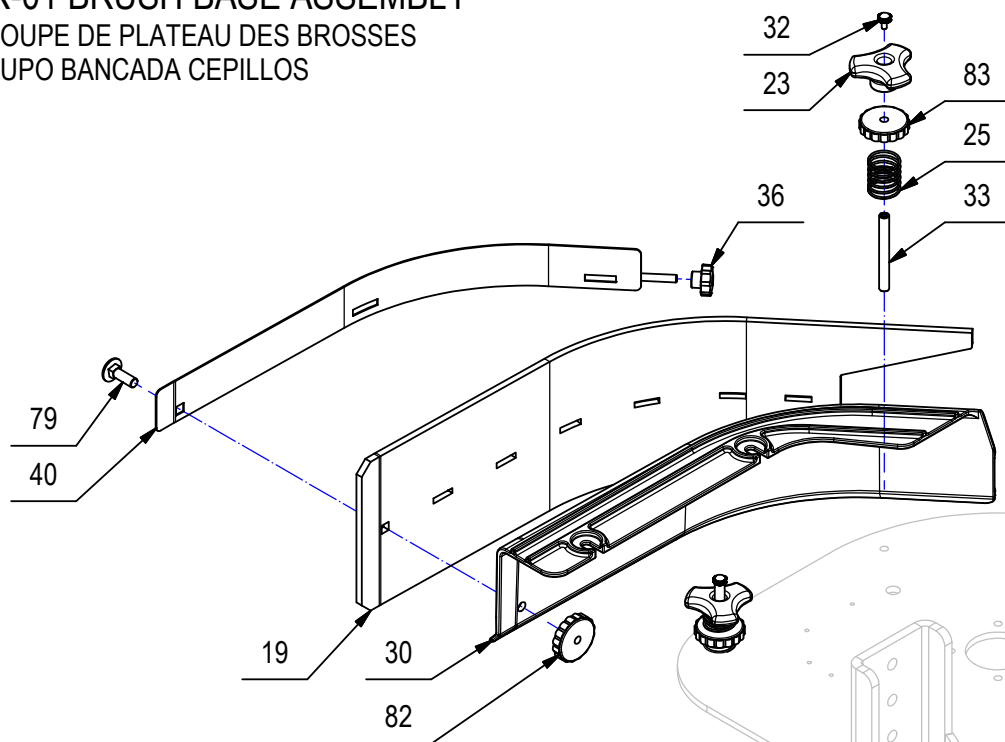
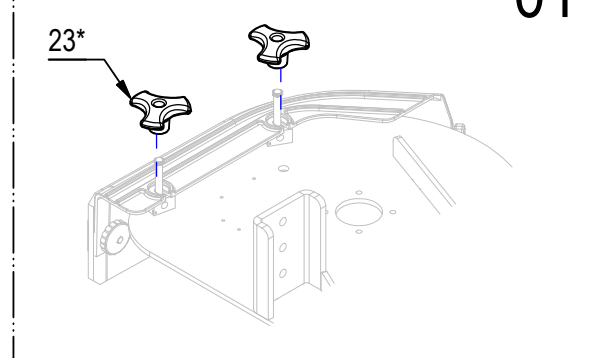
# CR-01 BRUSH BASE ASSEMBLY

GRUPE DE PLATEAU DES BROSSES

GRUPO BANCADA CEPILLOS

01

→ 219003672



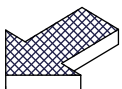
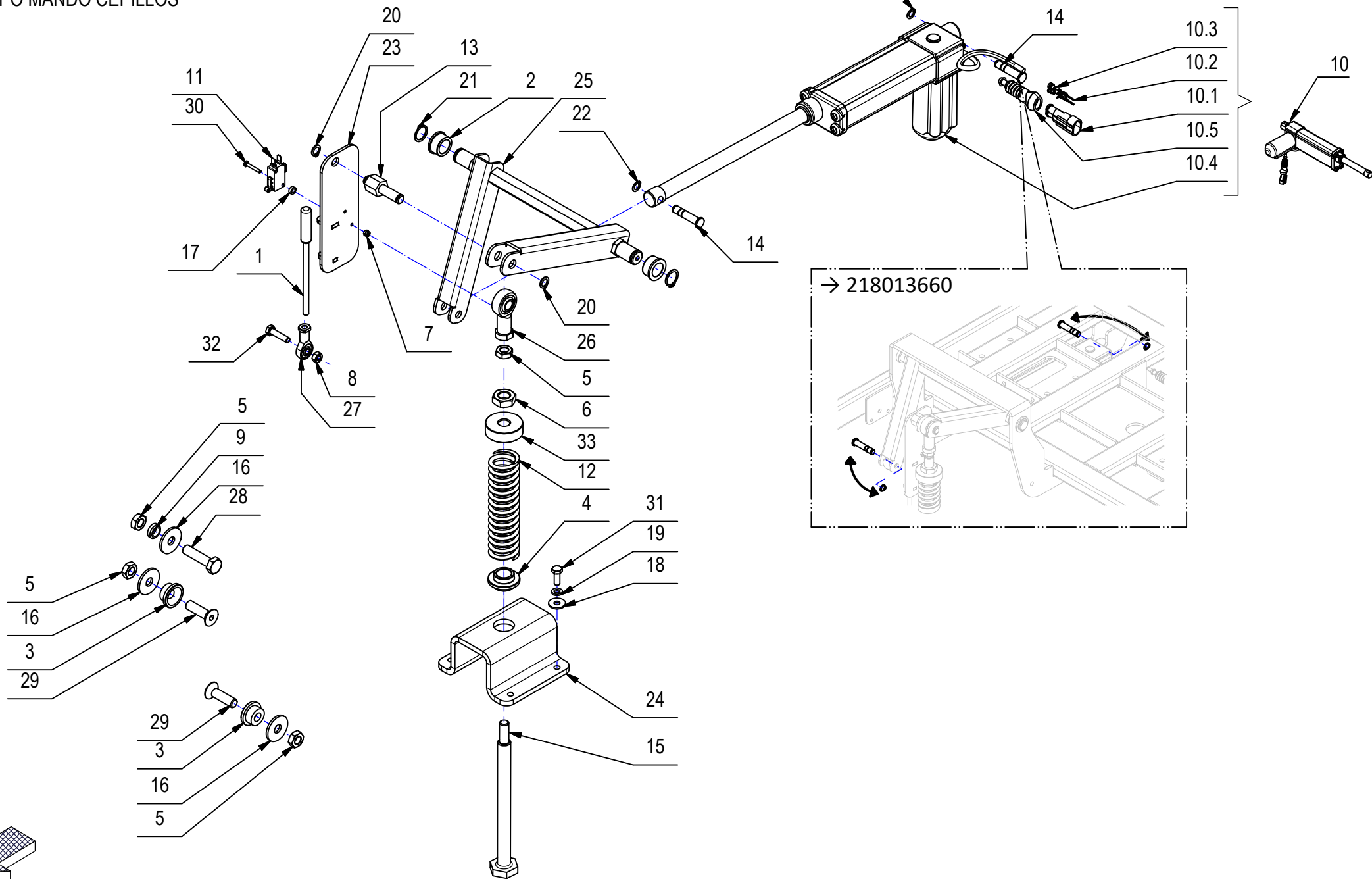
## CR-01 PREM. BASAMENTO L=755mm L=29.75in (VER. TRIDENT R30SC)

| - | POS | TECHNICAL NEWS | SERIAL NUMBER | CODICE | QTÀ | DESCRIZIONE                              | DENOMINATION      | DESCRIPTION             | DESCRIPCION            |
|---|-----|----------------|---------------|--------|-----|--|-------------------|-------------------------|------------------------|
|   | 10  |                |               | 409048 | 4   | DADO M8x5 UNI 5589 A2                    | NUT               | ECROU                   | TUERCA                 |
|   | 19  | 10091945-AA    | 219014699     | 450210 | 1   | GOMMA PARASPRUZZI FAT DX                 | SIDE RUBBER RIGHT | BAVETTE LATERALE DROITE | GOMA LATERAL DERECHA   |
|   | 19* |                |               | 457194 | 1   | GOMMA PARASPRUZZI DX                     | SIDE RUBBER RIGHT | BAVETTE LATERALE DROITE | GOMA LATERAL DERECHA   |
|   | 20  | 10091945-AA    | 219014699     | 450208 | 1   | GOMMA PARASPRUZZI FAT SX                 | SIDE RUBBER LEFT  | BAVETTE LATERALE GAUCHE | GOMA LATERAL IZQUIERDA |
|   | 20* |                |               | 447193 | 1   | GOMMA PARASPRUZZI SX                     | SIDE RUBBER LEFT  | BAVETTE LATERALE GAUCHE | GOMA LATERAL IZQUIERDA |
|   | 23  | 10087515-AA    | 219003673     | 448820 | 4   | MANOPOLA DI BLOCCO PARASPRUZZI           | KNOB              | POIGNEE                 | EMPUÑADURA             |
|   | 23* |                |               | 442892 | 4   | MANOPOLA DI BLOCCO TERGI                 | KNOB              | POIGNEE                 | EMPUÑADURA             |
|   | 25  |                |               | 408092 | 4   | MOLLA COMPR. E 26 L 30 FILO 1.5          | SPRING            | RESSORT                 | RESORTE                |
|   | 30  | 10091945-AA    | 219014699     | 451195 | 1   | PARASPRUZZI DX                           | RIGHT SUPPORT     | BON SOUTIEN             | APOYO ADECUADO         |
|   | 30* |                |               | 446576 | 1   | PARASPRUZZI DX                           | RIGHT SUPPORT     | BON SOUTIEN             | APOYO ADECUADO         |
|   | 31  | 10091945-AA    | 219014699     | 451194 | 1   | PARASPRUZZI SX                           | LEFT SUPPORT      | APPUI GAUCHE            | SOPORTE IZQUIERDO      |
|   | 31* |                |               | 446575 | 1   | PARASPRUZZI SX                           | LEFT SUPPORT      | APPUI GAUCHE            | SOPORTE IZQUIERDO      |
|   | 32  |                |               | 447186 | 4   | PERNO FERMO MANOPOLA PARASPRUZZI SLIM    | PIN               | AXE                     | PERNO                  |
|   | 33  |                |               | 447183 | 4   | PERNO M8x72 REGOLAZIONE PARASPRUZZI SLIM | PIN               | AXE                     | PERNO                  |
|   | 36  |                |               | 410230 | 2   | POMELLO VBA-25 M6 F.P.                   | KNOB              | POMMEAU                 | POMO                   |
|   | 40  |                |               | 447192 | 1   | PREMIGOMMA DX BASAM.                     | RIGHT BLADE       | PLAQUETTE DROITE        | LISTON DERECHO         |
|   | 41  |                |               | 447191 | 1   | PREMIGOMMA SX BASAM.                     | LEFT BLADE        | PLAQUETTE GAUCHE        | LISTON IZQUIERDO       |
|   | 79  |                |               | 408628 | 2   | VITE M8x25 TTQST UNI 5732 A2             | SCREW             | VIS                     | TORNILLO               |
|   | 82  |                |               | 400112 | 2   | VOLANTINO LOBATO PASSANTE V/40/PS M8     | HANDWHEEL         | VOLANT                  | RUEDA DE MANIOBRA      |
|   | 83  |                |               | 447887 | 4   | VOLANTINO LOBATO PASSANTE V/40/PS M8 YEL | HANDWHEEL         | VOLANT                  | RUEDA DE MANIOBRA      |

# CR-02 BRUSHES CONTROL ASSEMBLY

GROUPE COMMANDE DES BROSSES

GRUPO MANDO CEPILLOS



## CR-02 BRUSHES CONTROL ASSEMBLY

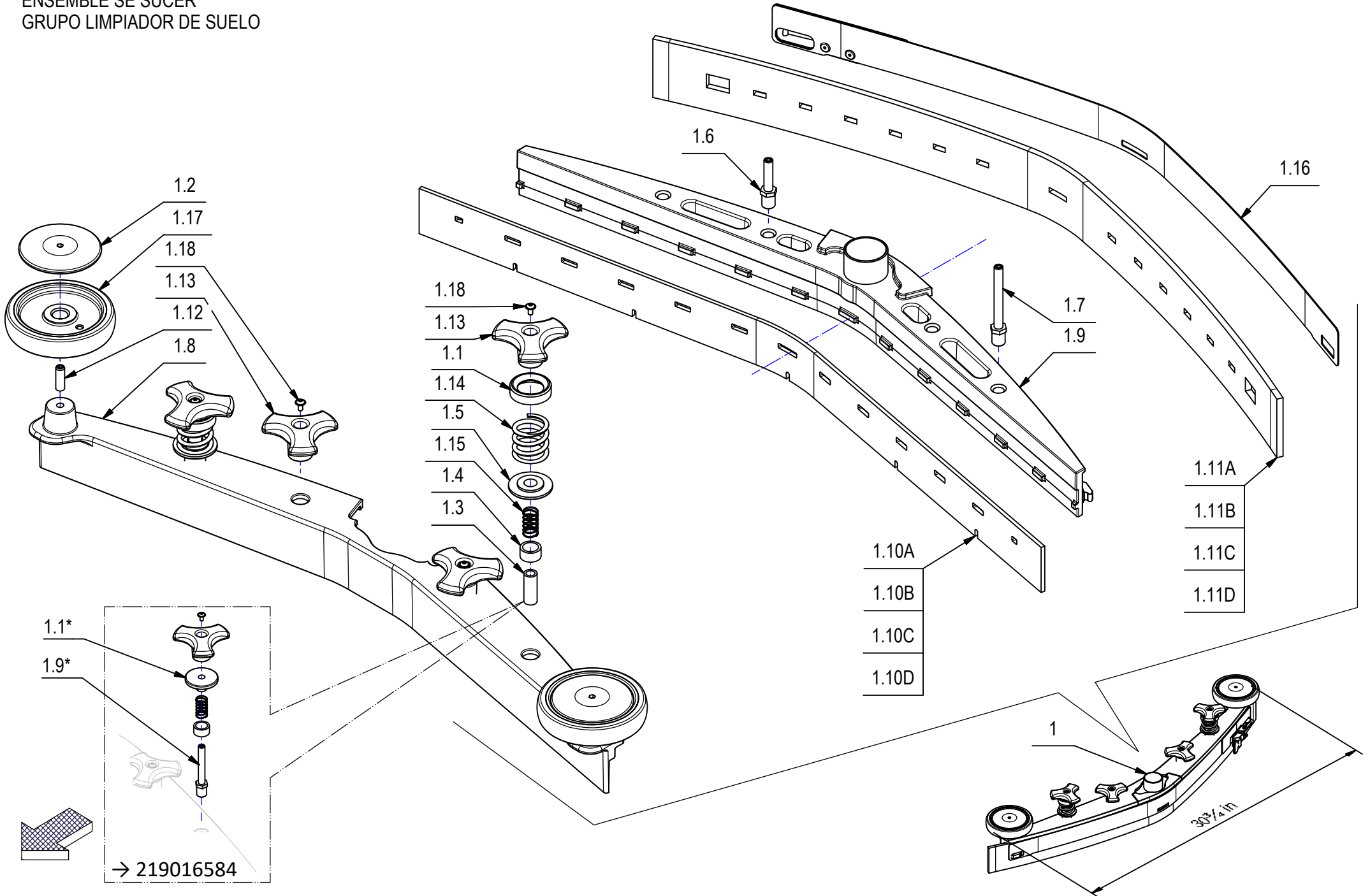
02

| - | POS  | TECHNICAL NEWS | SERIAL NUMBER | CODICE | QTÀ | DESCRIZIONE                              | DENOMINATION      | DESCRIPTION        | DESCRIPCION           |
|---|------|----------------|---------------|--------|-----|--|-------------------|--------------------|-----------------------|
|   | 1    |                |               | 442960 | 1   | ASTA AZIONAMENTO MICRO PRESSIONE BASAM.  | ROD               | TIGE               | VARILLA               |
|   | 2    |                |               | 408019 | 2   | BOCCOLA D=25-22,2 d=16 S=12 OT58         | BUSHING           | BAGUE              | CASQUILLO             |
|   | 3    |                |               | 443236 | 2   | BOCCOLA D=27-20 d=10,1 L=12 S=8,5 SVAS   | BUSHING           | BAGUE              | CASQUILLO             |
|   | 4    |                |               | 443013 | 1   | BOCCOLA GUIDA MOLLA BASAMENTO            | BUSHING           | BAGUE              | CASQUILLO             |
|   | 5    |                |               | 415890 | 4   | DADO M10x1 UNI 5589 BASSO ZN             | NUT               | ECROU              | TUERCA                |
|   | 6    |                |               | 415895 | 1   | DADO M14X2 UNI 5589 ZINC. BASSO          | SCREW             | VIS                | TORNILLO              |
|   | 7    |                |               | 415897 | 2   | DADO M3 AUTOBL. UNI 7474 A2              | LOCK NUT          | ECROU AUTOBLOCANT  | TUERCA AUTOBLOCANTE   |
|   | 8    |                |               | 409040 | 1   | DADO M6x5 UNI 5588 ZINC                  | NUT               | ECROU              | TUERCA                |
|   | 9    |                |               | 206567 | 1   | DISTANZIALE D=16 d=10 S=5 Fe360          | SPACER            | ENTRETOISE         | DISTANCIADOR          |
| ↓ | 10   |                |               | 226030 | 1   | MARTINETTO 24V L=315 F=500N + CONN. AMP  | ACTUATOR ASSEMBLY | VERIN COMPLET      | GATO COMPLETO         |
| ↑ | 10.1 |                |               | 436430 | 1   | CONNETTORI AMP SUPERSEAL 1,5 282104-1    | CONNECTOR FEMALE  | CONNECTEUR FEMELLE | CONECTOR HEMBRA       |
| ↑ | 10.2 |                |               | 436431 | 2   | CONTATTO MINI-MIC TAB 282404-1           | CONTACT           | CONTACT            | CONTACTO              |
| ↑ | 10.3 |                |               | 436433 | 2   | GUARNIZIONE CONTATTO AMP 281934-2 GIALLO | GASKET            | JOINT              | JUNTA                 |
| ↑ | 10.4 |                |               | 442995 | 1   | MARTINETTO AO-01/M 24V C130 L=315 F=500N | ACTUATOR ASSEMBLY | VERIN COMPLET      | GATO COMPLETO         |
| ↑ | 10.5 |                |               | 436585 | 1   | SOFFIETTO AMP SUPERSEAL 880810-1         | BELLOWS           | SOUFFLET           | FUELLE                |
|   | 11   |                |               | 409491 | 1   | MICROINT.10A 3X22 C/ROTEL 4.8 V5C010FB3D | MICROSWITCH       | MICROINTERRUPTEUR  | MICROINTERRUPTOR      |
|   | 12   |                |               | 210215 | 1   | MOLLA COMP. 33X4,5X125                   | SPRING            | RESSORT            | RESORTE               |
|   | 13   |                |               | 443014 | 1   | PERNO COMANDO BASAM. + EXTRA PRESSIONE   | PIN               | AXE                | PERNO                 |
|   | 14   | 10083488-AA    | 218013661     | 443299 | 2   | PERNO FISSAGGIO MARTINETTI               | PIN               | AXE                | PERNO                 |
|   | 15   |                |               | 443011 | 1   | PERNO SOLLEVAMENTO BASAMENTO             | PIN               | AXE                | PERNO                 |
|   | 16   |                |               | 439147 | 3   | ROSETTA 10X30X2.5 UNI 6593 ZINC.         | WASHER            | RONDELLE           | ARANDELA              |
|   | 17   |                |               | 409148 | 2   | ROSETTA 4x8x3 NYLON                      | WASHER            | RONDELLE           | ARANDELA              |
|   | 18   |                |               | 409160 | 4   | ROSETTA 6x18x1,5 UNI 6593 ZINC           | WASHER            | RONDELLE           | ARANDELA              |
|   | 19   |                |               | 409164 | 4   | ROSETTA GROWER 6x2,5x1,8 ASA B27 ZINC    | LOCK WASHER       | RONDELLE FREIN     | ARANDELLA DENTADA     |
|   | 20   |                |               | 408347 | 2   | SEEGER E 10 UNI 7435                     | SEEGER RING       | SERRE CLIPS        | ANILLO SEEGER         |
|   | 21   |                |               | 408350 | 2   | SEEGER E 16 X1 DIN 471                   | SEEGER RING       | SERRE CLIPS        | ANILLO SEEGER         |
|   | 22   | 10083488-AA    | 218013661     | 408346 | 2   | SEEGER E 8                               | SEEGER RING       | SERRE CLIPS        | ANILLO SEEGER         |
|   | 23   |                |               | 443006 | 1   | STAFFA CONTROLLO PRESSIONE               | SUPPORT           | SUPPORT            | SOPORTE               |
|   | 24   |                |               | 442998 | 1   | STAFFA GUIDA SOLL. BASAMENTO             | SUPPORT           | ATTAQUE            | SOPORTE FIJADOR       |
|   | 25   |                |               | 443012 | 1   | STAFFA SOLL. BASAMENTO                   | LEVER             | LEVIER             | PALANCA               |
|   | 26   |                |               | 408466 | 1   | TESTA A SNODO D.10X14 M10 FEMM.DIN 468K  | ARTICULATION HEAD | TETE ARTICULEE     | TESTA DE ARTICULACION |
|   | 27   |                |               | 437783 | 1   | TESTA A SNODO M6 FEMMINA                 | ARTICULATION HEAD | TETE ARTICULEE     | TESTA DE ARTICULACION |
|   | 28   |                |               | 408733 | 1   | VITE M10X40 TE UNI 5737 FP               | SCREW             | VIS                | TORNILLO              |
|   | 29   |                |               | 415844 | 2   | VITE M10x35 TSPEI UNI5933 ZINC.          | SCREW             | VIS                | TORNILLO              |
|   | 30   |                |               | 415710 | 2   | VITE M3X20 TE UNI 5739 INOX A2           | SCREW             | VIS                | TORNILLO              |
|   | 31   |                |               | 407663 | 4   | VITE M6x16 TE UNI 5739 ZINC              | SCREW             | VIS                | TORNILLO              |
|   | 32   |                |               | 407669 | 1   | VITE M6x25 TE UNI 5739 ZINC              | SCREW             | VIS                | TORNILLO              |
|   | 33   |                |               | 442832 | 1   | VOLANTINO D=40 M14x2 - A2                | HANDWHEEL         | VOLANT             | RUEDA DE MANIOBRA     |

# CR-03 SQUEEGEE ASSEMBLY

ENSEMBLE SE SUCER

GRUPO LIMPIADOR DE SUELO



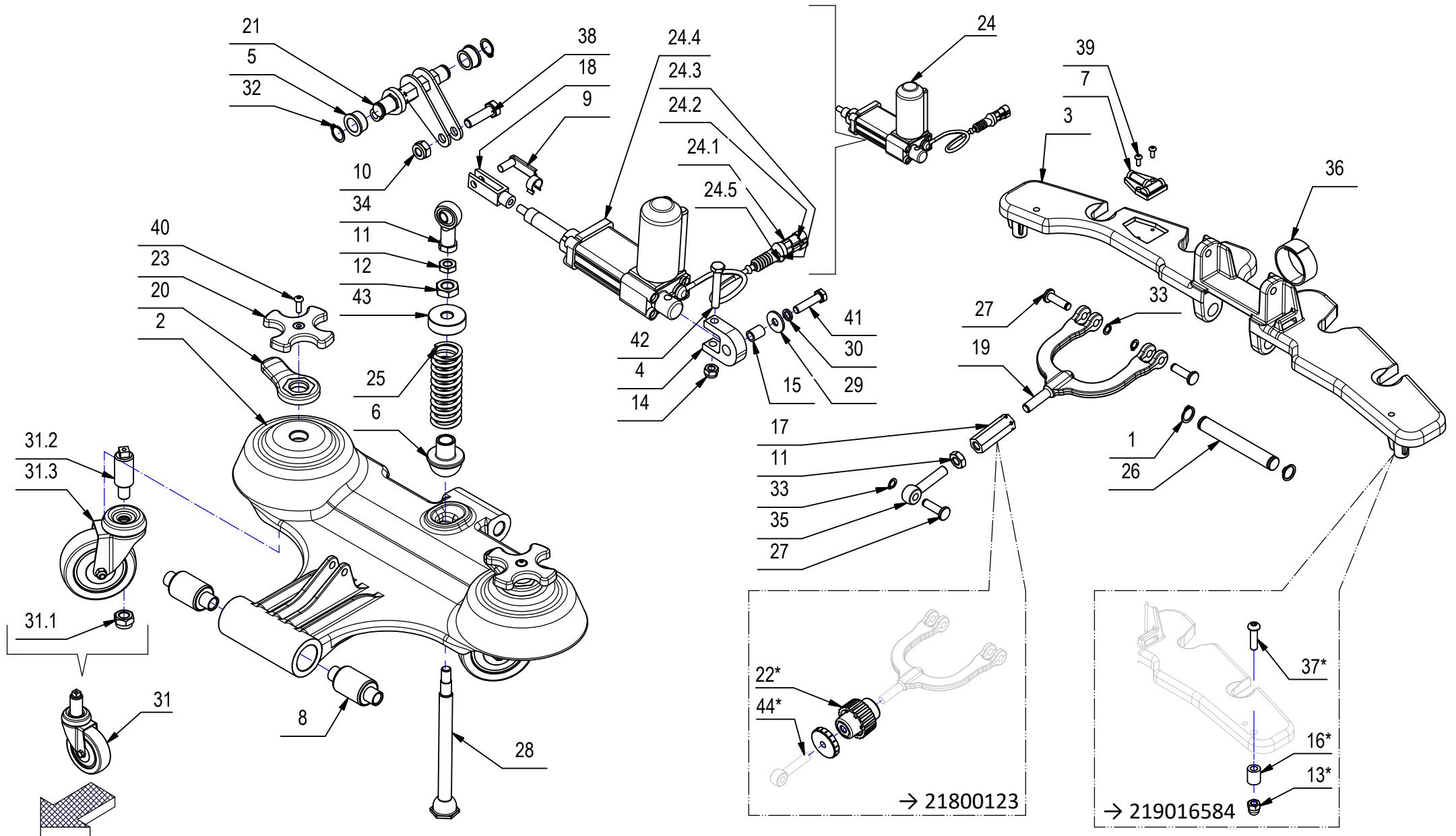


## CR-03 SQUEEGEE ASSEMBLY

| - | POS   | TECHNICAL NEWS | SERIAL NUMBER | CODICE | QTÀ | DESCRIZIONE                                       | DENOMINATION      | DESCRIPTION     | DESCRIPCION               |
|---|-------|----------------|---------------|--------|-----|---|-------------------|-----------------|---------------------------|
| ↓ | 1     |                |               | 227510 | 1   | PREM. TERGIPAVIMENTO L=782mm L=30,75in            | SQUEEGEE ASSEMBLY | SUCEUR COMPLETE | LIMPIAPAVIMENTOS COMPLETO |
| ↑ | 1.1   |                |               | 451690 | 2   | BICCHIERE MOLLA SG TERGIP.                        | BUSHING           | BAGUE           | CASQUILLO                 |
| ↑ | 1.1*  | 10110846-AA    | 219016585     | 442948 | 2   | BOCCOLA SF. BLOCCAGGIO TERGI MMG 2016             | BUSHING           | BAGUE           | CASQUILLO                 |
| ↑ | 1.2   |                |               | 436119 | 2   | BOCCOLA COPERTURA RUOTINA BASAMENTO               | BUSHING           | BAGUE           | CASQUILLO                 |
| ↑ | 1.3   |                |               | 451689 | 2   | BOCCOLA D=12 d=8,2 S=31 OT58                      | BUSHING           | BAGUE           | CASQUILLO                 |
| ↑ | 1.4   |                |               | 442949 | 2   | BOCCOLA D=19 d=14,4 S=10 OTTONE                   | BUSHING           | BAGUE           | CASQUILLO                 |
| ↑ | 1.5   |                |               | 451686 | 2   | BOCCOLA SF. BLOCC. TERGIP.                        | BUSHING           | BAGUE           | CASQUILLO                 |
| ↑ | 1.6   |                |               | 442954 | 2   | COLONNETTA M8-M12 CH=13 H=51 - A2                 | STUD BOLT         | TIGE            | PRISIONERO                |
| ↑ | 1.7   |                |               | 451730 | 2   | COLONNETTA M8-M12 CH=13 H=85 - A2                 | STUD BOLT         | TIGE            | PRISIONERO                |
| ↑ | 1.7*  | 10110846-AA    | 219016585     | 442951 | 2   | COLONNETTA M8-M12 CH=13 H=73 - A2                 | STUD BOLT         | TIGE            | PRISIONERO                |
| ↑ | 1.8   |                |               | 445478 | 1   | CORPO TERGIPAVIMENTO ESTERNO                      | SQUEEGEE BODY     | CORPS DE SUCEUR | CUERPO LIMPIAPAVIMENTOS   |
| ↑ | 1.9   |                |               | 445477 | 1   | CORPO TERGIPAVIMENTO INTERNO                      | SQUEEGEE BODY     | CORPS DE SUCEUR | CUERPO LIMPIAPAVIMENTOS   |
| ↑ | 1.10A |                |               | 446664 | 1   | GOMMA ANTERIORE S=4mm L=812mm (LATICE)            | FRONT RUBBER      | BAVETTE AVANT   | GOMA DELANTERA            |
|   | 1.10B |                |               | 446663 | 1   | GOMMA ANTERIORE S=4mm L=812mm (PARA 33Sh)         | FRONT RUBBER      | BAVETTE AVANT   | GOMA DELANTERA            |
|   | 1.10C |                |               | 446637 | 1   | GOMMA ANTERIORE S=4mm L=812mm (PARA 40Sh)         | FRONT RUBBER      | BAVETTE AVANT   | GOMA DELANTERA            |
|   | 1.10D |                |               | 446662 | 1   | GOMMA ANTERIORE S=4mm L=812mm (PU 40Sh)           | FRONT RUBBER      | BAVETTE AVANT   | GOMA DELANTERA            |
| ↑ | 1.11A |                |               | 446658 | 1   | GOMMA POSTERIORE S=6mm L=840mm H=65mm (LATICE)    | REAR RUBBER       | BAVETTE ARRIERE | GOMA TRASERA              |
|   | 1.11B |                |               | 446657 | 1   | GOMMA POSTERIORE S=6mm L=840mm H=65mm (PARA 33Sh) | REAR RUBBER       | BAVETTE ARRIERE | GOMA TRASERA              |
|   | 1.11C |                |               | 446638 | 1   | GOMMA POSTERIORE S=6mm L=840mm H=65mm (PARA 40Sh) | REAR RUBBER       | BAVETTE ARRIERE | GOMA TRASERA              |
|   | 1.11D |                |               | 446656 | 1   | GOMMA POSTERIORE S=6mm L=840mm H=65mm (PU 40Sh)   | REAR RUBBER       | BAVETTE ARRIERE | GOMA TRASERA              |
| ↑ | 1.12  |                |               | 408913 | 2   | GRANO M8x25 EI UNI 5923 A2                        | DOWEL             | VIS CYLINDRIQUE | TORNILLO                  |
| ↑ | 1.13  |                |               | 442892 | 4   | MANOPOLA DI BLOCCO TERGIP.                        | KNOB              | POIGNEE         | EMPUÑADURA                |
| ↑ | 1.14  |                |               | 451700 | 2   | MOLLA COMPR. 33x32x4 TERGIP.                      | SPRING            | RESSORT         | RESORTE                   |
| ↑ | 1.15  |                |               | 442956 | 2   | MOLLA COMPRESS. De=14 Df=0,9 L=25 Sp=7            | SPRING            | RESSORT         | RESORTE                   |
| ↑ | 1.16  |                |               | 227177 | 1   | PREM. PREMIGOMMA TERGIP.                          | BLADE             | PLAQUETTE       | LISTON                    |
| ↑ | 1.17  |                |               | 436120 | 2   | RUOTINA PARACOLPI BASAMENTO D=100 H=20            | BUMPER            | BUTEE           | PARACHOQUES               |
| ↑ | 1.18  |                |               | 442958 | 4   | VITE M4x8/8 ISO 7380-2 A2                         | SCREW             | VIS             | TORNILLO                  |

# CR-04 SQUEEGEE CONTROL ASSEMBLY

GROUPE COMMANDE SE SUCER  
GRUPO MANDO LIMPIADOR DE SUELO

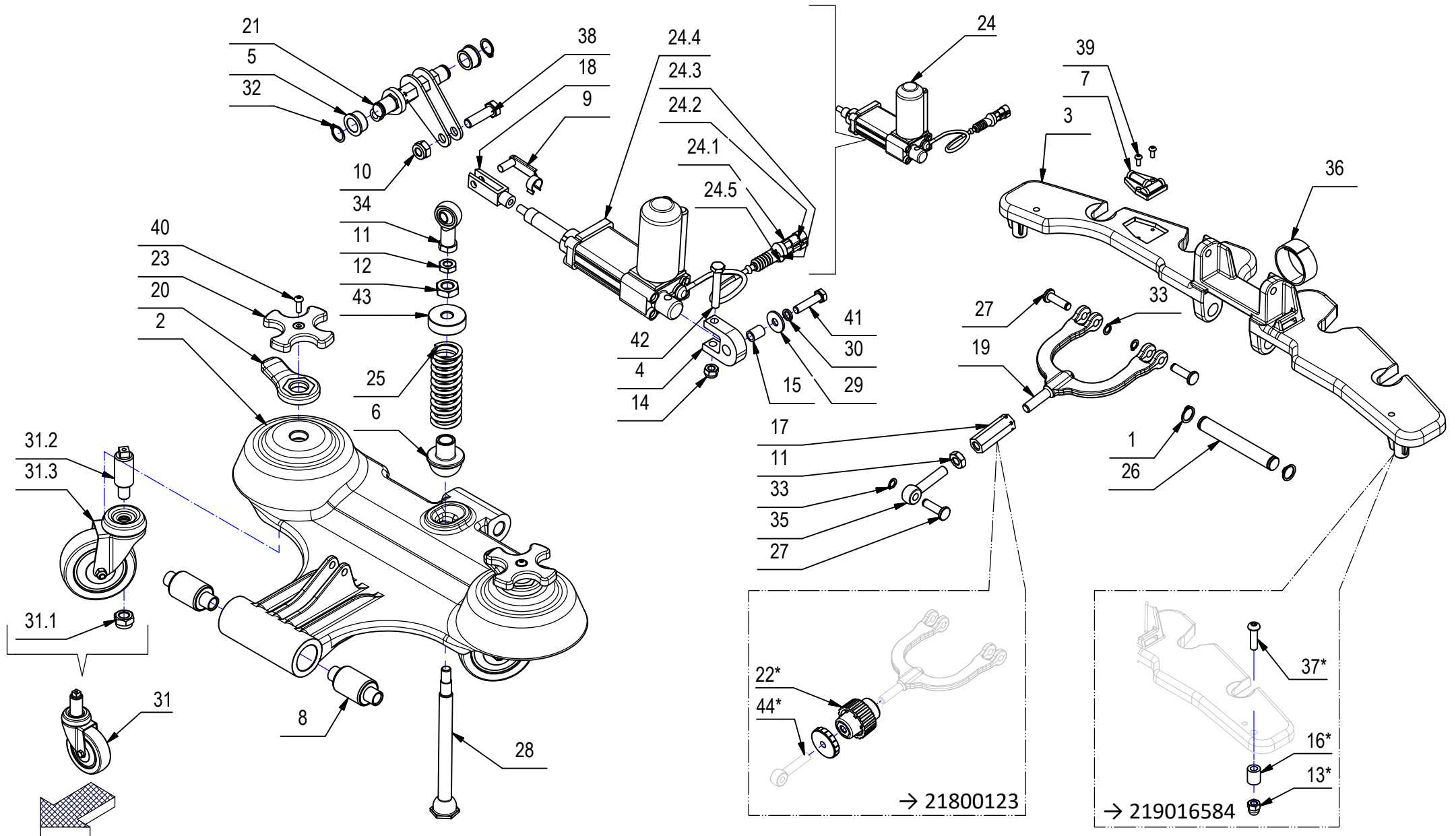


## CR-04 SQUEEGEE CONTROL ASSEMBLY

| - | POS  | TECHNICAL NEWS | SERIAL NUMBER | CODICE | QTÀ | DESCRIZIONE                              | DENOMINATION      | DESCRIPTION        | DESCRIPCION           |
|---|------|----------------|---------------|--------|-----|--|-------------------|--------------------|-----------------------|
|   | 1    |                |               | 408353 | 2   | ANELLO EST. 15 UNI 7435 C70              | RING              | ANNEAU             | ANILLO                |
|   | 2    |                |               | 442784 | 1   | ATTACCO TERGI ANTERIORE MMG 2016         | COUPLING          | ATTAQUE            | ACOPLAMIENTO          |
|   | 3    |                |               | 446551 | 1   | ATTACCO TERGI POSTERIORE MMG 2016 SLIM   | COUPLING          | ATTAQUE            | ACOPLAMIENTO          |
|   | 4    |                |               | 442868 | 1   | BLOCCHETTO SNODO MARTINETTO              | COUPLING          | ATTAQUE            | ACOPLAMIENTO          |
|   | 5    |                |               | 408019 | 2   | BOCCOLA D=25-22,2 d=16 S=12 OT58         | BUSHING           | BAGUE              | CASQUILLO             |
|   | 6    |                |               | 442844 | 1   | BOCCOLA OGIVA MOLLA TERGI MMG 2016       | BUSHING           | BAGUE              | CASQUILLO             |
|   | 7    |                |               | 442964 | 1   | BOLLA DI LIVELLO DOPPIA                  | BUBBLE LEVEL      | NIVEAU A BULLE     | NIVEL BURBUJA         |
|   | 8    |                |               | 442813 | 2   | BUSSOLA SILENTBLOCH D=30 d=12 L=40 l=67  | BUSH              | DOUILLE            | CASQUILLO             |
|   | 9    |                |               | 410464 | 1   | CLIPS X FORCELLA M8 LUNGA                | PIN               | AXE                | PERNO                 |
|   | 10   |                |               | 409090 | 1   | DADO M10x10 AUTOBL. UNI 7474 ZINC        | LOCK NUT          | ECROU AUTOFREINES  | TUERCA AUTOBLOCANTE   |
|   | 11   | 10092140-AA    | 218001204     | 409059 | 2   | DADO M10x6 UNI 5589 ZINC                 | NUT               | ECROU              | TUERCA                |
|   | 12   |                |               | 415895 | 1   | DADO M14X2 UNI 5589 ZINC. BASSO          | SCREW             | VIS                | TORNILLO              |
|   | 13*  | 10110846-AA    | 219016585     | 409110 | 2   | DADO M8 CIECO CON CALOTTA UNI 5721 ZINC  | NUT               | ECROU              | TUERCA                |
|   | 14   |                |               | 409085 | 1   | DADO M8x8.5 AUTOBL. UNI 7474 ZINC        | LOCK NUT          | ECROU AUTOFREINES  | TUERCA AUTOBLOCANTE   |
|   | 15   |                |               | 210075 | 1   | DISTANZIALE D=12 d=8,2 S=15,8 AVP        | SPACER            | ENTRETOISE         | DISTANCIADOR          |
|   | 16   | 10110846-AA    | 219016585     | 210080 | 2   | DISTANZIALE D=15 d=8.5 S=18 Fe360        | SPACER            | ENTRETOISE         | DISTANCIADOR          |
|   | 17   | 10092140-AA    | 218001204     | 450014 | 1   | ESAGONO M10 REGOL. INCL. TERGI HILLYARD  | SPECIAL NUT       | ECROU SPECIAL      | TUERCA ESPECIAL       |
|   | 18   |                |               | 410456 | 1   | FORCELLA M8x32 UNI 1676 LUNGA            | FORK              | FOURCHETTE         | HORQUILLA             |
|   | 19   |                |               | 442812 | 1   | FORCELLA REGOLAZIONE TERGI MMG 2016      | FORK              | FOURCHETTE         | HORQUILLA             |
|   | 20   |                |               | 442864 | 2   | LEVA BLOCCAGGIO RUOTE TERGI M20x1,5      | LEVER             | LEVIER             | PALANCA               |
|   | 21   |                |               | 442869 | 1   | LEVA SOLLEVAMENTO TERGI MMG 2016         | SHAFT             | ARBRE              | EJE                   |
|   | 22*  | 10092140-AA    | 218001204     | 442827 | 1   | MANOPOLA REGOLAZIONE INCLINAZIONE TERGI  | KNOB              | BOUTON             | MANDO                 |
|   | 23   |                |               | 442866 | 2   | MANOPOLA REGOLAZIONE RUOTE TERGI         | KNOB              | POIGNEE            | EMPUÑADURA            |
| ↓ | 24   |                |               | 226031 | 1   | MARTINETTO 24V C60 F500N V32+ CONN. AMP  | ACTUATOR ASSEMBLY | VERIN COMPLET      | GATO COMPLETO         |
| ↑ | 24.1 |                |               | 436430 | 1   | CONNETTORI AMP SUPERSEAL 1,5 282104-1    | CONNECTOR FEMALE  | CONNECTEUR FEMELLE | CONECTOR HEMBRA       |
| ↑ | 24.2 |                |               | 436431 | 2   | CONTATTO MINI-MIC TAB 282404-1           | CONTACT           | CONTACT            | CONTACTO              |
| ↑ | 24.3 |                |               | 436433 | 2   | GUARNIZIONE CONTATTO AMP 281934-2 GIALLO | GASKET            | JOINT              | JUNTA                 |
| ↑ | 24.4 |                |               | 439280 | 1   | MART. 24V C60 F500N V32 AO-01/M F00      | ACTUATOR          | VERIN              | GATO                  |
| ↑ | 24.5 |                |               | 436585 | 1   | SOFFIETTO AMP SUPERSEAL 880810-1         | BELLOWS           | SOUFFLET           | FUELLE                |
|   | 25   |                |               | 442833 | 1   | MOLLA COMP. De=33 Df=4,5 L=90 it=11,5    | SPRING            | RESSORT            | RESORTE               |
|   | 26   |                |               | 442849 | 1   | PERNO D=15 L=108 OT58                    | PIN               | AXE                | PERNO                 |
|   | 27   |                |               | 442815 | 3   | PERNO D=15 d=8 L=31 - A2                 | PIN               | AXE                | PERNO                 |
|   | 28   |                |               | 442831 | 1   | PERNO SOLLEVAMENTO TERGI MMG 2016        | PIN               | AXE                | PERNO                 |
|   | 29   |                |               | 409179 | 1   | ROSETTA 9x24x2,5 UNI 6593 ZINC           | WASHER            | RONDELLE           | ARANDELA              |
|   | 30   |                |               | 409181 | 1   | ROSETTA GROWER 8x13x2,2 ZINC             | LOCK WASHER       | RONDELLE FREIN     | ARANDELLA DENTADA     |
| ↓ | 31   |                |               | 225367 | 2   | RUOTA PIVOTTANTE D=80 CON PERNO SPECIALE | CASTOR WHEEL      | ROUE PIVOTANTE     | RUEDA PIVOTANTE       |
| ↑ | 31.1 |                |               | 415906 | 1   | DADO M12 UNI7474-DIN985 A2 AUT BASSO     | LOCK NUT          | ECROU AUTOBLOQUANT | TUERCA AUTOBLOCANTE   |
| ↑ | 31.2 |                |               | 442962 | 1   | PERNO REGOLAZIONE RUOTA PIVOTTANTE       | PIN               | AXE                | PERNO                 |
| ↑ | 31.3 |                |               | 442961 | 1   | RUOTA PIVOTTANTE D=80 CON CUSCINETTI     | CASTOR WHEEL      | ROUE PIVOTANTE     | RUEDA PIVOTANTE       |
|   | 32   |                |               | 408350 | 2   | SEEGER E 16 X1 DIN 471                   | SEEGER RING       | SERRE CLIPS        | ANILLO SEEGER         |
|   | 33   |                |               | 408346 | 3   | SEEGER E 8                               | SEEGER RING       | SERRE CLIPS        | ANILLO SEEGER         |
|   | 34   |                |               | 408466 | 1   | TESTA A SNODO D.10X14 M10 FEMM.DIN 468K  | ARTICULATION HEAD | TETE ARTICULEE     | TESTA DE ARTICULACION |

# CR-04 SQUEEGEE CONTROL ASSEMBLY

GROUPE COMMANDE SE SUCER  
GRUPO MANDO LIMPIADOR DE SUELO



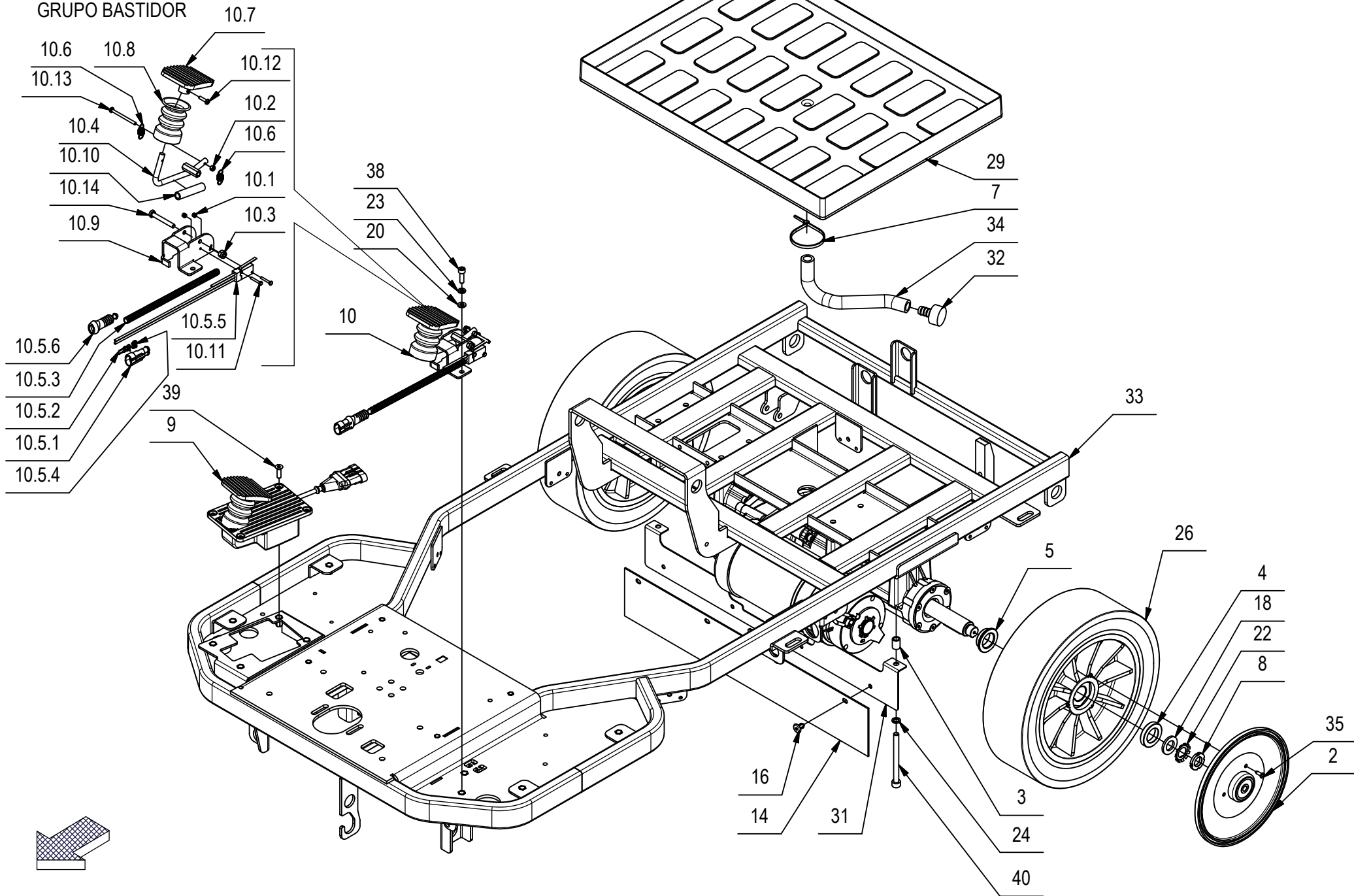
## CR-04 SQUEEGEE CONTROL ASSEMBLY

04

| - | POS | TECHNICAL NEWS | SERIAL NUMBER | CODICE | QTÀ | DESCRIZIONE                              | DENOMINATION  | DESCRIPTION   | DESCRIPCION       |
|---|-----|----------------|---------------|--------|-----|--|---------------|---------------|-------------------|
|   | 35  |                |               | 442963 | 1   | TIRANTE AD OCCHIO M10x50 UNI6058         | TIE ROD       | TIGE          | TIRANTE           |
|   | 36  |                |               | 443525 | 1   | VELCRO DOUBLE 18/19MM COLORE NERO L=28CM | VELCRO DOUBLE | VELCRO DOUBLE | VELCRO DOBLE      |
|   | 37* | 10110846-AA    | 219016585     | 415860 | 2   | VITE 8X30 ISO 7380 ZINC. TCBEI           | SCREW         | VIS           | TORNILLO          |
|   | 38  |                |               | 408723 | 1   | VITE M10X35 TE UNI 5737 FP ZINC          | SCREW         | VIS           | TORNILLO          |
|   | 39  |                |               | 422111 | 2   | VITE M4x10 TCBEI ISO 7380 A2             | SCREW         | VIS           | TORNILLO          |
|   | 40  |                |               | 415849 | 2   | VITE M5X16 TCBEI ISO 7380 A2             | SCREW         | VIS           | TORNILLO          |
|   | 41  |                |               | 408678 | 1   | VITE M8X35 TE UNI 5739 ZINC              | SCREW         | VIS           | TORNILLO          |
|   | 42  |                |               | 408692 | 1   | VITE M8X50 TE UNI 5739 ZINC              | SCREW         | VIS           | TORNILLO          |
|   | 43  |                |               | 442832 | 1   | VOLANTINO D=40 M14x2 - A2                | HANDWHEEL     | VOLANT        | RUEDA DE MANIOBRA |
|   | 44* | 10092140-AA    | 218001204     | 443339 | 1   | VOLANTINO V-40 PS M10 - RAL 1021 LOBATO  | HANDWHEEL     | VOLANT        | RUEDA DE MANIOBRA |

# CR-05 CHASSIS ASSEMBLY

GRUPE CHASSIS  
GRUPO BASTIDOR

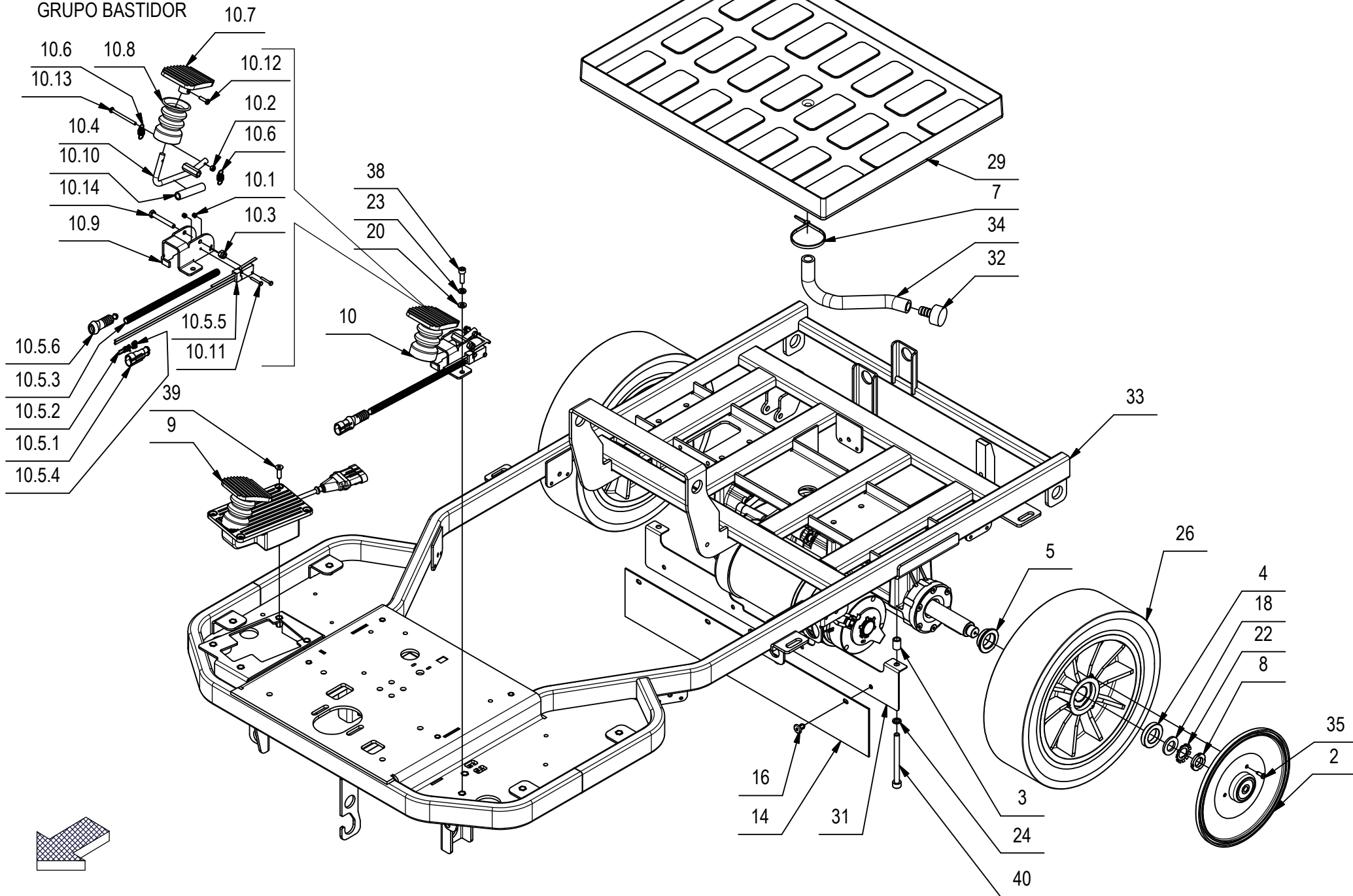


## CR-05 CHASSIS ASSEMBLY

| -  | POS    | TECHNICAL NEWS | SERIAL NUMBER | CODICE | QTÀ | DESCRIZIONE                              | DENOMINATION     | DESCRIPTION            | DESCRIPCION            |
|----|--------|----------------|---------------|--------|-----|--|------------------|------------------------|------------------------|
|    | 2      |                |               | 420141 | 2   | DISCO COPRIMOZZO GRIGIO                  | HUB COVER        | COUVERCLE DE MOYEU     | CUBRECUBO              |
|    | 3      |                |               | 210075 | 2   | DISTANZIALE D=12 d=8,2 S=15,8 AVP        | SPACER           | ENTRETOISE             | DISTANCIADOR           |
|    | 4      |                |               | 446610 | 2   | DISTANZIALE D=40 d=24,2 S=7,5 AVP        | SPACER           | ENTRETOISE             | DISTANCIADOR           |
|    | 5      |                |               | 446608 | 2   | DISTANZIALE D=40-32 d=24,2 S=11 AVP      | SPACER           | ENTRETOISE             | DISTANCIADOR           |
|    | 7      |                |               | 410277 | 1   | FASCETTA PLASTICA 4.5X200                | CLAMP            | COLLIER                | ABRAZADERA             |
|    | 8      |                |               | 453886 | 2   | GHIERA M17X1 KM3 DIN 981 ZINC            | RING NUT         | EMBOUT                 | TUERCA ANULAR          |
|    | 9      |                |               | 225528 | 1   | GRUPPO PEDALE ACCELERATORE               | PEDAL            | PEDALE                 | PEDAL                  |
| ↓  | 10     |                |               | 225525 | 1   | GRUPPO PEDALE FRENO                      | PEDAL            | PEDALE                 | PEDAL                  |
| ↑  | 10.1   |                |               | 409077 | 2   | DADO M3x4,5 AUTOBL. UNI 7474 ZINC        | LOCK NUT         | ECROU AUTOFREINES      | TUERCA AUTOBLOCANTE    |
| ↑  | 10.2   |                |               | 409034 | 1   | DADO M4x4 UNI 5587 ZINC                  | NUT              | ECROU                  | TUERCA                 |
| ↑  | 10.3   |                |               | 421040 | 1   | DADO M6 AUTOBL. UNI 7473 ZINC.           | LOCK NUT         | ECROU AUTOBLOQUANT     | TUERCA AUTOBLOCANTE    |
| ↑  | 10.4   |                |               | 442946 | 1   | LEVA PEDALE FRENO                        | BRAKE LEVER      | LEVIER DE FREIN        | PALANCA DE FRENO       |
| ↑↓ | 10.5   |                |               | 225938 | 1   | MICROINT. ABV1612613 + SUPERSEAL 2 POLI  | MICROSWITCH      | MICROINTERRUPTEUR      | MICROINTERRUPTOR       |
| ↑↑ | 10.5.1 |                |               | 436430 | 1   | CONNETTORI AMP SUPERSEAL 1,5 282104-1    | CONNECTOR FEMALE | CONNECTEUR FEMELLE     | CONECTOR HEMBRA        |
| ↑↑ | 10.5.2 |                |               | 436431 | 2   | CONTATTO MINI-MIC TAB 282404-1           | CONTACT          | CONTACT                | CONTACTO               |
| ↑↑ | 10.5.3 |                |               | 225937 | 1   | GUAINA CORRUGATA D=7 L=200               | SHEATH           | GAINE                  | VAINA                  |
| ↑↑ | 10.5.4 |                |               | 436433 | 2   | GUARNIZIONE CONTATTO AMP 281934-2 GIALLO | GASKET           | JOINT                  | JUNTA                  |
| ↑↑ | 10.5.5 |                |               | 427681 | 1   | MICROINT. ABV1612613 C/LAMA PIATTA       | MICROSWITCH      | MICROINTERRUPTEUR      | MICROINTERRUPTOR       |
| ↑↑ | 10.5.6 |                |               | 436585 | 1   | SOFFIETTO AMP SUPERSEAL 880810-1         | BELLOWS          | SOUFFLET               | FUELLE                 |
| ↑  | 10.6   |                |               | 421813 | 2   | MOLLA A TRAZIONE RITORNO TAMPONE FRENO   | SPRING           | RESSORT                | RESORTE                |
| ↑  | 10.7   |                |               | 443156 | 1   | PEDANA PEDALE ELEN COD. AA040018         | PEDAL            | PEDALE                 | PEDAL                  |
| ↑  | 10.8   |                |               | 442944 | 1   | SOFFIETTO PEDALE De=42/45 H=60           | BELLOWS          | SOUFFLET               | FUELLE                 |
| ↑  | 10.9   |                |               | 442947 | 1   | SUPPORTO PEDALE FRENO                    | SUPPORT          | SUPPORT                | SOPORTE                |
| ↑  | 10.10  |                |               | 225524 | 1   | TUBO VITREO D=12 d=8 L=55                | PIPE             | TUBE                   | TUBO                   |
| ↑  | 10.11  |                |               | 415710 | 2   | VITE M3X20 TE UNI 5739 INOX A2           | SCREW            | VIS                    | TORNILLO               |
| ↑  | 10.12  |                |               | 408846 | 1   | VITE M4X16 TCTC UNI 7687 ZINC            | SCREW            | VIS                    | TORNILLO               |
| ↑  | 10.13  |                |               | 415711 | 1   | VITE M4X50 TE UNI 5739 (8.8) ZINC        | SCREW            | VIS                    | TORNILLO               |
| ↑  | 10.14  |                |               | 415723 | 1   | VITE M6X45 TE UNI 5737 ZINC              | SCREW            | VIS                    | TORNILLO               |
|    | 14     |                |               | 406003 | 1   | PARASPRUZZI CENTRALE                     | SPLASH GUARD     | BAVETTE                | PARASALPICADURAS       |
|    | 16     |                |               | 415952 | 4   | RIVETTO 6.4X10 NYLON                     | RIVET            | RIVET                  | CLAVO                  |
|    | 18     |                |               | 409217 | 2   | ROSETTA 17x30x3 UNI 6592 ZINC            | WASHER           | RONDELLE               | ARANDELA               |
|    | 20     |                |               | 409156 | 2   | ROSETTA 6x12x1,6 UNI 6592 ZINC           | WASHER           | RONDELLE               | ARANDELA               |
|    | 22     |                |               | 453887 | 2   | ROSETTA DI SICUREZZA MB3 DIN 5406        | SAFETY WASHER    | LAVEUSE DE SÉCURITÉ    | LAVADORA DE SEGURIDAD  |
|    | 23     |                |               | 409164 | 4   | ROSETTA GROWER 6x2,5x1,8 ASA B27 ZINC    | LOCK WASHER      | RONDELLE FREIN         | ARANDELLA DENTADA      |
|    | 24     |                |               | 409181 | 8   | ROSETTA GROWER 8x13x2,2 ZINC             | LOCK WASHER      | RONDELLE FREIN         | ARANDELLA DENTADA      |
|    | 26     |                |               | 442936 | 2   | RUOTA D=300 d=24 S=85 MOZZO CHIAVETTA    | WHEEL            | ROUE                   | RUEDA                  |
|    | 29     |                |               | 430990 | 1   | SOTTOFONDO BATTERIE ABS DIM. 532x394     | BATTERY BASE     | BAC LOGEMENT BATTERIES | PLACA ASIENTO BATERIAS |

## CR-05 CHASSIS ASSEMBLY

GROUPE CHASSIS  
GRUPO BASTIDOR





## CR-05 CHASSIS ASSEMBLY

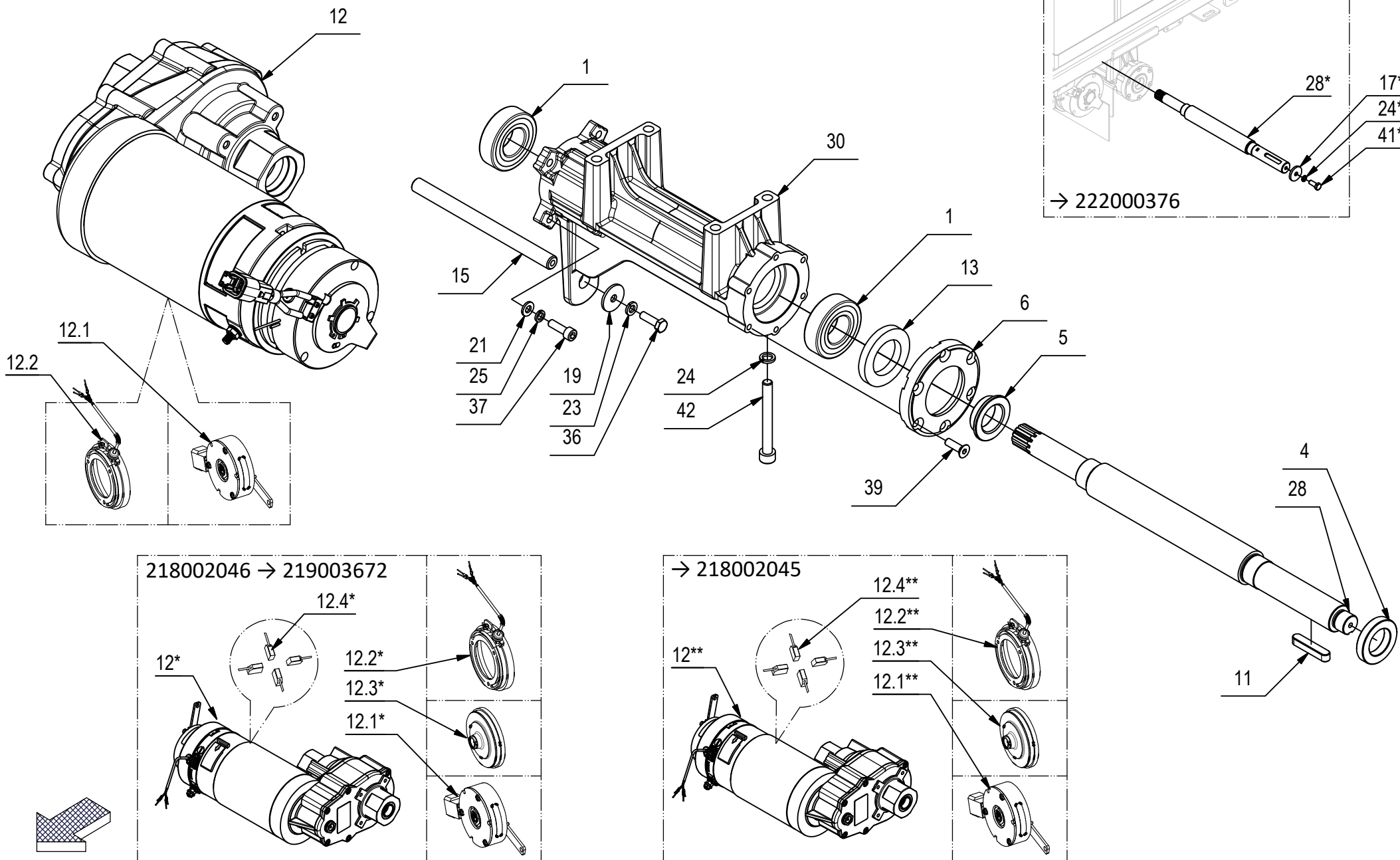
05

| - | POS | TECHNICAL NEWS | SERIAL NUMBER | CODICE | QTÀ | DESCRIZIONE                      | DENOMINATION | DESCRIPTION | DESCRIPCION     |
|---|-----|----------------|---------------|--------|-----|----------------------------------|--------------|-------------|-----------------|
|   | 31  |                |               | 444629 | 1   | SUPPORTO PROTEZ. ATTACCO TERGI   | SUPPORT      | SUPPORT     | SOPORTE FIJADOR |
|   | 32  |                |               | 400651 | 1   | TAPPO D=13 NYLON                 | PLUG         | BOUCHON     | TAPON           |
|   | 33  |                |               | 442982 | 1   | TELAIO                           | FRAME        | CHASSIS     | BASTIDOR        |
|   | 34  |                |               | 209533 | 1   | TUBO Di=13 De=20 L=220 PVC       | PIPE         | TUBE        | TUBO            |
|   | 35  |                |               | 408879 | 6   | VITE D.4,2x13 AUTOF. UNI 6954 A2 | SCREW        | VIS         | TORNILLO        |
|   | 38  |                |               | 408796 | 2   | VITE M6x20 TCEI UNI 5931 ZINC    | SCREW        | VIS         | TORNILLO        |
|   | 39  |                |               | 408967 | 16  | VITE M6x20 TPSEI UNI 5933 A2     | SCREW        | VIS         | TORNILLO        |
|   | 40  |                |               | 408814 | 2   | VITE M8x90 TCEI UNI 5931 ZINC    | SCREW        | VIS         | TORNILLO        |

# CR-05 CHASSIS ASSEMBLY

GRUPE CHASSIS  
GRUPO BASTIDOR

05

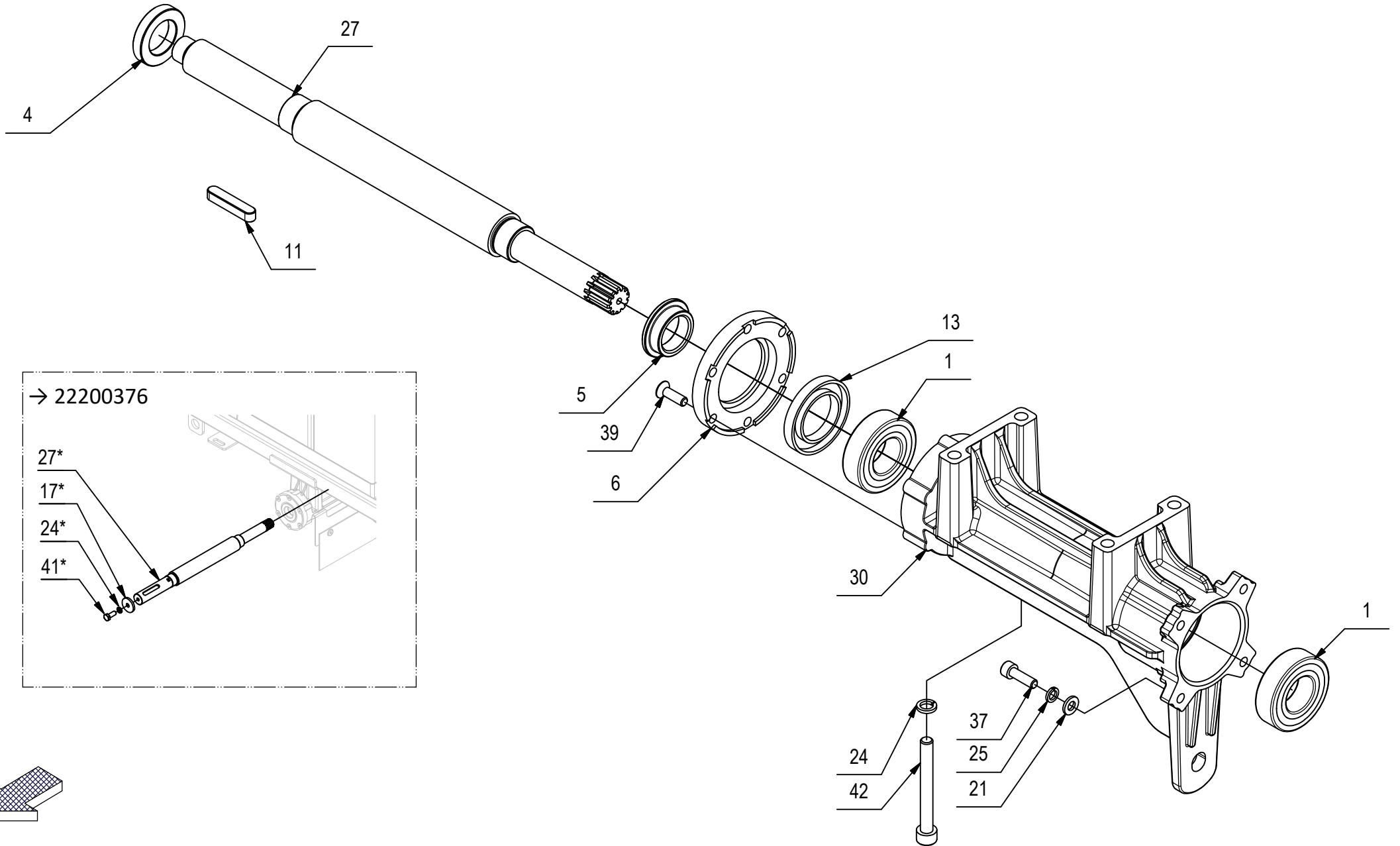


## CR-05 CHASSIS ASSEMBLY

| - | POS    | TECHNICAL NEWS | SERIAL NUMBER | CODICE | QTÀ | DESCRIZIONE                              | DENOMINATION          | DESCRIPTION        | DESCRIPCION            |
|---|--------|----------------|---------------|--------|-----|--|-----------------------|--------------------|------------------------|
|   | 1      |                |               | 408441 | 4   | CUSCINETTO 6205 2RS 25x52x15             | BEARING               | ROULEMENT          | COJINETE               |
|   | 4      |                |               | 446610 | 2   | DISTANZIALE D=40 d=24,2 S=7,5 AVP        | SPACER                | ENTRETOISE         | DISTANCIADOR           |
|   | 5      |                |               | 446608 | 2   | DISTANZIALE D=40-32 d=24,2 S=11 AVP      | SPACER                | ENTRETOISE         | DISTANCIADOR           |
|   | 6      |                |               | 227161 | 2   | DISTANZIALE PORTACEPPI AL. MMG 2016 SLIM | SPACER                | ENTRETOISE         | DISTANCIADOR           |
|   | 11     |                |               | 415652 | 2   | LINGUETTA 8X7X40 UNI 6604/A              | KEY                   | CLAVETTE           | CLAVIJA                |
| ↓ | 12     |                |               | 450213 | 1   | MOTORID. HH114TA 24V 520W 140RPM 10NM+CO | GEARED MOTOR ASSEMBLY | MOTO-REDUCTEUR     | MOTORREDUCTOR          |
| ↑ | 12.1   |                |               | 450214 | 1   | ELETTROFRENO MOTORID. 10Nm (HH114TA 24V) | ELECTRIC BRAKE        | FREIN ÉLECTRIQUE   | FRENO ELÉCTRICO        |
| ↑ | 12.2   |                |               | 452218 | 1   | ENCODER MOTORID. (HH114TA 24V 520W)      | ENCODER               | ENCODEUR           | CODIFICADOR            |
| ↓ | 12*    | 10086768-AA    | 219003672     | 447254 | 1   | MOTORID. MRP9D 24V 600W 140RPM 8NM+CONN  | GEARED MOTOR ASSEMBLY | MOTO-REDUCTEUR     | MOTORREDUCTOR          |
| ↑ | 12.1*  |                |               | 450164 | 1   | ELETTROFRENO MOTORID. 8Nm (MRP9D 24V)    | ELECTRIC BRAKE        | FREIN ÉLECTRIQUE   | FRENO ELÉCTRICO        |
| ↑ | 12.2*  |                |               | 444067 | 1   | ENCODER MOTORIDUTTORE (MRP9D 24V)        | ENCODER               | ENCODEUR           | CODIFICADOR            |
| ↑ | 12.3*  |                |               | 444068 | 1   | DISCO ENCODER MOTORIDUTTORE (MRP9D 24V)  | DISC ENCODER          | ENCODEUR DE DISQUE | CODIFICADOR DE DISCO   |
| ↑ | 12.4*  |                |               | 409420 | 4   | SPAZZ. MOT. 10X18X18 GM4EC01 COLOR RAME  | CARBON BRUSH MOTOR    | CHARBON MOTEUR     | ESCOBILLA MOTOR        |
| ↓ | 12**   | 10110391-AA    | 218002045     | 225652 | 1   | MOTORID. MRP9D 24V 600W 140RPM 5NM+CONN  | GEARED MOTOR ASSEMBLY | MOTO-REDUCTEUR     | MOTORREDUCTOR          |
| ↑ | 12.1** |                |               | 444065 | 1   | ELETTROFRENO MOTORID. 5Nm (MRP9D 24V)    | ELECTRIC BRAKE        | FREIN ÉLECTRIQUE   | FRENO ELÉCTRICO        |
| ↑ | 12.2** |                |               | 444067 | 1   | ENCODER MOTORIDUTTORE (MRP9D 24V)        | ENCODER               | ENCODEUR           | CODIFICADOR            |
| ↑ | 12.3** |                |               | 444068 | 1   | DISCO ENCODER MOTORIDUTTORE (MRP9D 24V)  | DISC ENCODER          | ENCODEUR DE DISQUE | CODIFICADOR DE DISCO   |
| ↑ | 12.4** |                |               | 409420 | 4   | SPAZZ. MOT. 10X18X18 GM4EC01 COLOR RAME  | CARBON BRUSH MOTOR    | CHARBON MOTEUR     | ESCOBILLA MOTOR        |
|   | 13     |                |               | 407621 | 2   | PARAOLIO D.32x52x7                       | OIL SEAL              | JOINT PAULSTRA     | ARO RASCADOR DE ACEITE |
|   | 15     |                |               | 443288 | 1   | PERNO D=12 L=158                         | PIN                   | AXE                | PERNO                  |
|   | 17*    | 10112127-AA    | 222000376     | 400167 | 2   | RONDELLA 8,2x32x4                        | WASHER                | RONDELLE           |                        |
|   | 19     |                |               | 409162 | 2   | ROSETTA 6,5x24x2 UNI 6593 ZINC           | WASHER                | RONDELLE           | ARANDELA               |
|   | 21     |                |               | 409157 | 8   | ROSETTA 6x12x1,6 INOX UNI 6592           | WASHER                | RONDELLE           | ARANDELA               |
|   | 23     |                |               | 409164 | 4   | ROSETTA GROWER 6x2,5x1,8 ASA B27 ZINC    | LOCK WASHER           | RONDELLE FREIN     | ARANDELLA DENTADA      |
|   | 24     |                |               | 409181 | 8   | ROSETTA GROWER 8x13x2,2 ZINC             | LOCK WASHER           | RONDELLE FREIN     | ARANDELLA DENTADA      |
|   | 24*    | 10112127-AA    | 222000376     | 409181 | 2   | ROSETTA GROWER 8x13x2,2 ZINC             | LOCK WASHER           | RONDELLE FREIN     | ARANDELLA DENTADA      |
|   | 25     |                |               | 415945 | 8   | ROSETTA M6 UNI 1751 INOX GROWER          | WASHER                | RONDELLE           | ARANDELA               |
|   | 28     |                |               | 453883 | 1   | SEMIASSE SINISTRO CON GHIERA             | LEFT AXLE SHAFT       | DEMI-ESSIEU GAUCHE | SEMIEJE IZQUIERDO      |
|   | 28*    | 10112127-AA    | 222000376     | 442953 | 1   | SEMIASSE SINISTRO                        | LEFT AXLE SHAFT       | DEMI-ESSIEU GAUCHE | SEMIEJE IZQUIERDO      |
|   | 30     |                |               | 442884 | 2   | SUPP. ALBERO MOTORID.                    | SUPPORT WHEELS        | SUPPORT ROUES      | SOPORTE RUEDAS         |
|   | 36     |                |               | 407666 | 2   | VITE M6X20 TE UNI 5739 ZINC              | SCREW                 | VIS                | TORNILLO               |
|   | 37     |                |               | 418290 | 8   | VITE M6x20 TCEI UNI 5931 A2              | SCREW                 | VIS                | TORNILLO               |
|   | 39     |                |               | 408967 | 16  | VITE M6x20 TPSEI UNI 5933 A2             | SCREW                 | VIS                | TORNILLO               |
|   | 41*    | 10112127-AA    | 222000376     | 408670 | 2   | VITE M8x20 TE UNI 5739 ZINC              | SCREW                 | VIS                | TORNILLO               |
|   | 42     |                |               | 418302 | 6   | VITE M8x70 TCEI UNI 5931 FP ZINC         | SCREW                 | VIS                | TORNILLO               |

# CR-05 CHASSIS ASSEMBLY

GRUPE CHASSIS  
GRUPO BASTIDOR

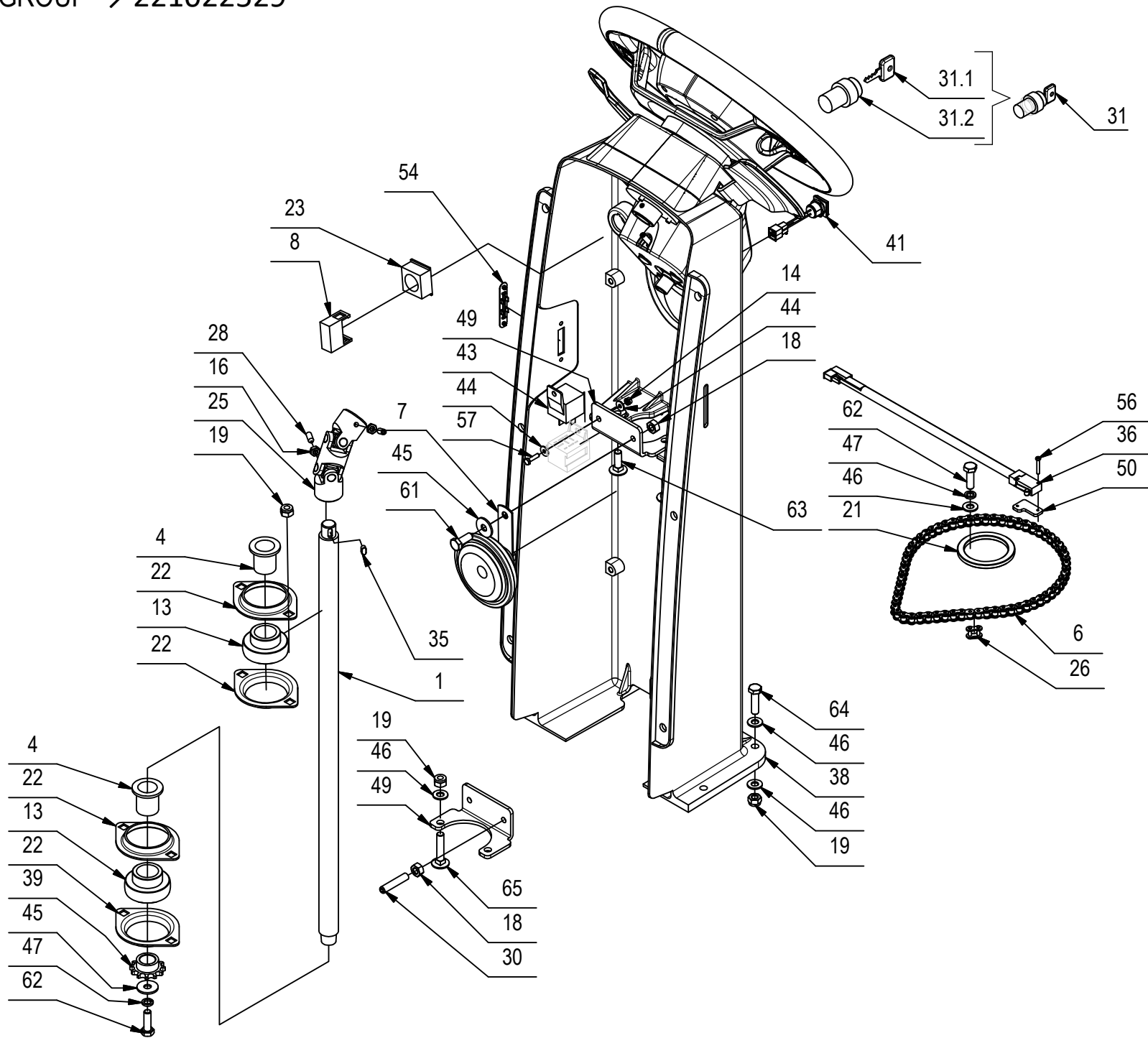
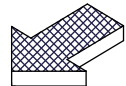


## CR-05 CHASSIS ASSEMBLY

| - | POS | TECHNICAL NEWS | SERIAL NUMBER | CODICE | QTÀ | DESCRIZIONE                              | DENOMINATION     | DESCRIPTION        | DESCRIPCION            |
|---|-----|----------------|---------------|--------|-----|--|------------------|--------------------|------------------------|
|   | 1   |                |               | 408441 | 4   | CUSCINETTO 6205 2RS 25x52x15             | BEARING          | ROULEMENT          | COJINETE               |
|   | 4   |                |               | 446610 | 2   | DISTANZIALE D=40 d=24,2 S=7,5 AVP        | SPACER           | ENTRETOISE         | DISTANCIADOR           |
|   | 5   |                |               | 446608 | 2   | DISTANZIALE D=40-32 d=24,2 S=11 AVP      | SPACER           | ENTRETOISE         | DISTANCIADOR           |
|   | 6   |                |               | 227161 | 2   | DISTANZIALE PORTACEPPI AL. MMG 2016 SLIM | SPACER           | ENTRETOISE         | DISTANCIADOR           |
|   | 11  |                |               | 415652 | 2   | LINGUETTA 8X7X40 UNI 6604/A              | KEY              | CLAVETTE           | CLAVIJA                |
|   | 13  |                |               | 407621 | 2   | PARAOLIO D.32x52x7                       | OIL SEAL         | JOINT PAULSTRA     | ARO RASCADOR DE ACEITE |
|   | 17* | 10112127-AA    | 222000376     | 400167 | 2   | RONDELLA 8,2x32x4                        | WASHER           | RONDELLE           |                        |
|   | 21  |                |               | 409157 | 8   | ROSETTA 6x12x1,6 INOX UNI 6592           | WASHER           | RONDELLE           | ARANDELA               |
|   | 24  |                |               | 409181 | 8   | ROSETTA GROWER 8x13x2,2 ZINC             | LOCK WASHER      | RONDELLE FREIN     | ARANDELLA DENTADA      |
|   | 24* | 10112127-AA    | 222000376     | 409181 | 2   | ROSETTA GROWER 8x13x2,2 ZINC             | LOCK WASHER      | RONDELLE FREIN     | ARANDELLA DENTADA      |
|   | 25  |                |               | 415945 | 8   | ROSETTA M6 UNI 1751 INOX GROWER          | WASHER           | RONDELLE           | ARANDELA               |
|   | 27  |                |               | 453884 | 1   | SEMIASSE DESTRO CON GHIERA               | RIGHT AXLE SHAFT | DEMI-ESSIEU DROITE | SEMIEJE DERECHO        |
|   | 27* | 10112127-AA    | 222000376     | 442955 | 1   | SEMIASSE DESTRO                          | RIGHT AXLE SHAFT | DEMI-ESSIEU DROITE | SEMIEJE DERECHO        |
|   | 30  |                |               | 442884 | 2   | SUPP. ALBERO MOTORID.                    | SUPPORT WHEELS   | SUPPORT ROUES      | SOPORTE RUEDAS         |
|   | 37  |                |               | 418290 | 8   | VITE M6x20 TCEI UNI 5931 A2              | SCREW            | VIS                | TORNILLO               |
|   | 39  |                |               | 408967 | 16  | VITE M6x20 TPSEI UNI 5933 A2             | SCREW            | VIS                | TORNILLO               |
|   | 41* | 10112127-AA    | 222000376     | 408670 | 2   | VITE M8x20 TE UNI 5739 ZINC              | SCREW            | VIS                | TORNILLO               |
|   | 42  |                |               | 418302 | 6   | VITE M8x70 TCEI UNI 5931 FP ZINC         | SCREW            | VIS                | TORNILLO               |

# CR-06 HANDLEBAR GROUP → 221022529

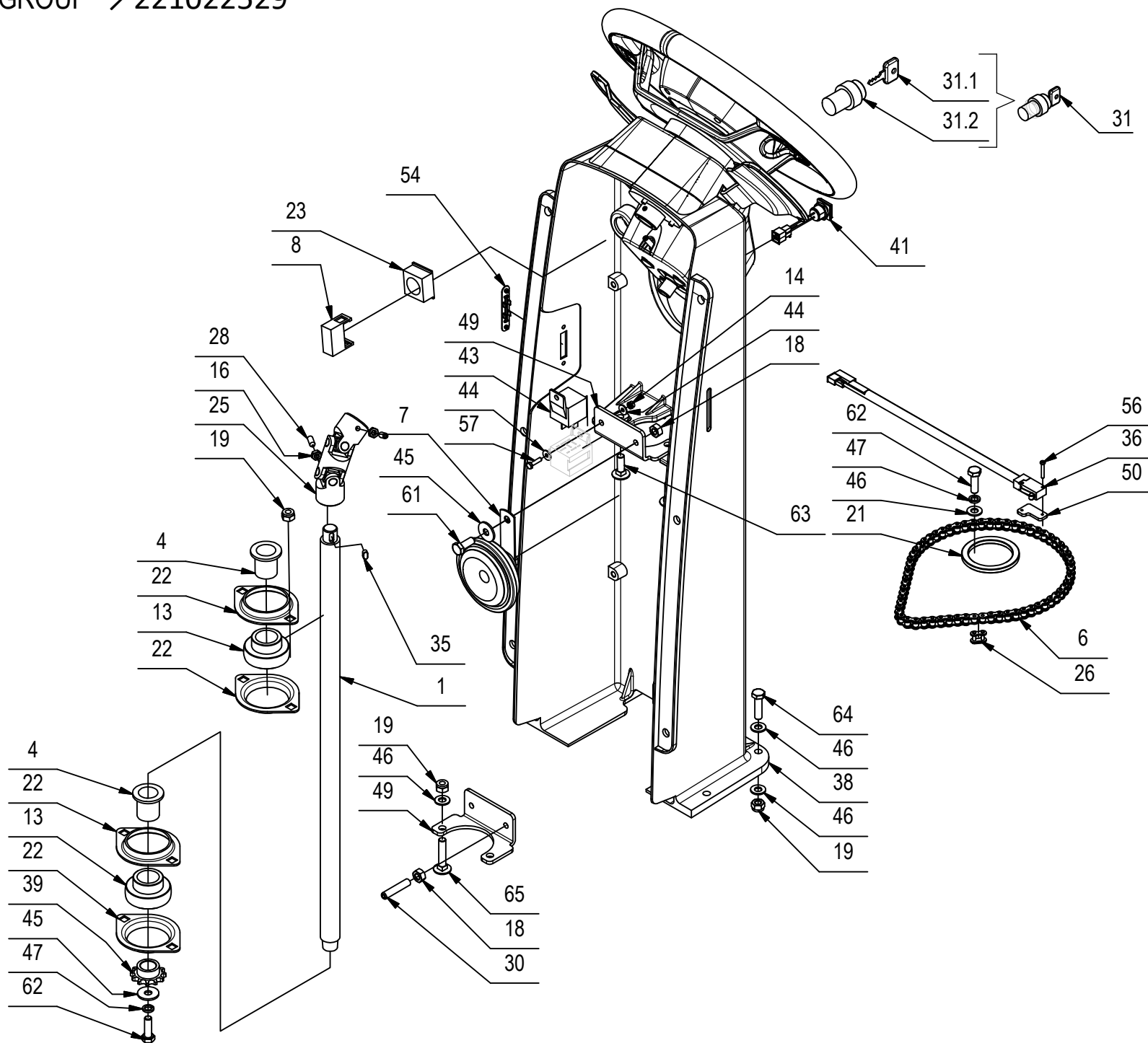
GUIDON GROUPE  
GRUPO MANILLAR



## CR-06 HANDLEBAR GROUP → 221022529

| - | POS    | TECHNICAL NEWS | SERIAL NUMBER | CODICE | QTÀ | DESCRIZIONE                              | DENOMINATION         | DESCRIPTION                  | DESCRIPCION               |
|---|--------|----------------|---------------|--------|-----|--|----------------------|------------------------------|---------------------------|
|   | 1      |                |               | 442928 | 1   | ALBERO INFER. STERZO L=578,8             | LOWER STEERING SHAFT | ARBRE DE DIRECTION INFÉRIEUR | INFERIOR EJE DE DIRECCION |
|   | 4      |                |               | 436230 | 2   | BOCCOLA D=35-25 d=22 S=31 NYLON          | BUSHING              | BAGUE                        | CASQUILLO                 |
|   | 6      |                |               | 443161 | 1   | CATENA A RULLI ISO 06B - 3/8" - 65 PASSI | CHAIN                | CHAINE                       | CADENA                    |
|   | 7      |                |               | 416065 | 1   | CLAXON 24V COMPLETO                      | CLAXON               | CLAXON                       | CLAXON                    |
|   | 8      |                |               | 409246 | 1   | CONTATTO PER INTERRUOTORE A CHIAVE       | CONTACT FOR SWITCH   | CONTACT INTERRUPT.           | CONTACTO INTERR.          |
|   | 13     |                |               | 415661 | 2   | CUSCINETTO SB 205 CON BLOCC              | BEARING              | ROULEMENT                    | COJINETE                  |
|   | 14     |                |               | 415898 | 1   | DADO M4 AUTOBL UNI7474                   | LOCK NUT             | ECROU AUTOBLOQUANT           | TUERCA AUTOBLOCANTE       |
|   | 16     |                |               | 415887 | 3   | DADO M6x4 UNI 5589 ZINC.                 | NUT                  | ECROU                        | TUERCA                    |
|   | 18     |                |               | 409046 | 3   | DADO M8x6,5 UNI 5588 ZINC                | NUT                  | ECROU                        | TUERCA                    |
|   | 19     |                |               | 409085 | 8   | DADO M8x8.5 AUTOBL. UNI 7474 ZINC        | LOCK NUT             | ECROU AUTOFREINES            | TUERCA AUTOBLOCANTE       |
|   | 21     |                |               | 436224 | 1   | DISTANZIALE D=65 d=50,2 S=5 S235         | SPACER               | ENTRETOISE                   | DISTANCIADOR              |
|   | 22     |                |               | 415660 | 4   | FLANGIA BPFL 205 PER SUPP.               | FLANGE               | FLASQUE                      | BRIDA                     |
|   | 23     |                |               | 409262 | 1   | FLANGIA PER INTERRUOTORE A CHIAVE        | FLANGE               | FLASQUE                      | BRIDA                     |
|   | 25     |                |               | 442924 | 1   | GIUNTO A SNODO DOPPIO -ED- DIN 808 d=16  | UNIVERSAL JOINT      | JOINT UNIVERSEL              | ARTICULACION DE CARDAN    |
|   | 26     |                |               | 411947 | 2   | GIUNTO CATENA DA 3/8                     | JOINT CHAIN          | ATTACHE RAPIDE CHAINE        | ACOPLAMIENTO CADENA       |
|   | 28     |                |               | 408909 | 2   | GRANO M6x16 EI UNI 5929 ZINC             | DOWEL                | VIS CYLINDRIQUE              | TORNILLO                  |
|   | 30     |                |               | 411962 | 2   | GRANO M8x40 EI UNI 5923 ZINC.            | DOWEL                | VIS CYLINDRIQUE              | TORNILLO                  |
|   | ↓ 31   |                |               | 409261 | 1   | INTERRUPTORE CON CHIAVI                  | SWITCH WITH KEY      | INTERRUPTEUR A CLEF          | INTERRUPTOR CON LLAVE     |
|   | ↑ 31.1 |                |               | 409297 | 1   | CHIAVE INTERRUOTORE                      | KEY                  | CLEF                         | LLAVE                     |
|   | ↑ 31.2 |                |               | 409261 | 1   | CORPO INTERRUOTORE A CHIAVE              | SWITCH BODY          | CORPS INTERRUPTEUR           | CUERPO INTERRUPTOR        |
|   | 35     |                |               | 409316 | 2   | LINGUETTA 5x5x10 UNI 6604-A              | KEY                  | CLAVETTE                     | CLAVIJA                   |
|   | 36     |                |               | 216691 | 1   | MICROINT. C/ROTEL STAGNO COMPLETO        | MICROSWITCH          | MICROINTERRUPTEUR            | MICROINTERRUPTOR          |
|   | 38     |                |               | 227503 | 1   | PIANTONE STERZO                          | STEERING COLUMN      | COLONNE DE DIRECTION         | COLUMNNA DE DIRECCIÓN     |
|   | 39     |                |               | 442930 | 1   | PIGNONE P=3/8" Z=12 DIN8187 d=17,9 CONIC | PINION               | PIGNON                       | PIÑON                     |
|   | 41     |                |               | 226032 | 1   | PULSANTE GIALLO APEM IRC3F452 + FASTON M | PUSH BUTTON          | BOUTON POUSSOIR              | PULSADOR                  |
|   | 43     |                |               | 443683 | 1   | RELAY FITRE R502/024Z3C9                 | RELAY                | RELAIS                       | RELE                      |
|   | 44     |                |               | 417980 | 2   | RONDELLA D.4,3x12x1 ZNT DIN 9021         | WASHER               | RONDELLE                     | ARANDELA                  |
|   | 45     |                |               | 418001 | 2   | ROSETTA 8,4x24x2 UNI 6593 ZNT            | WASHER               | RONDELLE                     | ARANDELA                  |
|   | 46     |                |               | 409175 | 14  | ROSETTA 8x17x1,6 UNI 6592 ZINC.          | WASHER               | RONDELLE                     | ARANDELA                  |
|   | 47     |                |               | 409181 | 5   | ROSETTA GROWER 8x13x2,2 ZINC             | LOCK WASHER          | RONDELLE FREIN               | ARANDELLA DENTADA         |
|   | 49     |                |               | 436219 | 2   | STAFFA TENDI CATENA                      | SUPPORT              | ATTAQUE                      | SOPORTE FIJADOR           |
|   | 50     |                |               | 219111 | 1   | STAFFETTA FERMA RELE' SOLLEV. MAN.       | SUPPORT              | ATTAQUE                      | SOPORTE FIJADOR           |
|   | 54     |                |               | 441772 | 1   | TAPPO COPERTURA FORO RFID RAL 7016       | COVER                | COUVERCLE                    | TAPA                      |
|   | 56     |                |               | 408834 | 2   | VITE M3X20 TCTC UNI 7687 ZINC            | SCREW                | VIS                          | TORNILLO                  |
|   | 57     |                |               | 408639 | 1   | VITE M4x16 TE UNI 5739 ZINC              | SCREW                | VIS                          | TORNILLO                  |
|   | 61     |                |               | 408670 | 1   | VITE M8x20 TE UNI 5739 ZINC              | SCREW                | VIS                          | TORNILLO                  |
|   | 62     |                |               | 408674 | 5   | VITE M8x25 TE UNI 5739 ZINC              | SCREW                | VIS                          | TORNILLO                  |

## CR-06 HANDLEBAR GROUP → 221022529

GUIDON GROUPE  
GRUPO MANILLAR



## CR-06 HANDLEBAR GROUP → 221022529

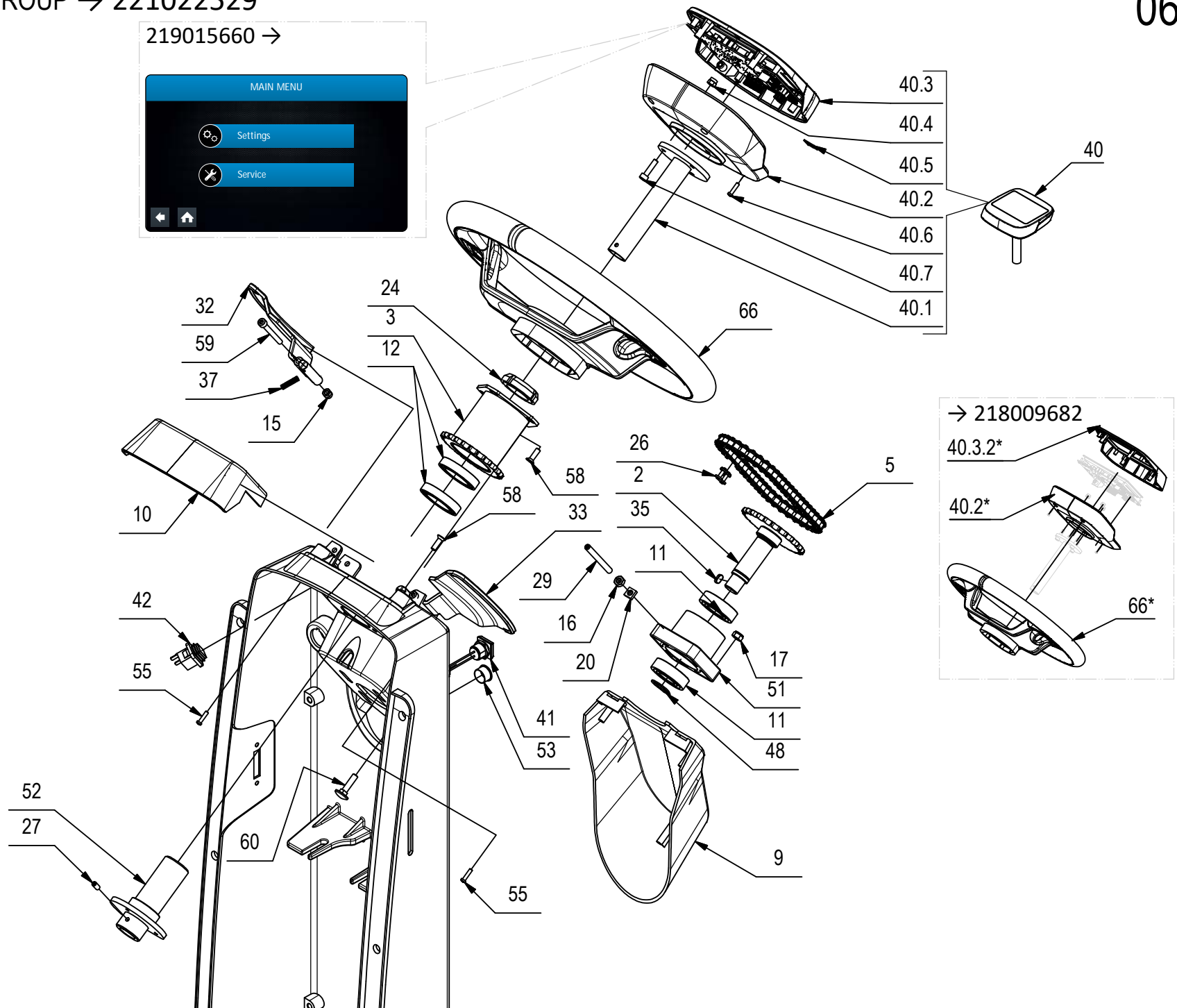
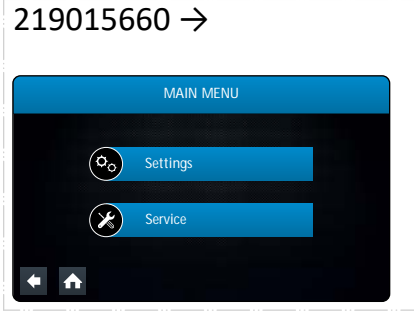
06

| - | POS | TECHNICAL NEWS | SERIAL NUMBER | CODICE | QTÀ | DESCRIZIONE                    | DENOMINATION | DESCRIPTION | DESCRIPCION |
|---|-----|----------------|---------------|--------|-----|--------------------------------|--------------|-------------|-------------|
|   | 63  |                |               | 408623 | 2   | VITE M8x25 TTQST UNI 5732      | SCREW        | VIS         | TORNILLO    |
|   | 64  |                |               | 408676 | 4   | VITE M8x30 TE UNI 5739 ZINC    | SCREW        | VIS         | TORNILLO    |
|   | 65  |                |               | 408624 | 2   | VITE M8x40 TTQST UNI 5732 ZINC | SCREW        | VIS         | TORNILLO    |

# CR-06 HANDLEBAR GROUP → 221022529

GUIDON GROUPE  
GRUPO MANILLAR

# 06



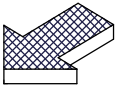
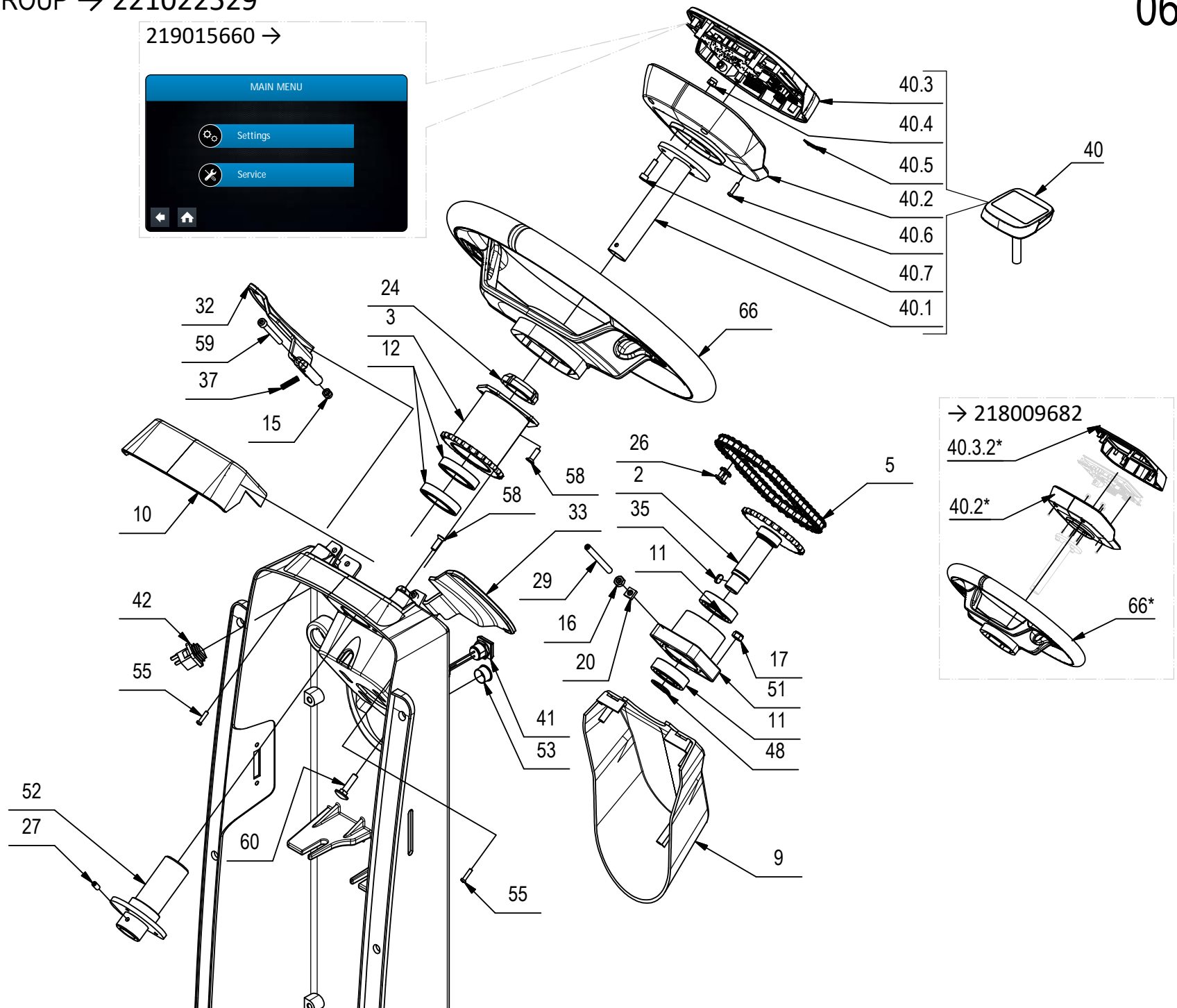
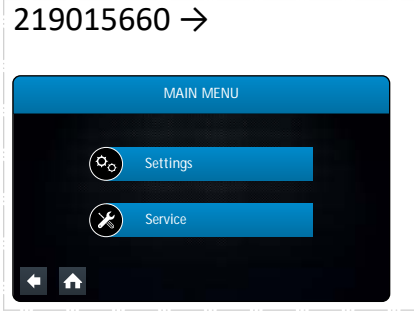
## CR-06 HANDLEBAR GROUP → 221022529

| -  | POS     | TECHNICAL NEWS | SERIAL NUMBER | CODICE | QTÀ | DESCRIZIONE                              | DENOMINATION             | DESCRIPTION                        | DESCRIPCION                     |
|----|---------|----------------|---------------|--------|-----|--|--------------------------|------------------------------------|---------------------------------|
|    | 2       |                |               | 442931 | 1   | ALBERO SUP. RINVIO STERZO                | UPPER STEERING SHAFT     | UPPER ARBRE DE DIRECTION SUPERIEUR | EJE DE DIRECCION SUPERIOR       |
|    | 3       |                |               | 442934 | 1   | ALBERO SUP. STERZO                       | SHAFT                    | ARBRE                              | EJE                             |
|    | 5       |                |               | 443162 | 1   | CATENA A RULLI ISO 06B - 3/8" - 47 PASSI | CHAIN                    | CHAINE                             | CADENA                          |
|    | 9       |                |               | 443099 | 1   | COPERTURA INF. PIANTONE                  | LOWER COVER              | CARTER INFERIEUR                   | CARTER INFERIOR                 |
|    | 10      |                |               | 443098 | 1   | COPERTURA SUP. PIANTONE                  | UPPER COVER              | CARTER SUPERIEUR                   | CARTER SUPERIOR                 |
|    | 11      |                |               | 408434 | 2   | CUSCINETTO 6004 2RS 42x20x12             | BEARING                  | ROULEMENT                          | COJINETE                        |
|    | 12      |                |               | 442939 | 2   | CUSCINETTO 61906-2RS1 (30x47x9)          | BEARING                  | ROULEMENT                          | COJINETE                        |
|    | 15      |                |               | 409080 | 2   | DADO M5x7 AUTOBL. UNI 7473 ZINC          | LOCK NUT                 | ECROU AUTOFREINES                  | TUERCA AUTOBLOCANTE             |
|    | 16      |                |               | 415887 | 3   | DADO M6x4 UNI 5589 ZINC.                 | NUT                      | ECROU                              | TUERCA                          |
|    | 17      |                |               | 409082 | 4   | DADO M6x6 AUTOBL UNI 7474 ZINC           | LOCK NUT                 | ECROU AUTOFREINES                  | TUERCA AUTOBLOCANTE             |
|    | 20      |                |               | 443160 | 1   | DADO QUADRO M6 UNI 5596-DIN 562 A2       | NUT                      | ECROU                              | TUERCA                          |
|    | 24      |                |               | 442923 | 1   | GHIERA AUTOFRENANTE M30x1,5 ZINC.        | RING NUT                 | EMBOUT                             | TUERCA ANULAR                   |
|    | 26      |                |               | 411947 | 2   | GIUNTO CATENA DA 3/8                     | JOINT CHAIN              | ATTACHE RAPIDE CHAINE              | ACOPLAMIENTO CADENA             |
|    | 27      |                |               | 408899 | 1   | GRANO M5x12 EI UNI5927 DIN914 ISO4027    | DOWEL                    | VIS CYLINDRIQUE                    | TORNILLO                        |
|    | 29      |                |               | 424416 | 1   | GRANO M6x60 UNI 5923 ZINC.               | SCREW                    | VIS                                | TORNILLO                        |
|    | 32      |                |               | 443101 | 1   | LEVA PADDLE DX                           | RIGHT LEVER              | LEVIER DROITE                      | PALANCA DERECHA                 |
|    | 33      |                |               | 443100 | 1   | LEVA PADDLE SX                           | LEFT LEVER               | LEVIER GAUCHE                      | PALANCA IZQUIERDA               |
|    | 35      |                |               | 409316 | 2   | LINGUETTA 5x5x10 UNI 6604-A              | KEY                      | CLAVETTE                           | CLAVIJA                         |
|    | 37      |                |               | 443191 | 2   | MOLLA COMPRESS. De=5,2 Df=0,8 L=20 Sp=13 | SPRING                   | RESSORT                            | RESORTE                         |
| ↓  | 40      |                |               | 227819 | 1   | PREM. CRUSCOTTO                          | I-DRIVE INSTRUMENT BOARD | TABLEAU DE BORD I-DRIVE            | TABLERO DE INSTRUMENTOS I-DRIVE |
|    | 40*     | 10110382-AA    | 218009682     | 227504 | 1   | PREM. CRUSCOTTO                          | I-DRIVE INSTRUMENT BOARD | TABLEAU DE BORD I-DRIVE            | TABLERO DE INSTRUMENTOS I-DRIVE |
| ↑  | 40.1    |                |               | 443041 | 1   | ALBERO CRUSCOTTO                         | FLANGE                   | FLASQUE                            | BRIDA                           |
| ↑  | 40.2    |                |               | 447924 | 1   | CRUSCOTTO INFERIORE                      | INSTUMENT BOARD          | TABLEAU DE BORD                    | TABLERO DE INSTRUMENTOS         |
|    | 40.2*   | 10110382-AA    | 218009682     | 442997 | 1   | CRUSCOTTO INFERIORE                      | INSTUMENT BOARD          | TABLEAU DE BORD                    | TABLERO DE INSTRUMENTOS         |
| ↑↓ | 40.3    |                |               | 227815 | 1   | CRUSCOTTO TOUCH SCREEN                   | TOUCH SCREEN DASHBOARD   | TABLEAU DE BORD À ÉCRAN TACTILE    | TABLERO DE PANTALLA TÁCTIL      |
|    | 40.3*   | 10110382-AA    | 218009682     | 227505 | 1   | CRUSCOTTO TOUCH SCREEN                   | TOUCH SCREEN DASHBOARD   | TABLEAU DE BORD À ÉCRAN TACTILE    | TABLERO DE PANTALLA TÁCTIL      |
| ↑↑ | 40.3.1  |                |               | 447308 | 1   | ASSIEME DISPLAY TOUCH SCREEN 7TFT5003    | TOUCH SCREEN CARD        | PLAQUE TOUCH SCREEN                | FICHA TOUCH SCREEN              |
| ↑↑ | 40.3.2  |                |               | 447923 | 1   | CRUSCOTTO SUPERIORE                      | INSTUMENT BOARD          | TABLEAU DE BORD                    | TABLERO DE INSTRUMENTOS         |
|    | 40.3.2* | 10110382-AA    | 218009682     | 442996 | 1   | CRUSCOTTO SUPERIORE                      | INSTUMENT BOARD          | TABLEAU DE BORD                    | TABLERO DE INSTRUMENTOS         |
| ↑↑ | 40.3.3  |                |               | 441027 | 4   | VITE AUTOF. D.3 x 10 UNI 9707-Pz-TZ A2   | SCREW                    | VIS                                | TORNILLO                        |
| ↑  | 40.4    |                |               | 409080 | 3   | DADO M5x7 AUTOBL. UNI 7473 ZINC          | LOCK NUT                 | ECROU AUTOFREINES                  | TUERCA AUTOBLOCANTE             |
| ↑  | 40.5    |                |               | 445000 | 1   | MEMORY CARD MICRO SD 8GB SDC4            | MEMORY CARD              | CARTE MEMOIRE                      | TARJETA DE MEMORIA              |

# CR-06 HANDLEBAR GROUP → 221022529

GUIDON GROUPE  
GRUPO MANILLAR

# 06



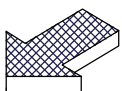
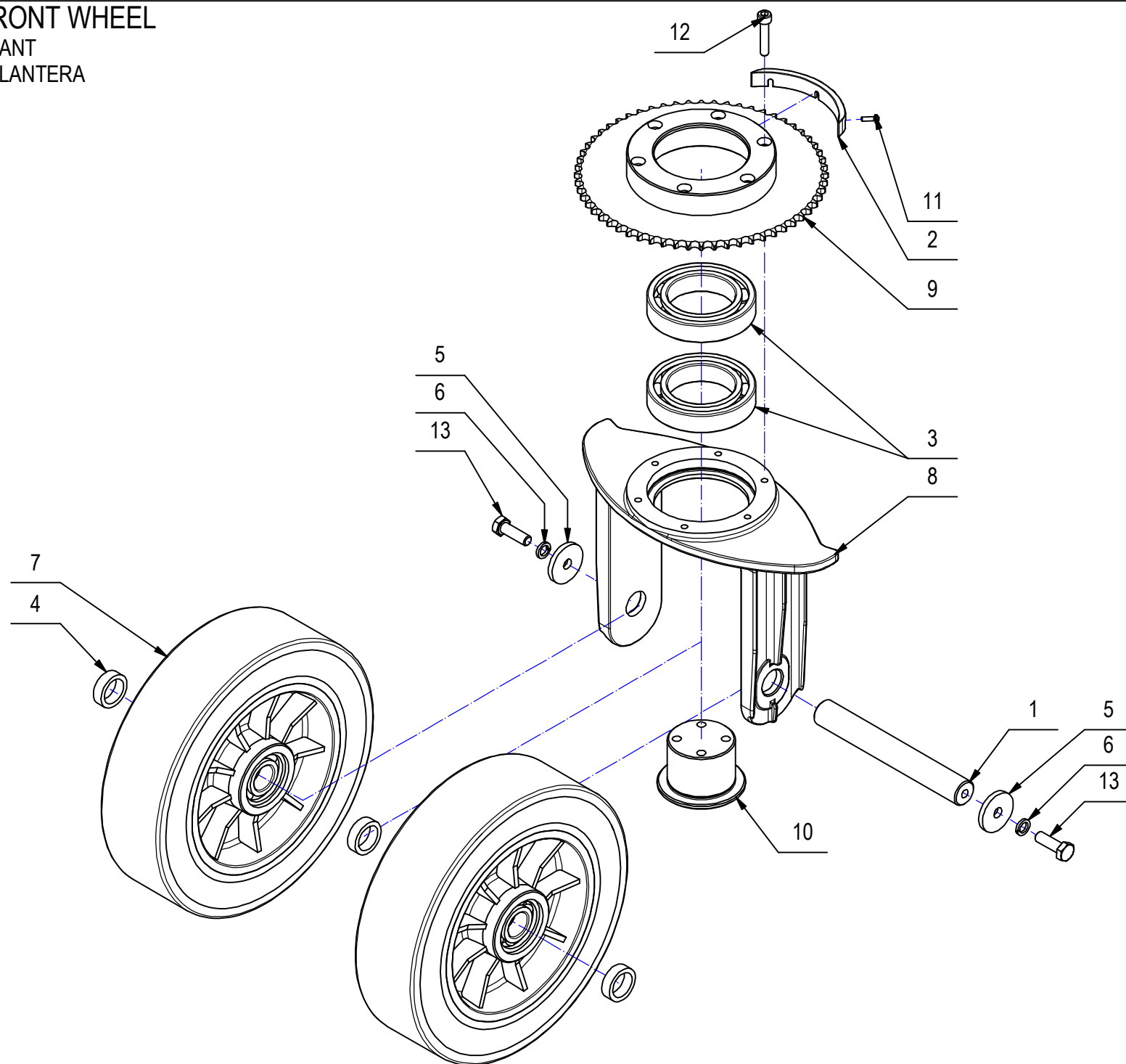
## CR-06 HANDLEBAR GROUP → 221022529

| - | POS  | TECHNICAL NEWS | SERIAL NUMBER | CODICE | QTÀ | DESCRIZIONE                              | DENOMINATION            | DESCRIPTION       | DESCRIPCION      |
|---|------|----------------|---------------|--------|-----|--|-------------------------|-------------------|------------------|
| ↑ | 40.6 |                |               | 440886 | 4   | VITE AUTOF. D.3,5 x 14 UNI 9707-Pz-TZ A2 | SCREW                   | VIS               | TORNILLO         |
| ↑ | 40.7 |                |               | 415757 | 3   | VITE M5X20 TCEI UNI 5931 ZINC            | SCREW                   | VIS               | TORNILLO         |
|   | 41   |                |               | 226032 | 1   | PULSANTE GIALLO APEM IRC3F452 + FASTON M | PUSH BUTTON             | BOUTON POUSSOIR   | PULSADOR         |
|   | 42   |                |               | 443042 | 2   | PULSANTE UNIPOLARE SB-52D1LBKKBK16Q0     | BUTTON                  | BOUTON            | PULSADOR         |
|   | 48   |                |               | 408356 | 1   | SEEGER E20 X 1,2                         | SEEGER RING             | SERRE CLIPS       | ANILLO SEEGER    |
|   | 51   |                |               | 400845 | 1   | SUPPORTO CUSCINETTI                      | BEARING SUPPORT         | SUPPORT ROULEMENT | SOPORTE COJINETE |
|   | 52   |                |               | 443154 | 1   | SUPPORTO SUP. CUSCINETTI                 | SUPPORT                 | SUPPORT           | SOPORTE          |
|   | 53   |                |               | 434137 | 1   | TAPPO A SCATTO HEYCO FORO 15,9           | COVER                   | COUVERCLE         | TAPA             |
|   | 55   |                |               | 440893 | 5   | VITE AUTOF. D.3,5 x 14 UNI 9707-Pz-TZ ZN | SCREW                   | VIS               | TORNILLO         |
|   | 58   |                |               | 408957 | 7   | VITE M5x16 TPSEI UNI 5933 INOX           | SCREW                   | VIS               | TORNILLO         |
|   | 59   |                |               | 444222 | 2   | VITE M5x45 TCEI UNI 5931 ZINC.           | SCREW                   | VIS               | TORNILLO         |
|   | 60   |                |               | 408617 | 4   | VITE M6x25 TTQST UNI 5732 ZINC           | SCREW                   | VIS               | TORNILLO         |
|   | 66   |                |               | 447922 | 1   | VOLANTE                                  | STEERING WHEEL ASSEMBLY | VOLANT COMPLET    | VOLANTE COMPLETO |
|   | 66*  | 10110382-AA    | 218009682     | 442987 | 1   | VOLANTE                                  | STEERING WHEEL ASSEMBLY | VOLANT COMPLET    | VOLANTE COMPLETO |

## CR-07 GROUP FRONT WHEEL

GROUPE DE ROUE AVANT

GRUPO DE RUEDA DELANTERA

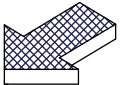
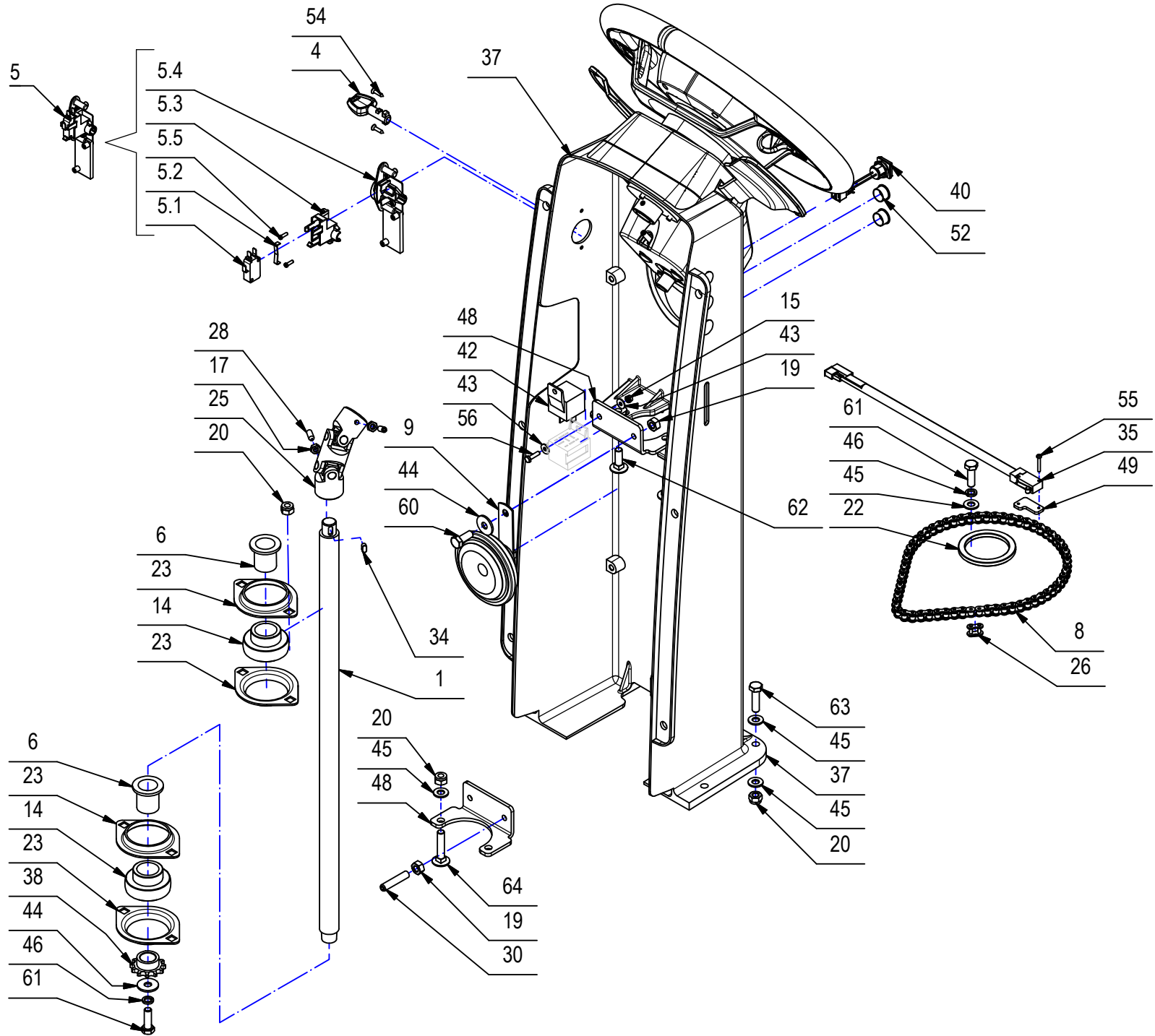


## CR-07 GROUP FRONT WHEEL

| - | POS | TECHNICAL NEWS | SERIAL NUMBER | CODICE | QTÀ | DESCRIZIONE                              | DENOMINATION    | DESCRIPTION       | DESCRIPCION       |
|---|-----|----------------|---------------|--------|-----|--|-----------------|-------------------|-------------------|
|   | 1   |                |               | 442890 | 1   | ALBERO RUOTA ANTER. DOPPIA D=20 L=147,5  | SHAFT           | ARBRE             | EJE               |
|   | 2   |                |               | 436141 | 1   | CAMMA RUOTA ANTERIORE MXR                | CAM             | CAME              | LEVA              |
|   | 3   |                |               | 408450 | 2   | CUSCINETTO 6010 2RS 50x80x16             | BEARING         | ROULEMENT         | COJINETE          |
|   | 4   |                |               | 210071 | 3   | DISTANZIALE D=27 d=20 S=8 AVP            | SPACER          | ENTRETOISE        | DISTANCIADOR      |
|   | 5   |                |               | 400167 | 2   | RONDELLA 8,2x32x4                        | WASHER          | RONDELLE          | ARANDELA          |
|   | 6   |                |               | 409181 | 2   | ROSETTA GROWER 8x13x2,2 ZINC             | LOCK WASHER     | RONDELLE FREIN    | ARANDELLA DENTADA |
|   | 7   |                |               | 442935 | 2   | RUOTA D=225 d=20 S=60 CON CUSCINETTI     | WHEEL           | ROUE              | RUEDA             |
|   | 8   |                |               | 442887 | 1   | SUPP. INF. RUOTA ANTERIORE MMG 2016      | SUPPORT WHEELS  | SUPPORT ROUES     | SOPORTE RUEDAS    |
|   | 9   |                |               | 442886 | 1   | SUPP. PORTA CUSCINETTO + CORONA 60 DENTI | BEARING SUPPORT | SUPPORT ROULEMENT | SOPORTE COJINETE  |
|   | 10  |                |               | 436220 | 1   | SUPPORTO RUOTA ANTERIORE D=50-65 H=41    | SUPPORT WHEELS  | SUPPORT ROUES     | SOPORTE RUEDAS    |
|   | 11  |                |               | 408838 | 3   | VITE M3x10 TCTC UNI 7687 ZINC            | SCREW           | VIS               | TORNILLO          |
|   | 12  |                |               | 408798 | 6   | VITE M6x30 TCEI UNI 5931 ZINC            | SCREW           | VIS               | TORNILLO          |
|   | 13  |                |               | 408674 | 2   | VITE M8x25 TE UNI 5739 ZINC              | SCREW           | VIS               | TORNILLO          |

# CR-06 HANDLEBAR GROUP RFID 221022530 →

GUIDON GROUPE RFID  
GRUPO MANILLAR RFID





## CR-06 HANDLEBAR GROUP RFID 221022530 →

| - | POS   | TECHNICAL NEWS | SERIAL NUMBER | CODICE | QTÀ | DESCRIZIONE                              | DENOMINATION         | DESCRIPTION                  | DESCRIPCION               |
|---|-------|----------------|---------------|--------|-----|--|----------------------|------------------------------|---------------------------|
|   | 1     |                |               | 442928 | 1   | ALBERO INFER. STERZO L=578,8             | LOWER STEERING SHAFT | ARBRE DE DIRECTION INFÉRIEUR | INFERIOR EJE DE DIRECCION |
|   | 4     |                |               | 227526 | 1   | ASSIEME CHIAVE                           | KEY                  | CLEF                         | LLAVE                     |
|   | ↓ 5   |                |               | 228372 | 1   | ASSIEME SUPPORTO CHIAVE-RFID             | KEY SUPPORT          | SUPPORT CLEF                 | SOPORTE LLAVE             |
|   | ↑ 5.1 |                |               | 409491 | 1   | MICROINT.10A 3X22 C/ROTEL 4.8 V5C010FB3D | MICROSWITCH          | MICROINTERRUPTEUR            | MICROINTERRUPTOR          |
|   | ↑ 5.2 |                |               | 446358 | 1   | MOLLA CHIAVE MANUBRIO                    | SPRING               | RESSORT                      | RESORTE                   |
|   | ↑ 5.3 |                |               | 448825 | 1   | SUPPORTO ESTERNO CHIAVE + RFID PIANTONE  | KEY OUTER SUPPORT    | SUPPORT ESTERNE CLÉ          | APOYO ESTERIOR CLAVE      |
|   | ↑ 5.4 |                |               | 448821 | 1   | SUPPORTO INETRNO CHIAVE + RFID PIANTONE  | KEY INNER SUPPORT    | SUPPORT INTERNE CLÉ          | APOYO INTERIOR CLAVE      |
|   | ↑ 5.5 |                |               | 440883 | 2   | VITE UNI 9707-Pz-TZ D.3 x 10 ZINC.       | SCREW                | VIS                          | TORNILLO                  |
|   | 6     |                |               | 436230 | 2   | BOCCOLA D=35-25 d=22 S=31 NYLON          | BUSHING              | BAGUE                        | CASQUILLO                 |
|   | 8     |                |               | 443161 | 1   | CATENA A RULLI ISO 06B - 3/8" - 65 PASSI | CHAIN                | CHAINE                       | CADENA                    |
|   | 9     |                |               | 416065 | 1   | CLAXON 24V COMPLETO                      | CLAXON               | CLAXON                       | CLAXON                    |
|   | 14    |                |               | 415661 | 2   | CUSCINETTO SB 205 CON BLOCC              | BEARING              | ROULEMENT                    | COJINETE                  |
|   | 15    |                |               | 415898 | 1   | DADO M4 AUTOBL UNI7474                   | LOCK NUT             | ECROU AUTOBLOQUANT           | TUERCA AUTOBLOCANTE       |
|   | 17    |                |               | 415887 | 3   | DADO M6x4 UNI 5589 ZINC.                 | NUT                  | ECROU                        | TUERCA                    |
|   | 19    |                |               | 409046 | 3   | DADO M8x6,5 UNI 5588 ZINC                | NUT                  | ECROU                        | TUERCA                    |
|   | 20    |                |               | 409085 | 8   | DADO M8x8.5 AUTOBL. UNI 7474 ZINC        | LOCK NUT             | ECROU AUTOFREINES            | TUERCA AUTOBLOCANTE       |
|   | 22    |                |               | 436224 | 1   | DISTANZIALE D=65 d=50,2 S=5 S235         | SPACER               | ENTRETOISE                   | DISTANCIADOR              |
|   | 23    |                |               | 415660 | 4   | FLANGIA BPFL 205 PER SUPP.               | FLANGE               | FLASQUE                      | BRIDA                     |
|   | 25    |                |               | 442924 | 1   | GIUNTO A SNODO DOPPIO -ED- DIN 808 d=16  | UNIVERSAL JOINT      | JOINT UNIVERSEL              | ARTICULACION DE CARDAN    |
|   | 26    |                |               | 411947 | 2   | GIUNTO CATENA DA 3/8                     | JOINT CHAIN          | ATTACHE RAPIDE CHAINE        | ACOPLAMIENTO CADENA       |
|   | 28    |                |               | 408909 | 2   | GRANO M6x16 EI UNI 5929 ZINC             | DOWEL                | VIS CYLINDRIQUE              | TORNILLO                  |
|   | 30    |                |               | 411962 | 2   | GRANO M8x40 EI UNI 5923 ZINC.            | DOWEL                | VIS CYLINDRIQUE              | TORNILLO                  |
|   | 34    |                |               | 409316 | 2   | LINGUETTA 5x5x10 UNI 6604-A              | KEY                  | CLAVETTE                     | CLAVIJA                   |
|   | 35    |                |               | 216691 | 1   | MICROINT. C/ROTEL STAGNO COMPLETO        | MICROSWITCH          | MICROINTERRUPTEUR            | MICROINTERRUPTOR          |
|   | 37    |                |               | 452534 | 1   | PIANTONE STERZO                          | STEERING COLUMN      | COLONNE DE DIRECTION         | COLUMN DE DIRECCION       |
|   | 38    |                |               | 442930 | 1   | PIGNONE P=3/8" Z=12 DIN8187 d=17,9 CONIC | PINION               | PIGNON                       | PIÑON                     |
|   | 40    |                |               | 226032 | 1   | PULSANTE GIALLO APEM IRC3F452 + FASTON M | PUSH BUTTON          | BOUTON POUSSOIR              | PULSADOR                  |
|   | 42    |                |               | 443683 | 1   | RELAY FITRE R502/024Z3C9                 | RELAY                | RELAIS                       | RELE                      |
|   | 43    |                |               | 417980 | 2   | RONDELLA D.4,3x12x1 ZNT DIN 9021         | WASHER               | RONDELLE                     | ARANDELA                  |
|   | 44    |                |               | 418001 | 2   | ROSETTA 8,4x24x2 UNI 6593 ZNT            | WASHER               | RONDELLE                     | ARANDELA                  |
|   | 45    |                |               | 409175 | 14  | ROSETTA 8x17x1,6 UNI 6592 ZINC.          | WASHER               | RONDELLE                     | ARANDELA                  |
|   | 46    |                |               | 409181 | 5   | ROSETTA GROWER 8x13x2,2 ZINC             | LOCK WASHER          | RONDELLE FREIN               | ARANDELLA DENTADA         |
|   | 48    |                |               | 436219 | 2   | STAFFA TENDI CATENA                      | SUPPORT              | ATTAQUE                      | SOPORTE FIJADOR           |
|   | 49    |                |               | 219111 | 1   | STAFFETTA FERMA RELE' SOLLEV. MAN.       | SUPPORT              | ATTAQUE                      | SOPORTE FIJADOR           |
|   | 52    |                |               | 434137 | 5   | TAPPO A SCATTO HEYCO FORO 15,9           | COVER                | COUVERCLE                    | TAPA                      |
|   | 54    |                |               | 415869 | 2   | VITE D.3,5X16 TSPTC AUTOF. UNI 6955 NERA | SCREW                | VIS                          | TORNILLO                  |
|   | 55    |                |               | 408834 | 2   | VITE M3X20 TCTC UNI 7687 ZINC            | SCREW                | VIS                          | TORNILLO                  |



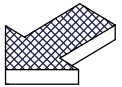
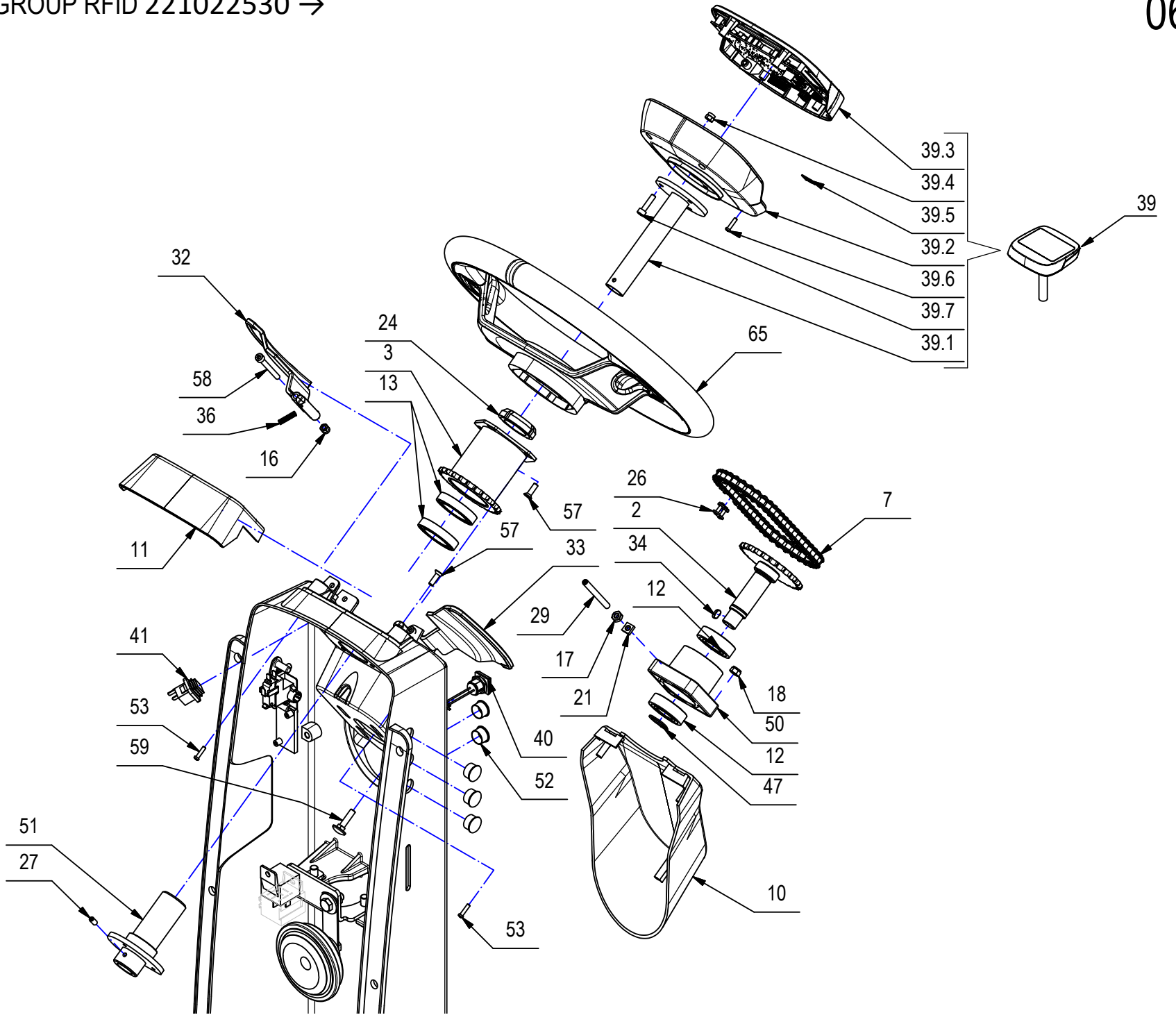
## CR-06 HANDLEBAR GROUP RFID 221022530 →

06

| - | POS | TECHNICAL NEWS | SERIAL NUMBER | CODICE | QTÀ | DESCRIZIONE                    | DENOMINATION | DESCRIPTION | DESCRIPCION |
|---|-----|----------------|---------------|--------|-----|--------------------------------|--------------|-------------|-------------|
|   | 56  |                |               | 408639 | 1   | VITE M4x16 TE UNI 5739 ZINC    | SCREW        | VIS         | TORNILLO    |
|   | 60  |                |               | 408670 | 1   | VITE M8x20 TE UNI 5739 ZINC    | SCREW        | VIS         | TORNILLO    |
|   | 61  |                |               | 408674 | 5   | VITE M8x25 TE UNI 5739 ZINC    | SCREW        | VIS         | TORNILLO    |
|   | 62  |                |               | 408623 | 2   | VITE M8x25 TTQST UNI 5732      | SCREW        | VIS         | TORNILLO    |
|   | 63  |                |               | 408676 | 4   | VITE M8x30 TE UNI 5739 ZINC    | SCREW        | VIS         | TORNILLO    |
|   | 64  |                |               | 408624 | 2   | VITE M8x40 TTQST UNI 5732 ZINC | SCREW        | VIS         | TORNILLO    |

# CR-06 HANDLEBAR GROUP RFID 221022530 →

GUIDON GROUPE RFID  
GRUPO MANILLAR RFID

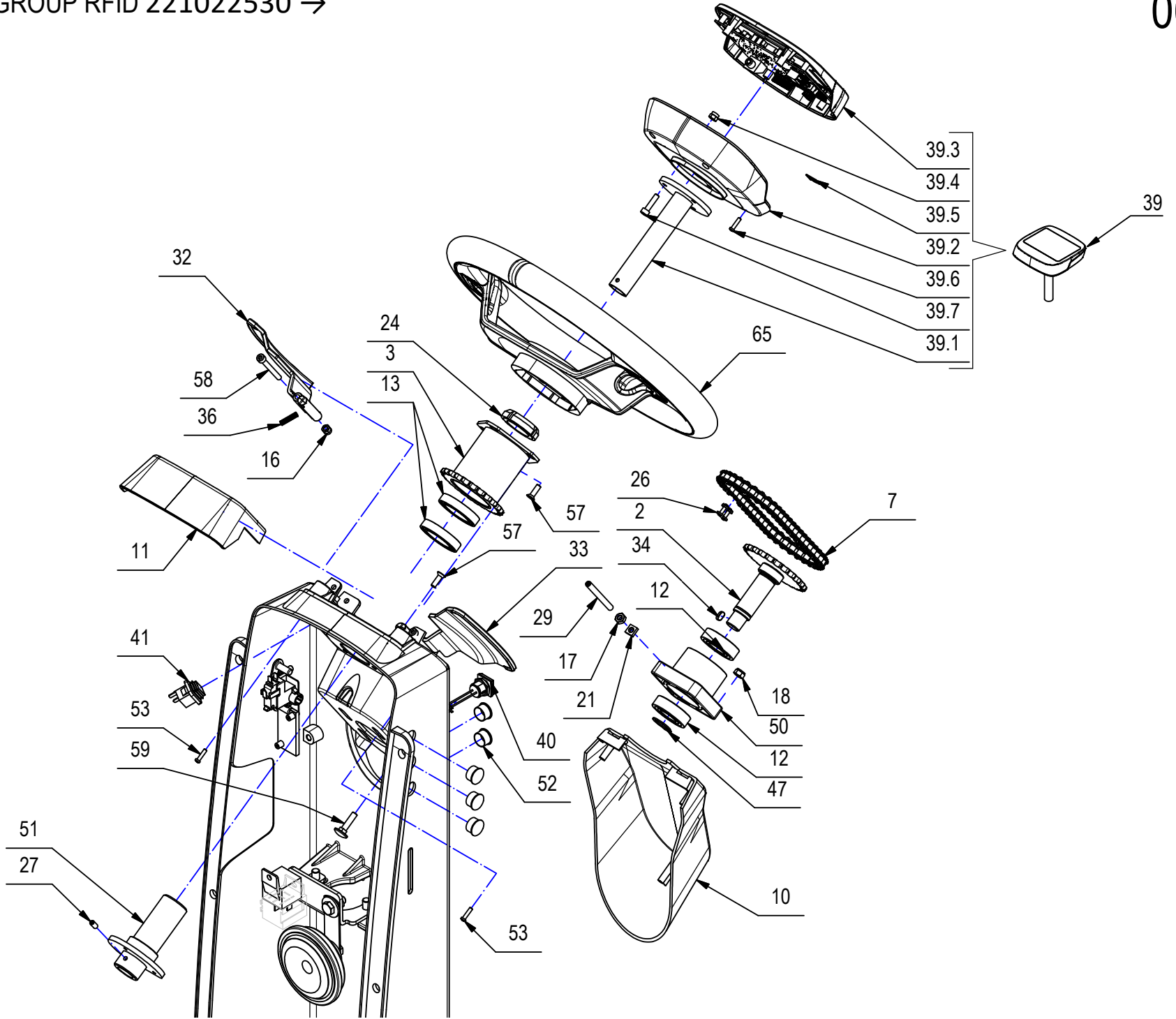


## CR-06 HANDLEBAR GROUP RFID 221022530 →

| - | POS  | TECHNICAL NEWS | SERIAL NUMBER | CODICE | QTÀ | DESCRIZIONE                              | DENOMINATION             | DESCRIPTION                        | DESCRIPCION                     |
|---|------|----------------|---------------|--------|-----|--|--------------------------|------------------------------------|---------------------------------|
|   | 2    |                |               | 442931 | 1   | ALBERO SUP. RINVIO STERZO                | UPPER STEERING SHAFT     | UPPER ARBRE DE DIRECTION SUPERIEUR | EJE DE DIRECCION SUPERIOR       |
|   | 3    |                |               | 442934 | 1   | ALBERO SUP. STERZO                       | SHAFT                    | ARBRE                              | EJE                             |
|   | 7    |                |               | 443162 | 1   | CATENA A RULLI ISO 06B - 3/8" - 47 PASSI | CHAIN                    | CHAINE                             | CADENA                          |
|   | 10   |                |               | 443099 | 1   | COPERTURA INF. PIANTONE                  | LOWER COVER              | CARTER INFERIEUR                   | CARTER INFERIOR                 |
|   | 11   |                |               | 443098 | 1   | COPERTURA SUP. PIANTONE                  | UPPER COVER              | CARTER SUPERIEUR                   | CARTER SUPERIOR                 |
|   | 12   |                |               | 408434 | 2   | CUSCINETTO 6004 2RS 42x20x12             | BEARING                  | ROULEMENT                          | COJINETE                        |
|   | 13   |                |               | 442939 | 2   | CUSCINETTO 61906-2RS1 (30x47x9)          | BEARING                  | ROULEMENT                          | COJINETE                        |
|   | 16   |                |               | 409080 | 2   | DADO M5x7 AUTOBL. UNI 7473 ZINC          | LOCK NUT                 | ECROU AUTOFREINES                  | TUERCA AUTOBLOCANTE             |
|   | 17   |                |               | 415887 | 3   | DADO M6x4 UNI 5589 ZINC.                 | NUT                      | ECROU                              | TUERCA                          |
|   | 18   |                |               | 409082 | 4   | DADO M6x6 AUTOBL UNI 7474 ZINC           | LOCK NUT                 | ECROU AUTOFREINES                  | TUERCA AUTOBLOCANTE             |
|   | 21   |                |               | 443160 | 1   | DADO QUADRO M6 UNI 5596-DIN 562 A2       | NUT                      | ECROU                              | TUERCA                          |
|   | 24   |                |               | 442923 | 1   | GHIERA AUTOFRENANTE M30x1,5 ZINC.        | RING NUT                 | EMBOUT                             | TUERCA ANULAR                   |
|   | 26   |                |               | 411947 | 2   | GIUNTO CATENA DA 3/8                     | JOINT CHAIN              | ATTACHE RAPIDE CHAINE              | ACOPLAMIENTO CADENA             |
|   | 27   |                |               | 408899 | 1   | GRANO M5x12 EI UNI5927 DIN914 ISO4027    | DOWEL                    | VIS CYLINDRIQUE                    | TORNILLO                        |
|   | 29   |                |               | 424416 | 1   | GRANO M6x60 UNI 5923 ZINC.               | SCREW                    | VIS                                | TORNILLO                        |
|   | 32   |                |               | 443101 | 1   | LEVA PADDLE DX                           | RIGHT LEVER              | LEVIER DROITE                      | PALANCA DERECHA                 |
|   | 33   |                |               | 443100 | 1   | LEVA PADDLE SX                           | LEFT LEVER               | LEVIER GAUCHE                      | PALANCA IZQUIERDA               |
|   | 34   |                |               | 409316 | 2   | LINGUETTA 5x5x10 UNI 6604-A              | KEY                      | CLAVETTE                           | CLAVIJA                         |
|   | 36   |                |               | 443191 | 2   | MOLLA COMPRESS. De=5,2 Df=0,8 L=20 Sp=13 | SPRING                   | RESSORT                            | RESORTE                         |
| ↓ | 39   |                |               | 227819 | 1   | PREM. CRUSCOTTO                          | I-DRIVE INSTRUMENT BOARD | TABEAU DE BORD I-DRIVE             | TABLERO DE INSTRUMENTOS I-DRIVE |
| ↑ | 39.1 |                |               | 443041 | 1   | ALBERO CRUSCOTTO                         | FLANGE                   | FLASQUE                            | BRIDA                           |
| ↑ | 39.2 |                |               | 447924 | 1   | CRUSCOTTO INFERIORE                      | PANEL WITH TOUCH SCREEN  | PANNEAU AVEC ECRAN TACTILE         | PANEL CON PANTALLA TÁCTIL       |
| ↑ | 39.3 | 10110690-AA    |               | 227815 | 1   | CRUSCOTTO TOUCH SCREEN                   |                          |                                    |                                 |
| ↑ | 39.4 |                |               | 409080 | 3   | DADO M5x7 AUTOBL. UNI 7473 ZINC          | LOCK NUT                 | ECROU AUTOFREINES                  | TUERCA AUTOBLOCANTE             |
| ↑ | 39.5 |                |               | 445000 | 1   | MEMORY CARD MICRO SD 8GB SDC4            | MEMORY CARD              | CARTE MEMOIRE                      | TARJETA DE MEMORIA              |
| ↑ | 39.6 |                |               | 440886 | 4   | VITE AUTOF. D.3,5 x 14 UNI 9707-Pz-TZ A2 | SCREW                    | VIS                                | TORNILLO                        |
| ↑ | 39.7 |                |               | 415757 | 3   | VITE M5X20 TCEI UNI 5931 ZINC            | SCREW                    | VIS                                | TORNILLO                        |
|   | 40   |                |               | 226032 | 1   | PULSANTE GIALLO APEM IRC3F452 + FASTON M | PUSH BUTTON              | BOUTON POUSSOIR                    | PULSADOR                        |
|   | 41   |                |               | 443042 | 2   | PULSANTE UNIPOLARE SB-52D1LBK16Q0        | BUTTON                   | BOUTON                             | PULSADOR                        |
|   | 47   |                |               | 408356 | 1   | SEEGER E20 X 1,2                         | SEEGER RING              | SERRE CLIPS                        | ANILLO SEEGER                   |
|   | 50   |                |               | 400845 | 1   | SUPPORTO CUSCINETTI                      | BEARING SUPPORT          | SUPPORT ROULEMENT                  | SOPORTE COJINETE                |
|   | 51   |                |               | 443154 | 1   | SUPPORTO SUP. CUSCINETTI                 | SUPPORT                  | SUPPORT                            | SOPORTE                         |
|   | 52   |                |               | 434137 | 5   | TAPPO A SCATTO HEYCO FORO 15,9           | COVER                    | COUVERCLE                          | TAPA                            |
|   | 53   |                |               | 440893 | 5   | VITE AUTOF. D.3,5 x 14 UNI 9707-Pz-TZ ZN | SCREW                    | VIS                                | TORNILLO                        |
|   | 57   |                |               | 408957 | 7   | VITE M5x16 TPSEI UNI 5933 INOX           | SCREW                    | VIS                                | TORNILLO                        |

# CR-06 HANDLEBAR GROUP RFID 221022530 →

GUIDON GROUPE RFID  
GRUPO MANILLAR RFID



## CR-06 HANDLEBAR GROUP RFID 221022530 →

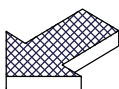
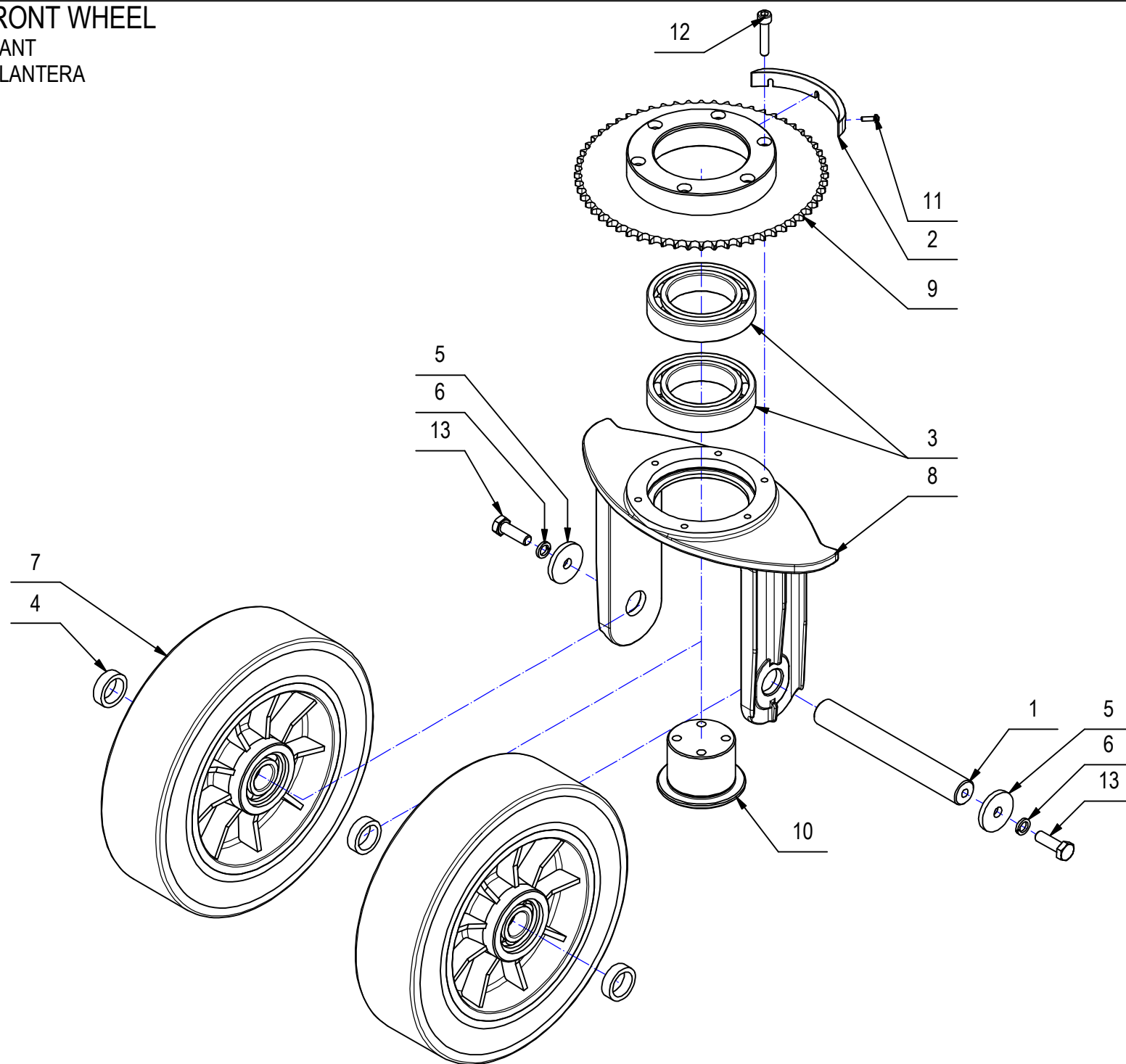
06

| - | POS | TECHNICAL NEWS | SERIAL NUMBER | CODICE | QTÀ | DESCRIZIONE                    | DENOMINATION            | DESCRIPTION    | DESCRIPCION      |
|---|-----|----------------|---------------|--------|-----|--------------------------------|-------------------------|----------------|------------------|
|   | 58  |                |               | 444222 | 2   | VITE M5x45 TCEI UNI 5931 ZINC. | SCREW                   | VIS            | TORNILLO         |
|   | 59  |                |               | 408617 | 4   | VITE M6x25 TTQST UNI 5732 ZINC | SCREW                   | VIS            | TORNILLO         |
|   | 65  |                |               | 447922 | 1   | VOLANTE                        | STEERING WHEEL ASSEMBLY | VOLANT COMPLET | VOLANTE COMPLETO |

## CR-07 GROUP FRONT WHEEL

GROUPE DE ROUE AVANT

GRUPO DE RUEDA DELANTERA

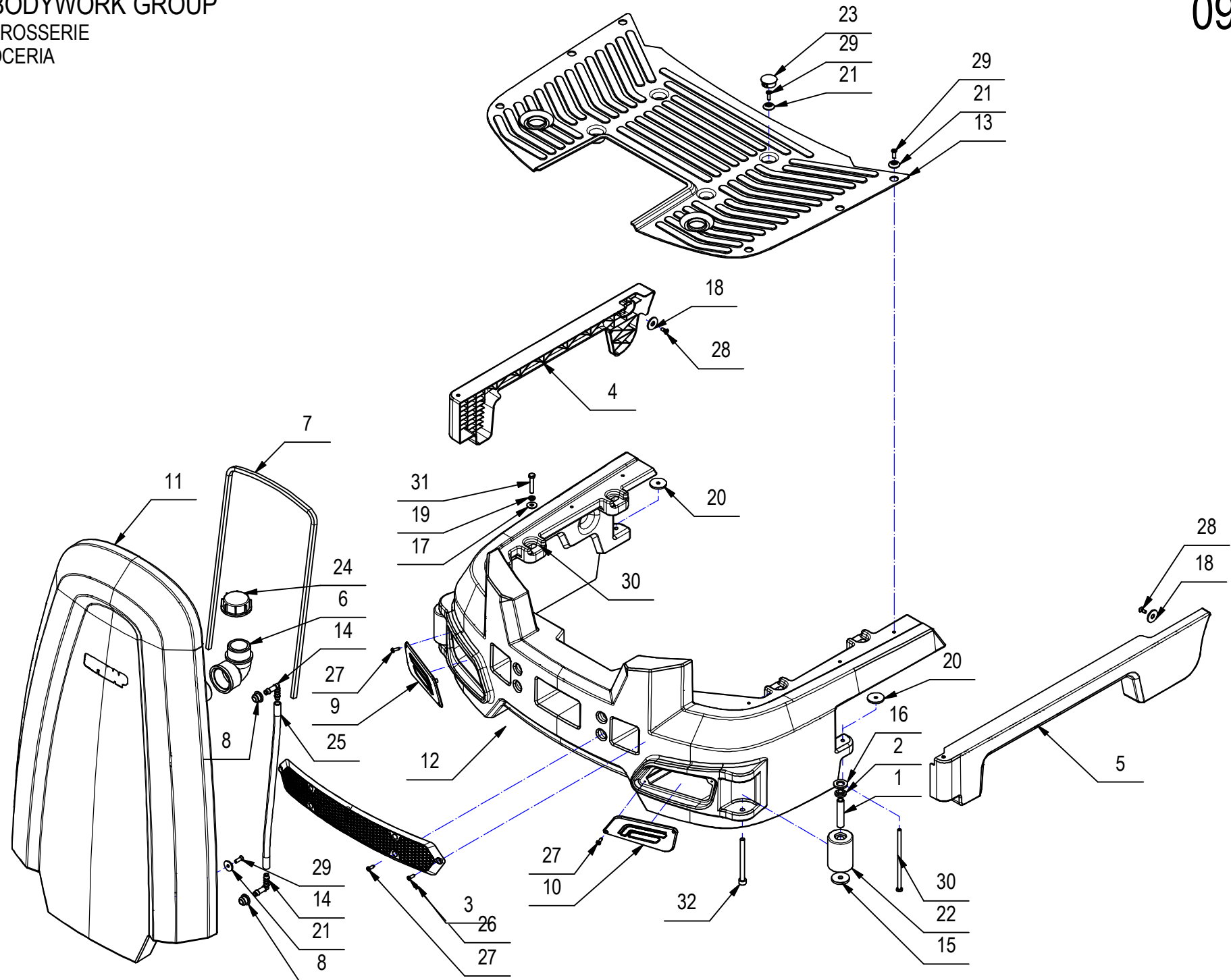




## CR-07 GROUP FRONT WHEEL

| - | POS | TECHNICAL NEWS | SERIAL NUMBER | CODICE | QTÀ | DESCRIZIONE                              | DENOMINATION    | DESCRIPTION       | DESCRIPCION       |
|---|-----|----------------|---------------|--------|-----|--|-----------------|-------------------|-------------------|
|   | 1   |                |               | 442890 | 1   | ALBERO RUOTA ANTER. DOPPIA D=20 L=147,5  | SHAFT           | ARBRE             | EJE               |
|   | 2   |                |               | 436141 | 1   | CAMMA RUOTA ANTERIORE MXR                | CAM             | CAME              | LEVA              |
|   | 3   |                |               | 408450 | 2   | CUSCINETTO 6010 2RS 50x80x16             | BEARING         | ROULEMENT         | COJINETE          |
|   | 4   |                |               | 210071 | 3   | DISTANZIALE D=27 d=20 S=8 AVP            | SPACER          | ENTRETOISE        | DISTANCIADOR      |
|   | 5   |                |               | 400167 | 2   | RONDELLA 8,2x32x4                        | WASHER          | RONDELLE          | ARANDELA          |
|   | 6   |                |               | 409181 | 2   | ROSETTA GROWER 8x13x2,2 ZINC             | LOCK WASHER     | RONDELLE FREIN    | ARANDELLA DENTADA |
|   | 7   |                |               | 442935 | 2   | RUOTA D=225 d=20 S=60 CON CUSCINETTI     | WHEEL           | ROUE              | RUEDA             |
|   | 8   |                |               | 442887 | 1   | SUPP. INF. RUOTA ANTERIORE MMG 2016      | SUPPORT WHEELS  | SUPPORT ROUES     | SOPORTE RUEDAS    |
|   | 9   |                |               | 442886 | 1   | SUPP. PORTA CUSCINETTO + CORONA 60 DENTI | BEARING SUPPORT | SUPPORT ROULEMENT | SOPORTE COJINETE  |
|   | 10  |                |               | 436220 | 1   | SUPPORTO RUOTA ANTERIORE D=50-65 H=41    | SUPPORT WHEELS  | SUPPORT ROUES     | SOPORTE RUEDAS    |
|   | 11  |                |               | 408838 | 3   | VITE M3x10 TCTC UNI 7687 ZINC            | SCREW           | VIS               | TORNILLO          |
|   | 12  |                |               | 408798 | 6   | VITE M6x30 TCEI UNI 5931 ZINC            | SCREW           | VIS               | TORNILLO          |
|   | 13  |                |               | 408674 | 2   | VITE M8x25 TE UNI 5739 ZINC              | SCREW           | VIS               | TORNILLO          |

CR-09/10 BODYWORK GROUP  
GROUPE CARROSSERIE  
GRUPO CAROCERIA

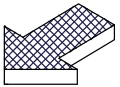
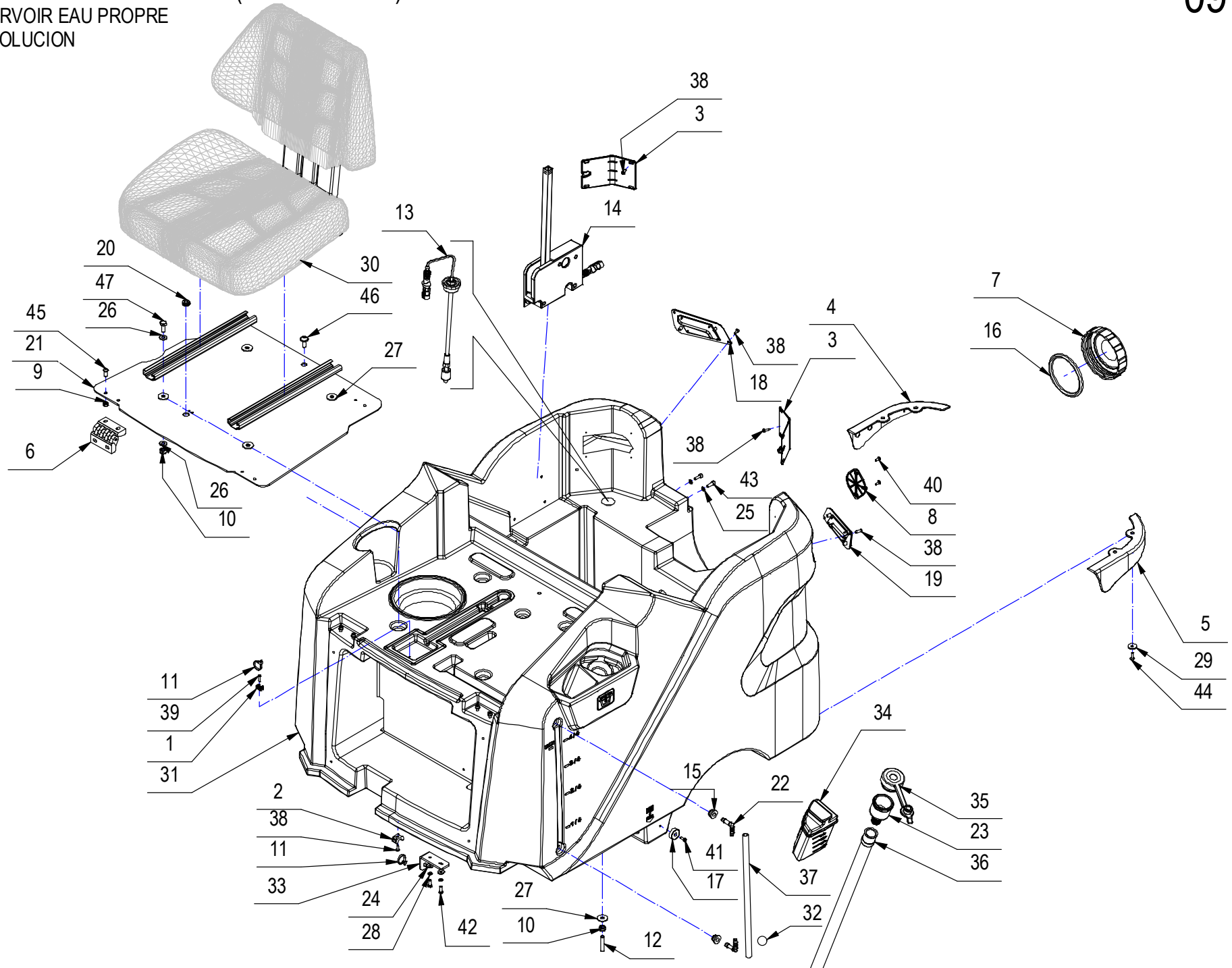


## CR-09/10 BODYWORK GROUP

| - | POS | TECHNICAL NEWS | SERIAL NUMBER | CODICE | QTÀ | DESCRIZIONE                              | DENOMINATION          | DESCRIPTION                    | DESCRIPCION                    |
|---|-----|----------------|---------------|--------|-----|--|-----------------------|--------------------------------|--------------------------------|
|   | 1   |                |               | 411765 | 2   | BOCCOLA D=12 d=8,2 S=58,5 OT63           | BUSHING               | BAGUE                          | CASQUILLO                      |
|   | 2   |                |               | 447581 | 2   | BOCCOLA D=20-13,9 d=8 L=6,2 OT58         | BUSHING               | BAGUE                          | CASQUILLO                      |
|   | 3   |                |               | 443151 | 1   | CARTER ANTERIORE MMG 2016                | COVER                 | CARTER                         | CARTER                         |
|   | 4   |                |               | 446573 | 1   | CARTER LATER. DX MMG 2016 SLIM RAL 7016  | COVER                 | CARTER                         | CARTER                         |
|   | 5   |                |               | 446574 | 1   | CARTER LATER. SX MMG 2016 SLIM RAL 7016  | COVER                 | CARTER                         | CARTER                         |
|   | 6   |                |               | 446381 | 1   | GOMITO 90° M-F 1"1-4 (0401252.050909)    | ELBOW                 | COUDE                          | RACOR CODO                     |
|   | 7   |                |               | 445037 | 1   | GUARNIZ. EPDM 8 x 7 L=960 (POR304/B/OPC) | GASKET                | JOINT                          | JUNTA                          |
|   | 8   |                |               | 428561 | 2   | GUARNIZIONE D=20 d=8 L=12,5 TIPO PWS8    | GASKET                | JOINT                          | JUNTA                          |
|   | 9   |                |               | 443007 | 1   | MASCHERA FARO ANTERIORE DX MMG 2016      | HEADLIGHT FRONT RIGHT | PHARES AVANT DROIT             | FARO DELANTERO DERECHO         |
|   | 10  |                |               | 443008 | 1   | MASCHERA FARO ANTERIORE SX MMG 2016      | HEADLIGHT FRONT LEFT  | PHARES AVANT GAUCHE            | FARO DELANTERO IZQUIERDO       |
|   | 11  |                |               | 442898 | 1   | MUSETTO MMG 2016 RAL 7016                | STEERING COLUMN COVER | CARTER COLONNE DE<br>DIERCTION | CARTER COLUMNA DE<br>DIRECCION |
|   | 12  |                |               | 446572 | 1   | PARAURTI MMG 2016 SLIM RAL 7016          | BUMPER                | PARE-CHOCS                     | PARACHOQUES                    |
|   | 13  |                |               | 443105 | 1   | PEDANA MMG 2016                          | BOTTOM PLATE          | REPOSE PIED                    | PLATAFORMA                     |
|   | 14  |                |               | 428562 | 2   | RACCORDO A GOMITO D=8 L=30 TIPO WS8      | ELBOW                 | COUDE                          | RACOR CODO                     |
|   | 15  |                |               | 400167 | 2   | RONDELLA 8,2x32x4                        | WASHER                | RONDELLE                       | ARANDELA                       |
|   | 16  |                |               | 400322 | 2   | ROSETTA 14x25x3 NYLON                    | WASHER                | RONDELLE                       | ARANDELA                       |
|   | 17  |                |               | 409160 | 6   | ROSETTA 6x18x1,5 UNI 6593 ZINC           | WASHER                | RONDELLE                       | ARANDELA                       |
|   | 18  |                |               | 409179 | 2   | ROSETTA 9x24x2,5 UNI 6593 ZINC           | WASHER                | RONDELLE                       | ARANDELA                       |
|   | 19  |                |               | 409164 | 4   | ROSETTA GROWER 6x2,5x1,8 ASA B27 ZINC    | LOCK WASHER           | RONDELLE FREIN                 | ARANDELLA DENTADA              |
|   | 20  |                |               | 409166 | 2   | ROSETTA PVC 6x30x3 NERA                  | WASHER                | RONDELLE                       | ARANDELA                       |
|   | 21  |                |               | 400250 | 16  | ROSETTA SOTTOVITE D=5X20                 | SPECIAL WASHER        | RONDELLE SPECIALE              | ARANDELA ESPECIAL              |
|   | 22  |                |               | 421311 | 2   | RUOTA PARACOLPI D=45 S=65 RAL 7016       | BUMPER WHEEL          | BUTEE ROUE                     | PARACHOQUES RUEDA              |
|   | 23  |                |               | 416075 | 4   | TAPPO A SCATTO D.25 HEYCO TIPO MDP       | CAP                   | CAPUCHON                       | TAPON                          |
|   | 24  |                |               | 443218 | 1   | TAPPO DETERGENTE 8044301 TECOMECC        | STOPPER               | STOPPER                        | TAPÓN                          |
|   | 25  |                |               | 227009 | 1   | TUBO VITREO D=12 d=8 L=350               | PIPE                  | TUBE                           | TUBO                           |
|   | 26  |                |               | 443606 | 2   | VITE 4,2x16 AUTOF. TSC DIN7983 ZIN. NERA | SCREW                 | VIS                            | TORNILLO                       |
|   | 27  |                |               | 418275 | 8   | VITE AUTOF. 4,2x13 TCTC SPUNTATA NERA    | SCREW                 | VIS                            | TORNILLO                       |
|   | 28  |                |               | 415750 | 2   | VITE M5X12 TSPTC UNI 7688 (4.8) ZINC.    | SCREW                 | VIS                            | TORNILLO                       |
|   | 29  |                |               | 438302 | 16  | VITE M5x16 TSPTC UNI 7688 ZINC. NERO     | SCREW                 | VIS                            | TORNILLO                       |
|   | 30  |                |               | 438451 | 2   | VITE M6X130 TE UNI 5737 DIN 931 8.8 ZINC | SCREW                 | VIS                            | TORNILLO                       |
|   | 31  |                |               | 408651 | 4   | VITE M6x35 TE UNI 5739 ZINC              | SCREW                 | VIS                            | TORNILLO                       |
|   | 32  |                |               | 408814 | 2   | VITE M8X90 TCEI UNI 5931 ZINC            | SCREW                 | VIS                            | TORNILLO                       |

# CR-09 SOLUTION TANK ASSEMBLY (VER. RAL7016)

GRUPE DE RESERVOIR EAU PROPRE  
GRUPE TANQUE SOLUCION

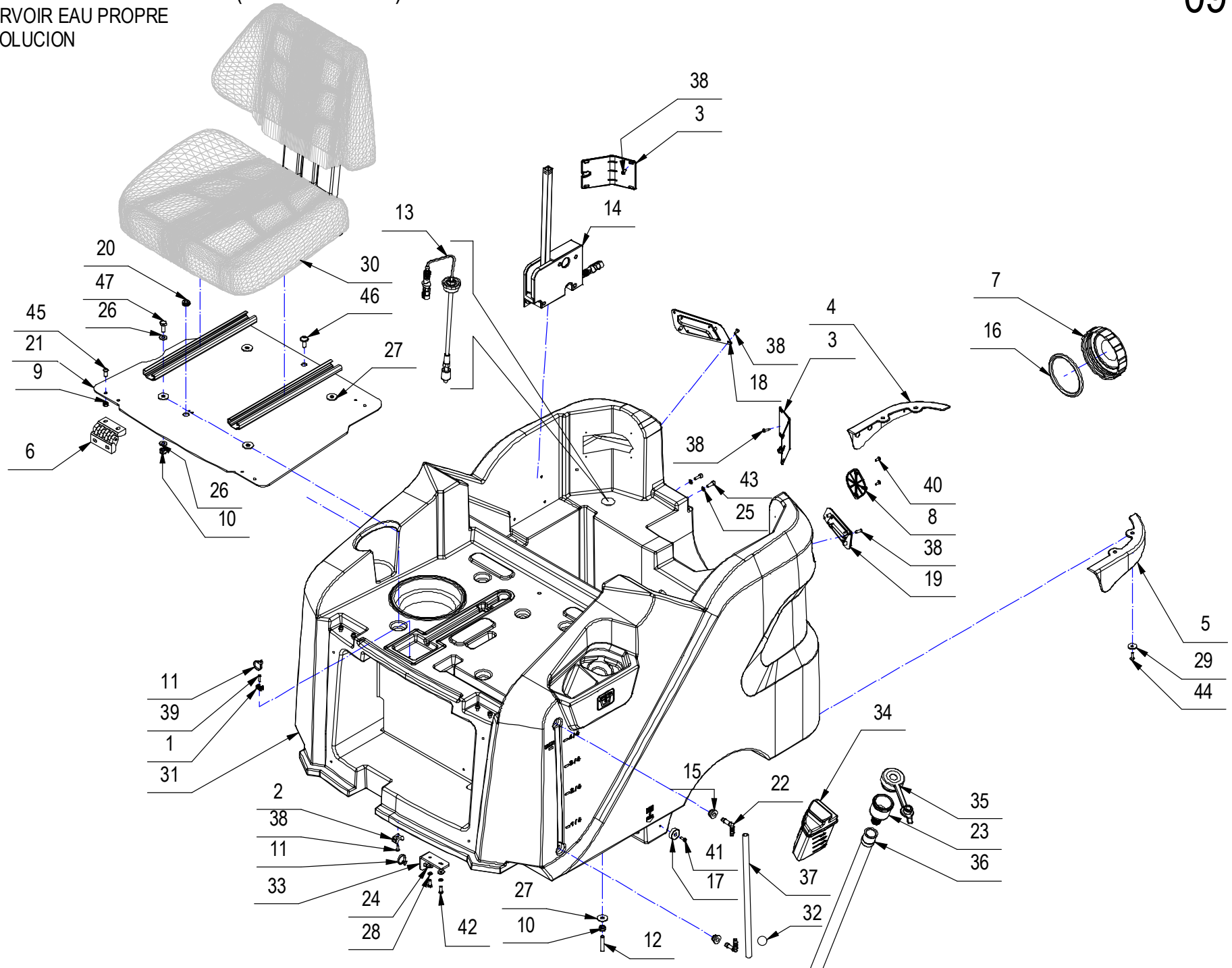


## CR-09 SOLUTION TANK ASSEMBLY (VER. RAL7016)

| - | POS | TECHNICAL NEWS | SERIAL NUMBER | CODICE | QTÀ | DESCRIZIONE                              | DENOMINATION         | DESCRIPTION           | DESCRIPCION            |
|---|-----|----------------|---------------|--------|-----|--|----------------------|-----------------------|------------------------|
|   | 1   |                |               | 416073 | 2   | BASETTA FISSACAVO BIANCA                 | SUPPORT PLATE        | PLAQUE SUPPORT        | PLACA SOPORTE          |
|   | 2   |                |               | 409819 | 4   | BASETTA TC 142 PER FASCETTE              | SUPPORT PLATE        | PLAQUE SUPPORT        | PLACA SOPORTE          |
|   | 3   |                |               | 443149 | 2   | CARTER CAVI FARI POST. MMG 2016          | COVER                | CARTER                | CARTER                 |
|   | 4   |                |               | 446783 | 1   | CARTER POSTERIORE DX MMG SLIM            | COVER                | CARTER                | CARTER                 |
|   | 5   |                |               | 446782 | 1   | CARTER POSTERIORE SX MMG SLIM            | COVER                | CARTER                | CARTER                 |
|   | 6   |                |               | 434159 | 2   | CERNIERA ELESA FORI ASOLATI - CFA-SL-HV  | HINGE                | CHARNIERE             | BISAGRA                |
|   | 7   |                |               | 400128 | 1   | COPERCHIO D=113 SENZA GUARNIZIONE        | COVER                | COUVERCLE             | TAPA                   |
|   | 8   |                |               | 444588 | 1   | COPRICAIVI GALLEG. MMG 2016 FLR          | COVER                | COUVERCLE             | CUBREAGUJERO           |
|   | 9   |                |               | 415901 | 4   | DADO M6 AUTOBL. UNI 7474 INOX            | NUT                  | ECROU                 | TUERCA                 |
|   | 10  |                |               | 409085 | 8   | DADO M8x8.5 AUTOBL. UNI 7474 ZINC        | LOCK NUT             | ECROU AUTOFREINES     | TUERCA AUTOBLOCANTE    |
|   | 11  |                |               | 410275 | 5   | FASCETTA PLASTICA 3,6x140 BIANCA         | CLAMP                | COLLIER               | ABRAZADERA             |
|   | 12  |                |               | 438818 | 4   | GRANO M8x40 EI INOX UNI 5923             | DOWEL                | VIS CYLINDRIQUE       | TORNILLO               |
|   | 13  |                |               | 225694 | 1   | GRUPPO LIVELLO MMG 2016 PLUS             |                      |                       |                        |
|   | 14  |                |               | 225570 | 1   | GRUPPO PUNTELLO CON MICRO MMG 2016       | PROP                 | LEVIER                | PUNTAL                 |
|   | 15  |                |               | 428561 | 2   | GUARNIZIONE D=20 d=8 L=12,5 TIPO PWS8    | GASKET               | JOINT                 | JUNTA                  |
|   | 16  |                |               | 405935 | 1   | GUARNIZIONE PER COPERCHIO D=113          | GASKET               | JOINT                 | JUNTA                  |
|   | 17  |                |               | 427113 | 2   | MAGNETE Ø25 x Ø5 x 8 - 17 kg (SM09.2585) | MAGNET               | AIMANT                | IMAN                   |
|   | 18  |                |               | 443010 | 1   | MASCHERA FARO POSTERIORE DX MMG 2016     | HEADLIGHT REAR RIGHT | PHARES ARRIÈRE DROIT  | FARO TRASERA DERECHO   |
|   | 19  |                |               | 443009 | 1   | MASCHERA FARO POSTERIORE SX MMG 2016     | HEADLIGHT REAR LEFT  | PHARES ARRIÈRE GAUCHE | FARO TRASERA IZQUIERDO |
|   | 20  |                |               | 416058 | 1   | PASSACAVO PER FORO D.14 Di=8             | FAIRLEAD             | PASSE-CABLE           | GUIACABLE              |
|   | 21  |                |               | 443327 | 1   | PIASTRA SEDILE MMG 2016                  | PLACA                | PLACA                 | PLAQUE                 |
|   | 22  |                |               | 428562 | 2   | RACCORDO A GOMITO D=8 L=30 TIPO WS8      | ELBOW                | COUDE                 | RACOR CODO             |
|   | 23  |                |               | 433650 | 1   | RACCORDO RIEMPIMENTO PER TUBO Ø18 - MY50 | FITTING              | RACCORD               | RACOR                  |
|   | 24  |                |               | 409151 | 2   | ROSETTA 5,5x15x1,5 UNI 6593 ZINC         | WASHER               | RONDELLE              | ARANDELA               |
|   | 25  |                |               | 409150 | 8   | ROSETTA 5X11X1 UNI 6592 ZINC             | WASHER               | RONDELLE              | ARANDELA               |
|   | 26  |                |               | 409175 | 8   | ROSETTA 8x17x1,6 UNI 6592 ZINC.          | WASHER               | RONDELLE              | ARANDELA               |
|   | 27  |                |               | 409179 | 8   | ROSETTA 9x24x2,5 UNI 6593 ZINC           | WASHER               | RONDELLE              | ARANDELA               |
|   | 28  |                |               | 409154 | 2   | ROSETTA GROWER 5x1,6 ZINC                | WASHER               | RONDELLE              | ARANDELA               |
|   | 29  |                |               | 400250 | 4   | ROSETTA SOTTOVITE D=5X20                 | SPECIAL WASHER       | RONDELLE SPECIALE     | ARANDELA ESPECIAL      |
| → | 30  | 10110842-AA    | 220004373     | 410562 | 1   | SEDILE CONFORT MAGNA 65                  | SEAT                 | SIEGE                 | ASIENTO                |
|   | 31  |                |               | 446571 | 1   | SERB. SOLUZIONE MMG 2016 SLIM RAL 7016   | SOLUTION TANK        | RESERVOIR EAU PROPRE  | TANQUE SOLUCION        |
|   | 32  | 10110847-AA    |               | 451655 | 1   | SFERA D=6 PP VERDE                       | LEVEL BALL           | NIVEAU BALLE          | BOLA DE NIVEL          |
|   | 33  |                |               | 447266 | 1   | STAFFA SUPP. CALAMITA SPORTELLO MG 2017  | SUPPORT              | SUPPORT               | SOPORTE                |
|   | 34  |                |               | 436385 | 1   | TAPPO CARICO ACQUA CON DOSATORE MXR      | COVER                | COUVERCLE             | TAPA                   |
|   | 35  |                |               | 426342 | 1   | TAPPO RIEMPIMENTO RAPIDO SOLUZIONE MX    | CAP                  | CAPUCHON              | TAPON                  |
|   | 36  |                |               | 436261 | 1   | TUBO FLEX EVA D=19,5 L=1500              | PIPE                 | TUBE                  | TUBO                   |
|   | 37  |                |               | 214341 | 1   | TUBO VITREO D=12 d=8 L=330               | PIPE                 | TUBE                  | TUBO                   |

# CR-09 SOLUTION TANK ASSEMBLY (VER. RAL7016)

GRUPE DE RESERVOIR EAU PROPRE  
GRUPE TANQUE SOLUCION

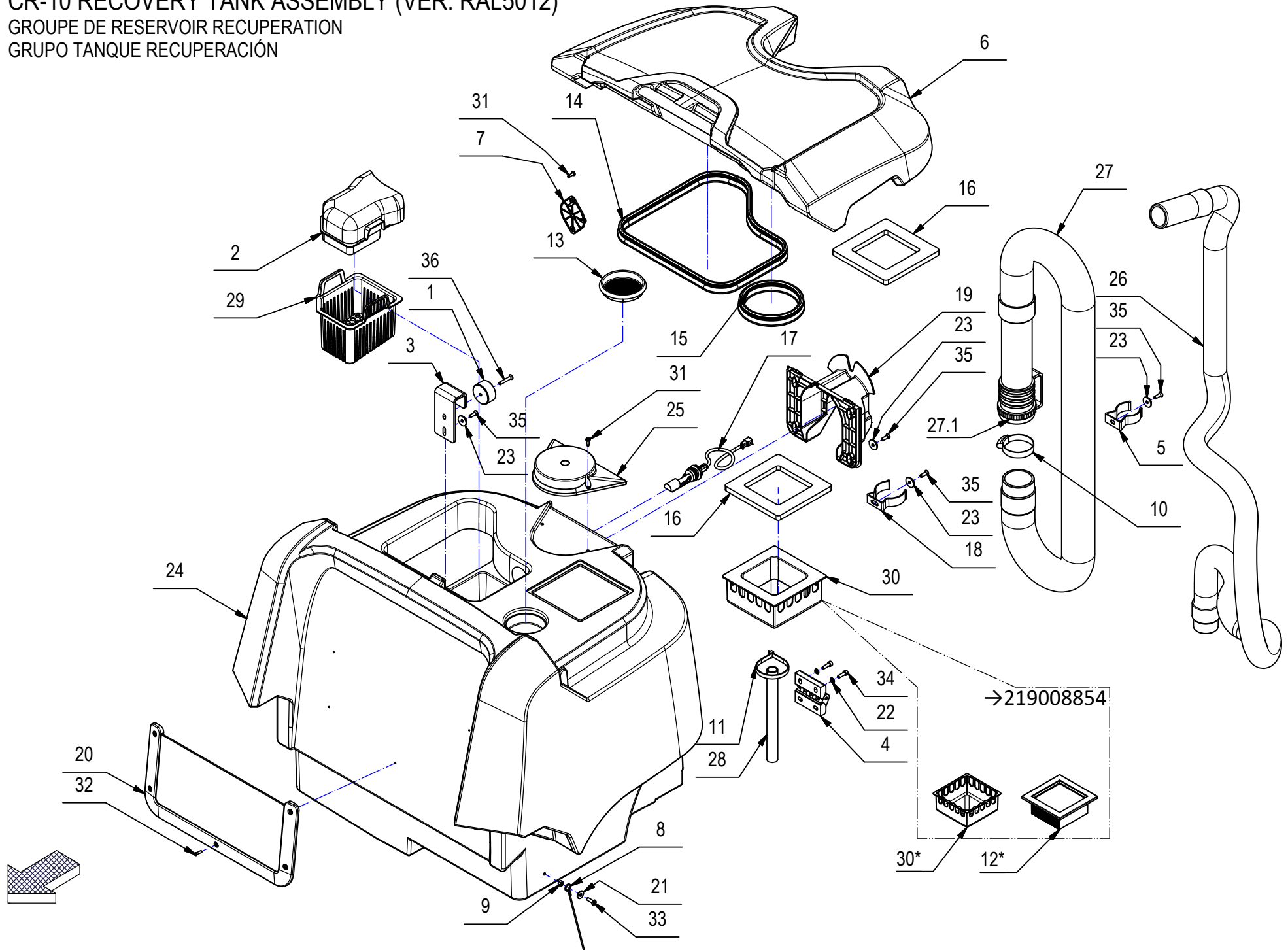


## CR-09 SOLUTION TANK ASSEMBLY (VER. RAL7016)

| - | POS | TECHNICAL NEWS | SERIAL NUMBER | CODICE | QTÀ | DESCRIZIONE                              | DENOMINATION | DESCRIPTION | DESCRIPCION |
|---|-----|----------------|---------------|--------|-----|--|--------------|-------------|-------------|
|   | 38  |                |               | 418275 | 16  | VITE AUTOF. 4,2x13 TCTC SPUNTATA NERA    | SCREW        | VIS         | TORNILLO    |
|   | 39  |                |               | 440886 | 2   | VITE AUTOF. D.3,5 x 14 UNI 9707-Pz-TZ A2 | SCREW        | VIS         | TORNILLO    |
|   | 40  |                |               | 415783 | 2   | VITE M4X10 TCTC UNI 7687 INOX A2         | SCREW        | VIS         | TORNILLO    |
|   | 41  |                |               | 415778 | 2   | VITE M4X12 TCTC UNI 7687 INOX A2         | SCREW        | VIS         | TORNILLO    |
|   | 42  |                |               | 416431 | 2   | VITE M5x14 TE UNI 5739 ZINC              | SCREW        | VIS         | TORNILLO    |
|   | 43  |                |               | 415755 | 8   | VITE M5x16 TCEI UNI 5931 ZINC            | SCREW        | VIS         | TORNILLO    |
|   | 44  |                |               | 438302 | 4   | VITE M5x16 TSPTC UNI 7688 ZINC. NERO     | SCREW        | VIS         | TORNILLO    |
|   | 45  |                |               | 428317 | 4   | VITE M6x16 TCBEI UNI ISO 7380 A2         | SCREW        | VIS         | TORNILLO    |
|   | 46  |                |               | 428729 | 1   | VITE M8x20 TBEI ISO 7380 FL INOX         | SCREW        | VIS         | TORNILLO    |
|   | 47  |                |               | 408670 | 4   | VITE M8x20 TE UNI 5739 ZINC              | SCREW        | VIS         | TORNILLO    |

# CR-10 RECOVERY TANK ASSEMBLY (VER. RAL5012)

GRUPE DE RESERVOIR RECUPERATION  
GRUPO TANQUE RECUPERACIÓN





## CR-10 RECOVERY TANK ASSEMBLY (VER. RAL5012)

10

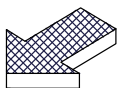
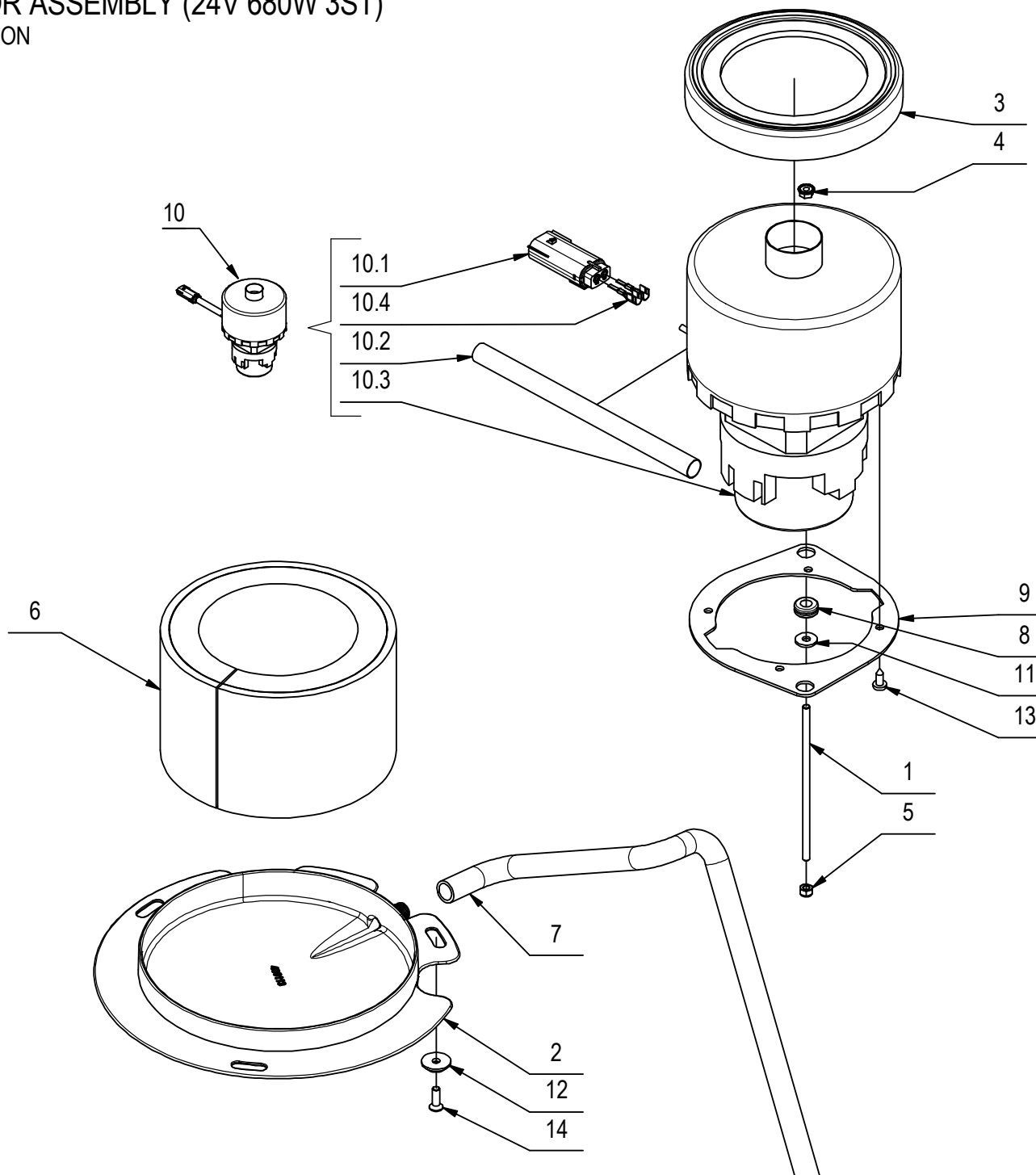
| - | POS    | TECHNICAL NEWS | SERIAL NUMBER | CODICE | QTÀ | DESCRIZIONE                              | DENOMINATION          | DESCRIPTION          | DESCRIPCION          |
|---|--------|----------------|---------------|--------|-----|--|-----------------------|----------------------|----------------------|
|   | 1      |                |               | 443546 | 2   | BOCCOLA GANCIO COPERCHIO MMG 2016        | BUSHING               | BAGUE                | CASQUILLO            |
|   | 2      |                |               | 443577 | 1   | CARTER MMG 2016                          | COVER                 | CARTER               | TAPA                 |
|   | 3      |                |               | 443059 | 2   | CERNIERA COPERCHIO ASPIRAZIONE MMG 2016  | COVER HINGE           | CHARNIERE COUVERCLE  | BISAGRA TAPA         |
|   | 4      |                |               | 434159 | 2   | CERNIERA ELESA FORI ASOLATI - CFA-SL-HV  | HINGE                 | CHARNIERE            | BISAGRA              |
|   | 5      |                |               | 412123 | 2   | CLIP ABS FISSAGGIO TUBO D=38             | SPRING                | RESSORT              | RESORTE              |
|   | 6      |                |               | 442897 | 1   | COPERCHIO RECUPERO MMG 2016 RAL 7016     | COVER                 | COUVERCLE            | TAPA                 |
|   | 7      |                |               | 444588 | 1   | COPRICAVALI GALLEG. MMG 2016 FLR         | COVER                 | COUVERCLE            | CUBREAGUJERO         |
|   | 8      |                |               | 400653 | 1   | CORDA CON OCCHIELLI D 2X450 SVILUPPO     | CABLE                 | CABLE                | CUERDA               |
|   | 9      |                |               | 409036 | 2   | DADO M5x5 UNI 5587 ZINC                  | NUT                   | ECROU                | TUERCA               |
|   | 10     |                |               | 410295 | 1   | FASCETTA A VITE 44-56 X 12,2             | CLAMP                 | COLLIER              | ABRAZADERA           |
|   | 11     | 10089327-AA    | 219008855     | 410280 | 1   | FASCETTA PLASTICA 7,8x240                | CLAMP                 | COLLIER              | ABRAZADERA           |
|   | 12*    |                |               | 445031 | 1   | FILTRO ARIA POLIESTERE 135x135 (112x112) | FILTER                | FILTRE               | FILTRO               |
|   | 13     |                |               | 443715 | 1   | FILTRO SERBATOIO MOTORE ASPIR. MMG 2016  | FILTER                | FILTRE               | FILTRO               |
|   | 14     |                |               | 225505 | 1   | GUARNIZIONE ASSOTECH 001.001324 L=1000   | GASKET                | JOINT                | JUNTA                |
|   | 15     |                |               | 225506 | 1   | GUARNIZIONE ASSOTECH 001.001324 L=400    | GASKET                | JOINT                | JUNTA                |
|   | 16     | 10089327-AA    | 219008855     | 443631 | 2   | GUARNIZIONE COPERCHIO-FILTRO MMG 2016    | GASKET                | JOINT                | JUNTA                |
|   | 17     | 10110839-AA    | 217015951     | 226043 | 1   | INTERRUT. A GALLEGGI. 250V AZZ. + FASTON | FLOAT                 | FLOTTEUR             | FLOTADOR             |
|   | 18     |                |               | 414747 | 2   | MOLLA FISSA TUBO D=50 ABS                | SPRING                | RESSORT              | RESORTE              |
|   | 19     |                |               | 443062 | 1   | PORTATUBO E SPAZZOLA POST. MMG 2016      | PIPE HOOK             | CROCHET TUBE         | GANCHO TUBO          |
|   | 20     |                |               | 443249 | 1   | RETE PORTAOGGETTI NERA 380x185           | NET                   | RESEAU               | RED                  |
|   | 21     |                |               | 409151 | 2   | ROSETTA 5,5x15x1.5 UNI 6593 ZINC         | WASHER                | RONDELLE             | ARANDELA             |
|   | 22     |                |               | 409150 | 4   | ROSETTA 5X11X1 UNI 6592 ZINC             | WASHER                | RONDELLE             | ARANDELA             |
|   | 23     |                |               | 400250 | 10  | ROSETTA SOTTOVITE D=5X20                 | SPECIAL WASHER        | RONDELLE SPECIALE    | ARANDELA ESPECIAL    |
|   | 24     |                |               | 442896 | 1   | SERB. RECUPERO MMG 2016 RAL 5012         | RECOVERY TANK         | RESERVOIR EAU SALE   | TANQUE AGUA SUCIA    |
|   | 25     |                |               | 443063 | 1   | SUPPORTO LAMPEGGIANTE MMG 2016           | FLASHING SUPPORT      | SOPORTE INTERMITENTE | SOPORTE INTERMITENTE |
|   | 26     |                |               | 443130 | 1   | TUBO ASPIRAZ. D=38 L=1855 MAN.TIPO "C-D" | SUCTION HOSE          | FLEXIBLE ASPIRATION  | TUBO DE ASPIRACION   |
|   | ↓ 27   | 10109484-AA    | 221018979     | 443131 | 1   | TUBO D.50X1530 SPIRALATO TAPPO INTEGRATO | EXHAUST PIPE ASSEMBLY | FLEXIBLE DE VIDANGE  | TUBO DE DESCARGA     |
|   | ↑ 27.1 | 10111309-AA    |               | 452981 | 1   | KIT TAPPO PER TUBO D.70 SPIR. MAN. D.50  | CAP                   | CAPUCHON             | TAPON                |
|   | 28     | 10110839-AA    | 217015951     | 227806 | 1   | TUBO VITREO D=20 d=16 L=200              | PIPE                  | TUBE                 | TUBO                 |
|   | 29     |                |               | 443146 | 1   | VASCA FILTRO SERB. RECUPERO MMG 2016     | FILTER TANK CLEANER   | BATH FILTER          | CESTA FILTER         |
|   | 30     | 10089327-AA    | 219008855     | 444969 | 1   | VASCHETTA ANTI ONDA MMG 2016 - 2 VERS.   | ANTI-WAVE TRAY        | PLATEAU ANTI-ONDES   | BANDEJA ANTI-ONDA    |
|   | 30*    |                |               | 444969 | 1   | VASCHETTA ANTI ONDA MMG 2016 - 2 VERS.   | ANTI-WAVE TRAY        | PLATEAU ANTI-ONDES   | BANDEJA ANTI-ONDA    |
|   | 31     |                |               | 418275 | 4   | VITE AUTOF. 4,2x13 TCTC SPUNTATA NERA    | SCREW                 | VIS                  | TORNILLO             |
|   | 32     |                |               | 440886 | 5   | VITE AUTOF. D.3,5 x 14 UNI 9707-Pz-TZ A2 | SCREW                 | VIS                  | TORNILLO             |
|   | 33     |                |               | 408854 | 2   | VITE M5X16 TCTC UNI EN ISO 704           | SCREW                 | VIS                  | TORNILLO             |
|   | 34     |                |               | 415755 | 4   | VITE M5x16 TCEI UNI 5931 ZINC            | SCREW                 | VIS                  | TORNILLO             |
|   | 35     |                |               | 438302 | 10  | VITE M5x16 TSPTC UNI 7688 ZINC. NERO     | SCREW                 | VIS                  | TORNILLO             |
|   | 36     |                |               | 438304 | 2   | VITE M5x30 TSPTC UNI 7688 ZINC. NERO     | SCREW                 | VIS                  | TORNILLO             |

## CR-11 SUCTION MOTOR ASSEMBLY (24V 680W 3ST)

GROUPE MOTEUR D'ASPIRATION

GRUPO MOTOR SUCCION

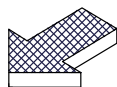
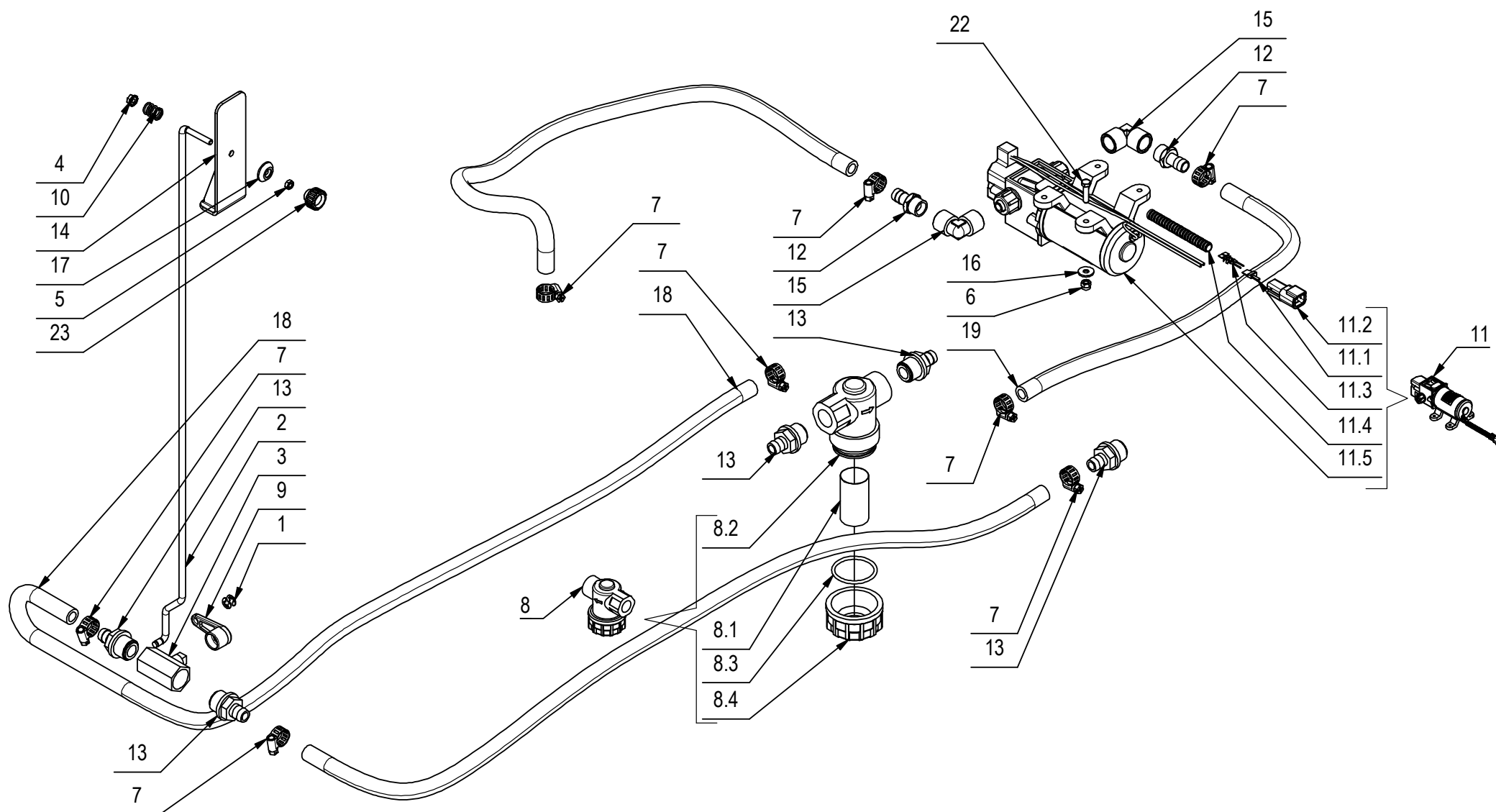
11



## CR-11 SUCTION MOTOR ASSEMBLY (24V 680W 3ST)

| -  | POS    | TECHNICAL NEWS | SERIAL NUMBER | CODICE | QTÀ | DESCRIZIONE                              | DENOMINATION             | DESCRIPTION           | DESCRIPCION              |
|----|--------|----------------|---------------|--------|-----|--|--------------------------|-----------------------|--------------------------|
|    | 1      |                |               | 443636 | 2   | BARRA FILETTATA M5 L = 127 ZINCATA       | ROD                      | TIGE                  | VARILLA                  |
|    | 2      |                |               | 436113 | 1   | CARTER MOTORE ASPIRAZIONE MXR            | COVER                    | CARTER                | CARTER                   |
|    | 3      |                |               | 405936 | 1   | CUFFIA MOTORE ASPIRAZIONE                | SHROUD                   | JOINT                 | ANILLO                   |
|    | 4      |                |               | 409124 | 2   | DADO M5 SERPRESS                         | NUT                      | ECROU                 | TUERCA                   |
|    | 5      |                |               | 416781 | 2   | DADO M5X5 AUTOBL. UNI 7473 ZINC          | LOCK NUT                 | ECROU AUTOFREINES     | TUERCA AUTOBLOCANTE      |
|    | 6      |                |               | 433704 | 1   | FONOASSORBENTE SP= 6+20 L=410 H=100      | DEADENING                | ISOLANT PHONIQUE      | FONOABSORBENTE           |
|    | 7      |                |               | 222430 | 1   | GUAINA DF 12N NERA L=600                 | SHEATH                   | GAINE                 | VAINA                    |
|    | 8      |                |               | 409810 | 2   | PASSAFILO DIAM. 8x12x1.5                 | FAIRLEAD                 | PASSE-CABLE           | GUIACABLE                |
|    | 9      |                |               | 204233 | 1   | PIASTRA MOTORE                           | PLAQUE                   | PLAQUE                | PLACA                    |
| ↓  | 10     |                |               | 225686 | 1   | PREM. MOTORE ASPIRAZ. 24V - 3 ST. + CONN | SUCTION MOTOR            | MOTEUR D'ASPIRATION   | MOTOR DE ASPIRACION      |
| ↑  | 10.1   |                |               | 436411 | 1   | CONNETTORE MOLEX MX150L FEM. 19433-0013  | CONNECTOR FEMALE         | CONNECTEUR FEMELLE    | CONECTOR HEMBRA          |
| ↑  | 10.2   |                |               | 217530 | 1   | GUAINA TERMORESTRING. D.12,7 NERA L=200  | SHEATH                   | GAINE                 | VAINA                    |
| ↑↓ | 10.3   |                |               | 443637 | 1   | MOTORE ASPIRAZIONE 24V - 3 STADI         | SUCTION MOTOR            | MOTEUR D'ASPIRATION   | MOTOR DE ASPIRACION      |
| ↑↑ | 10.3.1 |                |               | 445070 | 1   | GRUPPO PORTASPAZZOLA 33/8,2CM50          | CARBON BRUSH HOLDER ASSY | PORTE-CHARBON COMPLET | PORTAESCOBILLAS COMPLETO |
| ↑  | 10.4   |                |               | 436413 | 2   | TERMINALE MOLEX MX150L MAS. 19431-0001   | CONTACT                  | CONTACT               | CONTACTO                 |
|    | 11     |                |               | 409151 | 2   | ROSETTA 5,5x15x1.5 UNI 6593 ZINC         | WASHER                   | RONDELLE              | ARANDELA                 |
|    | 12     |                |               | 400250 | 3   | ROSETTA SOTTOVITE D=5X20                 | SPECIAL WASHER           | RONDELLE SPECIALE     | ARANDELA ESPECIAL        |
|    | 13     |                |               | 408883 | 4   | VITE D.4,8x13 AUTOF. UNI 6954 NICH.      | SCREW                    | VIS                   | TORNILLO                 |
|    | 14     |                |               | 438302 | 3   | VITE M5x16 TSPTC UNI 7688 ZINC. NERO     | SCREW                    | VIS                   | TORNILLO                 |

CR-13 WATER UNIT  
 GROUPE HYDRIQUE  
 GRUPO ACQUA

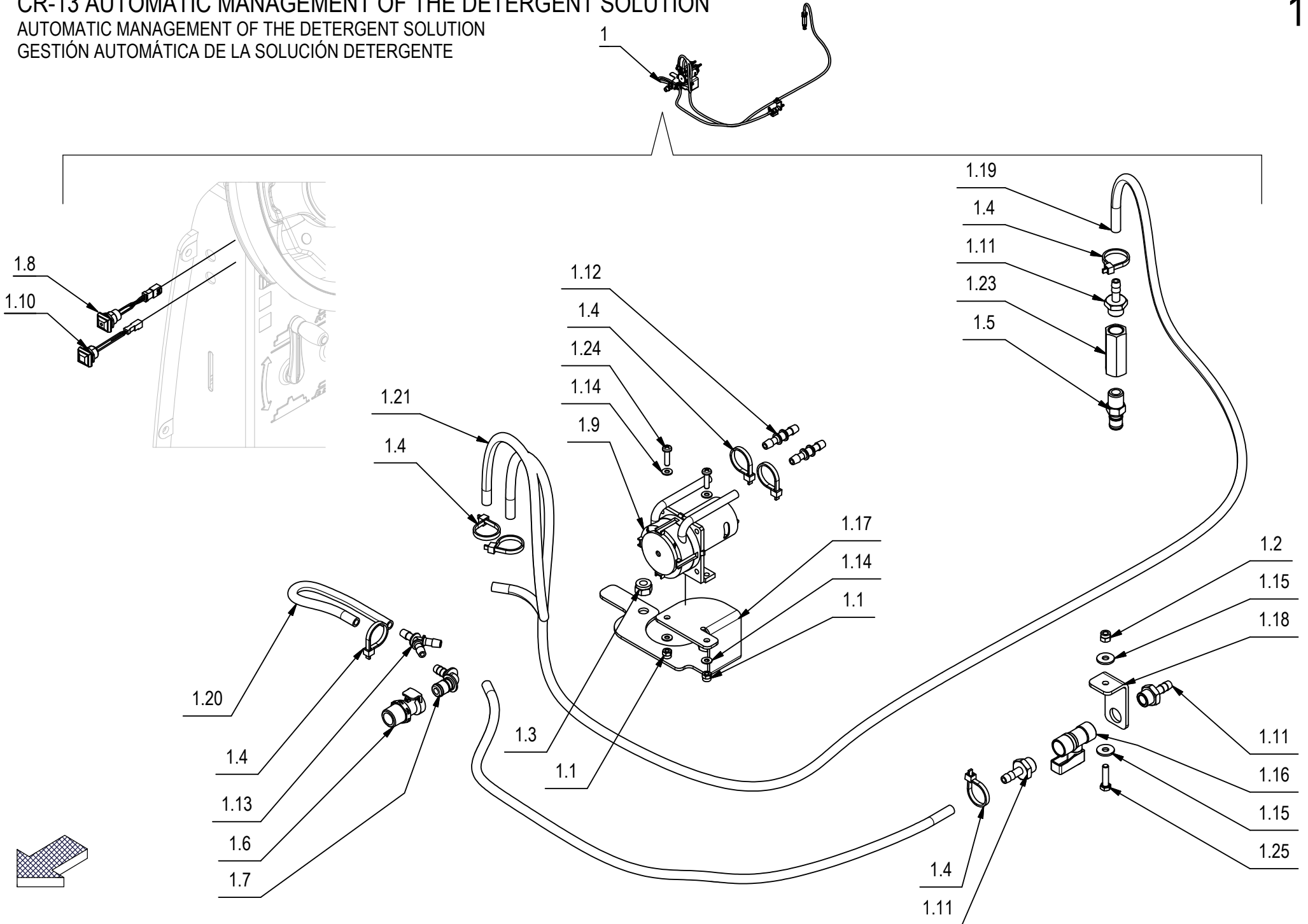


## CR-13 WATER UNIT

| - | POS  | TECHNICAL NEWS | SERIAL NUMBER | CODICE | QTÀ | DESCRIZIONE                              | DENOMINATION     | DESCRIPTION         | DESCRIPCION          |
|---|------|----------------|---------------|--------|-----|--|------------------|---------------------|----------------------|
|   | 1    |                |               | 415637 | 2   | ANELLO EL. RAD. 5 DIN 6799               | STOP RING        | BAGUE D'ARRET       | ANILLO DE PARADA     |
|   | 2    |                |               | 443165 | 1   | ASTA RUBINETTO MMG 2016                  | ROD              | TIGE                | VARILLA              |
|   | 3    |                |               | 410330 | 1   | CORPO RUBINETTO 1/2" G FF                | COCK             | ROBINET             | GRIFO                |
|   | 4    |                |               | 409124 | 1   | DADO M5 SERPRESS                         | NUT              | ECROU               | TUERCA               |
|   | 5    |                |               | 409038 | 1   | DADO M5x3,5 UNI 5589 ZINC                | LOCK NUT         | ECROU AUTOFREINES   | TUERCA AUTOBLOCANTE  |
|   | 6    |                |               | 409080 | 4   | DADO M5x7 AUTOBL. UNI 7473 ZINC          | LOCK NUT         | ECROU AUTOFREINES   | TUERCA AUTOBLOCANTE  |
|   | 7    |                |               | 410292 | 8   | FASCETTA A VITE 11/17 ABA                | CLAMP            | COLLIER             | ABRAZADERA           |
| ↓ | 8    |                |               | 212616 | 1   | FILTRO 1/2" F-F                          | FILTER ASSEMBLY  | FILTRE COMPLET      | FILTRO COMPLETO      |
| ↑ | 8.1  |                |               | 420949 | 1   | CARTUCCIA FILTRO 1/2" F-F                | FILTER CARTRIDGE | CARTOUCHE DE FILTRE | CARTUCHO FILTRO      |
| ↑ | 8.2  |                |               | 420947 | 1   | CORPO FILTRO 1/2" F-F                    | FILTER           | FILTRE              | FILTRO               |
| ↑ | 8.3  |                |               | 420950 | 1   | GUARNIZIONE TAPPO FILTRO 1/2" F-F        | GASKET           | JOINT               | JUNTA                |
| ↑ | 8.4  |                |               | 420948 | 1   | TAPPO FILTRO 1/2" F-F                    | COVER            | COUVERCLE           | TAPA                 |
|   | 9    |                |               | 400854 | 1   | LEVA RUBINETTO CORTA                     | COCK LEVER       | LEVIER DE ROBINET   | PALANCA DE GRIFO     |
|   | 10   |                |               | 408094 | 1   | MOLLA 12x1,5x15                          | SPRING           | RESSORT             | RESORTE              |
| ↓ | 11   |                |               | 227027 | 1   | POMPA 3210YB-24-100 8L-MIN + CONN. DTM04 | PUMP ASSEMBLY    | POMPE COMPLETE      | BOMBA COMPLETA       |
| ↑ | 11.1 |                |               | 444126 | 1   | BLOCCA CONTATTI MAS. WM-2P X DEUTSCH DTM | LOCK CONTACTS    | CONTACTS BLOCAGE    | CONTACTOS DE BLOQUEO |
| ↑ | 11.2 |                |               | 443943 | 1   | CONNETTORE DEUTSCH DTM04-2P              | CONNECTOR        | CONNECTEUR          | CONECTOR             |
| ↑ | 11.3 |                |               | 443944 | 2   | CONTATTO DEUTSCH 1060-20-0122            | CONTACT          | CONTACT             | CONTACTO             |
| ↑ | 11.4 |                |               | 225746 | 1   | GUAINA CORRUGATA D=7 L=80                | SHEATH           | GAINÉ               | VAINA                |
| ↑ | 11.5 |                |               | 446388 | 1   | POMPA 3210YB-24-100 8L-MIN 6 BAR         | PUMP             | POMPE               | BOMBA                |
|   | 12   |                |               | 420741 | 2   | PORTAG. DIRITTO 3/8"x13 2 GRADINI OTTONE | CONNECTOR        | RACCORD             | EMPALME TUBO DE GOMA |
|   | 13   |                |               | 210541 | 5   | PORTAGOMMA DIRITTO G 1-2" MASCHIO D=13   | CONNECTOR        | RACCORD             | EMPALME TUBO DE GOMA |
|   | 14   |                |               | 446387 | 1   | PROTEZIONE FORO REGOLAZIONE ACQUA        | COVER            | CARTER              | CARTER               |
|   | 15   |                |               | 428012 | 2   | RACCORDO A GOMITO 3/8" F.F. OTTONE NICH. | ELBOW            | COUDE               | RACOR CODO           |
|   | 16   |                |               | 409151 | 4   | ROSETTA 5,5x15x1,5 UNI 6593 ZINC         | WASHER           | RONDELLE            | ARANDELA             |
|   | 17   |                |               | 400250 | 1   | ROSETTA SOTTOVITE D=5X20                 | SPECIAL WASHER   | RONDELLE SPECIALE   | ARANDELA ESPECIAL    |
|   | 18   |                |               | 219550 | 1   | TUBO D=16 d=10 L=1150 SPIRALATO          | PIPE             | TUBE                | TUBO                 |
|   | 19   |                |               | 217300 | 1   | TUBO D=16 d=10 L=470 SPIRALATO           | PIPE             | TUBE                | TUBO                 |
|   | 20   |                |               | 217298 | 1   | TUBO D=16 d=10 L=650 SPIRALATO           | PIPE             | TUBE                | TUBO                 |
|   | 21   |                |               | 227638 | 1   | TUBO D=16 d=10 L=960 SPIRALATO           |                  |                     |                      |
|   | 22   |                |               | 407647 | 4   | VITE M5x20 TE UNI 5739 ZINC              | SCREW            | VIS                 | TORNILLO             |
|   | 23   |                |               | 410221 | 1   | VOLANTINO D=20 L=16 M5                   | HANDWHEEL        | VOLANT              | RUEDA DE MANIOBRA    |

# CR-13 AUTOMATIC MANAGEMENT OF THE DETERGENT SOLUTION

AUTOMATIC MANAGEMENT OF THE DETERGENT SOLUTION  
GESTIÓN AUTOMÁTICA DE LA SOLUCIÓN DETERGENTE



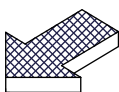
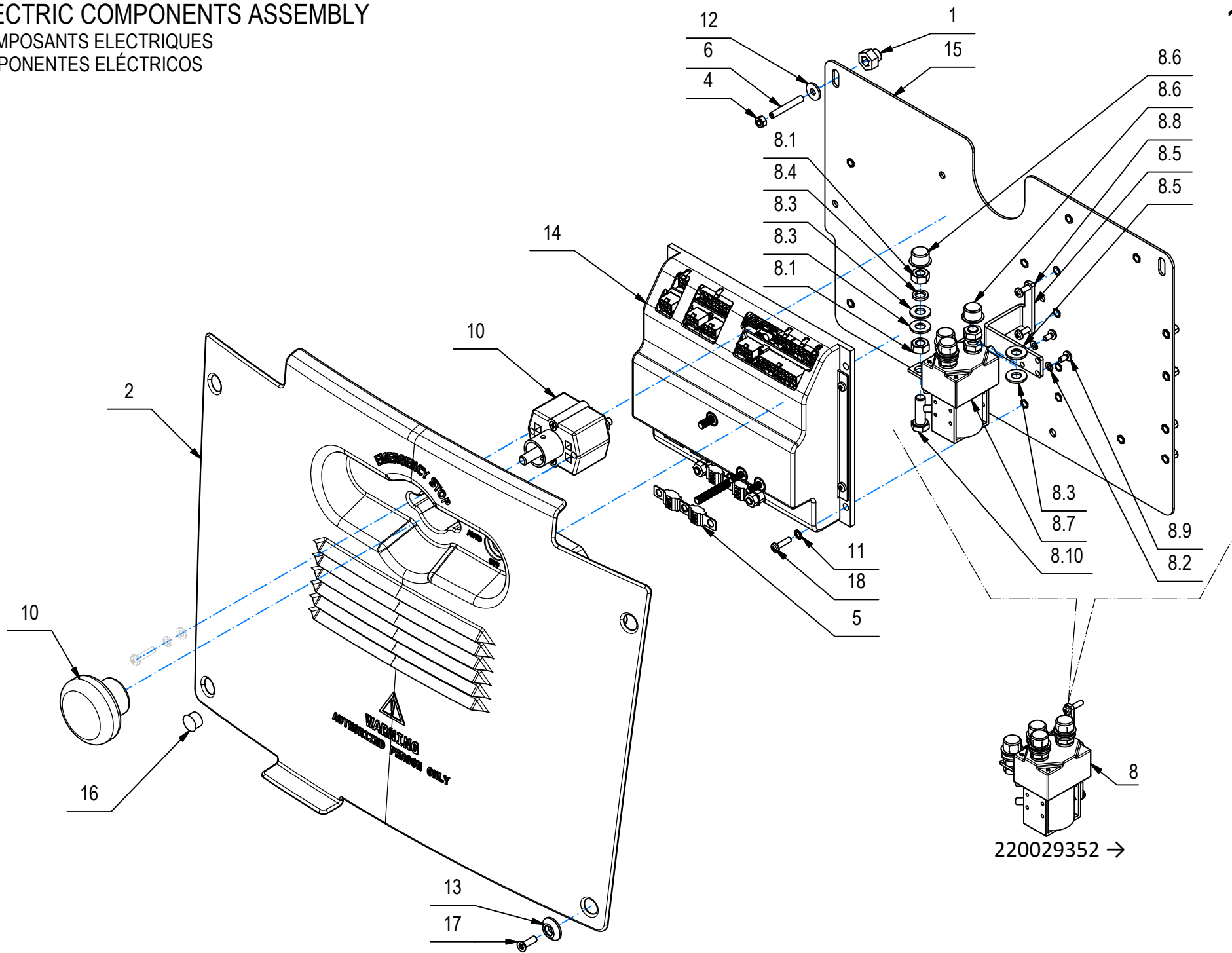
## CR-13 AUTOMATIC MANAGEMENT OF THE DETERGENT SOLUTION

13

| - | POS  | TECHNICAL NEWS | SERIAL NUMBER | CODICE | QTÀ | DESCRIZIONE                              | DENOMINATION                  | DESCRIPTION                   | DESCRIPCION                   |
|---|------|----------------|---------------|--------|-----|--|-------------------------------|-------------------------------|-------------------------------|
| ↓ | 1    |                |               | 227527 | 1   | HDC - HILLYARD DOSING CONTROL            | HDC - HILLYARD DOSING CONTROL | HDC - HILLYARD DOSING CONTROL | HDC - HILLYARD DOSING CONTROL |
| ↑ | 1.1  |                |               | 409078 | 2   | DADO M4x6 AUTOBL. UNI 7473 ZINC          | LOCK NUT                      | ECROU AUTOFREINES             | TUERCA AUTOBLOCANTE           |
| ↑ | 1.2  |                |               | 409080 | 1   | DADO M5x7 AUTOBL. UNI 7473 ZINC          | LOCK NUT                      | ECROU AUTOFREINES             | TUERCA AUTOBLOCANTE           |
| ↑ | 1.3  |                |               | 409085 | 2   | DADO M8x8.5 AUTOBL. UNI 7474 ZINC        | LOCK NUT                      | ECROU AUTOFREINES             | TUERCA AUTOBLOCANTE           |
| ↑ | 1.4  |                |               | 410275 | 10  | FASCETTA PLASTICA 3,6x140 BIANCA         | CLAMP                         | COLLIER                       | ABRAZADERA                    |
| ↑ | 1.5  |                |               | 446384 | 1   | INNESTO RAPIDO 1-4" GAS - APC24004       | MALE COUPLING                 | EMBAYAGE MALE                 | ACOPLAMIENTO MACHO            |
| ↑ | 1.6  |                |               | 438572 | 1   | INNESTO RAPIDO F. 3/8" CPC APCD10006BSPT | FEMALE COUPLING               | EMBAYAGE FEMELLE              | ACOPLAMIENTO HEMBRA           |
| ↑ | 1.7  |                |               | 423592 | 1   | INNESTO RAPIDO M. 1/4" 90° CPC APC23004  | MALE COUPLING                 | EMBAYAGE MALE                 | ACOPLAMIENTO MACHO            |
| ↑ | 1.8  |                |               | 443044 | 1   | INTERR. LED VERDE APEM IRC1F422L0G+CONN. | SWITCH                        | INTERRUPTEUR                  | INTERRUPTOR                   |
| ↑ | 1.9  |                |               | 438680 | 1   | POMPA PERISTALTICA 24V SR10/50           | PUMP ASSEMBLY                 | POMPE COMPLETE                | BOMBA COMPLETA                |
| ↑ | 1.10 |                |               | 447199 | 1   | PULSANTE NERO APEM IRC3F422+CONN. JST02  | PUSH BUTTON                   | BOUTON POUSSOIR               | PULSADOR                      |
| ↑ | 1.11 |                |               | 422186 | 3   | RACC. PORTAGOMMA 1/4x7 OTT. NICH.        | FITTING                       | RACCORD                       | RACOR                         |
| ↑ | 1.12 |                |               | 446909 | 2   | RACCORDO HS 3/16" NYLON (CPC - HS630)    | FITTING                       | RACCORD                       | RACOR                         |
| ↑ | 1.13 |                |               | 446385 | 1   | RACCORDO Y 3/16" NYLON (CPC - HY630)     | Y-FITTING                     | RACCORD A Y                   | RACOR A Y                     |
| ↑ | 1.14 |                |               | 409142 | 4   | ROSETTA 4x9x0,8 UNI 6592 ZINC            | WASHER                        | RONDELLE                      | ARANDELA                      |
| ↑ | 1.15 |                |               | 409151 | 2   | ROSETTA 5,5x15x1.5 UNI 6593 ZINC         | WASHER                        | RONDELLE                      | ARANDELA                      |
| ↑ | 1.16 |                |               | 422183 | 1   | RUBINETTO 1/4 F-F L= 38 CON LEVA         | COCK                          | ROBINET                       | GRIFO                         |
| ↑ | 1.17 |                |               | 447209 | 1   | SUPPORTO POMPA                           | SUPPORT                       | SUPPORT                       | SOPORTE                       |
| ↑ | 1.18 |                |               | 447539 | 1   | SUPPORTO RUBINETTO SCARICO DETERGENTE    | SUPPORT                       | SUPPORT                       | SOPORTE                       |
| ↑ | 1.19 |                |               | 227452 | 1   | TUBO VITREO D=8 d=5 L=1560               | PIPE                          | TUBE                          | TUBO                          |
| ↑ | 1.20 |                |               | 209591 | 1   | TUBO VITREO D=8 d=5 L=250                | PIPE                          | TUBE                          | TUBO                          |
| ↑ | 1.21 |                |               | 227024 | 1   | TUBO VITREO D=8 d=5 L=300                | PIPE                          | TUBE                          | TUBO                          |
| ↑ | 1.22 |                |               | 227451 | 1   | TUBO VITREO D=8 d=5 L=530                | PIPE                          | TUBE                          | TUBO                          |
| ↑ | 1.23 |                |               | 426417 | 1   | VALVOLA UNIDIR. 0.2 BAR VNR-843-07       | VALVE                         | SOUPAPE                       | VALVULA                       |
| ↑ | 1.24 |                |               | 418310 | 2   | VITE M4x16 TCTC UNI 7687 (4.8) ZINC.     | SCREW                         | VIS                           | TORNILLO                      |
| ↑ | 1.25 |                |               | 407647 | 1   | VITE M5x20 TE UNI 5739 ZINC              | SCREW                         | VIS                           | TORNILLO                      |

# CR-14 ELECTRIC COMPONENTS ASSEMBLY

GROUPE COMPOSANTS ELECTRIQUES  
GRUPO COMPONENTES ELÉCTRICOS



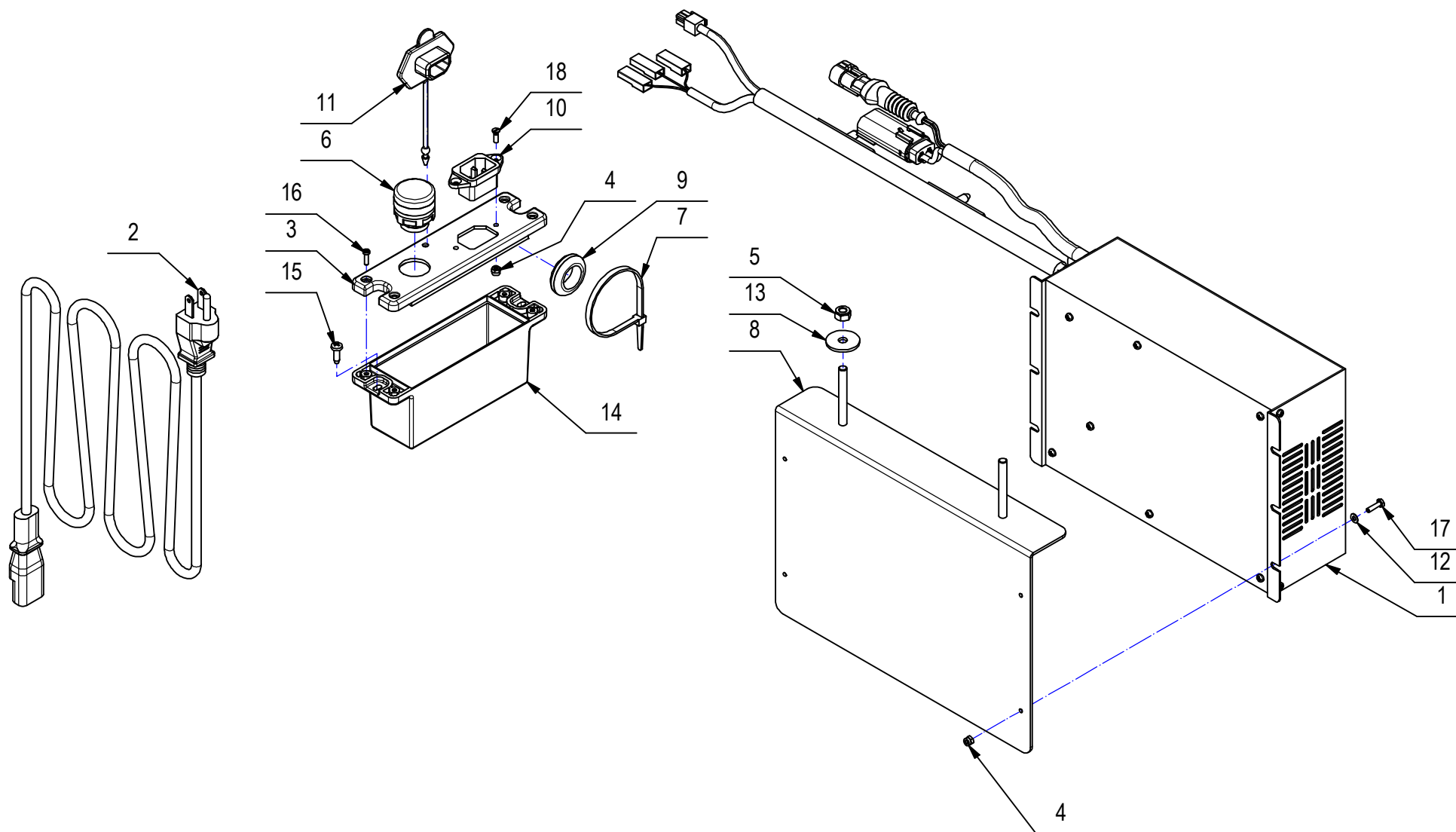


## CR-14 ELECTRIC COMPONENTS ASSEMBLY

| - | POS  | TECHNICAL NEWS | SERIAL NUMBER | CODICE | QTÀ | DESCRIZIONE                              | DENOMINATION                      | DESCRIPTION                                | DESCRIPCION                                |
|---|------|----------------|---------------|--------|-----|--|-----------------------------------|--|--|
|   | 1    |                |               | 408024 | 3   | BOCCOLA PUNTELLO COFANO                  | BUSHING                           | BAGUE                                      | CASQUILLO                                  |
|   | 2    |                |               | 443138 | 1   | CARTER IMP. ELETTRICO MMG 2016           | COVER                             | CARTER                                     | CARTER                                     |
|   | 3    |                |               | 444992 | 1   | CAVO COLLEGAMENTO RFID L=1550            | CABLE                             | CABLE                                      | CABO                                       |
|   | 4    |                |               | 416781 | 3   | DADO M5X5 AUTOBL. UNI 7473 ZINC          | LOCK NUT                          | ECROU AUTOFREINES                          | TUERCA AUTOBLOCANTE                        |
|   | 5    |                |               | 444331 | 2   | FUSIBILE BF1 58V 100 A x VITE M6         | FUSE                              | FUSIBLE                                    | FUSIBLE                                    |
|   | 6    |                |               | 436362 | 3   | GRANO M5 X 35 EI - UNI 5929              | DOWEL                             | VIS CYLINDRIQUE                            | TORNILLO                                   |
|   | 7    |                |               | 443355 | 1   | KIT CAVI FFM MMg 2016                    | CABLE                             | CABLE                                      | CABO                                       |
| ↓ | 8    | 10111310-AA    | 220029352     | 230433 | 1   | KIT RETROFIT FRENATA EMERGENZA           | EMERGENCY BRAKING<br>RETROFIT KIT | KIT DE RÉNOVATION DE<br>FREINAGE D'URGENCE | KIT DE REFUERZO DE FRENOS<br>DE EMERGENCIA |
| ↑ | 8.1  | 10111310-AA    | 220029352     | 409046 | 4   | DADO M8x6,5 UNI 5588 ZINC                | NUT                               | ECROU                                      | TUERCA                                     |
| ↑ | 8.2  | 10111310-AA    | 220029352     | 415941 | 2   | ROSETTA 4 UNI1751 ZINC GROWER            | LOCK WASHER                       | RONDELLE FREIN                             | ARANDELLA DENTADA                          |
| ↑ | 8.3  | 10111310-AA    | 220029352     | 409176 | 8   | ROSETTA 8x17x1.6 UNI 6592 OTTONE         | WASHER                            | RONDELLE                                   | ARANDELA                                   |
| ↑ | 8.4  | 10111310-AA    | 220029352     | 409181 | 2   | ROSETTA GROWER 8x13x2,2 ZINC             | LOCK WASHER                       | RONDELLE FREIN                             | ARANDELLA DENTADA                          |
| ↑ | 8.5  | 10111310-AA    | 220029352     | 453365 | 1   | STAFFA KIT FRENATA EMERGENZA MMG 2016    | BRACKET                           | SUPPORT                                    | SOPORTE                                    |
| ↑ | 8.6  | 10111310-AA    | 220029352     | 409832 | 4   | TAPPO SALVAFILETTO D=14.5                | CAP                               | CAPUCHON                                   | TAPON                                      |
| ↑ | 8.7  | 10111310-AA    | 220029352     | 407578 | 1   | TELERUTTORE DOPPIO 24V 100A              | DOUBLE REMOTE CONTR SW            | TELERUPTEUR DOUBLE                         | TELERRUPTOR DOBLE                          |
| ↑ | 8.8  | 10111310-AA    | 220029352     | 408846 | 2   | VITE M4X16 TCTC UNI 7687 ZINC            | SCREW                             | VIS  | TORNILLO                                   |
| ↑ | 8.9  | 10111310-AA    | 220029352     | 423644 | 2   | VITE M4X8 TCTC UNI 7687 ZINC.            | SCREW                             | VIS  | TORNILLO                                   |
| ↑ | 8.10 | 10111310-AA    | 220029352     | 408674 | 2   | VITE M8x25 TE UNI 5739 ZINC              | SCREW                             | VIS  | TORNILLO                                   |
|   | 9    |                |               | 447092 | 1   | LINEA PRINCIPALE MMG BASE-PLUS SLIM      | CABLE                             | CABLE                                      | CABO                                       |
|   | 10   |                |               | 436144 | 1   | PULSANTE EMERGENZA ED80                  | EMERGENCY STOP                    | ARRET D'URGENCE                            | PARADA DE EMERGENCIA                       |
|   | 11   |                |               | 417982 | 4   | RONDELLA D.4,3x9 DENT.INT/E UNI 8842 ZNT | WASHER                            | RONDELLE                                   | ARANDELA                                   |
|   | 12   |                |               | 409151 | 3   | ROSETTA 5,5x15x1.5 UNI 6593 ZINC         | WASHER                            | RONDELLE                                   | ARANDELA                                   |
|   | 13   |                |               | 400250 | 4   | ROSETTA SOTTOVITE D=5X20                 | SPECIAL WASHER                    | RONDELLE SPECIALE                          | ARANDELA ESPECIAL                          |
|   | 14   | 10110690-AA    |               | 447357 | 1   | SCHEDA FUNZIONI 7CFX1030 (SLIM)          | CHECK CARD CONTROLS               | PLAQUE CONTR. COMMANDES                    | FICHA CONTROL MANDOS                       |
|   | 15   |                |               | 443178 | 1   | SUPPORTO SCHEDA FUNZIONI MMG 2016        | SUPPORT                           | SUPPORT                                    | SOPORTE                                    |
|   | 16   |                |               | 409828 | 1   | TAPPO A SCATTO D=12,7 HEYCO              | CAP                               | CAPUCHON                                   | TAPON                                      |
|   | 17   |                |               | 438302 | 4   | VITE M5x16 TSPTC UNI 7688 ZINC. NERO     | SCREW                             | VIS  | TORNILLO                                   |
|   | 18   |                |               | 408846 | 4   | VITE M4X16 TCTC UNI 7687 ZINC            | SCREW                             | VIS  | TORNILLO                                   |

## CR-15 GROUP CHARGER

GROUPE CHARGEUR  
GRUPO DE CARGADOR



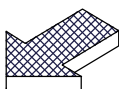
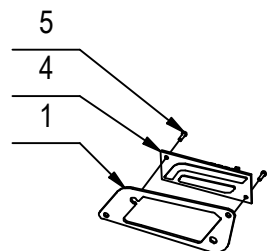
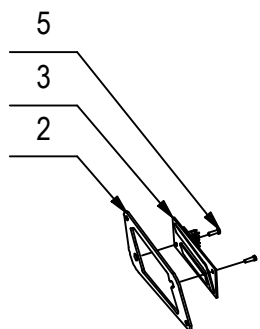
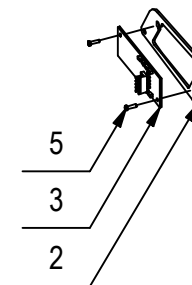
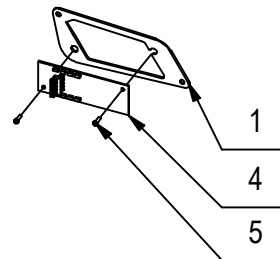
## CR-15 GROUP CHARGER

| - | POS | TECHNICAL NEWS | SERIAL NUMBER | CODICE | QTÀ | DESCRIZIONE                              | DENOMINATION       | DESCRIPTION         | DESCRIPCION                     |
|---|-----|----------------|---------------|--------|-----|--|--------------------|---------------------|---------------------------------|
|   | 1   |                |               | 443553 | 1   | CARICABATTERIE NE328 24V 25A             | BATTERY CHARGERS   | CHARGEURS           | CARGADOR DE BATERIAS            |
|   | 2   |                |               | 421359 | 1   | CAVO SJT 3x18AWG 105° VW-1L=2M.SPINA USA | CABLE              | CABLE               | CUERDA                          |
|   | 3   |                |               | 443153 | 1   | COPERCHIO SCATOLA CARICABATTERIA REMOTO  | BOX CHARGER REMOTE | BOX CHARGEUR REMOTE | CAJA DEL CARGADOR REMOTO        |
|   | 4   |                |               | 415897 | 6   | DADO M3 AUTOBL. UNI 7474 A2              | LOCK NUT           | ECROU AUTOBLOCANT   | TUERCA AUTOBLOCANTE             |
|   | 5   |                |               | 409082 | 2   | DADO M6x6 AUTOBL UNI 7474 ZINC           | LOCK NUT           | ECROU AUTOFREINES   | TUERCA AUTOBLOCANTE             |
|   | 6   |                |               | 443164 | 1   | DISPLAY A LED RVI LIVELLO BATTERIE D.22  | DISPLAY CHARGER    | DISPLAY CHARGEUR    | PANTALLA DE CARGA DE LA BATERÍA |
|   | 7   |                |               | 410277 | 1   | FASCETTA PLASTICA 4.5X200                | CLAMP              | COLLIER             | ABRAZADERA                      |
|   | 8   |                |               | 443547 | 1   | LAMIERA CARICABATTERIE MMG 2016          | SUPPORT            | SUPPORT             | SOPORTE                         |
|   | 9   |                |               | 416820 | 1   | PASSACAVO PER FORO D.25 Di=15            | FAIRLEAD           | PASSE-CABLE         | GUIACABLE                       |
|   | 10  |                |               | 428798 | 1   | PRESA ALIMENT. TIPO IEC ( A VASCHETTA)   | PLUG POWER         | FICHE DE PUISSANCE  | ENCHUFE                         |
|   | 11  |                |               | 422693 | 1   | PROTEZIONE PRESA DI CORRENTE             | PROTECTION         | PROTECTION          | PROTECCION                      |
|   | 12  |                |               | 409138 | 4   | ROSETTA 3X7X0,5 INOX UNI 6592 A2         | WASHER             | RONDELLE            | ARANDELA                        |
|   | 13  |                |               | 409162 | 2   | ROSETTA 6,5x24x2 UNI 6593 ZINC           | WASHER             | RONDELLE            | ARANDELA                        |
|   | 14  |                |               | 443152 | 1   | SCATOLA CARICABATTERIA REMOTO MMG 2016   | BOX CHARGER REMOTE | BOX CHARGEUR REMOTE | CAJA DEL CARGADOR REMOTO        |
|   | 15  |                |               | 418275 | 2   | VITE AUTOF. 4,2x13 TCTC SPUNTATA NERA    | SCREW              | VIS                 | TORNILLO                        |
|   | 16  |                |               | 441027 | 4   | VITE AUTOF. D.3 x 10 UNI 9707-Pz-TZ A2   | SCREW              | VIS                 | TORNILLO                        |
|   | 17  |                |               | 415708 | 4   | VITE M3X12 TE UNI 5739 INOX A2           | SCREW              | VIS                 | TORNILLO                        |
|   | 18  |                |               | 408922 | 2   | VITE M3x10 TPS UNI 6109 A2               | SCREW              | VIS                 | TORNILLO                        |

# CR-17 LIGHTS GROUP

GROUP FEUX

GRUPO DE LUCES



## CR-17 LIGHTS GROUP

17

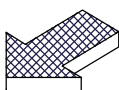
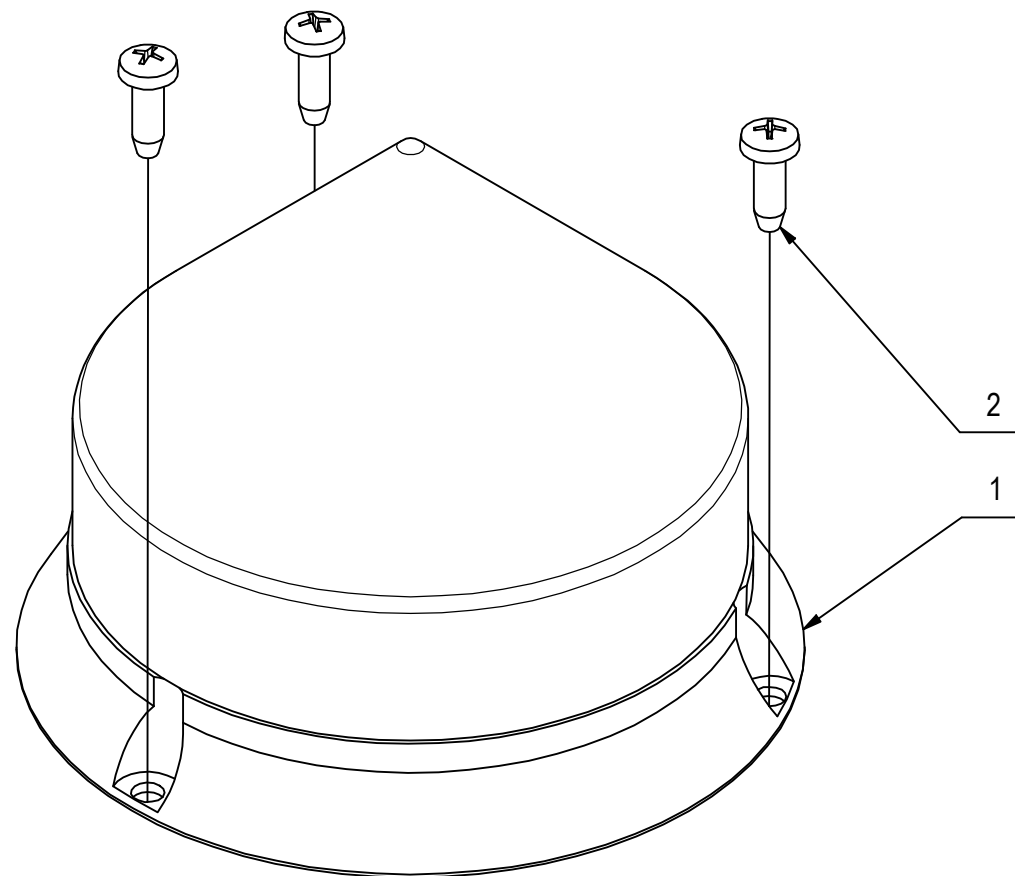
| - | POS | TECHNICAL NEWS | SERIAL NUMBER | CODICE | QTÀ | DESCRIZIONE                            | DENOMINATION     | DESCRIPTION     | DESCRIPCION         |
|---|-----|----------------|---------------|--------|-----|--|------------------|-----------------|---------------------|
|   | 1   |                |               | 443640 | 2   | GUARNIZIONE FARO LATO A                | GASKET           | GARNITURE       | JUNTE               |
|   | 2   |                |               | 443641 | 2   | GUARNIZIONE FARO LATO B                | GASKET           | GARNITURE       | JUNTE               |
|   | 3   |                |               | 443336 | 2   | SCHEDA FARI LED DX MMG 2016            | LED LIGHTS RIGHT | FEUX LED DROIT  | FAROS LED DERECHO   |
|   | 4   |                |               | 443337 | 2   | SCHEDA FARI LED SX MMG 2016            | LED LIGHTS LEFT  | FEUX LED GAUCHE | FAROS LED IZQUIERDO |
|   | 5   |                |               | 441027 | 8   | VITE AUTOF. D.3 x 10 UNI 9707-Pz-TZ A2 | SCREW            | VIS             | TORNILLO            |

## CR-18 FLASHING GROUP

GROUPE CLIGNOTANT

GRUPO DE INTERMITENTE

18



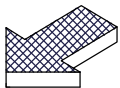
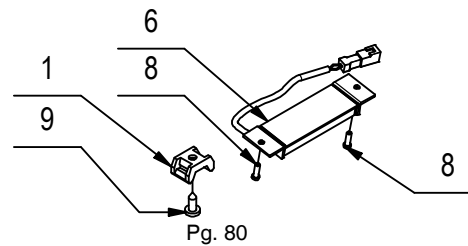
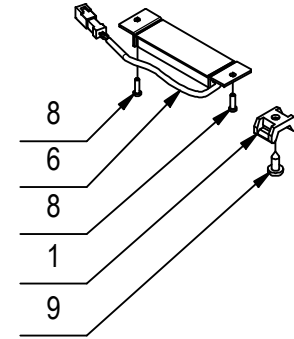
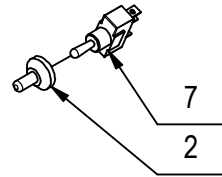
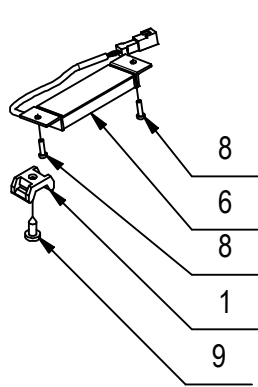
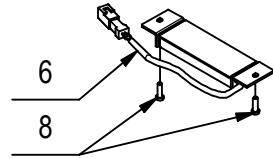
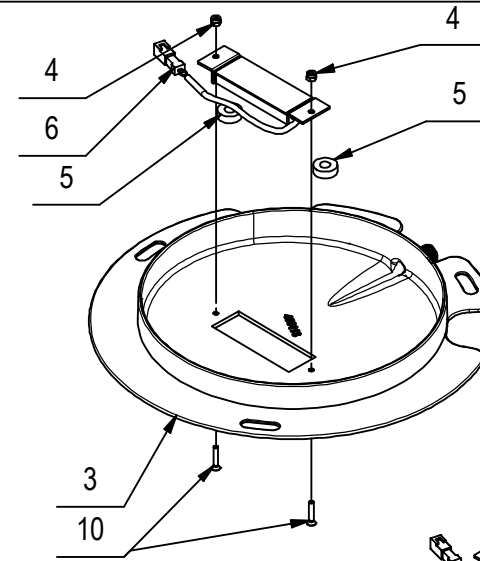
## CR-18 FLASHING GROUP

18

| - | POS | TECHNICAL NEWS | SERIAL NUMBER | CODICE | QTÀ | DESCRIZIONE                              | DENOMINATION           | DESCRIPTION        | DESCRIPCION          |
|---|-----|----------------|---------------|--------|-----|--|------------------------|--------------------|----------------------|
|   | 1   |                |               | 443656 | 1   | LAMPEGG. LED CTL 900 F/L SMD 12/24V NERO | WINKING LIGHT ASSEMBLY | CLIGNOTEUR COMPLET | DESTELLADOR COMPLETO |
|   | 2   |                |               | 418275 | 3   | VITE AUTOF. 4,2x13 TCTC SPUNTATA NERA    | SCREW                  | VIS                | TORNILLO             |

# CR-19 GROUP OF SERVICE LIGHTS

GROUPE DES FEUX DE SERVICE  
GRUPO DE LUCES DE SERVICIO





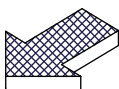
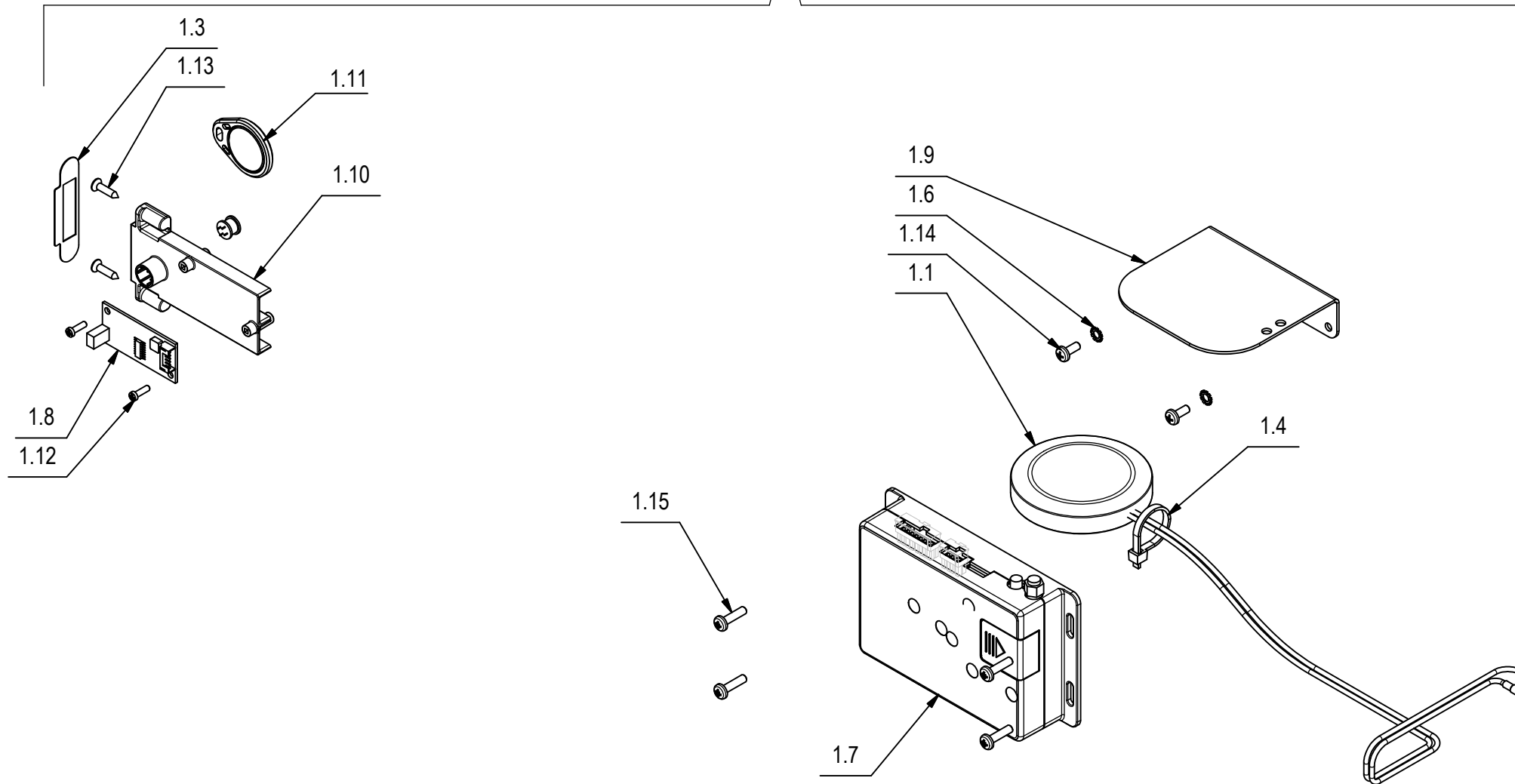
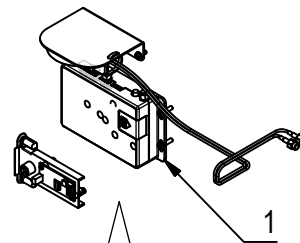
## CR-19 GROUP OF SERVICE LIGHTS

19

| - | POS | TECHNICAL NEWS | SERIAL NUMBER | CODICE | QTÀ | DESCRIZIONE                              | DENOMINATION   | DESCRIPTION           | DESCRIPCION           |
|---|-----|----------------|---------------|--------|-----|--|----------------|-----------------------|-----------------------|
|   | 1   |                |               | 409819 | 3   | BASSETTA TC 142 PER FASCETTE             | SUPPORT PLATE  | PLAQUE SUPPORT        | PLACA SOPORTE         |
|   | 2   |                |               | 434432 | 1   | CAPPUCCIO NEOPRENE NERO APEM IU1001      | PROTECTION CAP | CALOTTE DE PROTECTION | CAPUCHO DE PROTECCION |
|   | 3   |                |               | 225730 | 1   | CARTER MOTORE ASPIRAZIONE MMG 2016 PLUS  | COVER          | CARTER                | CARTER                |
|   | 4   |                |               | 415897 | 2   | DADO M3 AUTOBL. UNI 7474 A2              | LOCK NUT       | ECROU AUTOBLOCANT     | TUERCA AUTOBLOCANTE   |
|   | 5   |                |               | 411760 | 2   | DISTANZIALE D=15 d=6,5 S=5 PVC           | SPACER         | ENTRETOISE            | DISTANCIADOR          |
|   | 6   |                |               | 443271 | 5   | FANALI A LED 24V - 91x23.5x10 + CONNETT. | LED LIGHTS     | FEUX LED              | FAROS LED             |
|   | 7   |                |               | 443045 | 1   | INTERRUTTORE A 3 POSIZIONI - APEM 639H/2 | SWITCH         | INTERRUPTEUR          | INTERRUPTOR           |
|   | 8   |                |               | 441027 | 8   | VITE AUTOF. D.3 x 10 UNI 9707-Pz-TZ A2   | SCREW          | VIS                   | TORNILLO              |
|   | 9   |                |               | 408883 | 3   | VITE D.4,8x13 AUTOF. UNI 6954 NICH.      | SCREW          | VIS                   | TORNILLO              |
|   | 10  |                |               | 408923 | 2   | VITE M3X16 TPSTC UNI 6109 INOX A2        | SCREW          | VIS                   | TORNILLO              |

# CR-23 FLEET MANAGEMENT → 221014866

GESTION DE FLOTTE  
GESTIÓN DE FLOTAS

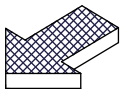
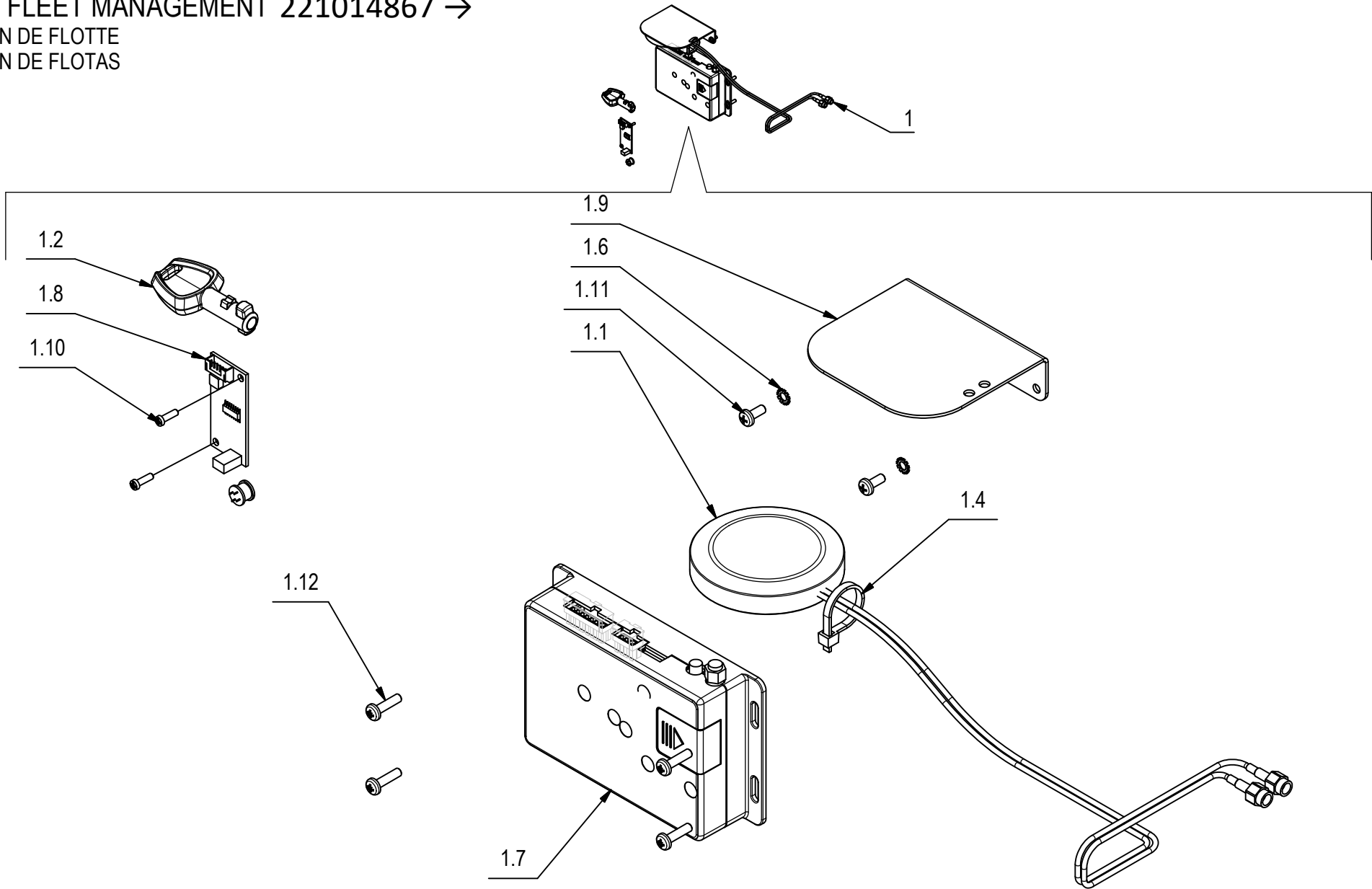


## CR-23 FLEET MANAGEMENT → 221014866

| - | POS  | TECHNICAL NEWS | SERIAL NUMBER | CODICE | QTÀ | DESCRIZIONE                              | DENOMINATION             | DESCRIPTION                    | DESCRIPCION                        |
|---|------|----------------|---------------|--------|-----|--|--------------------------|--------------------------------|------------------------------------|
| ↓ | 1    |                |               | 226111 | 1   | KIT HFM RETROFIT                         | KIT HFM RETROFIT         | KIT HFM RETROFIT               | KIT HFM RETROFIT                   |
| ↑ | 1.1  |                |               | 441785 | 1   | ANTENNA GPS                              | ANTENNA GPS-GSM          | ANTENNE GPS-GSM                | ANTENA GPS-GSM                     |
| ↑ | 1.2  |                |               | 444992 | 1   | CAVO COLLEGAMENTO RFID L=1550            | ELECTRIC CABLES LINE     | LIGNE DE CÂBLES ÉLECTRIQUES    | LÍNEA DE CABLES ELÉCTRICOS         |
| ↑ | 1.3  |                |               | 441967 | 1   | ETICHETTA RFID KEY                       | DECAL                    | ETIQUETTE                      | ETIQUETA                           |
| ↑ | 1.4  |                |               | 410275 | 1   | FASCETTA PLASTICA 3,6x140 BIANCA         | CLAMP                    | COLLIER                        | ABRAZADERA                         |
| ↑ | 1.5  |                |               | 443355 | 1   | KIT CAVI FFM MMg 2016                    | ELECTRIC CABLES LINE     | LIGNE DE CÂBLES ÉLECTRIQUES    | LÍNEA DE CABLES ELÉCTRICOS         |
| ↑ | 1.6  |                |               | 417982 | 2   | RONDELLA D.4,3x9 DENT.INT/E UNI 8842 ZNT | WASHER                   | RONDELLE                       | ARANDELA                           |
| ↑ | 1.7  |                |               | 227673 | 1   | SCHEDA CONTROLLO REMOTO NO LOGO          | REMOTE CONTROL DATA      | DONNÉES DE CONTRÔLE À DISTANCE | DATOS DEL CONTROL REMOTO           |
| ↑ | 1.8  |                |               | 441784 | 1   | SCHEDA-RICEVITORE RFID                   | CARD-RECEIVER RFID       | CARTE-RÉCEPTEUR RFID           | RFID CARD-RECEPTOR                 |
| ↑ | 1.9  |                |               | 445375 | 1   | STAFFA SUPPORTO ANTENNA FFM - MMG 2016   | SUPPORT                  | SUPPORT                        | SOPORTE                            |
| ↑ | 1.10 |                |               | 441783 | 1   | SUPPORTO CHIAVE E SCHEDA RFID            | KEY HOLDER AND CARD RFID | PORTE-CLÉS ET CARTE RFID       | TITULAR DE LA LLAVE Y TARJETA RFID |
| ↑ | 1.11 |                |               | 442049 | 1   | TAG RFID MODELLO 624W031                 | TAG RFID                 | TAG RFID                       | TAG RFID                           |
| ↑ | 1.12 |                |               | 441027 | 2   | VITE AUTOF. D.3 x 10 UNI 9707-Pz-TZ A2   | SCREW                    | VIS                            | TORNILLO                           |
| ↑ | 1.13 |                |               | 415869 | 2   | VITE D.3,5X16 TSPTC AUTOF. UNI 6955 NERA | SCREW                    | VIS                            | TORNILLO                           |
| ↑ | 1.14 |                |               | 415781 | 2   | VITE M4X10 TCTC UNI 7687 (4.8) ZINC.     | SCREW                    | VIS                            | TORNILLO                           |
| ↑ | 1.15 |                |               | 408846 | 4   | VITE M4X16 TCTC UNI 7687 ZINC            | SCREW                    | VIS                            | TORNILLO                           |

CR-23 FLEET MANAGEMENT 221014867 →

GESTION DE FLOTTE  
GESTIÓN DE FLOTAS



## CR-23 FLEET MANAGEMENT 221014867 →

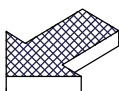
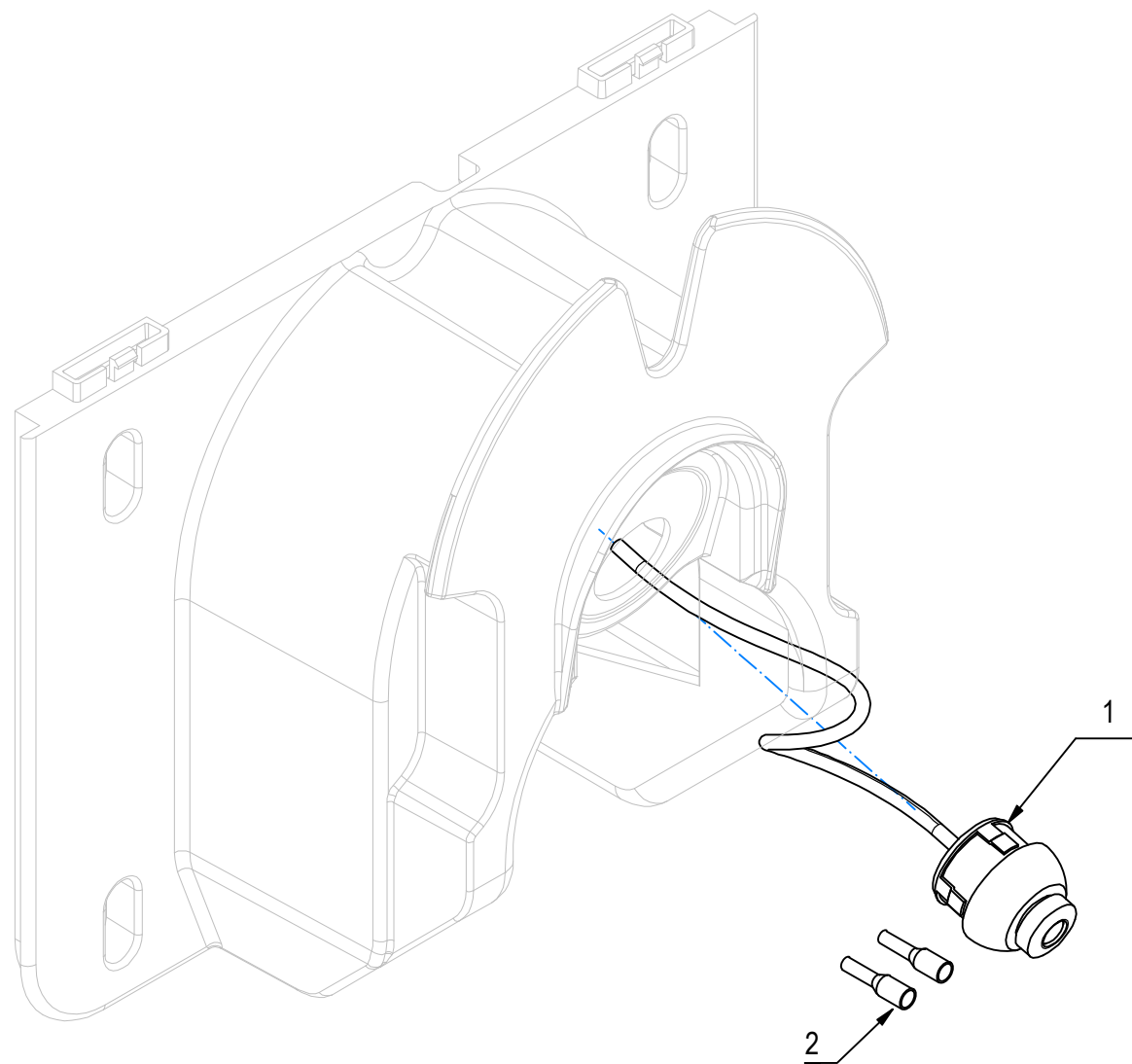
23

| - | POS  | TECHNICAL NEWS | SERIAL NUMBER | CODICE | QTÀ | DESCRIZIONE                              | DENOMINATION          | DESCRIPTION                    | DESCRIPCION              |
|---|------|----------------|---------------|--------|-----|--|-----------------------|--------------------------------|--------------------------|
| ↓ | 1    |                |               | 231363 | 1   | KIT HFM RFID RETROFIT                    | KIT HFM RFID RETROFIT | KIT HFM RFID RETROFIT          | KIT HFM RFID RETROFIT    |
| ↑ | 1.1  |                |               | 441785 | 1   | ANTENNA GPS                              | ANTENNA GPS-GSM       | ANTENNE GPS-GSM                | ANTENA GPS-GSM           |
| ↑ | 1.2  |                |               | 227525 | 1   | ASSIEME CHIAVE CON TAG                   | KEY                   | CLEF                           | LLAVE                    |
| ↑ | 1.3  |                |               | 444992 | 1   | CAVO COLLEGAMENTO RFID L=1550            | RFID CONNECTION CABLE | CÂBLE DE CONNEXION RFID        | CABLE DE CONEXIÓN RFID   |
| ↑ | 1.4  |                |               | 410275 | 1   | FASCETTA PLASTICA 3,6x140 BIANCA         | CLAMP                 | COLLIER                        | ABRAZADERA               |
| ↑ | 1.5  |                |               | 443355 | 1   | KIT CAVI HFM                             | FFM CABLE GROUP       | GROUPE DE CÂBLES FFM           | GRUPO DE CABLES FFM      |
| ↑ | 1.6  |                |               | 417982 | 2   | RONDELLA D.4,3x9 DENT.INT/E UNI 8842 ZNT | WASHER                | RONDELLE                       | ARANDELA                 |
| ↑ | 1.7  |                |               | 227673 | 1   | SCHEDA CONTROLLO REMOTO NO LOGO          | REMOTE CONTROL DATA   | DONNÉES DE CONTRÔLE À DISTANCE | DATOS DEL CONTROL REMOTO |
| ↑ | 1.8  |                |               | 441784 | 1   | SCHEDA-RICEVITORE RFID                   | CARD-RECEIVER RFID    | CARTE-RÉCEPTEUR RFID           | RFID CARD-RECEPTOR       |
| ↑ | 1.9  |                |               | 445375 | 1   | STAFFA SUPPORTO ANTENNA FFM - MMG 2016   | SUPPORT               | SUPPORT                        | SOPORTE                  |
| ↑ | 1.10 |                |               | 441027 | 2   | VITE AUTOF. D.3 x 10 UNI 9707-Pz-TZ A2   | SCREW                 | VIS                            | TORNILLO                 |
| ↑ | 1.11 |                |               | 415781 | 2   | VITE M4X10 TCTC UNI 7687 (4.8) ZINC.     | SCREW                 | VIS                            | TORNILLO                 |
| ↑ | 1.12 |                |               | 408846 | 4   | VITE M4X16 TCTC UNI 7687 ZINC            | SCREW                 | VIS                            | TORNILLO                 |

**CR-24 REAR CAMERA GROUP**

GROUPE DE CAMERA ARRIÈRE

GRUPO DE CÁMARA TRASERA



## CR-24 REAR CAMERA GROUP

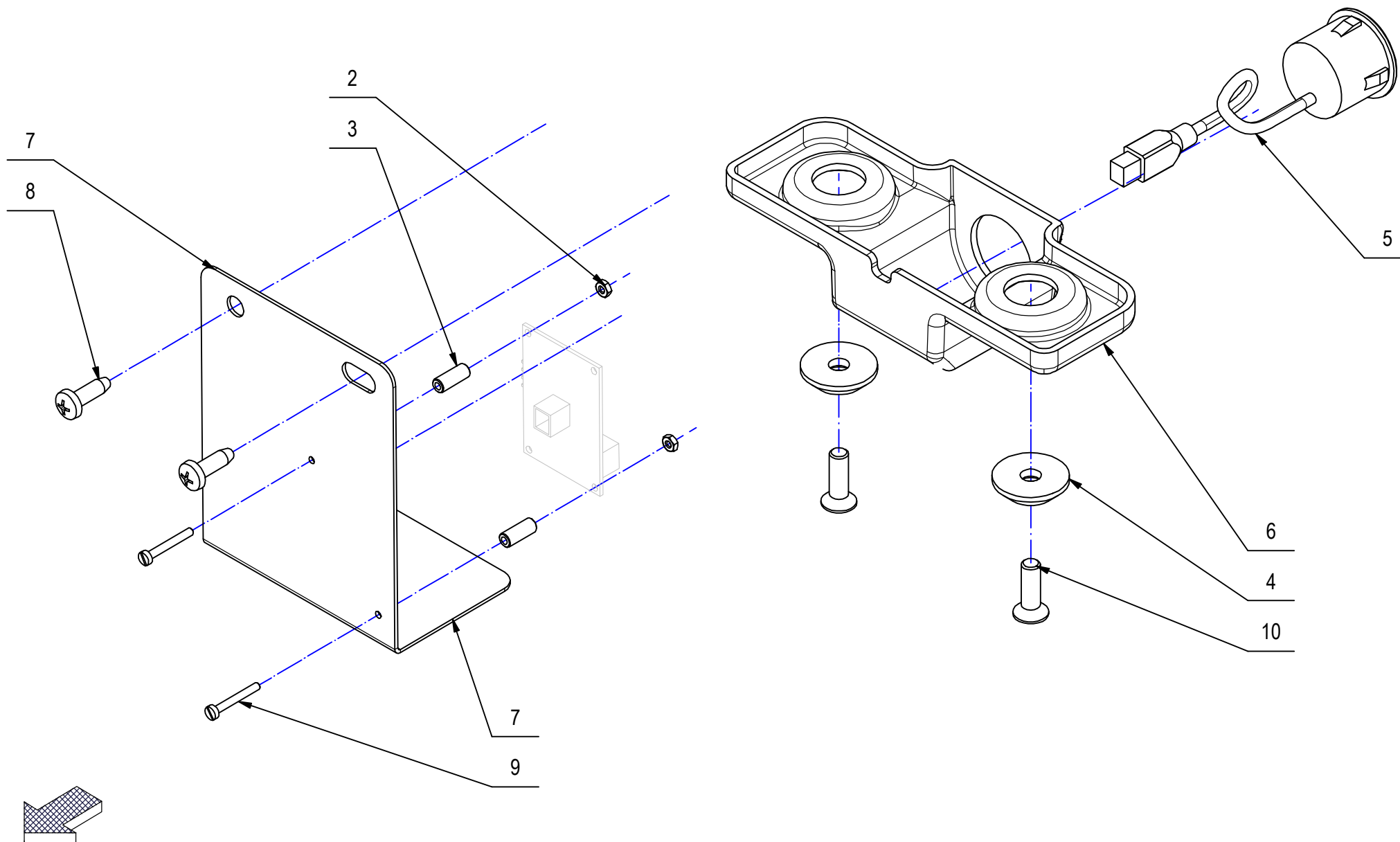
24

| - | POS | TECHNICAL NEWS | SERIAL NUMBER | CODICE | QTÀ | DESCRIZIONE                          | DESCRIPTION | DESIGNATION    | DESCRPCIÓN   |
|---|-----|----------------|---------------|--------|-----|--------------------------------------|-------------|----------------|--------------|
|   | 1   |                |               | 443706 | 1   | TELECAMERA A BULBO ORIENTABILE EYE03 | BULB CAMERA | CAMÉRA AMPOULE | BULBO CÁMARA |
|   | 2   |                |               | 445106 | 2   | TUBETTI TERMINALI PREISOLATI PKD 506 | CONTACT     | CONTACT        | CONTACTO     |

## CR-25 ANTICOLLISION SYSTEM

SYSTEME ANTICOLLISION  
KIT ANTI COLLISION

25



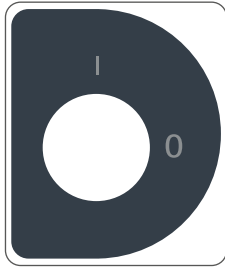


## CR-25 ANTICOLLISION SYSTEM

| - | POS | TECHNICAL NEWS | SERIAL NUMBER | CODICE | QTÀ | DESCRIZIONE                              | DENOMINATION   | DESCRIPTION        | DESCRIPCION            |
|---|-----|----------------|---------------|--------|-----|--|----------------|--------------------|------------------------|
|   | 1   |                |               | 444492 | 1   | CAVO COLLEGAMENTO ANTI COLLISION SYSTEM  | CABLE          | CABLE              | CABLE                  |
|   | 2   |                |               | 435421 | 2   | DADO M2 UNI 5588 INOX                    | NUT            | ECROU              | TUERCA                 |
|   | 3   |                |               | 447213 | 2   | DISTANZIALE D=4 d=2,1 L=10 NICHELATO     | SPACER         | ENTRETOISE         | DISTANCIADOR           |
|   | 4   |                |               | 400250 | 2   | ROSETTA SOTTOVITE D=5X20                 | SPECIAL WASHER | RONDELLE SPECIALE  | ARANDELA ESPECIAL      |
|   | 5   |                |               | 226283 | 1   | SENS. ULTRASONIC DYP-ME007Y-X CAVO L=350 | PARKING SENSOR | CAPTEUR DE PARKING | SENSOR DE APARCAMIENTO |
|   | 6   |                |               | 446781 | 1   | SUPPORTO PORTA SENSORE RETROMARCIA       | SUPPORT        | SUPPORT            | SOPORTE                |
|   | 7   |                |               | 447219 | 1   | SUPPORTO SCHEDA SENSORE RETRO MMG SLIM   | SUPPORT        | SUPPORT            | SOPORTE                |
|   | 8   |                |               | 418275 | 2   | VITE AUTOF. 4,2x13 TCTC SPUNTATA NERA    | SCREW          | VIS                | TORNILLO               |
|   | 9   |                |               | 435420 | 2   | VITE M2X16 TCCI UNI 6107 INOX            | SCREW          | VIS                | TORNILLO               |
|   | 10  |                |               | 438302 | 2   | VITE M5x16 TSPTC UNI 7688 ZINC. NERO     | SCREW          | VIS                | TORNILLO               |

# CR-16 GROUP DECAL

GROUPES DE ETIQUETT  
GRUPOS ETIQUETA



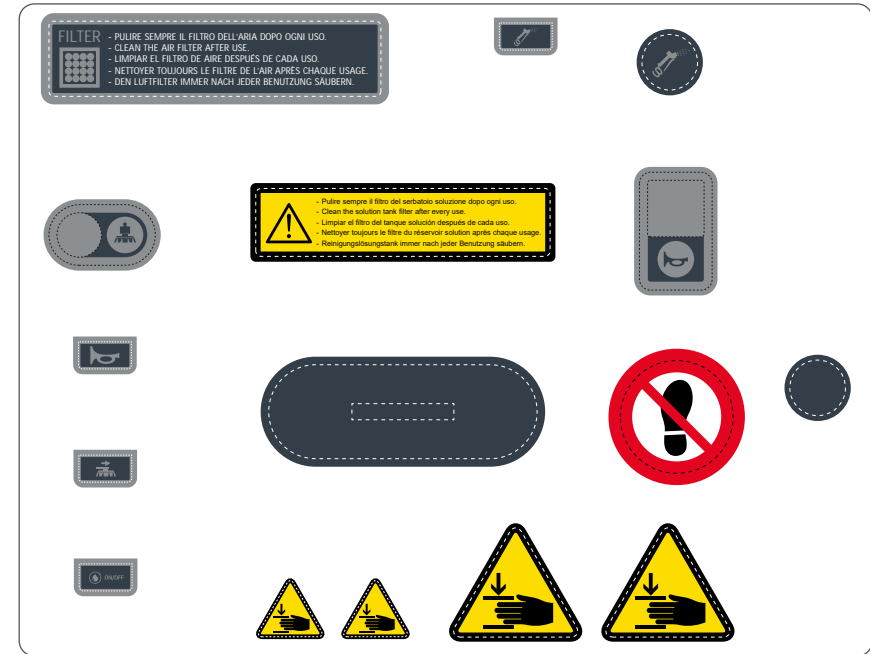
453983



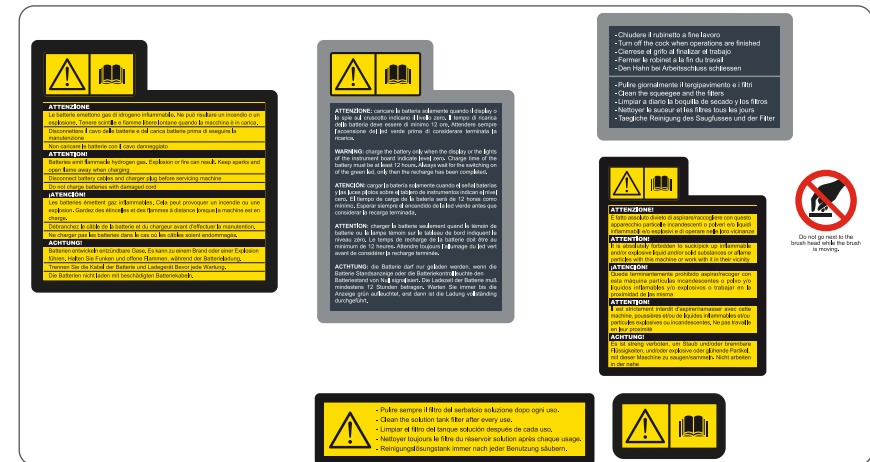
447331



443702



443345



437703

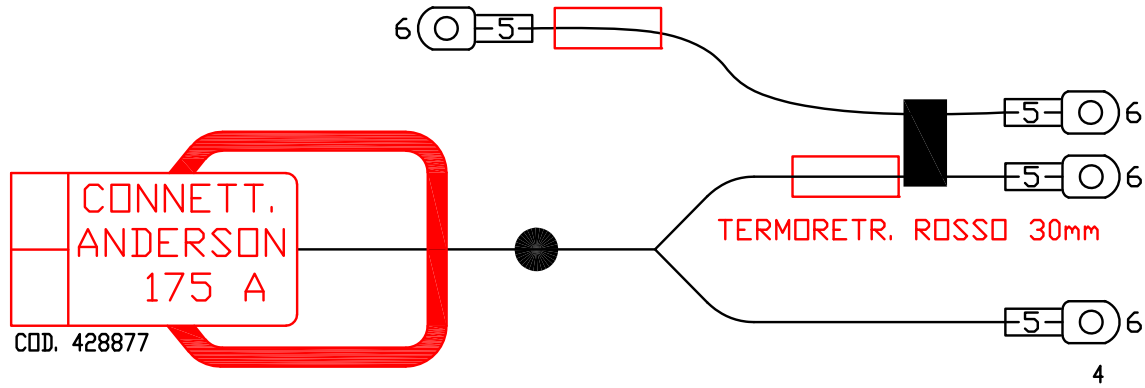
**447733: MAIN POWER CABLE**

|   |  |
|---|--|
| ● | FILI LIBERI                              |
| — | FREE WIRES                               |
| ○ | TUBO CORRUGATO APERTO PPMOD A NECESSITA' |
| ○ | PPMOD OPENED CORRUGATED CONDUIT          |
| ▬ | NASTRO TELATO                            |
| ▬ | WAVE TAPE                                |

| COLOURS ABBREVIATION |           |             |
|----------------------|-----------|-------------|
| black                | <b>N</b>  | nero        |
| brown                | <b>M</b>  | marrone     |
| red                  | <b>R</b>  | rosso       |
| orange               | <b>A</b>  | arancio     |
| yellow               | <b>G</b>  | giallo      |
| green                | <b>V</b>  | verde       |
| blue                 | <b>B</b>  | blu         |
| violet               | <b>VI</b> | viola       |
| grey                 | <b>GR</b> | grigio      |
| white                | <b>BI</b> | bianco      |
| pink                 | <b>RO</b> | rosa        |
| turquoise            | <b>T</b>  | turchese    |
| yellowgreen          | <b>GV</b> | gialloverde |

**XB+**  
Alimentazione(+)  
ANES M6

| P. | COL/N. | SEZ.    | RIF.  |  |  |
|----|--------|---------|-------|--|--|
| 1  | R/2B   | 25 FLEX | XFE/1 |  |  |



**XFE**

| P. | COL/N. | SEZ.    | RIF.      |  |  |
|----|--------|---------|-----------|--|--|
| 1  | R/2B   | 25 FLEX | XB+       |  |  |
| 2  | R/2    | 25 FLEX | XCON175/1 |  |  |

**XB-**

| P. | COL/N. | SEZ.    | RIF.      |  |  |
|----|--------|---------|-----------|--|--|
| 1  | N/1    | 25 FLEX | XCON175/2 |  |  |

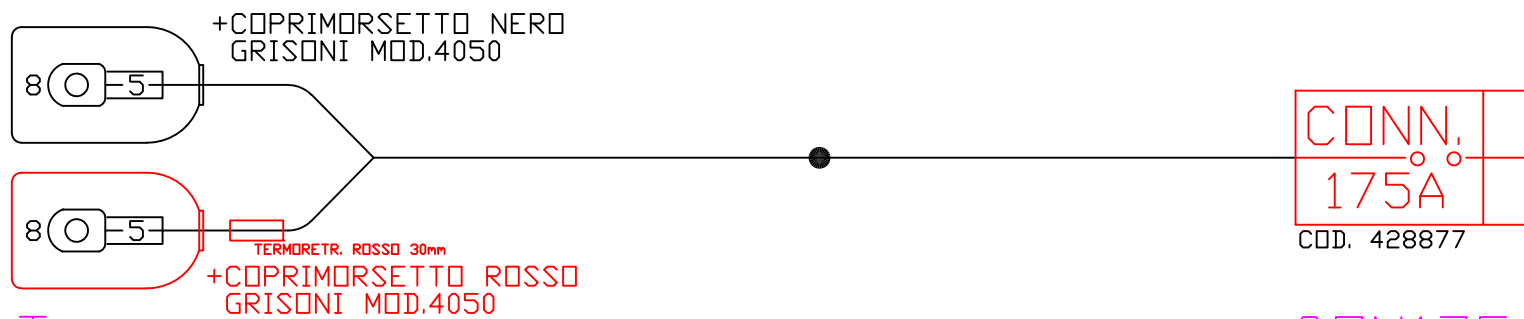
**CON175**

| P. | COL/N. | SEZ.    | RIF.  | FUNZ. | LUNG |
|----|--------|---------|-------|-------|------|
| 1  | R/2    | 25 FLEX | XFE/2 |       |      |
| 2  | N/1    | 25 FLEX | XB-   |       |      |

**447704: BATTERY CABLE**

|   |   |
|---|---|
| ● | FILI LIBERI<br>FREE WIRES   |
| ⊗ | TUBO CORRUGATO APERTO PPMOD A NECESSITA'<br>PPMOD OPENED CORRUGATED CONDUIT |
| ▬ | NASTRO TELATO<br>WAVE TAPE  |

| COLOURS ABBREVIATION |           |             |
|----------------------|-----------|-------------|
| black                | <b>N</b>  | nero        |
| brown                | <b>M</b>  | marrone     |
| red                  | <b>R</b>  | rosso       |
| orange               | <b>A</b>  | arancio     |
| yellow               | <b>G</b>  | giallo      |
| green                | <b>V</b>  | verde       |
| blue                 | <b>B</b>  | blu         |
| violet               | <b>VI</b> | viola       |
| grey                 | <b>GR</b> | grigio      |
| white                | <b>BI</b> | bianco      |
| pink                 | <b>RO</b> | rosa        |
| turquoise            | <b>T</b>  | turchese    |
| yellowgreen          | <b>GV</b> | gialloverde |



**XBAT**  
Batterie Alimentazione  
ANE 5 M8 +COPRIMORSETTI

| P. | COL/N. | SEZ. | RIF.     | FUNZ. | LUNG. |
|----|--------|------|----------|-------|-------|
| 1  | N/1A   | 25   | CON175/2 |       |       |
| 2  | R/2A   | 25   | CON175/1 |       |       |

**CON175**  
Connettore Batterie 175A  
ANDERSON POWER SB 175 P.N.6329G6

| P. | COL/N. | SEZ. | RIF.   | FUNZ. | LUNG. |
|----|--------|------|--------|-------|-------|
| 1  | R/2A   | 25   | XBAT/2 |       |       |
| 2  | N/1A   | 25   | XBAT/1 |       |       |

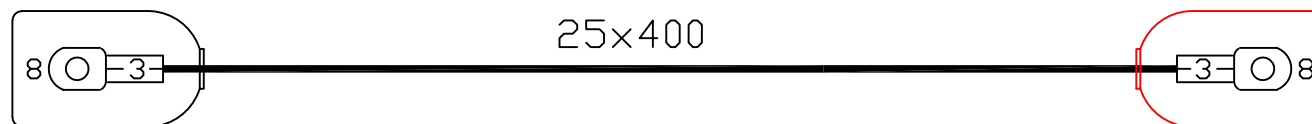
**447705: LOOP CABLE**

|   |  |
|---|--|
| ● | FILI LIBERI                              |
| — | FREE WIRES                               |
| ⊗ | TUBO CORRUGATO APERTO PPMOD A NECESSITA' |
| ⊗ | PPMOD OPENED CORRUGATED CONDUIT          |
| ▬ | NASTRO TELATO                            |
| ▬ | WAVE TAPE                                |




| COLOURS ABBREVIATION |           |             |
|----------------------|-----------|-------------|
| black                | <b>N</b>  | nero        |
| brown                | <b>M</b>  | marrone     |
| red                  | <b>R</b>  | rosso       |
| orange               | <b>A</b>  | arancio     |
| yellow               | <b>G</b>  | giallo      |
| green                | <b>V</b>  | verde       |
| blue                 | <b>B</b>  | blu         |
| violet               | <b>VI</b> | viola       |
| grey                 | <b>GR</b> | grigio      |
| white                | <b>BI</b> | bianco      |
| pink                 | <b>RO</b> | rosa        |
| turquoise            | <b>T</b>  | turchese    |
| yellowgreen          | <b>GV</b> | gialloverde |

COPRIMORSETTO NERO  
GRISONI MOD.4050

COPRIMORSETTO ROSSO  
GRISONI MOD.4050



**447706: LOOP CABLE WITH FUSE**

|   |   |
|---|---|
|    | FILI LIBERI<br>FREE WIRES   |
|   | TUBO CORRUGATO APERTO PPMOD A NECESSITA'<br>PPMOD OPENED CORRUGATED CONDUIT |
|  | NASTRO TELATO<br>WAVE TAPE  |

| COLOURS ABBREVIATION |           |             |
|----------------------|-----------|-------------|
| black                | <b>N</b>  | nero        |
| brown                | <b>M</b>  | marrone     |
| red                  | <b>R</b>  | rosso       |
| orange               | <b>A</b>  | arancio     |
| yellow               | <b>G</b>  | giallo      |
| green                | <b>V</b>  | verde       |
| blue                 | <b>B</b>  | blu         |
| violet               | <b>VI</b> | viola       |
| grey                 | <b>GR</b> | grigio      |
| white                | <b>BI</b> | bianco      |
| pink                 | <b>RO</b> | rosa        |
| turquoise            | <b>T</b>  | turchese    |
| yellowgreen          | <b>GV</b> | gialloverde |

COPRIMORSETTO NERO  
GRISONI MOD.4050

COPRIMORSETTO ROSSO  
GRISONI MOD.4050



FUSIBILE DA 125A TERMOSALDATO AL CAVO



# 447095: STEERING COLUMN WIRING

OGNI CONNETTORE SARA' MUNITO DI ETICHETTA INDICATRICE  
**XCBR-XLAMP-XM3 ecc.**  
 FORNIRE LE ETICHETTE ANCHE PER CONTROPARTI  
 DA PREMONTE IN LINEA: M2-EL-M3-CBR-CB-MI-MIE  
 COME DA MODIFICA TECNICA COLLEGATA

|   |  |
|---|--|
| ● | FULL LIBRE                               |
| ○ | FREE WIRE                                |
| □ | TUBO CORRUGATO APERTO PRIMO A NECESSITA' |
| □ | PRIMO OPENED CORRUGATED CONDUIT          |
| □ | INSTRUMENT TERAUTO                       |
| □ | WAVE TAPE                                |

| COLOURS ABBREVIATION |    |             |
|----------------------|----|-------------|
| black                | N  | nero        |
| brown                | M  | marrone     |
| red                  | R  | rosso       |
| orange               | A  | arancio     |
| yellow               | G  | giallo      |
| green                | V  | verde       |
| blue                 | B  | blu         |
| violet               | VI | viola       |
| grey                 | GR | grigio      |
| white                | BI | bianco      |
| pink                 | RO | rosa        |
| turquoise            | T  | turchese    |
| yellowgreen          | GV | gialloverde |

Deutsch DTM 6 vie F. Cont. Femina  
 Anphenol ATM 6 vie F. Cont. Maschio  
 JST 04R-JWPF-VSLE-S  
 Connettore scheda Realiti  
 Hider, Hider, 355, P.M. 99-10-0038  
 Clip fissaggio Hellerman Tyton cod. 155-30802

## XPP

Connessione Puls. Pistola  
 JST 04R-JWPF-VSLE-S

| P. | COL./N. | SEZ. | RIF.  | RIC. | LUNG. |
|----|---------|------|-------|------|-------|
| 1  | RD/14A  | 0.5  | XSA2  |      |       |
| 2  | RD/14A  | 0.5  | XSA2  |      |       |
| 3  | GR/17A  | 0.5  | XSA3  |      |       |
| 4  | M/17A   | 0.5  | XR1/2 |      |       |

## SA3

Saldatura 3 (+)

| P. | COL./N. | SEZ. | RIF.  | LUNG. |
|----|---------|------|-------|-------|
| 1  | GR/17A  | 0.5  | P3/2  |       |
|    | GR/17A  | 0.5  | XPP/3 |       |
|    | GR/17A  | 0.5  | XCD/1 |       |

## XSA2

Saldatura 2

| P. | COL./N. | SEZ. | RIF.  | LUNG. |
|----|---------|------|-------|-------|
| 1  | RD/14A  | 0.5  | P3/5  |       |
|    | RD/14A  | 0.5  | XPP/1 |       |
|    | RD/14A  | 0.5  | XPP/2 |       |

## XR1

Resistenza=1Kohm/1W (L=50)

| P. | COL./N. | SEZ. | RIF.  | LUNG. |
|----|---------|------|-------|-------|
| 1  | M/17A   | 0.5  | SA1   |       |
| 2  | M/17A   | 0.5  | XPP/4 |       |

## SA1

Saldatura 1 (-)

| P. | COL./N. | SEZ. | RIF.  | LUNG. |
|----|---------|------|-------|-------|
| 1  | M/17A   | 0.5  | XP3/4 |       |
|    | M/17A   | 0.5  | XR1/1 |       |
|    | M/17A   | 0.5  | XCD/3 |       |

## P3

Connessione Plantone Sterzo Display  
 Deutsch DTM 6 vie F.+ Cont. Maschi

| P. | COL./N. | SEZ. | RIF.    | RICCH. | LUNG. |
|----|---------|------|---------|--------|-------|
| 1  | V/17A   | 0.5  | XCD/2   |        |       |
| 2  | GR/17A  | 0.5  | SA3     |        |       |
| 3  | G/17A   | 0.5  | XCD/4   |        |       |
| 4  | M/17A   | 0.5  | SA1     |        |       |
| 5  | VI/11A  | 0.5  | XRCL/85 |        |       |
| 6  | RD/14A  | 0.5  | SA2     |        |       |

## XCD

Connessione Prolunga Display  
 Minifit 4 Poli 5557+contatto 5556

| P. | COL./N. | SEZ. | RIF. | RICCHEZZA | LUNG. |
|----|---------|------|------|-----------|-------|
| 1  | GR/17A  | 0.5  | SA3  |           |       |
| 2  | V/17A   | 0.5  | P3/1 |           |       |
| 3  | M/17A   | 0.5  | SA1  |           |       |
| 4  | G/17A   | 0.5  | P3/3 |           |       |

## XPC

Pulsante Claxon  
 F. femina 6,3x0,8 + coprif. Neutro

| P. | COL./N. | SEZ. | RIF.    | RICCHEZZA | LUNG. |
|----|---------|------|---------|-----------|-------|
| 1  | R/11A   | 0.5  | XMR/1   |           |       |
|    | R/11A   | 0.5  | XMP/1   |           |       |
| 2  | M/11A   | 0.5  | XRCL/86 |           |       |

## XMP

Micro Pressioni  
 F. femina 4,8x0,8+coprif. Neutro

| P. | COL./N. | SEZ. | RIF.   | RICC. | LUNG. |
|----|---------|------|--------|-------|-------|
| 1  | R/11A   | 0.5  | XPC/1  |       |       |
| 2  | B/11A   | 0.5  | XP1A/4 |       |       |

## XRCL

Relè Claxon  
 Portarele' CIAM XE0801079  
 Terminali Fem 6,3 nm AMP Serie Fastin

| P. | COL./N. | SEZ. | RIF.  | RIC. | LUNG. |
|----|---------|------|-------|------|-------|
| 85 | VI/11A  | 0.5  | P3/4  |      |       |
| 86 | M/11A   | 0.5  | XPC/2 |      |       |
| 87 | R/CA    | 1    | P4/6  |      |       |
| 30 | R/CA    | 1    | XCL/1 |      |       |

## XCL

Claxon  
 F. femina 6,3x0,8 + coprif. Neutro

| P. | COL./N. | SEZ. | RIF.    | RIC. | LUNG. |
|----|---------|------|---------|------|-------|
| 1  | R/CA    | 1    | XRCL/30 |      |       |
| 2  | N/CA    | 1    | P4/5    |      |       |

## XPD

Pompa Detergente  
 F. Fem. 4,8x0,5+Coprif. N-R

| P. | COL./N. | SEZ. | RIF. | LUNG. |
|----|---------|------|------|-------|
| 1  | G/PDA   | 0.5  | P4/1 | (-)   |
| 2  | V/PDA   | 0.5  | P4/2 | (+)   |

## P4

Connessione Plantone Sterzo  
 Deutsch DTM 6 vie F.+ Cont. M

| P. | COL./N. | SEZ. | RIF.    | RICC. | LUNG. |
|----|---------|------|---------|-------|-------|
| 1  | G/PDA   | 0.5  | XPD/1   |       |       |
| 2  | V/PDA   | 0.5  | XPD/2   |       |       |
| 5  | N/CA    | 1    | XCL/2   |       |       |
| 6  | R/CA    | 1    | XRCL/87 |       |       |

## XMR

Micro Retromarcia  
 F. femina 4,8x0,8 + coprif. Neutro

| P. | COL./N. | SEZ. | RIF.  | RICCHEZZA | LUNG. |
|----|---------|------|-------|-----------|-------|
| 1  | R/11A   | 0.5  | P1/3  |           |       |
|    | R/11A   | 0.5  | XPC/1 |           |       |
| 2  | V/11A   | 0.5  | P1/6  |           |       |

## XCH

Interruttore Chiave  
 Terminale a Forcella RF-U4

| P. | COL./N. | SEZ. | RIF. | RICCHEZZA | LUNG. |
|----|---------|------|------|-----------|-------|
| 1  | RD/11A  | 0.5  | P1/1 |           |       |
| 2  | GR/11A  | 0.5  | P1/2 |           |       |

## P1

Connessione Plantone Sterzo  
 Deutsch DTM 6 vie F.+ Cont. M.

| P. | COL./N. | SEZ. | RIF.  | RICC. | LUNG. |
|----|---------|------|-------|-------|-------|
| 1  | RD/11A  | 0.5  | XCH/1 |       |       |
| 2  | GR/11A  | 0.5  | XCH/2 |       |       |
| 3  | R/11A   | 0.5  | XMR/1 |       |       |
| 4  | B/11A   | 0.5  | XMP/2 |       |       |
| 6  | V/11A   | 0.5  | XMR/2 |       |       |



# 453902: STEERING COLUMN WIRING (RFID)

OGNI CONNETTORE SARA' MUNITO DI ETICHETTA INDICATRICE  
**XCBR-XLAMP-XM3 ecc.**  
 -FORNIRE LE ETICHETTE ANCHE PER CONTROPARTI  
 DA PREMENTARE IN LINEA : M2-EL-M3-CBR-CB-MI-MIE  
 COME DA MODIFICA TECNICA COLLEGATA

|  |
|--|
| FLU LIBER                                |
| FREE WIRE                                |
| TUBO CORRUGATO APERTO PPMOD A NECESSITA' |
| PPMOD OPENED CORRUGATED CONDUIT          |
| INSTRUMENTO TELEATO                      |
| INWIRE TAPE                              |

| COLOURS ABBREVIATION |    |             |
|----------------------|----|-------------|
| black                | N  | nero        |
| brown                | M  | marrone     |
| red                  | R  | rosso       |
| orange               | A  | arancio     |
| yellow               | G  | giallo      |
| green                | V  | verde       |
| blue                 | B  | blu         |
| violet               | VI | viola       |
| grey                 | GR | grigio      |
| white                | BI | bianco      |
| pink                 | RO | rosa        |
| turquoise            | T  | turchese    |
| yellowgreen          | GV | gialloverde |

Deutsch DTM 6, via F. Cont. Femmo.  
 Angstrom ATN 6, via F. Cont. Neusch.  
 JST 04R-JWPF-VSLE-S  
 Connettore scheda Minifit  
 Rilev. Minifit 5556 PA 30-0038  
 Clip: Passaggio Hellerman Tyton cod. 155-30802

**XPP**  
 Connessione Puls. Pistola  
 JST 04R-JWPF-VSLE-S

| P. | COL./N. | SEZ. | RIF.  | RIC. | LUNG. |
|----|---------|------|-------|------|-------|
| 1  | RD/14A  | 0.5  | XSA2  |      |       |
| 2  | RD/14A  | 0.5  | XSA2  |      |       |
| 3  | GR/17A  | 0.5  | XSA3  |      |       |
| 4  | M/17A   | 0.5  | XR1/2 |      |       |

(IN)  
 (+)  
 (-)

**XSA2**  
 Saldatura 2

| P. | COL./N. | SEZ. | RIF.  | LUNG. |
|----|---------|------|-------|-------|
| 1  | RD/14A  | 0.5  | P3/5  |       |
|    | RD/14A  | 0.5  | XPP/1 |       |
|    | RD/14A  | 0.5  | XPP/2 |       |

**SA3**  
 Saldatura 3 (+)

| P. | COL./N. | SEZ. | RIF.  | LUNG. |
|----|---------|------|-------|-------|
| 1  | GR/17A  | 0.5  | P3/2  |       |
|    | GR/17A  | 0.5  | XPP/3 |       |
|    | GR/17A  | 0.5  | XCD/1 |       |

**P3**  
 Connessione Plantone Sterzo Display  
 Deutsch DTM 6 vie F.+ Cont. Maschi

| P. | COL./N. | SEZ. | RIF.    | RICCH. | LUNG. |
|----|---------|------|---------|--------|-------|
| 1  | V/17A   | 0.5  | XCD/2   |        |       |
| 2  | GR/17A  | 0.5  | SA3     |        |       |
| 3  | G/17A   | 0.5  | XCD/4   |        |       |
| 4  | M/17A   | 0.5  | SA1     |        |       |
|    | VI/11A  | 0.5  | XRCL/85 |        |       |
| 5  | RD/14A  | 0.5  | SA2     |        |       |

**XCD**  
 Connessione Prolunga Display  
 Minifit 4 Poli 5557+Contatto 5556

| P. | COL./N. | SEZ. | RIF. | RICCHEZZA | LUNG. |
|----|---------|------|------|-----------|-------|
| 1  | GR/17A  | 0.5  | SA3  |           |       |
| 2  | V/17A   | 0.5  | P3/1 |           |       |
| 3  | M/17A   | 0.5  | SA1  |           |       |
| 4  | G/17A   | 0.5  | P3/3 |           |       |

**XR1**  
 Resistenza=1Kohm/1W (L=50)

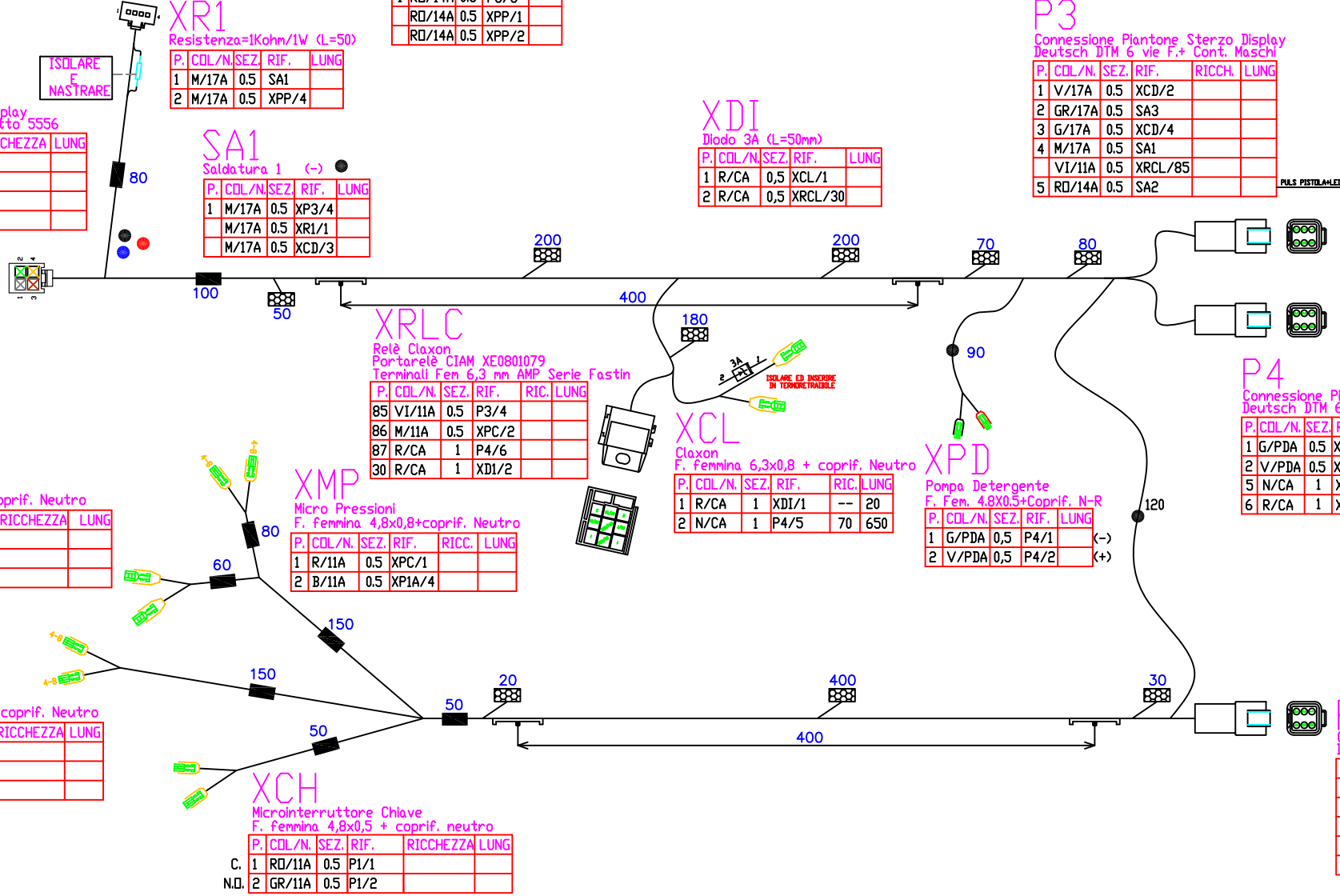
| P. | COL./N. | SEZ. | RIF.  | LUNG. |
|----|---------|------|-------|-------|
| 1  | M/17A   | 0.5  | SA1   |       |
| 2  | M/17A   | 0.5  | XPP/4 |       |

**SA1**  
 Saldatura 1 (-)

| P. | COL./N. | SEZ. | RIF.  | LUNG. |
|----|---------|------|-------|-------|
| 1  | M/17A   | 0.5  | XP3/4 |       |
|    | M/17A   | 0.5  | XR1/1 |       |
|    | M/17A   | 0.5  | XCD/3 |       |

**XDI**  
 Diode 3A (L=50mm)

| P. | COL./N. | SEZ. | RIF.    | LUNG. |
|----|---------|------|---------|-------|
| 1  | R/CA    | 0.5  | XCL/1   |       |
| 2  | R/CA    | 0.5  | XRCL/30 |       |



**XPC**  
 Pulsante Claxon  
 F. femmina 6,3x0,8 + coprif. Neutro

| P. | COL./N. | SEZ. | RIF.    | RICCHEZZA | LUNG. |
|----|---------|------|---------|-----------|-------|
| 1  | R/11A   | 0.5  | XMR/1   |           |       |
|    | R/11A   | 0.5  | XMP/1   |           |       |
| 2  | M/11A   | 0.5  | XRLC/86 |           |       |

**XMP**  
 Micro Pressioni  
 F. femmina 4,8x0,8+coprif. Neutro

| P. | COL./N. | SEZ. | RIF.   | RICC. | LUNG. |
|----|---------|------|--------|-------|-------|
| 1  | R/11A   | 0.5  | XPC/1  |       |       |
| 2  | B/11A   | 0.5  | XP1A/4 |       |       |

**XRLC**  
 Relè Claxon  
 Portarele' CIAM XE0801079  
 Terminali Fem 6,3 mm AMP Serie Fastin

| P. | COL./N. | SEZ. | RIF.  | RIC. | LUNG. |
|----|---------|------|-------|------|-------|
| 85 | VI/11A  | 0.5  | P3/4  |      |       |
| 86 | M/11A   | 0.5  | XPC/2 |      |       |
| 87 | R/CA    | 1    | P4/6  |      |       |
| 30 | R/CA    | 1    | XDI/2 |      |       |

**XCL**  
 Claxon  
 F. femmina 6,3x0,8 + coprif. Neutro

| P. | COL./N. | SEZ. | RIF.  | RIC. | LUNG. |
|----|---------|------|-------|------|-------|
| 1  | R/CA    | 1    | XDI/1 | --   | 20    |
| 2  | N/CA    | 1    | P4/5  | 70   | 650   |

**XPD**  
 Pompa Detergente  
 F. Fem. 4,8x0,5+Coprif. N-R

| P. | COL./N. | SEZ. | RIF. | LUNG. |
|----|---------|------|------|-------|
| 1  | G/PDA   | 0.5  | P4/1 | (-)   |
| 2  | V/PDA   | 0.5  | P4/2 | (+)   |

**P4**  
 Connessione Plantone Sterzo  
 Deutsch DTM 6 vie F.+ Cont. M

| P. | COL./N. | SEZ. | RIF.    | RICC. | LUNG. |
|----|---------|------|---------|-------|-------|
| 1  | G/PDA   | 0.5  | XPD/1   |       |       |
| 2  | V/PDA   | 0.5  | XPD/2   |       |       |
| 5  | N/CA    | 1    | XCL/2   |       |       |
| 6  | R/CA    | 1    | XRCL/87 |       |       |

**XMR**  
 Micro Retromarcia  
 F. femmina 4,8x0,8 + coprif. Neutro

| P. | COL./N. | SEZ. | RIF.  | RICCHEZZA | LUNG. |
|----|---------|------|-------|-----------|-------|
| 1  | R/11A   | 0.5  | P1/3  |           |       |
|    | R/11A   | 0.5  | XPC/1 |           |       |
| 2  | V/11A   | 0.5  | P1/6  |           |       |

**XCH**  
 Microinterruttore Chiave  
 F. femmina 4,8x0,5 + coprif. neutro

| P. | COL./N. | SEZ. | RIF. | RICCHEZZA | LUNG. |
|----|---------|------|------|-----------|-------|
| 1  | RD/11A  | 0.5  | P1/1 |           |       |
| 2  | GR/11A  | 0.5  | P1/2 |           |       |

C.  
 N.D.

**P1**  
 Connessione Plantone Sterzo  
 Deutsch DTM 6 vie F.+ Cont. M.

| P. | COL./N. | SEZ. | RIF.  | RICC. | LUNG. |
|----|---------|------|-------|-------|-------|
| 1  | RD/11A  | 0.5  | XCH/1 |       |       |
| 2  | GR/11A  | 0.5  | XCH/2 |       |       |
| 3  | R/11A   | 0.5  | XMR/1 |       |       |
| 4  | B/11A   | 0.5  | XMP/2 |       |       |
| 6  | V/11A   | 0.5  | XMR/2 |       |       |

**443708: DISPLAY CABLE LINE**

-OGNI CONNETTORE SARÀ MUNITO DI ETICHETTA INDICATRICE  
**XCBR-XLAMP-XM3 ecc.**  
 -FORNIRE LE ETICHETTE ANCHE PER CONTROPARTI  
 DA PREMONTARE IN LINEA : M2-EL-M3-CBR-CB-MI-MLE  
 COME DA MODIFICA TECNICA COLLEGATA

|   |  |
|---|--|
| ● | PLI LIBERI                               |
| ● | FREE HIRSES                              |
| ● | TUBO CORRUGATO APERTO PPMOD A NECESSITA' |
| ● | PPMOD OPENED CORRUGATED CONDUIT          |
| ● | INSTRUMENTO TELEATO                      |
| ● | BIWIRE TAPE                              |

| COLOURS ABBREVIATION |           |             |
|----------------------|-----------|-------------|
| black                | <b>N</b>  | nero        |
| brown                | <b>M</b>  | marrone     |
| red                  | <b>R</b>  | rosso       |
| orange               | <b>A</b>  | arancio     |
| yellow               | <b>G</b>  | giallo      |
| green                | <b>V</b>  | verde       |
| blue                 | <b>B</b>  | blu         |
| violet               | <b>VI</b> | viola       |
| grey                 | <b>GR</b> | grigio      |
| white                | <b>BI</b> | bianco      |
| pink                 | <b>RO</b> | rosa        |
| turquoise            | <b>T</b>  | turchese    |
| yellowgreen          | <b>GV</b> | gialloverde |

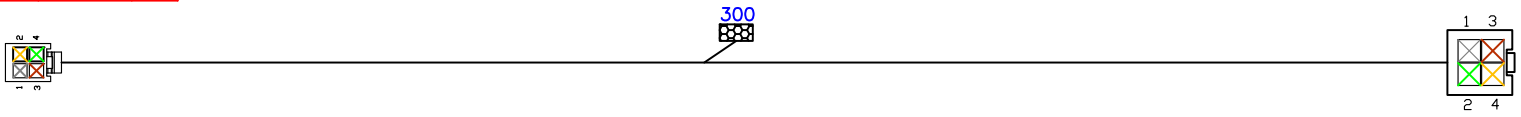
Connettore scheda Minifit  
 Molex Minifit 5557 P.A. 39-01-3048  
 Contatto 3556  
 Con. Femmina+Contatto Maschio  
 Molex Minifit 5509 P.A. 39-01-3049  
 Contatto 3558

**XD**  
 Connessione Display  
 Minifit 4 Poli 5557+contatto 5556

| P. | COL./N. | SEZ. | RIF. | RICCHEZZA | LUNG. |
|----|---------|------|------|-----------|-------|
| 1  | GR/14   | 0.5  | CD/1 |           |       |
| 2  | G/14    | 0.5  | CD/4 |           |       |
| 3  | M/14    | 0.5  | CD/3 |           |       |
| 4  | V/14    | 0.5  | CD/2 |           |       |

**CD**  
 Connessione Cavo Display  
 Minifit 4 Poli 5559+contatto 5558

| P. | COL./N. | SEZ. | RIF. | RICCHEZZA | LUNG. |
|----|---------|------|------|-----------|-------|
| 1  | GR/14   | 0.5  | XD/1 |           |       |
| 2  | V/14    | 0.5  | XD/4 |           |       |
| 3  | M/14    | 0.5  | XD/3 |           |       |
| 4  | G/14    | 0.5  | XD/2 |           |       |



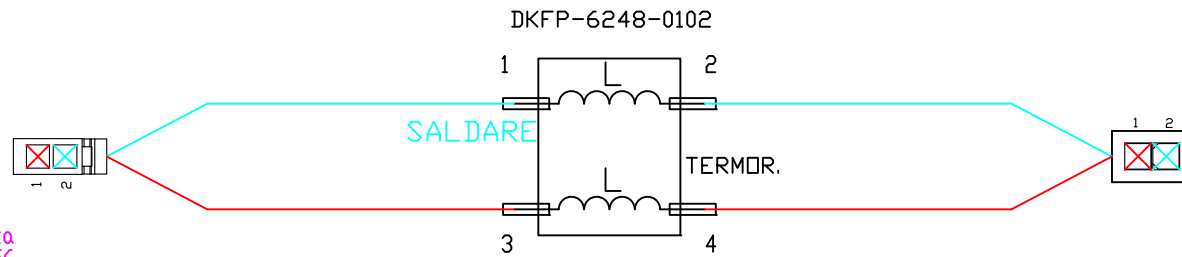
# 447840: INDUCTANCE CABLE

|   |  |
|---|--|
| ● | FILI LIBERI                              |
| — | FREE WIRES                               |
| ○ | TUBO CORRUGATO APERTO PPMOD A NECESSITA' |
| ○ | PPMOD OPENED CORRUGATED CONDUIT          |
| ■ | NASTRO TELATO                            |
| ■ | WAVE TAPE                                |

| COLOURS ABBREVIATION |           |             |
|----------------------|-----------|-------------|
| black                | <b>N</b>  | nero        |
| brown                | <b>M</b>  | marrone     |
| red                  | <b>R</b>  | rosso       |
| orange               | <b>A</b>  | arancio     |
| yellow               | <b>G</b>  | giallo      |
| green                | <b>V</b>  | verde       |
| blue                 | <b>B</b>  | blu         |
| violet               | <b>VI</b> | viola       |
| grey                 | <b>GR</b> | grigio      |
| white                | <b>BI</b> | bianco      |
| pink                 | <b>RO</b> | rosa        |
| turquoise            | <b>T</b>  | turchese    |
| yellowgreen          | <b>GV</b> | gialloverde |

L  
Induttanza -DKFP-6248-0102-  
Terminali a Saldare

| P. | COL/N. | SEZ. | RIF.  | RICC. | LUNG |
|----|--------|------|-------|-------|------|
| 1  | T      | 0.5  | XC1/2 |       |      |
| 2  | T      | 0.5  | C1/2  |       |      |
| 3  | R      | 0.5  | XC1/1 |       |      |
| 4  | R      | 0.5  | C1/1  |       |      |



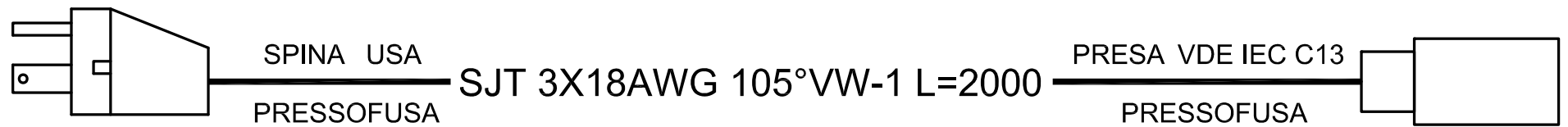
XC1  
Connettore Induttanza  
Minifit 2 Poli 5557+5556

| P. | COL/N. | SEZ. | RIF. | RICC. | LUNG |
|----|--------|------|------|-------|------|
| 1  | R      | 0.5  | XL/3 |       |      |
| 2  | T      | 0.5  | XL/1 |       |      |

C1  
Connettore Induttanza  
Minifit 2 Poli 5559+5558

| P. | COL/N. | SEZ. | RIF. | RICC. | LUNG |
|----|--------|------|------|-------|------|
| 1  | R      | 0.5  | XL/4 |       |      |
| 2  | T      | 0.5  | XL/2 |       |      |

# 421359: POWER CORD 3x18AWG 105° VW-1L=2M



# 443355: HFM HARNESS KIT

XRA

| P. | COL/N. | SEZ. | RIF.   |
|----|--------|------|--------|
| 1  | T/CB   | 0.5  | XCN8/4 |
| 2  | T/CB   | 0.5  | XCBA/2 |

XRB

| P. | COL/N. | SEZ. | RIF.   |
|----|--------|------|--------|
| 1  | N/CB   | 0.5  | XCN8/8 |
| 2  | N/CB   | 0.5  | XCBA/3 |

XJ2

| P. | COL/N. | SEZ. | RIF.   |
|----|--------|------|--------|
| 1  | V/G    | 0.5  | XCN8/6 |
| 2  | GR/G   | 0.5  | XCN8/2 |
| 7  | G/G    | 0.5  | XCN8/3 |

CHG

| P. | COL/N. | SEZ. | RIF.  |
|----|--------|------|-------|
| 2  | A/G    | 0,5  | XM3/4 |

XCN8

| P. | COL/N. | SEZ. | RIF.  |
|----|--------|------|-------|
| 1  | BI/P   | 0.5  | XC1/1 |
| 2  | GR/G   | 0.5  | XJ2/2 |
| 3  | G/G    | 0.5  | XJ2/7 |
| 4  | T/CB   | 0.5  | XRA/1 |
| 5  | RD/P   | 0.5  | XC1/2 |
| 6  | V/G    | 0.5  | XJ2/1 |
| 8  | N/CB   | 0.5  | XRB/1 |

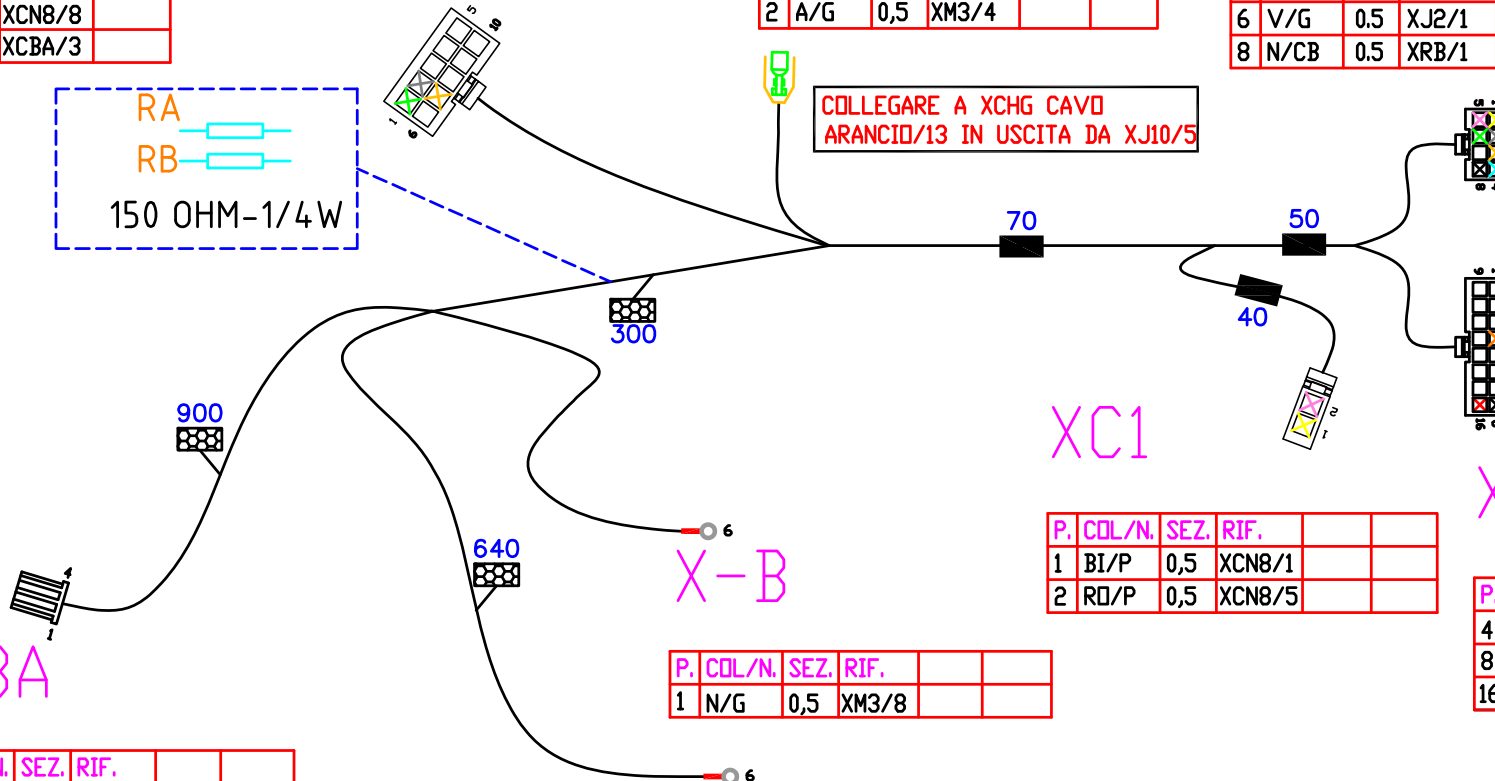
|  |  |
|--|--|
|  | FILI LIBERI                              |
|  | FREE WIRES                               |
|  | TUBO CORRUGATO APERTO PPMOD A NECESSITA' |
|  | PPMOD OPENED CORRUGATED CONDUIT          |
|  | MASTRO TELATO                            |
|  | WAVE TAPE                                |
|  | MASTRO TELATO A TRATTI                   |
|  | STRETCH WAVE TAPE                        |

| COLOURS ABBREVIATION |           |             |
|----------------------|-----------|-------------|
| black                | <b>N</b>  | nero        |
| brown                | <b>M</b>  | marrone     |
| red                  | <b>R</b>  | rosso       |
| orange               | <b>A</b>  | arancio     |
| yellow               | <b>G</b>  | giallo      |
| green                | <b>V</b>  | verde       |
| blue                 | <b>B</b>  | blu         |
| violet               | <b>VI</b> | viola       |
| grey                 | <b>GR</b> | grigio      |
| white                | <b>BI</b> | bianco      |
| pink                 | <b>RO</b> | rosa        |
| turquoise            | <b>T</b>  | turchese    |
| yellowgreen          | <b>GV</b> | gialloverde |

|  |  |
|--|--|
|  | Connettore Molex Minifit<br>5557 P.N. 39-01-2025 |
|  | Connettore Molex Minifit<br>5557 P.N. 39-01-2025 |
|  | Con. Molex Microfit 3.0<br>cont. fem. 43030-0001 |
|  | Con. Molex Microfit 3.0<br>cont. fem. 43030-0001 |
|  | Connettore Molex Minifit<br>5557 P.N. 39-01-2025 |
|  | Con. AMP MODU II<br>TYCO 280359-0                |

XCBA

| P. | COL/N. | SEZ. | RIF.  |
|----|--------|------|-------|
| 2  | T/CB   | 0.5  | XRA/2 |
| 3  | N/CB   | 0.5  | XRB/2 |









| P. | COL/N. | SEZ. | RIF.  |
|----|--------|------|-------|
| 1  | N/G    | 0,5  | XM3/8 |

| P. | COL/N. | SEZ. | RIF.   |
|----|--------|------|--------|
| 1  | BI/P   | 0,5  | XCN8/1 |
| 2  | RD/P   | 0,5  | XCN8/5 |

| P. | COL/N. | SEZ. | RIF.  | RICC. | LUNG. |
|----|--------|------|-------|-------|-------|
| 4  | A/G    | 0,5  | CHG/2 |       |       |
| 8  | N/G    | 0,5  | X-B   |       |       |
| 16 | R/G    | 0,5  | XFE   |       |       |

| P. | COL/N. | SEZ. | RIF.   | RICC. | LUNG. |
|----|--------|------|--------|-------|-------|
| 2  | R/G    | 0,5  | XM3/16 |       |       |


|   |  |
|---|--|
|    | FILI LIBERI                              |
|    | FREE WIRES                               |
|   | TUBO CORRUGATO APERTO PPMOD A NECESSITA' |
|  | PPMOD OPENED CORRUGATED CONDUIT          |
|  | MASTRO TELATO                            |
|  | WAVE TAPE                                |

# XCN10

| P. | COL/N. | SEZ. | RIF.    |  |  |
|----|--------|------|---------|--|--|
| 1  | RD/X   | 0,14 | XCN10/1 |  |  |
| 2  | G/X    | 0,14 | XCN10/2 |  |  |
| 3  | B/X    | 0,14 | XCN10/3 |  |  |
| 4  | V/X    | 0,14 | XCN10/4 |  |  |
| 5  | BI/X   | 0,14 | XCN10/5 |  |  |
| 6  | GR/X   | 0,14 | XCN10/6 |  |  |

| COLOURS ABBREVIATION |           |             |
|----------------------|-----------|-------------|
| black                | <b>N</b>  | nero        |
| brown                | <b>M</b>  | marrone     |
| red                  | <b>R</b>  | rosso       |
| orange               | <b>A</b>  | arancio     |
| yellow               | <b>G</b>  | giallo      |
| green                | <b>V</b>  | verde       |
| blue                 | <b>B</b>  | blu         |
| violet               | <b>VI</b> | viola       |
| grey                 | <b>GR</b> | grigio      |
| white                | <b>BI</b> | bianco      |
| pink                 | <b>RO</b> | rosa        |
| turquoise            | <b>T</b>  | turchese    |
| yellowgreen          | <b>GV</b> | gialloverde |






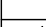


 Connettore JST PHR-6  
 Contatti SPH-002T-P0.5S


# XCN10

| P. | COL/N. | SEZ. | RIF.    | RICCHEZZA | LUNG. |
|----|--------|------|---------|-----------|-------|
| 1  | RD/X   | 0,14 | XCN10/1 |           |       |
| 2  | G/X    | 0,14 | XCN10/2 |           |       |
| 3  | B/X    | 0,14 | XCN10/3 |           |       |
| 4  | V/X    | 0,14 | XCN10/4 |           |       |
| 5  | BI/X   | 0,14 | XCN10/5 |           |       |
| 6  | GR/X   | 0,14 | XCN10/6 |           |       |

# 444492: ANTI-COLLISION SENSOR CABLE

|   |  |
|---|--|
|    | FILI LIBERI                              |
|    | FREE WIRES                               |
|   | TUBO CORRUGATO APERTO PPMOD A NECESSITA' |
|  | PPMOD OPENED CORRUGATED CONDUIT          |
|  | NASTRO TELATO                            |
|  | WAVE TAPE                                |

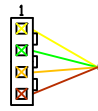
| COLOURS ABBREVIATION |           |             |
|----------------------|-----------|-------------|
| black                | <b>N</b>  | nero        |
| brown                | <b>M</b>  | marrone     |
| red                  | <b>R</b>  | rosso       |
| orange               | <b>A</b>  | arancio     |
| yellow               | <b>G</b>  | giallo      |
| green                | <b>V</b>  | verde       |
| blue                 | <b>B</b>  | blu         |
| violet               | <b>VI</b> | viola       |
| grey                 | <b>GR</b> | grigio      |
| white                | <b>BI</b> | bianco      |
| pink                 | <b>RO</b> | rosa        |
| turquoise            | <b>T</b>  | turchese    |
| yellowgreen          | <b>GV</b> | gialloverde |

 Connettore JST PHR-6  
Contatti SPH-002T-P0.5S

## XSAC

Scheda sensore anticollisione  
AMP MODU II 280359-0 e contatti 280708-1

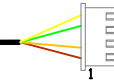
| P. | COL/N. | SEZ. | RIF.  | RICCHEZZA | LUNG |
|----|--------|------|-------|-----------|------|
| 1  | BI/AC  | 0,25 | XJ9/4 |           |      |
| 2  | V/AC   | 0,25 | XJ9/3 |           |      |
| 3  | G/AC   | 0,25 | XJ9/2 |           |      |
| 4  | M/AC   | 0,25 | XJ9/1 |           |      |



Cavo Schermato con  
Schermatura verso  
Cavo BIANCO/AC XSAC/1

**CAVO SCHERMATO 4 X 0,25**

Cavo Schermato con  
Schermatura verso  
Cavo BIANCO/AC XJ9/4



## XJ9

Scheda Funzioni  
JST 4 vie XHP-4

| P. | COL/N. | SEZ. | RIF.   | RICCHEZZA | LUNG |
|----|--------|------|--------|-----------|------|
| 1  | M/AC   | 0,25 | XSAC/4 |           |      |
| 2  | G/AC   | 0,25 | XSAC/3 |           |      |
| 3  | V/AC   | 0,25 | XSAC/2 |           |      |
| 4  | BI/AC  | 0,25 | XSAC/1 |           |      |













HILLYARD INDUSTRIES - PO Box 909 - St. Joseph, Missouri 64502-0909 U.S.A. - Telephone: 816-233-1321 - [www.hillyard.com](http://www.hillyard.com)