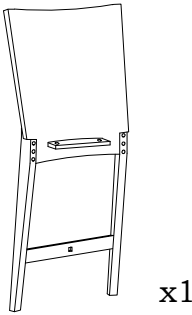
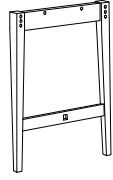
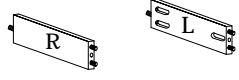

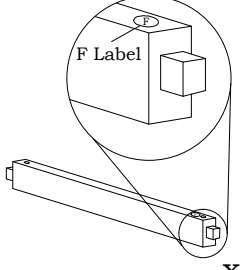




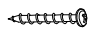


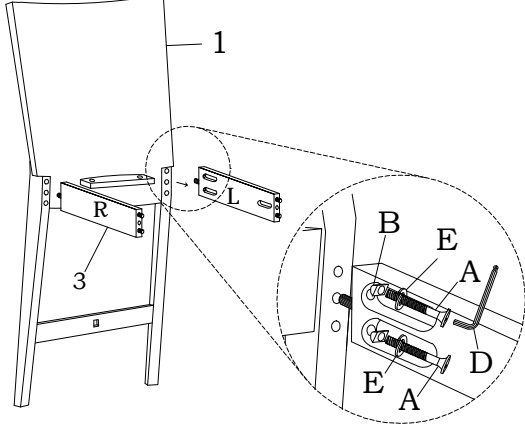
ITEM NAME/ NOM D'ITEM: AMBROSE BAR CHAIR
ITEM#/NO.ITEM: 100983

PART LIST / LISTE DES PIÈCES

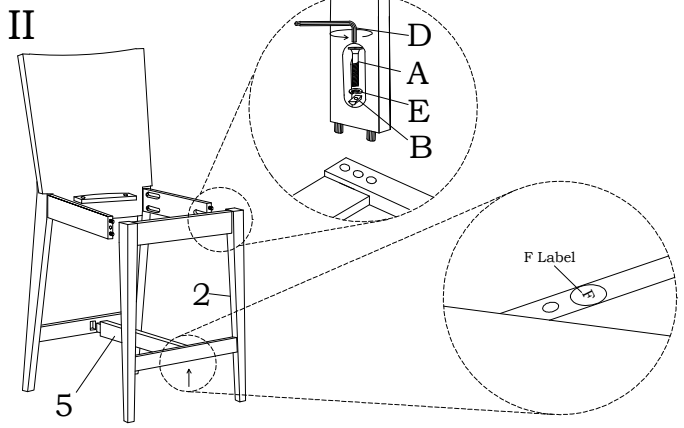
(1)	(2)	(3)	(4)	(5)
 x1	 x1	 x2	 x1	 x1
(6)				
(A)  M6x50	x6	(D) 	4mm	x1
(B) 	x6	(E) 	Ø6mm	x6
(C)  4x32(BLK)	x8			

ASSEMBLY INSTRUCTIONS / INSTRUCTIONS D'ASSEMBLAGE

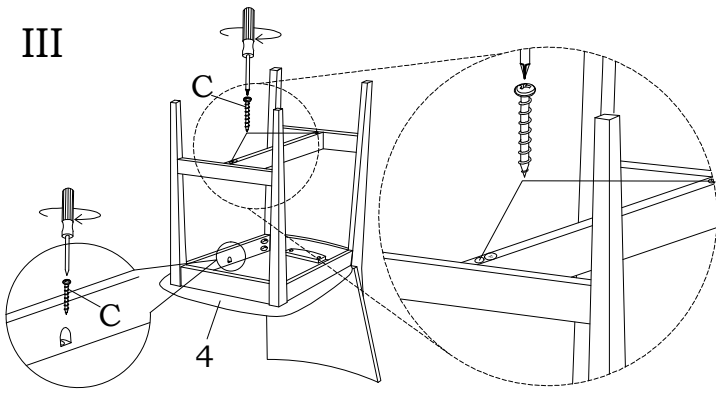
I



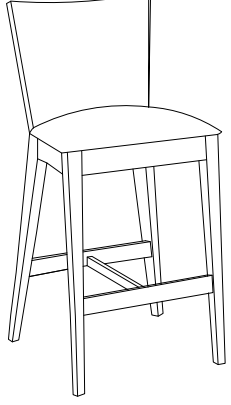
II



III



IV



For missing parts or damaged parts, please call /
 Pour pièce manquante ou endommagée, veuillez appeler:

USA, Canada and Mexico: (866) 798-6663