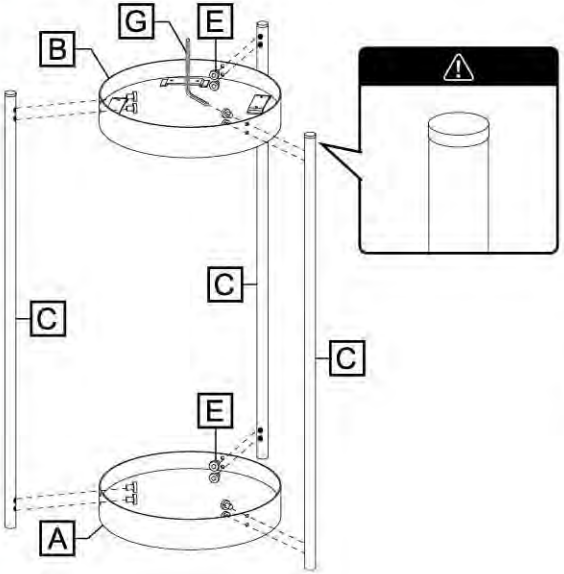
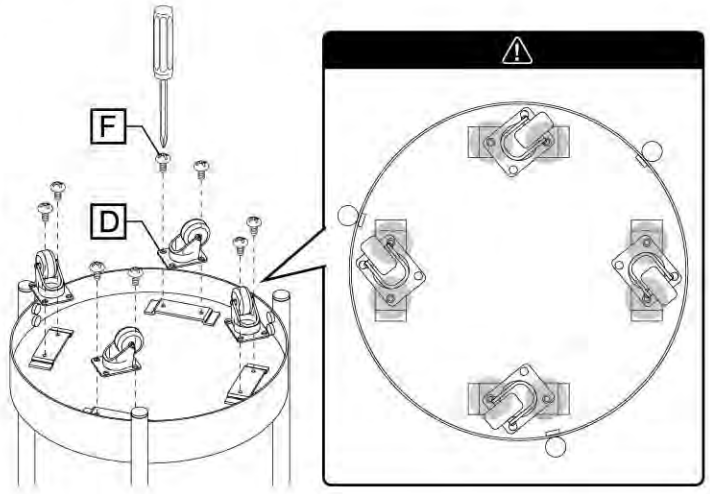


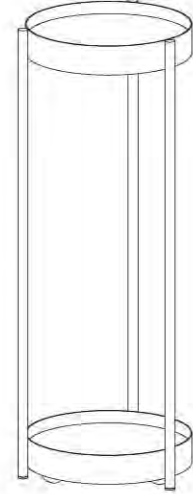
1



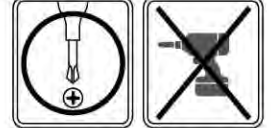
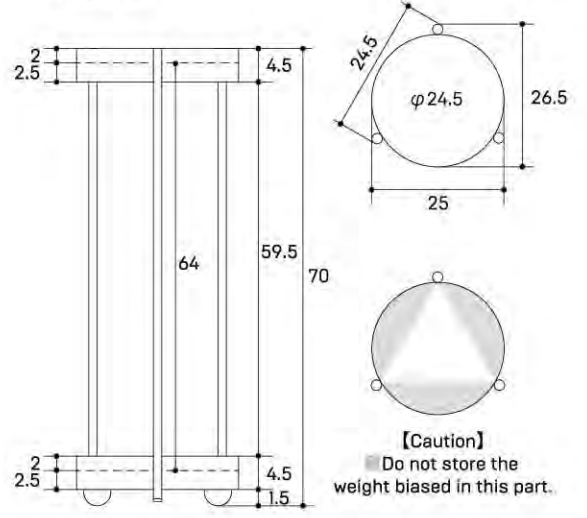
2



3



UNIT:cm



[Caution]
Do not store the weight biased in this part.

<p>EN/ Tower Rolling Two-Tier Plant Stand</p> <p>SIZE 9.8"w x 10.4"d x 27.6"h 25w x 26.5d x 70h cm</p> <p>MATERIAL Steel, Nylon, PP Resin</p> <p>Made in China. Designed in Japan.</p>	<p>FR/ Tower Porte-Plantes À Roulettes À Deux Niveaux</p> <p>TAILLE 25w x 26.5d x 70h cm</p> <p>MATÉRIEL Acier, Nylon, Résine PP</p> <p>Fabriqué en Chine. Conçu au Japon.</p>	<p>DE/ Tower Rollender Zweistufiger Pflanzenständer</p> <p>GRÖSSE 25w x 26.5d x 70h cm</p> <p>MATERIAL Stahl, Nylon, PP Kunststoff</p> <p>In China hergestellt. Entworfen in Japan.</p>	<p>ES/ Tower Soporte Rodante De Dos Niveles Para Plantas</p> <p>TAMAÑO 25w x 26.5d x 70h cm</p> <p>MATERIAL Acero, Nylon, Resina PP</p> <p>Hecho en China. Diseñado en Japón.</p>	<p>JP/ キャスター付きプランタースタンド タワー 2段</p> <p>SIZE 25w x 26.5d x 70h cm</p> <p>MATERIAL 本体: スチール (粉体塗装) キャスター: ナイロン キャップ: ポリプロピレン</p> <p>Made in China. Designed in Japan.</p>
---	---	--	--	---