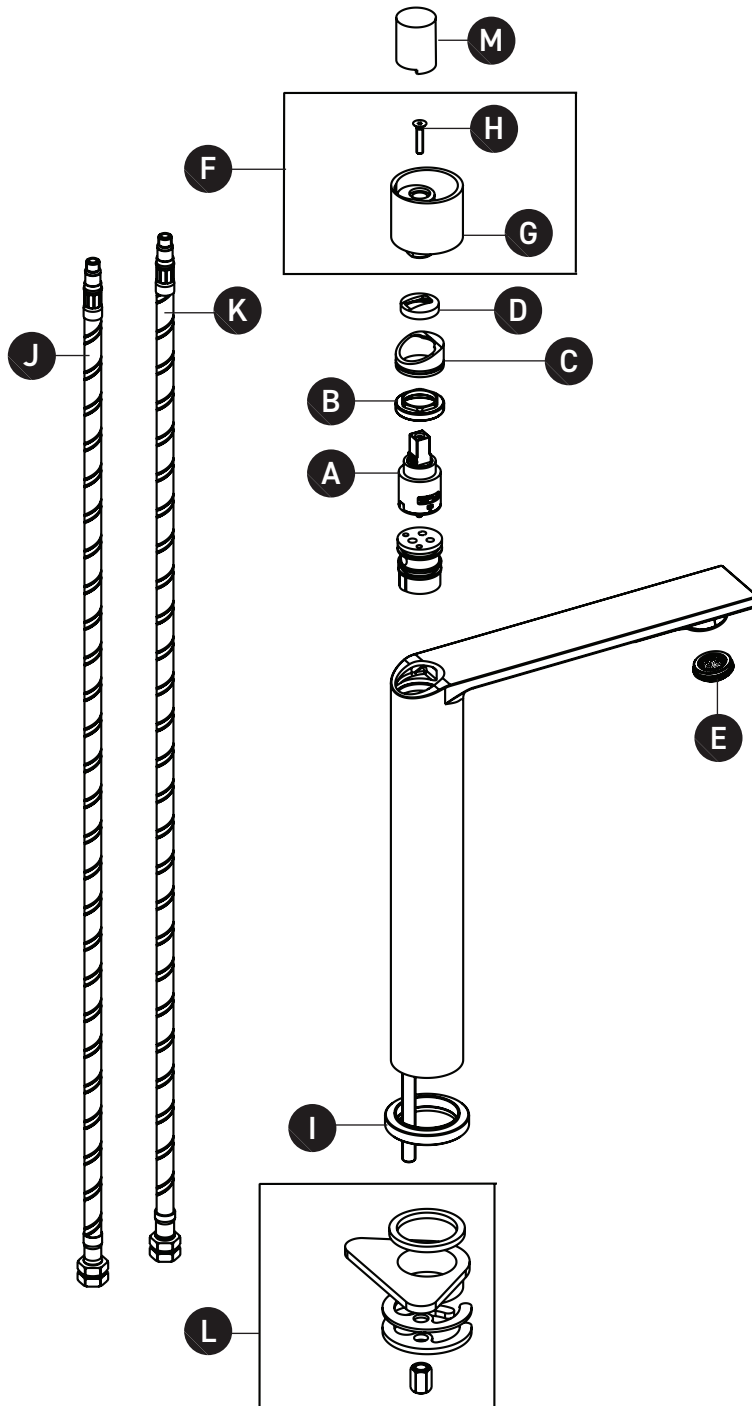


ORDER BY PART NUMBER

ILLUSTRATED PARTS

EC02D1

Eclissi™ Single Handle Tall Lavatory Faucet



ID	Kit Number	Finish
A	16 001909	N/A
B	16 002917	N/A
C*	16 002918	See below
D	16 003036	N/A
E	16 003069	N/A
F*	16 002911	See below
G*	16 002912	See below
H	16 002914	N/A
I*	16 000181	See below
J	16 003043	N/A
K	16 003042	N/A
L	16 000572	N/A
M*	16 002913	See below

***Finish Determined by Suffix**

Finish	Description
APC	Polished Chrome
MB	Matte Black
MBC	Matte Black With Polished Chrome
MBG	Matte Black With Satin Gold
MBN	Matte Black With Satin Nickel
PCB	Polished Chrome With Matte Black
PCG	Polished Chrome With Satin Gold
PCN	Polished Chrome With Satin Nickel
SG	Satin Gold
SGB	Satin Gold With Matte Black
SGC	Satin Gold With Polished Chrome
SGN	Satin Gold With Polished Nickel
SNB	Satin Nickel With Matte Black
SNC	Satin Nickel With Polished Chrome
SNG	Satin Nickel With Satin Gold
STN	Satin Nickel

For warranty or additional information, contact:

U.S.A.
houseofrohl.com/support
1-800-777-9762

QUEBEC / MARITIMES / WESTERN CANADA
QUÉBEC / MARITIMES / OUEST CANADIEN
QUEBEC / MARITIMOS / CANADA OCCIDENTAL
houseofrohl.ca/support
1-866-473-8442

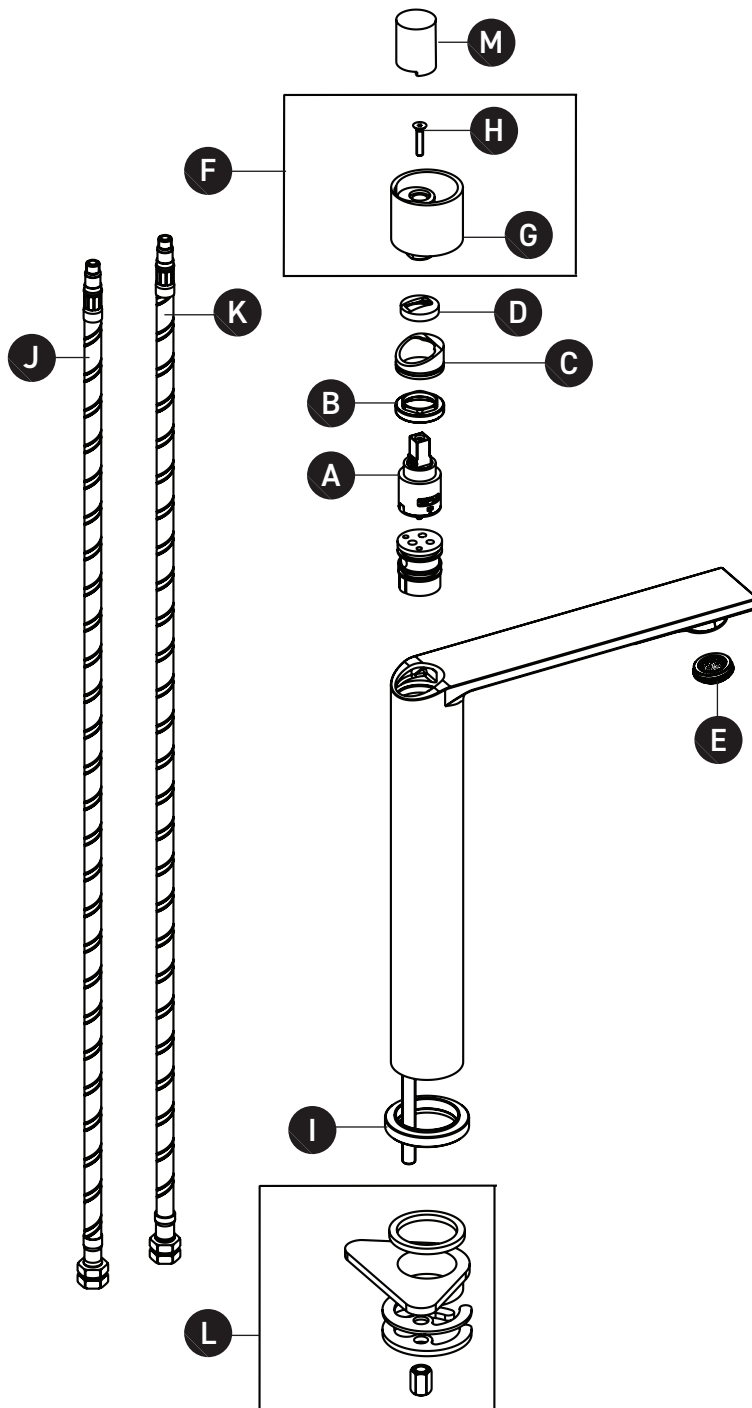
ONTARIO
houseofrohl.ca/support
1-800-287-5354

VEUILLEZ EFFECTUER VOTRE COMMANDE
PAR NO DE RÉFÉRENCE

ILLUSTRATIONS DES PIÈCES

EC02D1

Robinet de lavabo haut à une poignée Eclissi™



ID	Référence du kit	Finition
A	16 001909	N/A
B	16 002917	N/A
C*	16 002918	Voir ci-dessous
D	16 003036	N/A
E	16 003069	N/A
F*	16 002911	Voir ci-dessous
G*	16 002912	Voir ci-dessous
H	16 002914	N/A
I*	16 000181	Voir ci-dessous
J	16 003043	N/A
K	16 003042	N/A
L	16 000572	N/A
M*	16 002913	Voir ci-dessous

***Finition déterminée par le Suffixe**

Finition	Description
APC	Chrome poli
MB	Noir mat
MBC	Noir mat avec chrome poli
MBG	Noir mat avec or satiné
MBN	Noir mat avec nickel satiné
PCB	Chrome poli avec noir mat
PCG	Chrome poli avec or satiné
PCN	Chrome poli avec nickel satiné
SG	Or satiné
SGB	Or satiné avec noir mat
SGC	Or satiné avec chrome poli
SGN	Or satiné avec nickel poli
SNB	Nickel satiné avec noir mat
SNC	Nickel satiné avec chrome poli
SNG	Nickel satiné avec or satiné
STN	Nickel satiné

For warranty or additional information, contact:

U.S.A.
houseofrohl.com/support
1-800-777-9762

QUEBEC / MARITIMES / WESTERN CANADA
QUÉBEC / MARITIMES / OUEST CANADIEN
QUEBEC / MARITIMOS / CANADA OCCIDENTAL
houseofrohl.ca/support
1-866-473-8442

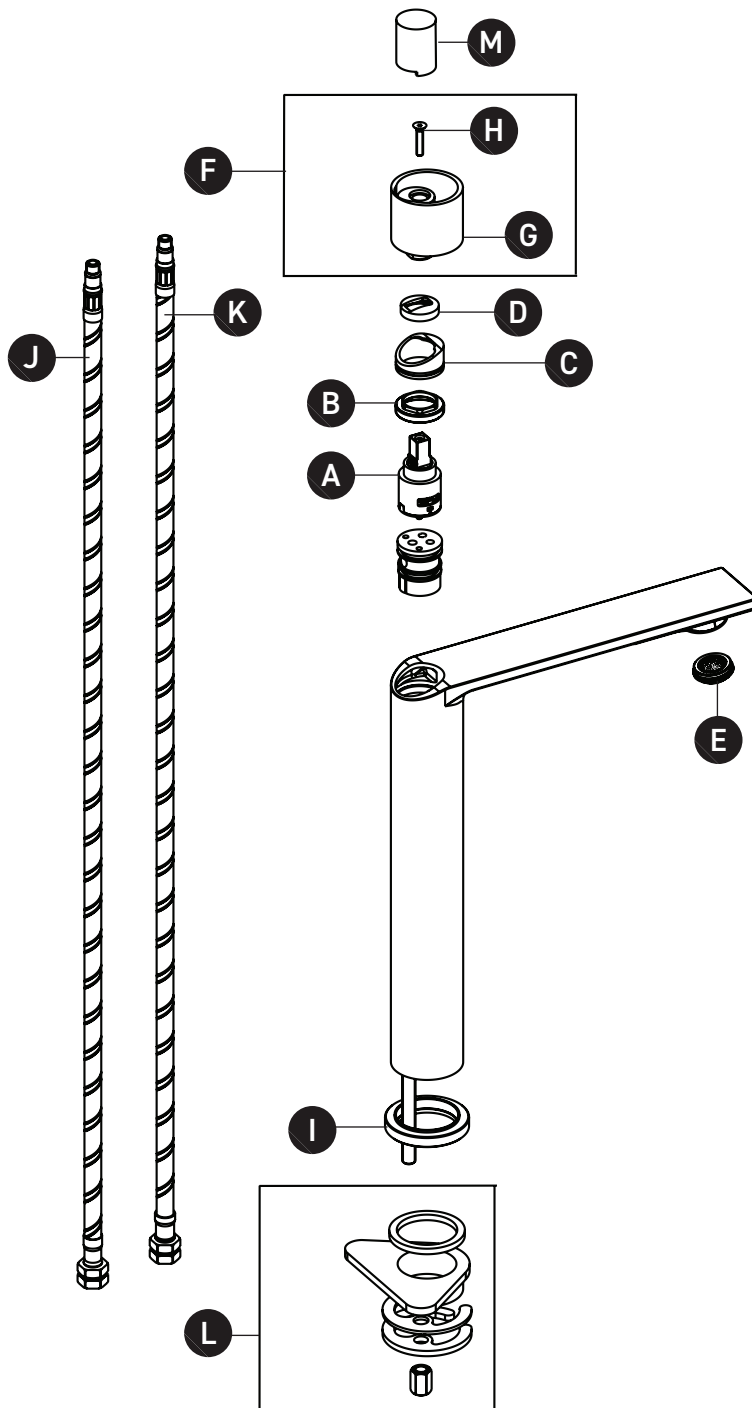
ONTARIO
houseofrohl.ca/support
1-800-287-5354

PEDIR POR NÚMERO DE REFERENCIA

PIEZAS ILUSTRADAS

EC02D1

Llave monomando alta para lavabo
Eclissi™



ID	Referencia del kit	Acabado
A	16 001909	N/A
B	16 002917	N/A
C*	16 002918	Ver más abajo
D	16 003036	N/A
E	16 003069	N/A
F*	16 002911	Ver más abajo
G*	16 002912	Ver más abajo
H	16 002914	N/A
I*	16 000181	Ver más abajo
J	16 003043	N/A
K	16 003042	N/A
L	16 000572	N/A
M*	16 002913	Ver más abajo

*Acabado determinado por el sufijo

Acabado	Descripción
APC	Cromo pulido
MB	Negro mate
MBC	Negro mate con cromo pulido
MBG	Negro mate con oro satinado
MBN	Negro mate con níquel satinado
PCB	Cromo pulido con negro mate
PCG	Cromo Pulido Con Oro Satinado
PCN	Cromo Pulido Con Níquel Satinado
SG	Oro satinado
SGB	Oro satinado con negro mate
SGC	Oro satinado con cromo pulido
SGN	Oro satinado con níquel pulido
SNB	Níquel satinado con negro mate
SNC	Níquel satinado con cromo pulido
SNG	Níquel satinado con oro satinado
STN	Níquel satinado

For warranty or additional information, contact:

U.S.A.
houseofrohl.com/support
1-800-777-9762

QUEBEC / MARITIMES / WESTERN CANADA
QUÉBEC / MARITIMES / OUEST CANADIEN
QUEBEC / MARITIMOS / CANADA OCCIDENTAL
houseofrohl.ca/support
1-866-473-8442

ONTARIO
houseofrohl.ca/support
1-800-287-5354