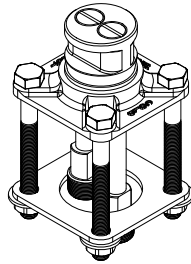




Installation guide / Guide d'installation / Guía de Instalación



Before initiating the installation:

Read all instructions.

Purge the water supply system before connecting it to the faucet.

Note for xx37 models:

Depending of the area, the installation of an "on demand" water heater may not be recommended with this system.

Avant de commencer l'installation:

Lire toutes les instructions.

Purger votre système d'alimentation d'eau avant d'effectuer le branchement au robinet.

Note pour les modèles xx37:

Selon la région, l'installation de ce système est déconseillée avec un chauffe-eau "sur demande".

Antes de iniciar la instalación:

Lea todas las instrucciones.

Es necesario purgar previamente su sistema de alimentación de agua para efectuar la conexión del grifo.

Nota para los modelos xx37:

Según la región, la instalación de este sistema es desaconsejada con un calentador de agua "a petición".

Note for xx37 models :

Depending of the area, the installation of an "on demand" water heater may not be recommended with this system.

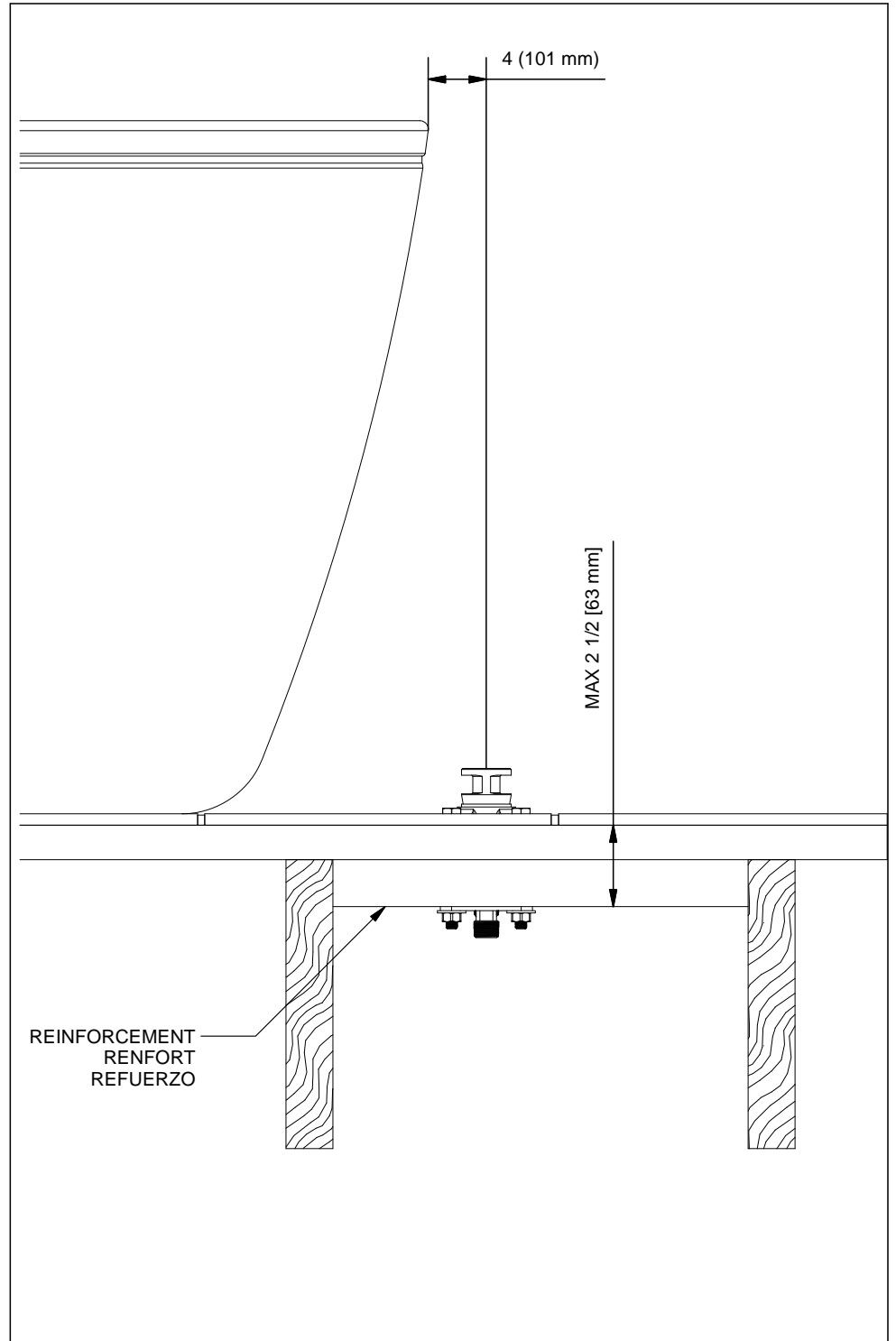
Tools and equipment requested / Outils et matériels requis / Herramientas y material requerido de instalación

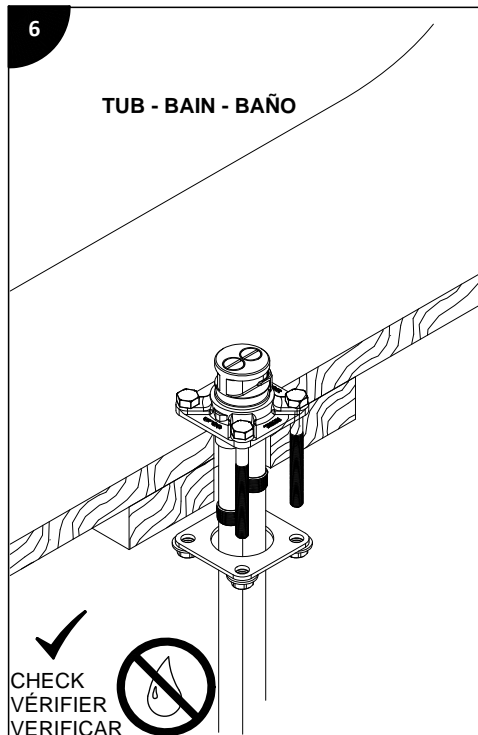
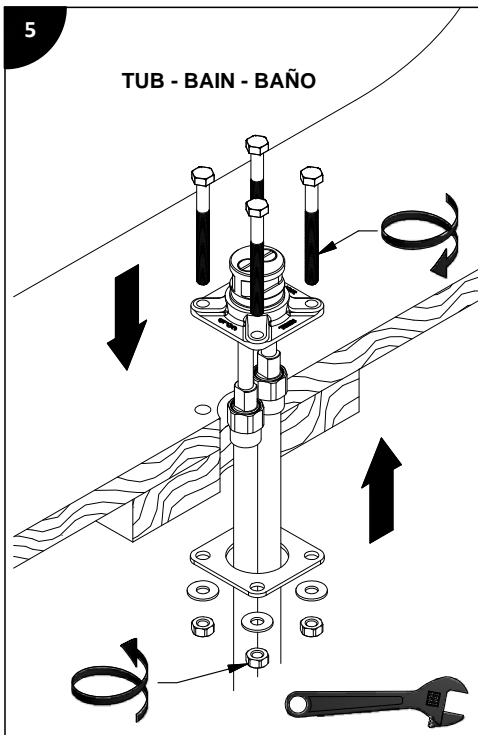
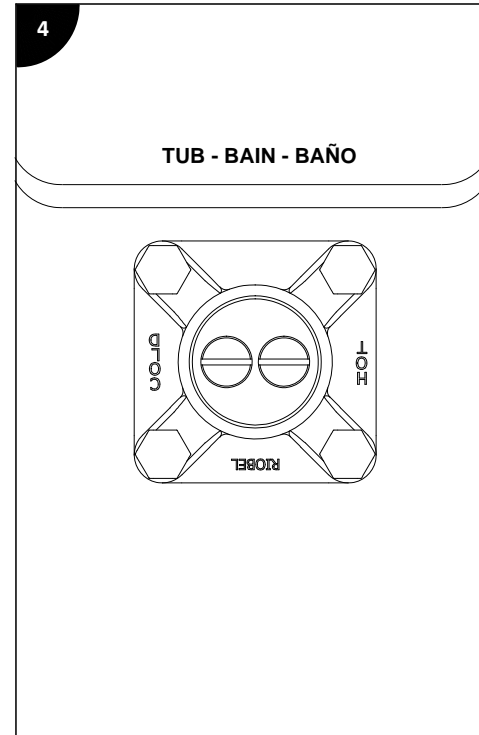
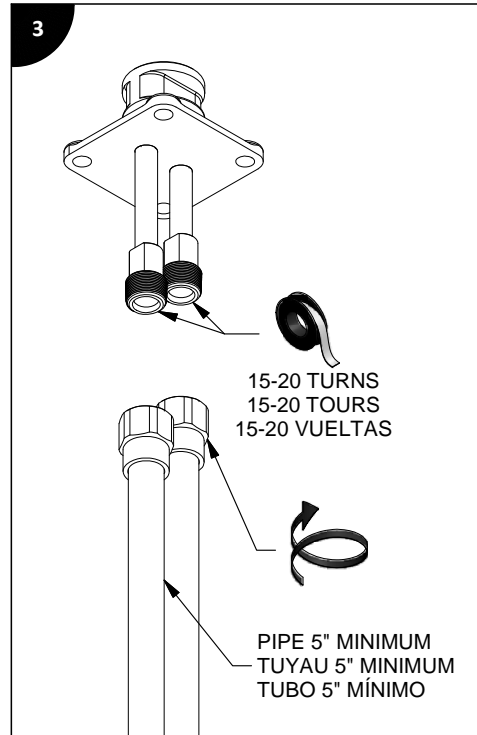
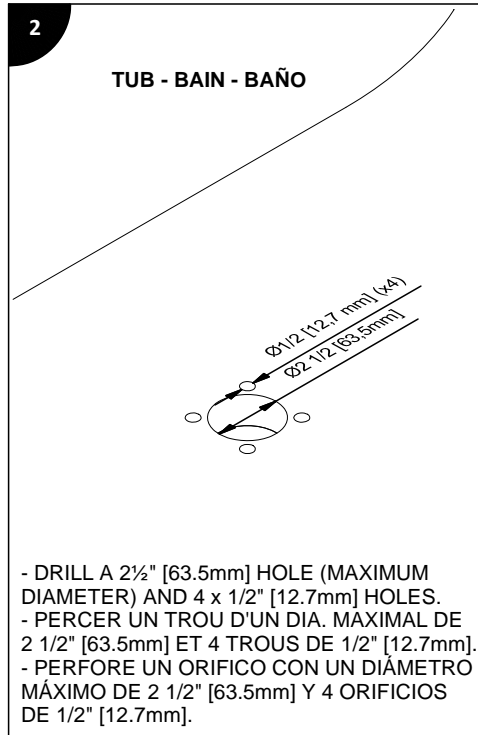
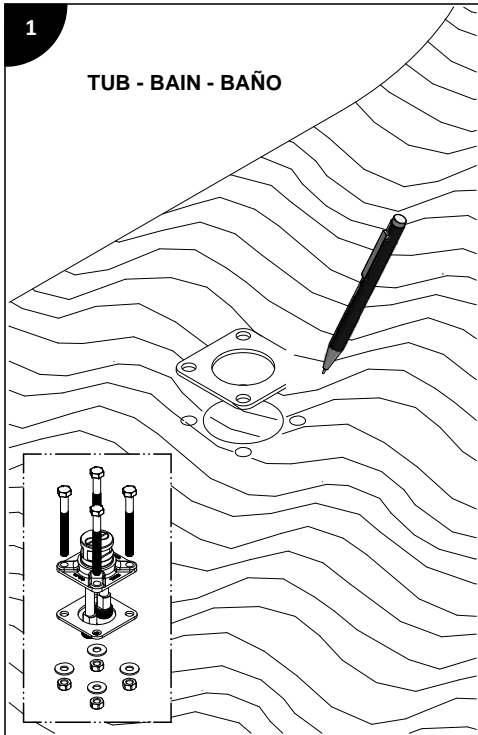


WHITE
BLANC
BLANCO



riobel.ca







Installation guide / Guide d'installation / Guía de instalación



Before beginning the installation:

Read all instructions.

Purge the water supply system before connecting it to the faucet.

Note for xx37 models:

Depending of the area, the installation of an "on demand" water heater may not be recommended with this system.

Avant de commencer l'installation:

Lire toutes les instructions.

Purger votre système d'alimentation d'eau avant d'effectuer le branchement au robinet.

Note pour les modèles xx37:

Selon la région, l'installation de ce système est déconseillée avec un chauffe-eau "sur demande".

Antes de iniciar la instalación:

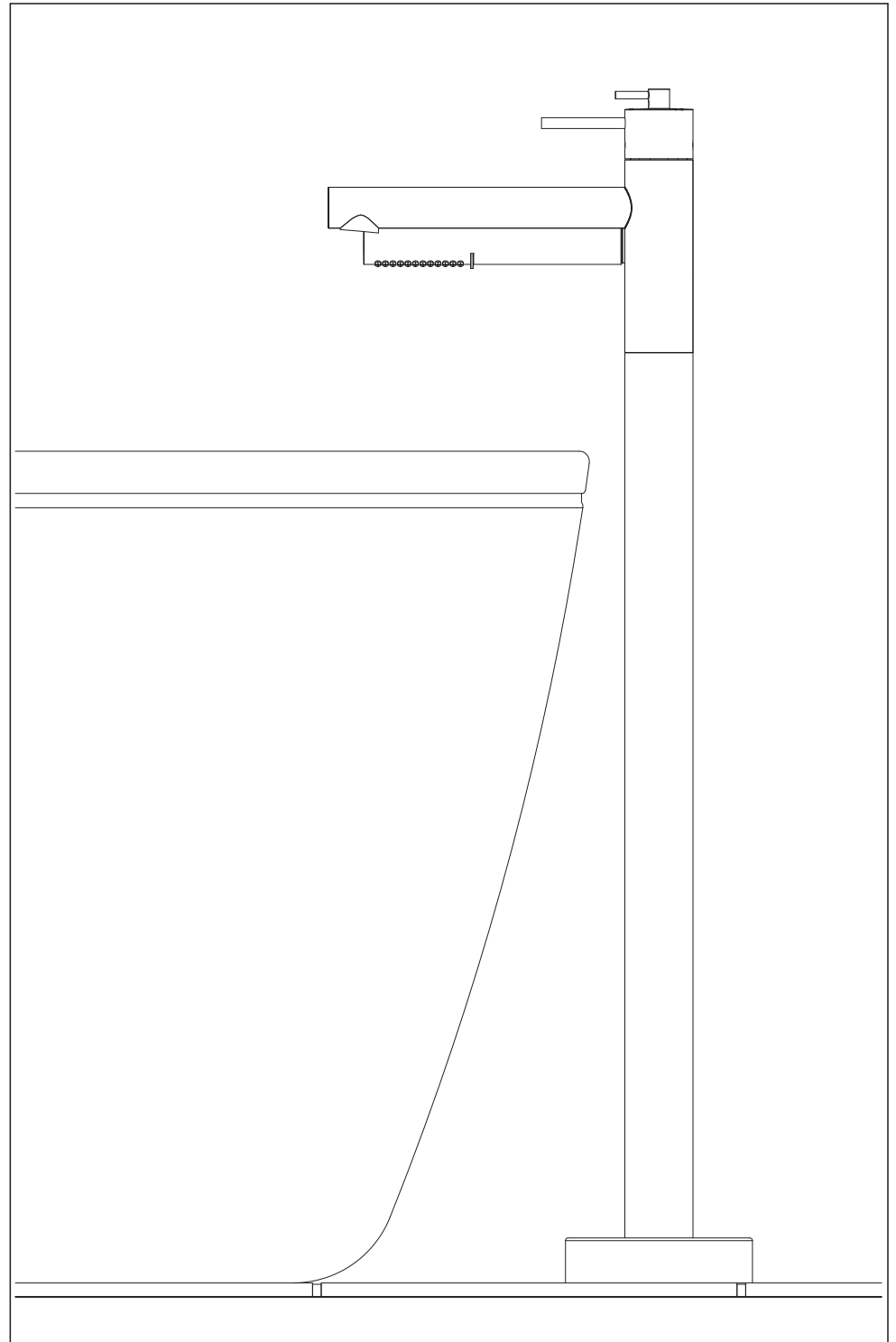
Lea todas las instrucciones.

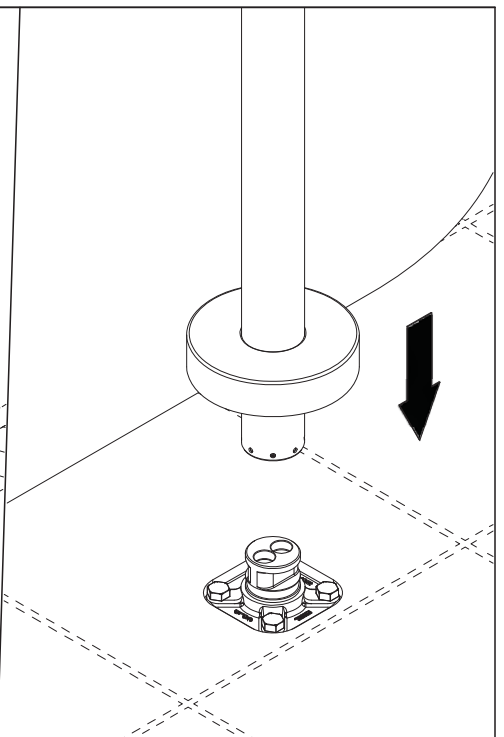
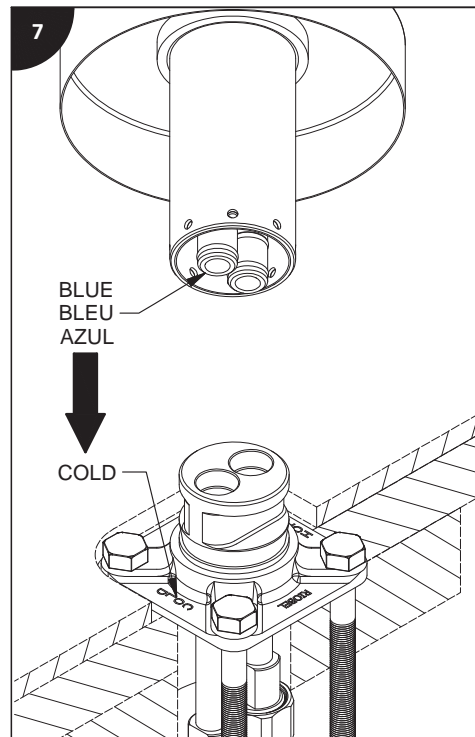
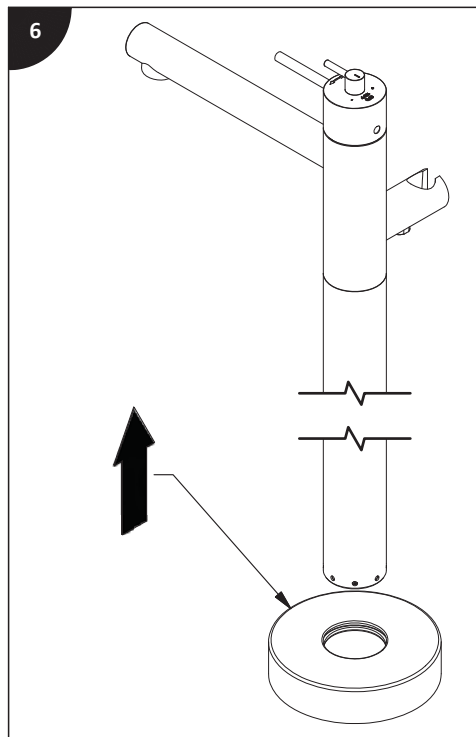
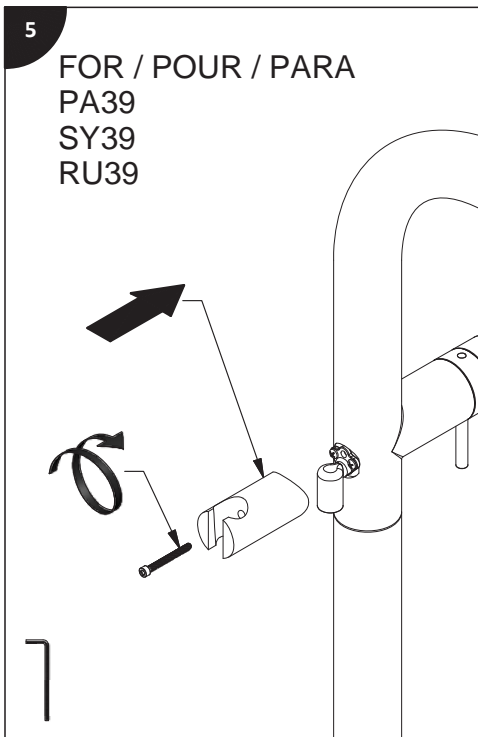
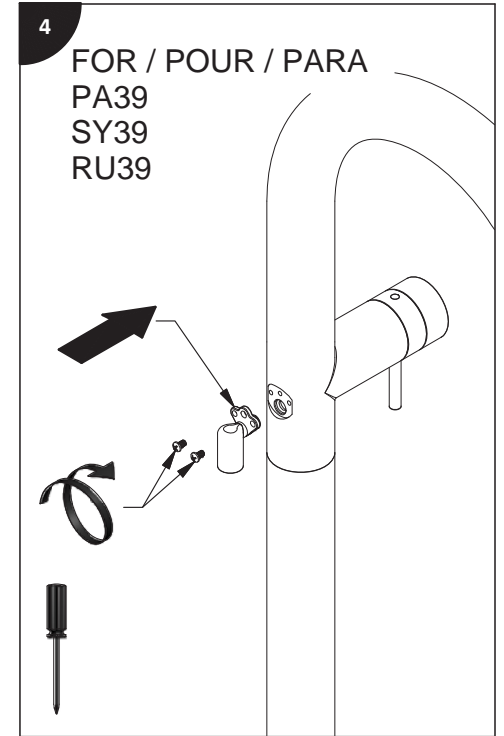
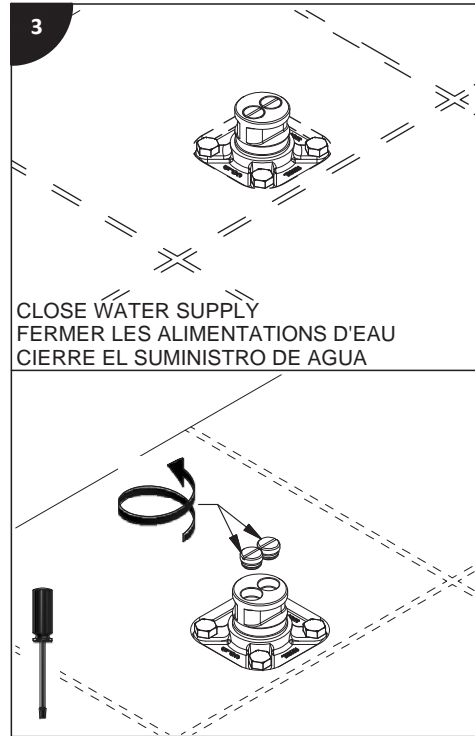
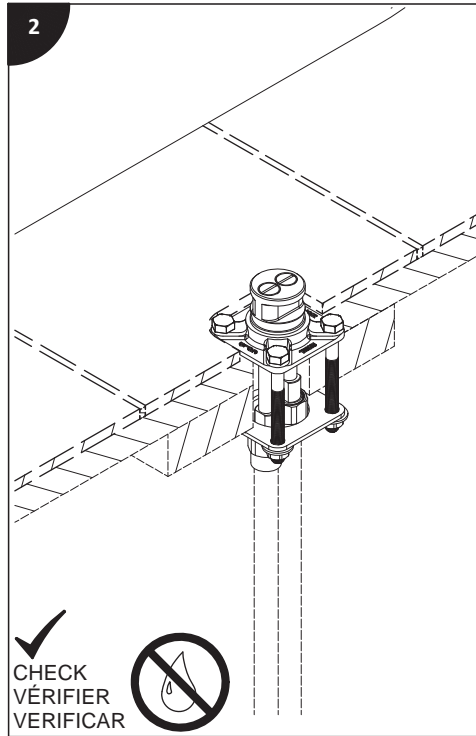
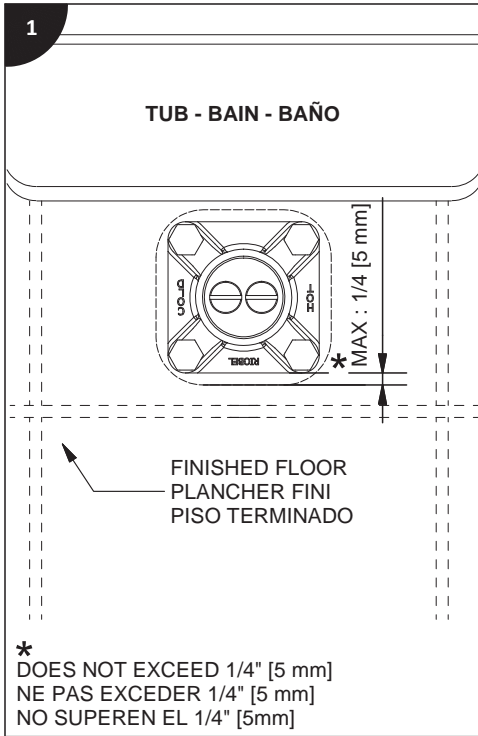
Es necesario purgar previamente su sistema de alimentación de agua para efectuar la conexión del grifo.

Nota para los modelos xx37:

Según la región, la instalación de este sistema es desaconsejada con un calentador de agua "a petición".

Tools and equipment requested / Outils et matériels requis / Herramientas y material requerido de instalación:

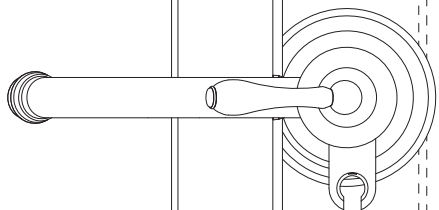




8-A

FOR / POUR / PARA
CS33
VS33
AT33
ATOP33
ZO37
ZOO37

TUB - BAIN - BAÑO

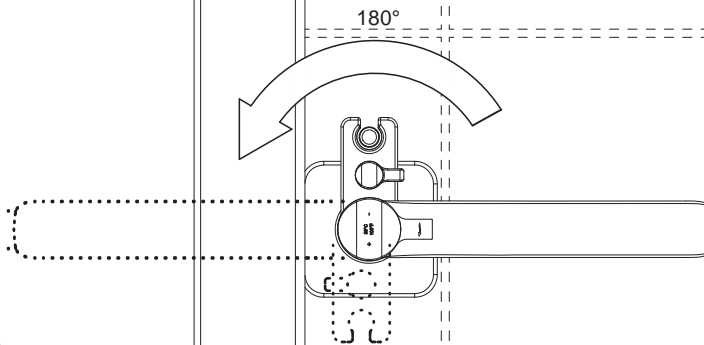


8-B

FOR / POUR / PARA
SA37

TUB - BAIN - BAÑO

180°

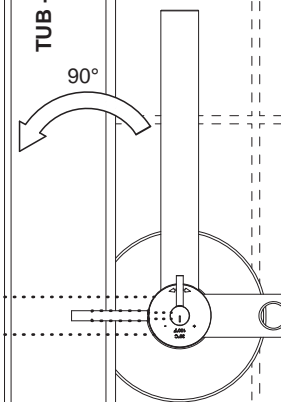


8-C

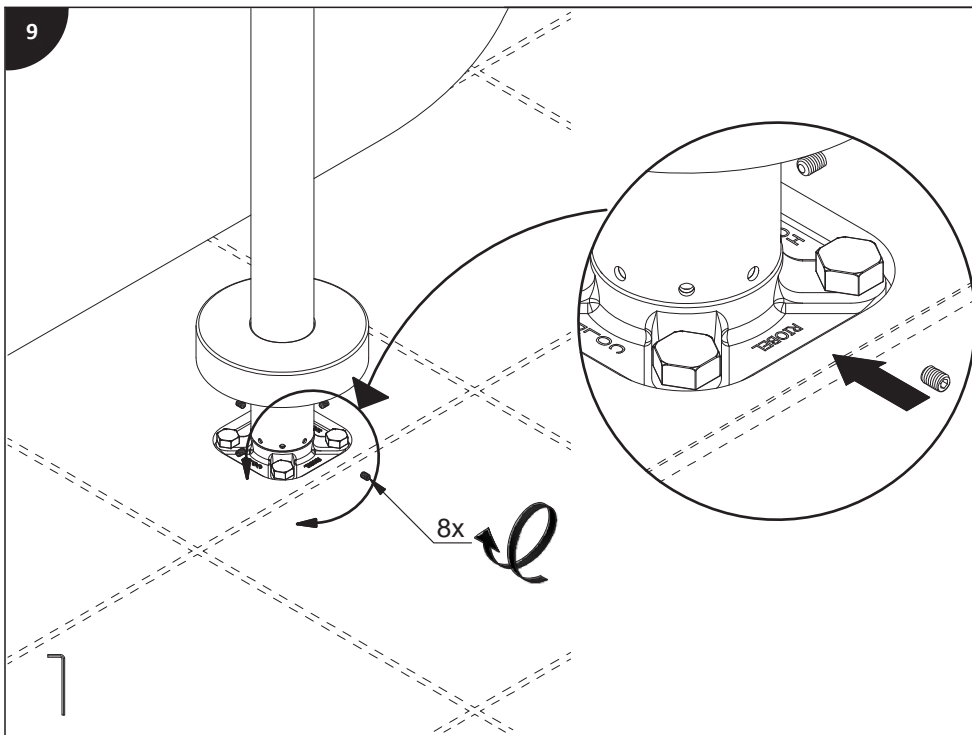
FOR / POUR / PARA
GS39
MZ39
VY39
PX39
PA39
SY39
RU39

TUB - BAIN - BAÑO

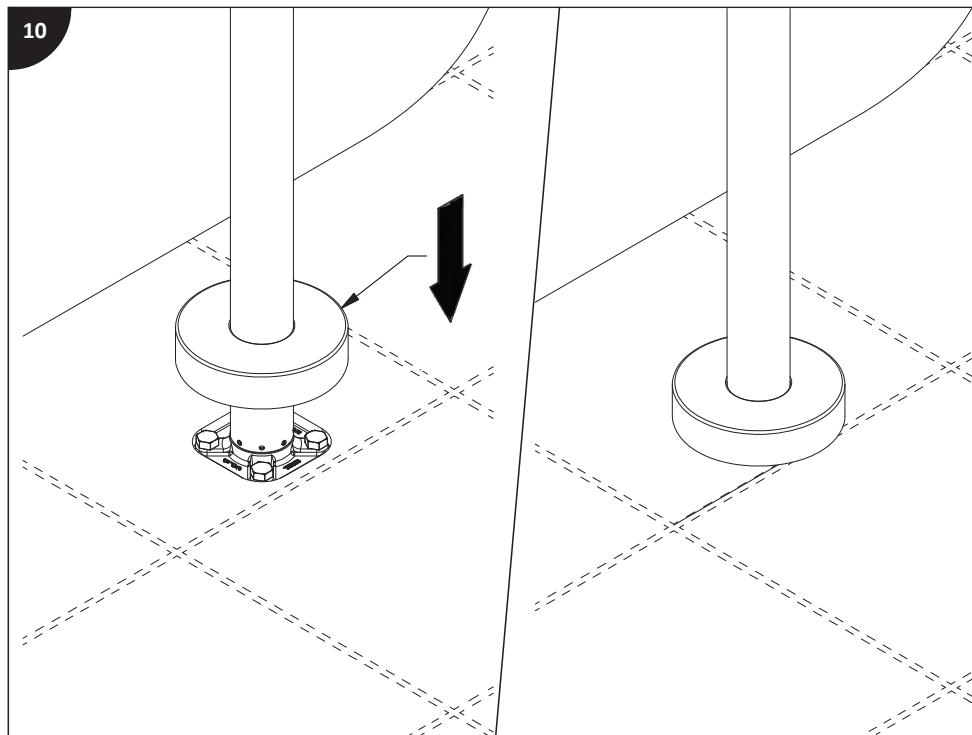
90°

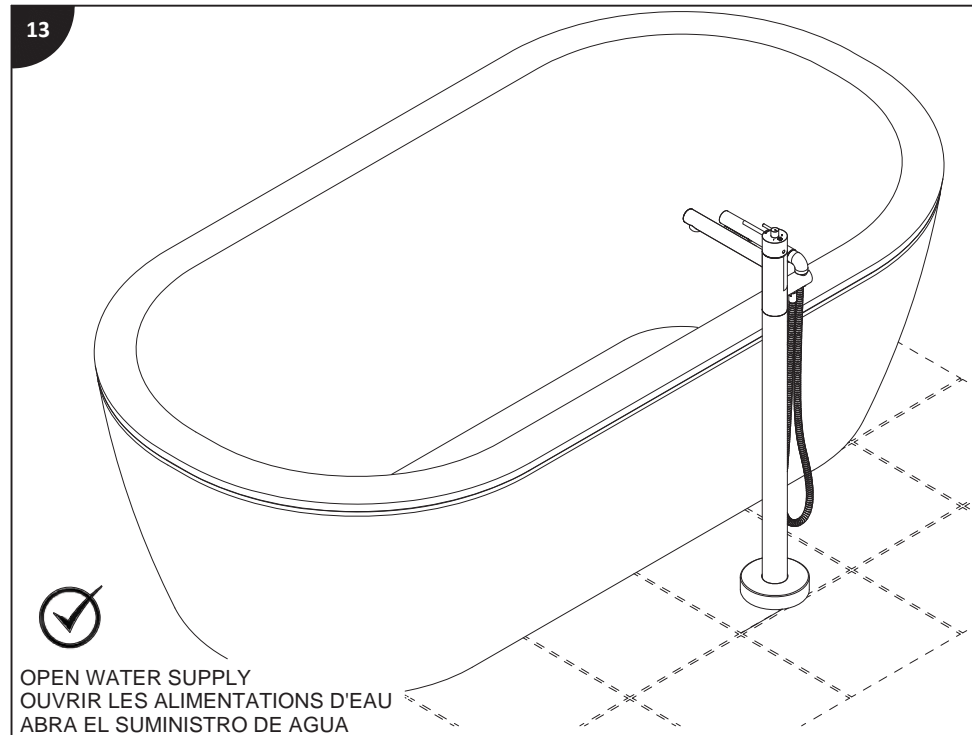
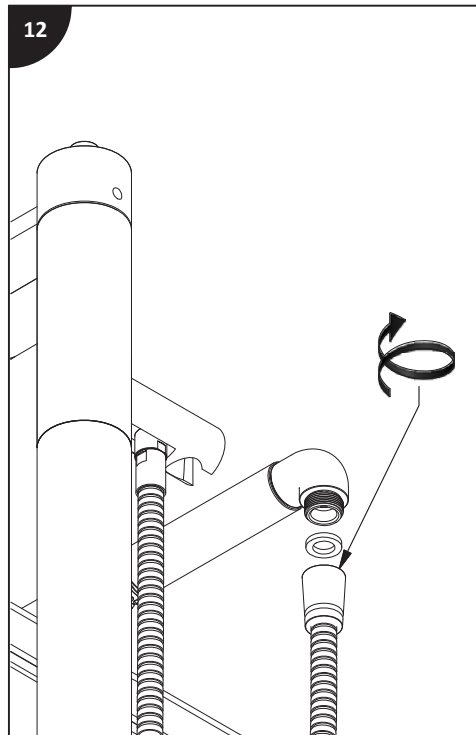
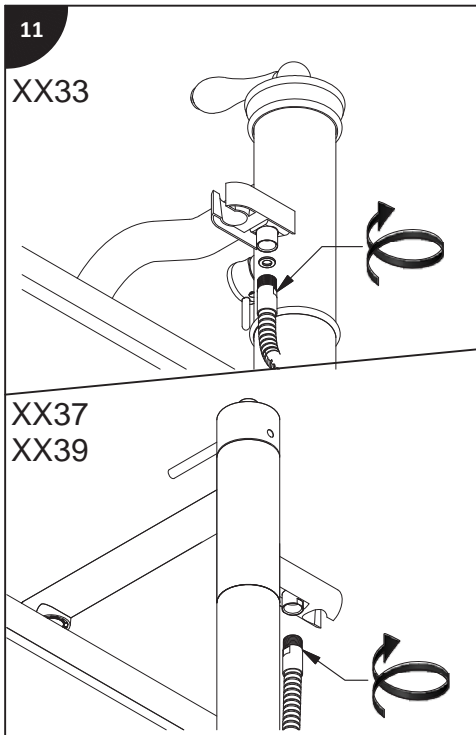


9



10





Troubleshooting / Dépannage / Solución de problemas

Problem / Problème / Problema	Cause / Causes / Causa	Solution / Solutions / Solución
- Only cold or hot water	- Cold and hot water supply inverted	- Validate that the faucet has been installed properly, then repeat steps "06" to "08" from the guide. - Blue water supply must be inserted into "COLD" or blue connection. - Inverse cold and hot water supplies: cold water supply must be connected to the "COLD" or blue side.
- Eau froide ou chaude seulement	- Alimentation de l'eau froide et chaude inversées	- Vérifier que le robinet a été installé correctement, puis répéter les étapes "06" à "08" du guide. - Le tube d'alimentation bleu du robinet doit être inséré dans la connexion "COLD" ou bleue. - Inverser les alimentations d'eau froide et chaude : l'alimentation d'eau froide doit être branchée sur le coté "COLD" ou bleu.
- Sólo agua caliente o fría	- Suministro de agua fría y caliente invertida	- Verifique que la válvula se ha instalado correctamente, y después repita los pasos "06" a "08" de la guía. - El tubo azul del grifo de suministro debe ser insertado en la conexión "COLD" o azul. - Invertir fuentes de alimentación de agua caliente y fría: el suministro de agua fría debe conectarse en el lado "COLD" o azul.