

SPECIFICATIONS

DESCRIPTION

- Water activates by pushing handle inwards toward spout
- For use with U.1998 high performance hot water tank and U.1408 filtration system
- Pull handle forward for filtered water, push backward for instant filtered hot water

FLOW

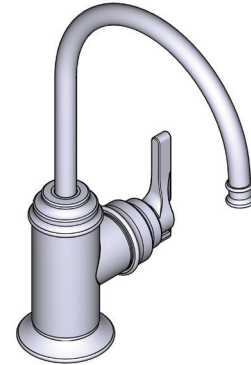
- 0.5 GPM/1.9 LPM at 60 PSI (CEC compliant)

STANDARDS

- ASME A112.18.1/CSA B125.1
- NSF 61/9 & 372: Q_s1
- ADA

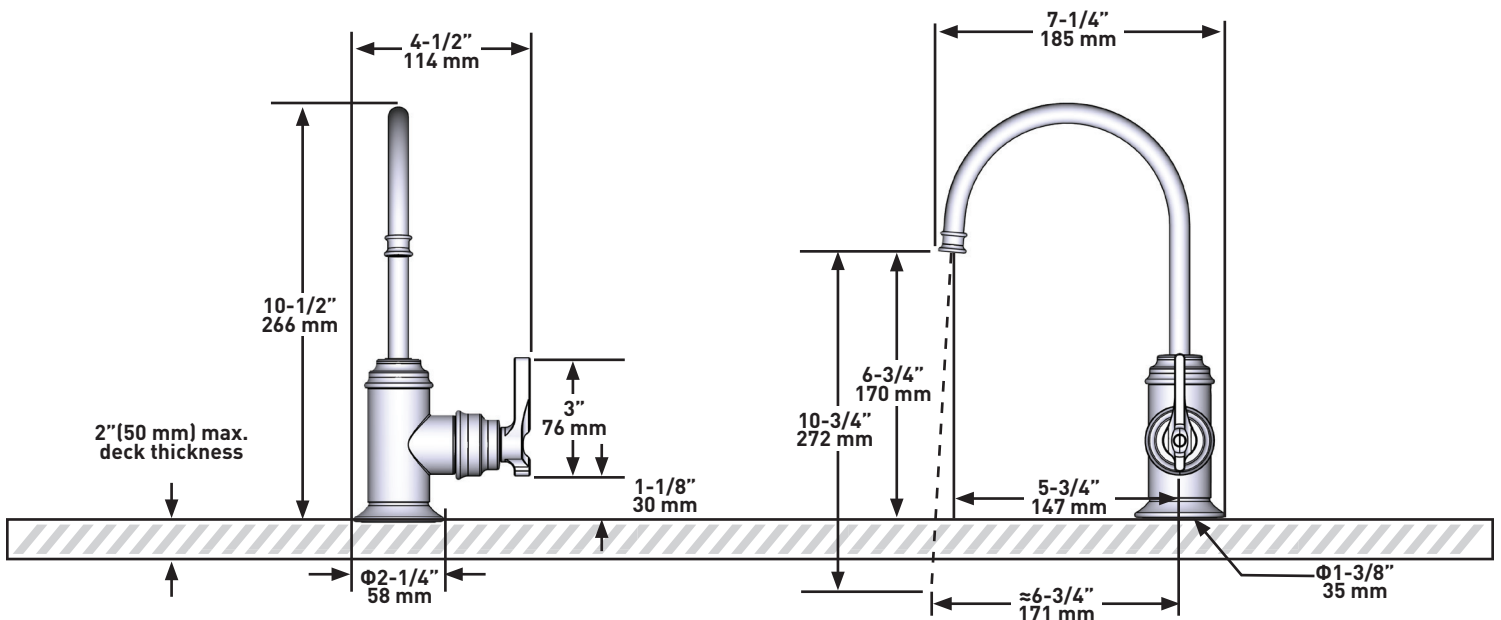
WARRANTY

- Most products or parts carry "Limited Warranties" against manufacturing defects. For US customers please visit houseofrohl.com/support and for Canadian customers please visit houseofrohl.ca for complete product and finish warranty.



Southbank™
Hot Water and Kitchen Filter Faucet

MODELS: U.SB72D1LM



For warranty or additional information, contact:

U.S.A.
houseofrohl.com/support
1-800-777-9762

QUEBEC / MARITIMES / WESTERN CANADA
QUÉBEC / MARITIMOS / OUEST CANADIEN
QUEBEC / MARITIMOS / CANADA OCCIDENTAL
houseofrohl.ca/support
1-866-473-8442

ONTARIO
houseofrohl.ca/support
1-800-287-5354

SPÉCIFICATIONS

LA DESCRIPTION

- L'eau s'active en poussant la poignée vers l'intérieur vers le bec
- À utiliser avec le réservoir d'eau chaude haute performance U.1998 et le système de filtration U.1408
- Tirez la poignée vers l'avant pour obtenir de l'eau filtrée, poussez-la vers l'arrière pour obtenir de l'eau chaude filtrée instantanément.

COULER

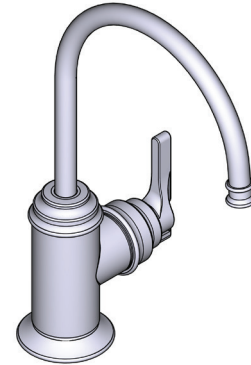
- 0,5 GPM/1,9 LPM à 60 PSI (conforme CEC)

NORMES

- ASME A112.18.1/CSA B125.1
- NSF 61/9 & 372: Q_s1
- ADA

GARANTIE

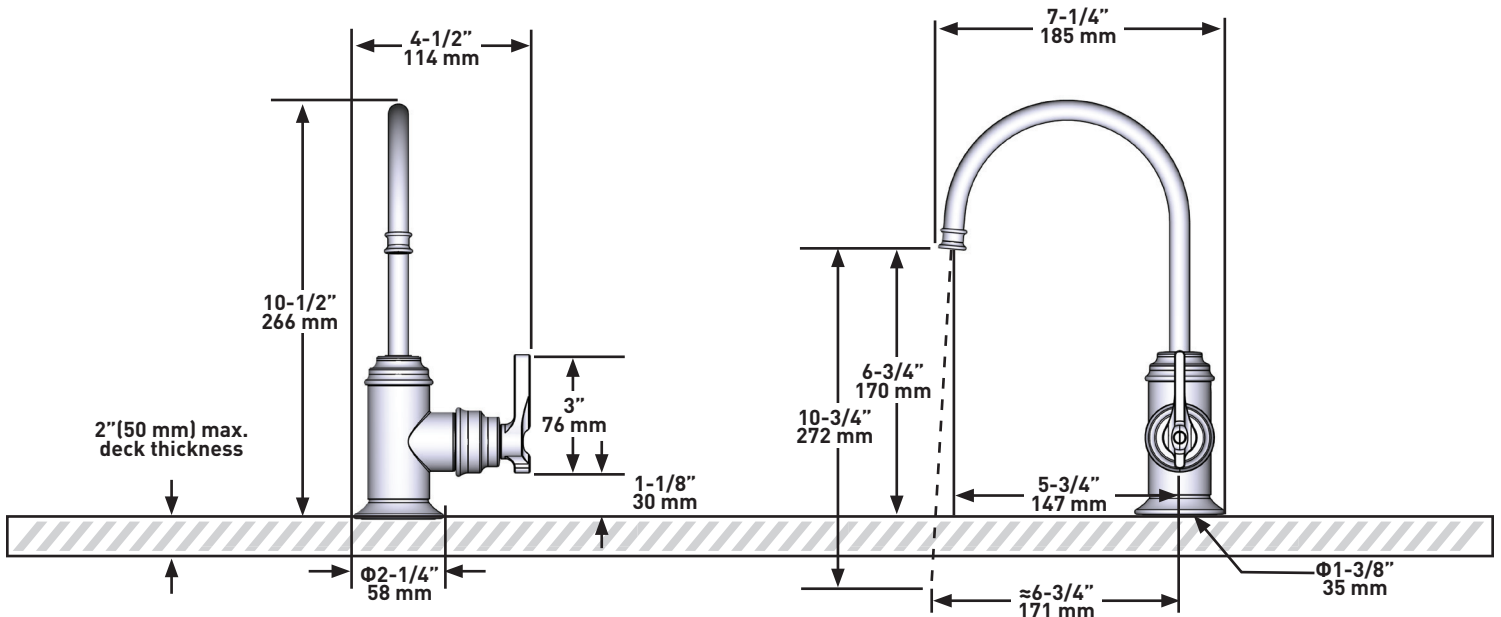
- La plupart des produits ou pièces comprend des «garanties limitées» contre les défauts de fabrication. Pour les clients des États-Unis : veuillez consulter houseofrohl.com/support; Pour les clients du Canada : veuillez consulter houseofrohl.ca/support pour connaître les conditions complètes de la garantie des produits et finis.



Southbank^{MC}

Robinet dispensateur à eau chaude filtrée

MODÈLES: U.SB72D1LM



For warranty or additional information, contact:

U.S.A.
houseofrohl.com/support
1-800-777-9762

QUEBEC / MARITIMES / WESTERN CANADA
QUÉBEC / MARITIMES / OUEST CANADIEN
QUEBEC / MARITIMOS / CANADA OCCIDENTAL
houseofrohl.ca/support
1-866-473-8442

ONTARIO
houseofrohl.ca/support
1-800-287-5354

ESPECIFICACIONES

DESCRIPCIÓN

- El agua se activa empujando la manija hacia adentro hacia el pico
- Para uso con tanque de agua caliente de alto rendimiento U.1998 y sistema de filtración U.1408
- Jale la manija para obtener agua filtrada, empujela para obtener agua caliente filtrada al instante

FLUIR

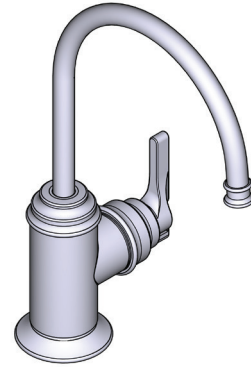
- 0.5 GPM/1.9 LPM a 60 PSI (cumple con la norma CEC)

NORMAS

- ASME A112.18.1/CSA B125.1
- NSF 61/9 & 372: Q≤1
- ADA

GARANTÍA

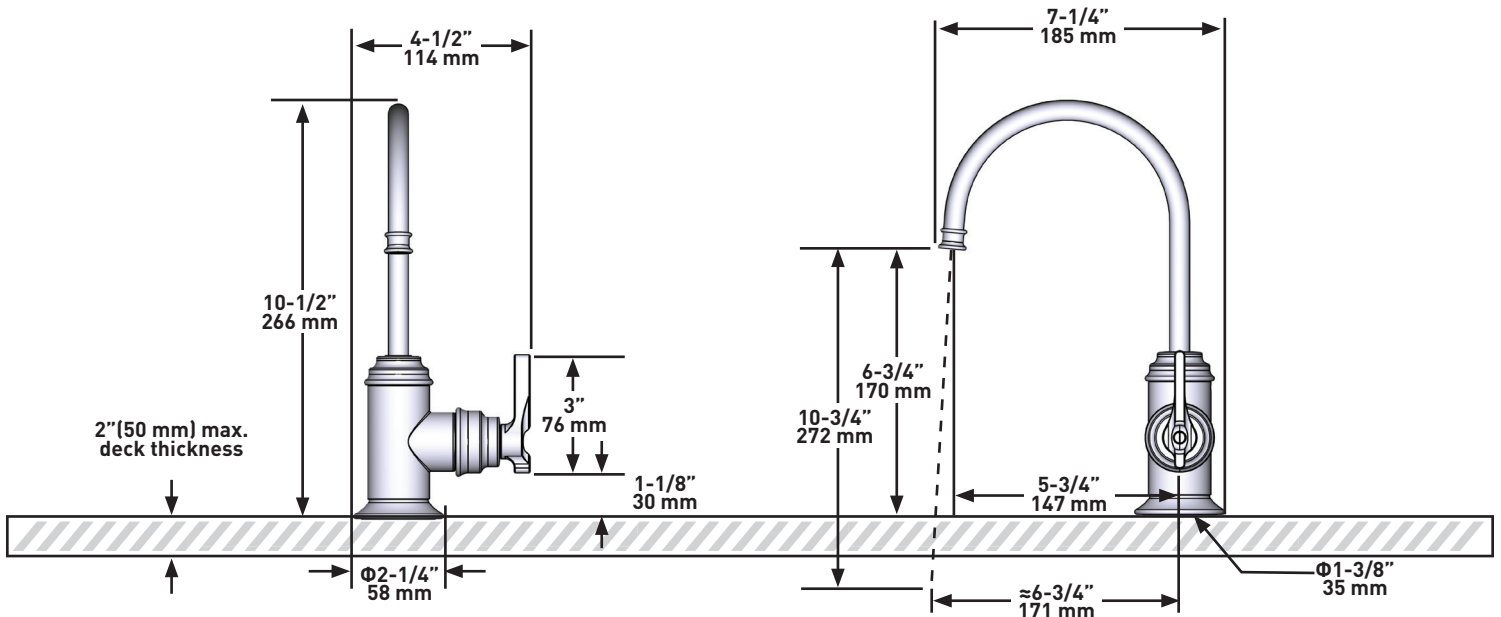
- La mayoría de los productos o piezas cuentan con "Garantías Limitadas" por defectos de fabricación. A los clientes en EE.UU. se les recomienda visitar houseofrohl.com/support y a los clientes en Canadá, houseofrohl.ca/support, para consultar las condiciones completas de la garantía de los productos y acabados.



Southbank™

Llave de cocina con filtro y agua caliente

MODELOS: U.SB72D1LM



For warranty or additional information, contact:

U.S.A.
houseofrohl.com/support
1-800-777-9762

QUEBEC / MARITIMES / WESTERN CANADA
QUÉBEC / MARITIMES / OUEST CANADIEN
QUEBEC / MARITIMOS / CANADA OCCIDENTAL
houseofrohl.ca/support
1-866-473-8442

ONTARIO
houseofrohl.ca/support
1-800-287-5354