



San Diego, CA 92110
www.ecr4kids.com

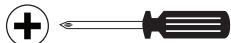
3S Desk

ELR-24105



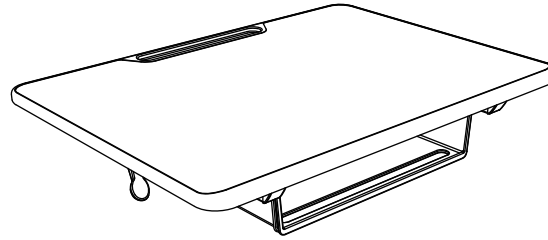
EASY
FÁCIL
FACILE

HARD
DIFÍCIL
DIFFICILE



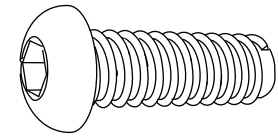
A

1x



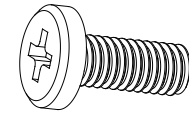
D

6x



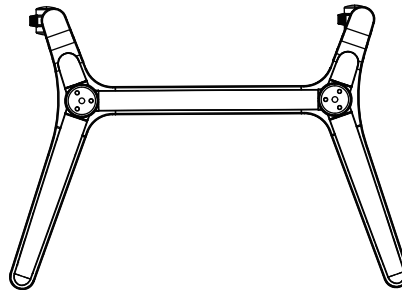
E

8x



B

1x



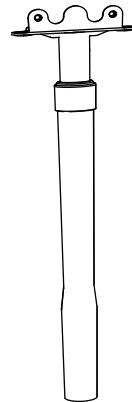
F

6x



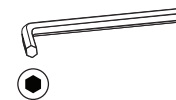
C

2x



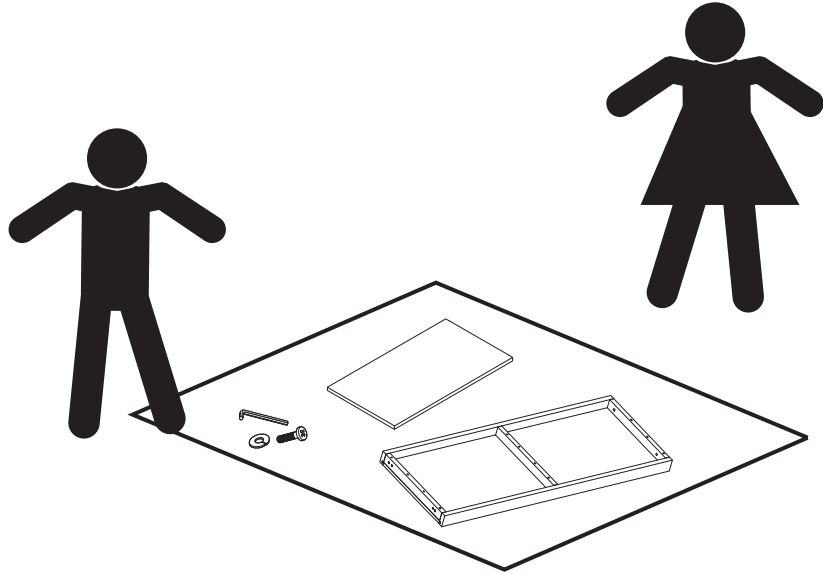
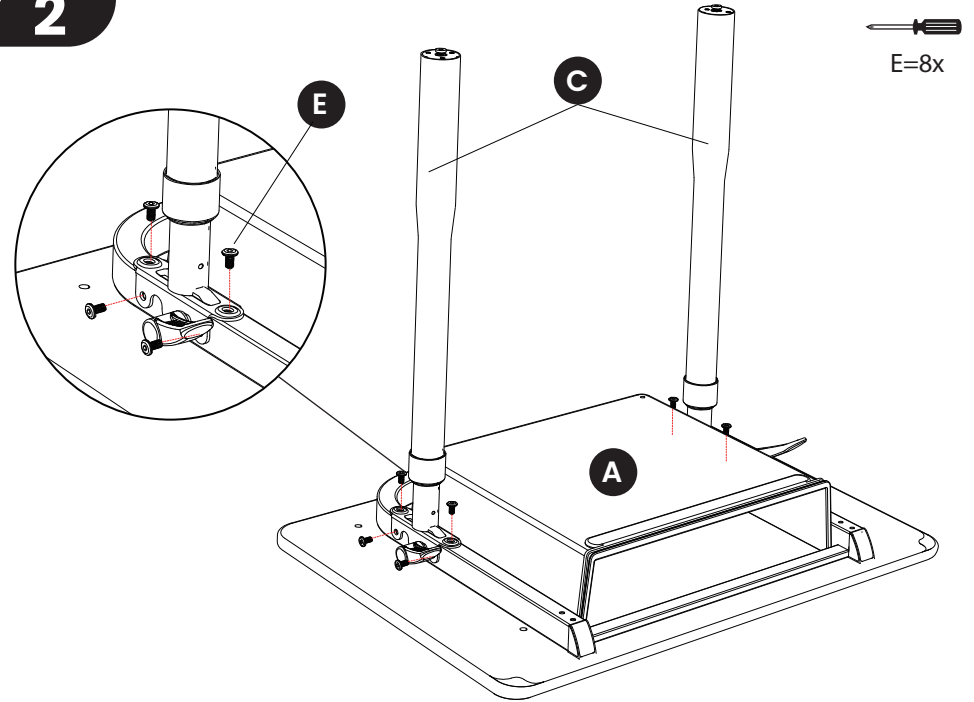
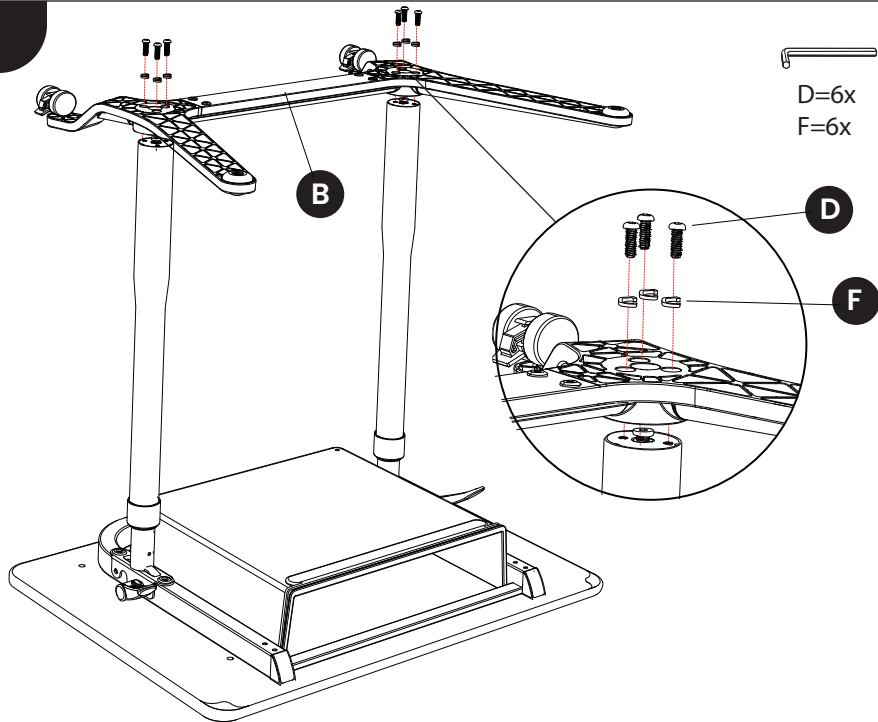
G

1x



1

BEFORE ASSEMBLING, MAKE SURE YOU HAVE ALL THE PARTS
 ANTES DE ENSAMBLAR, ASEGÚRESE DE QUE TIENE TODAS LAS PARTES
 ASSUREZ-VOUS QUE VOUS AVEZ TOUTES LES PIÈCES AVANT
 L'ASSEMBLAGE

**2****3****4**

⚠ WARNING:

- ▲ May contain small parts, sharp points and edges.
- ▲ Adult assembly required.
- ▲ It is intended for use on a level surface.
- ▲ Adult Supervision Recommended.
- ▲ Check for breakage periodically. Remove the product from service when any condition develops that might deem operation unsafe.

MADE IN CHINA

⚠ ADVERTENCIA :

- ▲ Puede contener piezas pequeñas, puntas y bordes afilados.
- ▲ Es obligatorio el montaje por parte de un adulto.
- ▲ Está destinado para su uso en una superficie nivelada.
- ▲ Se recomienda la supervisión de un adulto.
- ▲ Verifique las roturas periódicamente. Retire el producto cuando aparezca alguna condición por la que pueda considerar que no es seguro operarlo.

HECHO EN CHINA

⚠ AVERTISSEMENT :

- ▲ Risque de contenir de petites pièces, des pointes et des bords coupants.
- ▲ Le montage doit obligatoirement être effectué par un adulte.
- ▲ Il est destiné à être utilisé sur une surface plane.
- ▲ La supervision par un adulte est recommandée.
- ▲ Contrôlez régulièrement l'usure. Retirez le produit dans les cas présentant des risques d'utilisation.

FABRIQUÉ EN CHINE

CARE AND CLEANING:

Care: Check for loose or worn parts periodically and tighten or replace as necessary.

Cleaning: Use a clean, damp cloth or sponge with mild soap, non-bleach detergent or general purpose cleaner.

CUIDADO Y LIMPIEZA:

Cuidado: Revise las piezas sueltas o gastadas periódicamente y apriete o reemplace según sea necesario.

Limpieza: Use un paño limpio y húmedo o una esponja con jabón suave, detergente sin lejía o un limpiador de uso general.

ENTRETIEN ET NETTOYAGE :

Entretien : Vérifiez régulièrement les pièces détachées ou usées et si nécessaire, resserrez-les ou remplacez-les.

Nettoyage : Utilisez un chiffon ou une éponge propre et humide avec un savon doux, un détergent sans javelissant ou un nettoyant tout usage.