

ORDER BY PART NUMBER

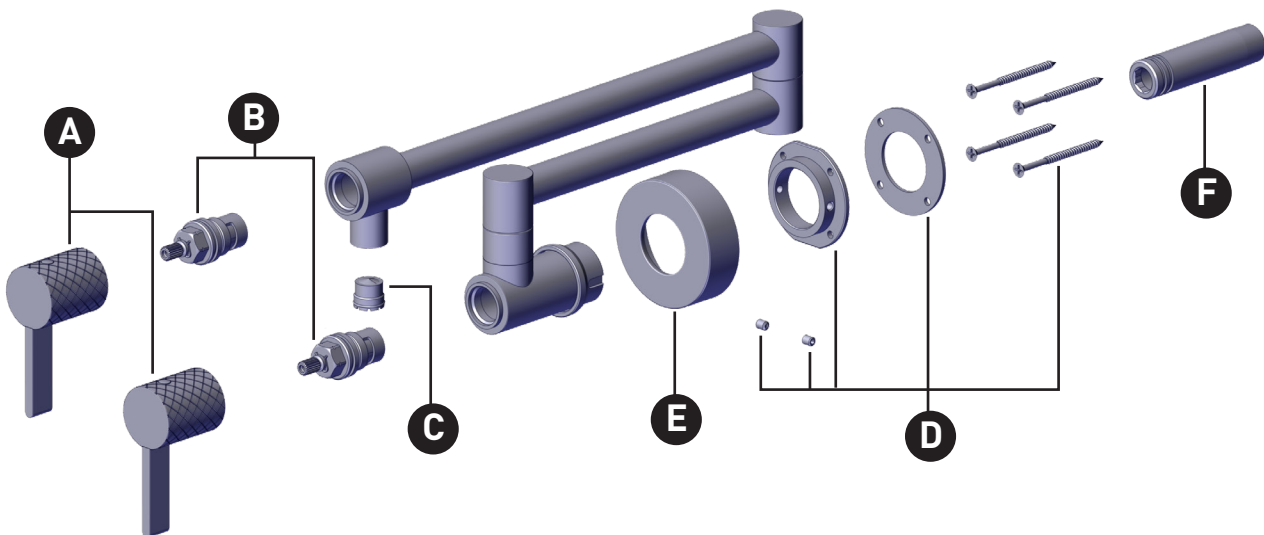
ILLUSTRATED PARTS

TE62W1LM

TENERIFE™

Pot Filler

ID	Kit Number	Finish
*A	TE81WPFLM	See below
B	218652	N/A
C	218653	N/A
D	218654	N/A
*E	218660	See below
F	218661	N/A



***Finish Determined by Suffix**

<u>Finish</u>	<u>Description</u>
AG	Antique Gold
MB	Matte Black
PN	Polished Nickel
STN	Satin Nickel
APC	Polished Chrome

For warranty or additional information, contact:

U.S.A.
houseofrohl.com/support
1-800-777-9762

QUEBEC / MARITIMES / WESTERN CANADA
QUÉBEC / MARITIMES / OUEST CANADIEN
QUEBEC / MARITIMOS / CANADA OCCIDENTAL
houseofrohl.ca/support
1-866-473-8442

ONTARIO
houseofrohl.ca/support
1-800-287-5354

Riobel

PERRIN & ROWE
LONDON



victoria ⊕ albert®

ROHL

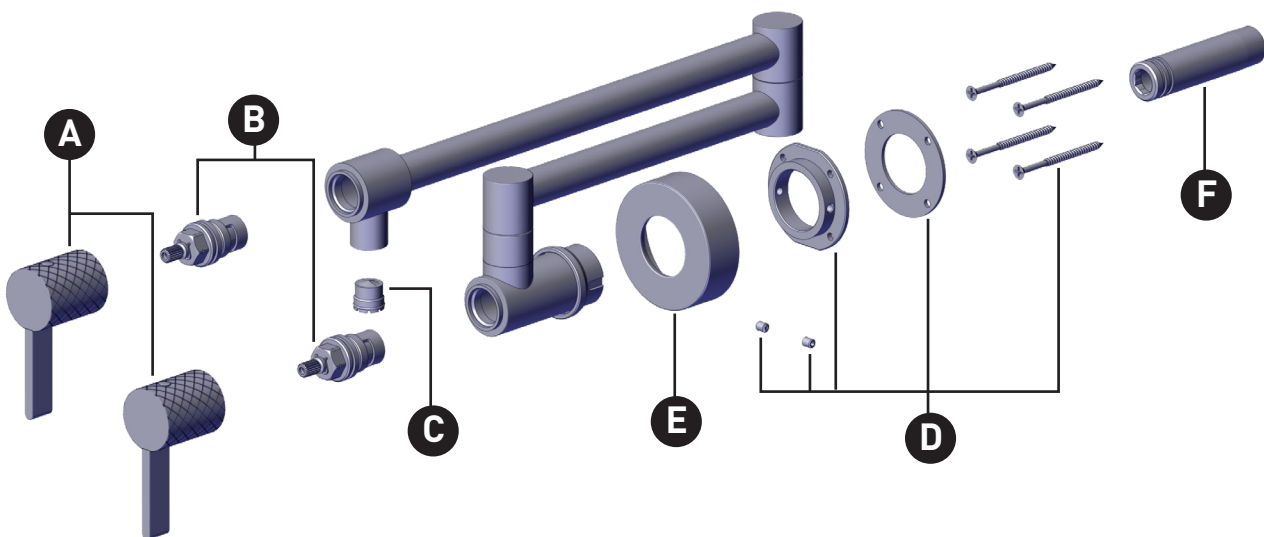
VEUILLEZ EFFECTUER VOTRE COMMANDE
PAR NO DE RÉFÉRENCE

ILLUSTRATIONS DES PIÈCES

TE62W1LM TENERIFE^{MC}

Remplisseur de Grands Contenants

ID	Référence du kit	Finition
*A	TE81WPFLM	Voir ci-dessous
B	218652	N/A
C	218653	N/A
D	218654	N/A
*E	218660	Voir ci-dessous
F	218661	N/A



***Finition déterminée par le Suffixe**

<u>Finition</u>	<u>Description</u>
AG	Or antique
MB	Noir mat
PN	Nickel poli
STN	Nickel satiné
APC	Laiton poli

For warranty or additional information, contact:

U.S.A.
houseofrohl.com/support
1-800-777-9762

QUEBEC / MARITIMES / WESTERN CANADA
QUÉBEC / MARITIMES / OUEST CANADIEN
QUEBEC / MARITIMOS / CANADA OCCIDENTAL
houseofrohl.ca/support
1-866-473-8442

ONTARIO
houseofrohl.ca/support
1-800-287-5354

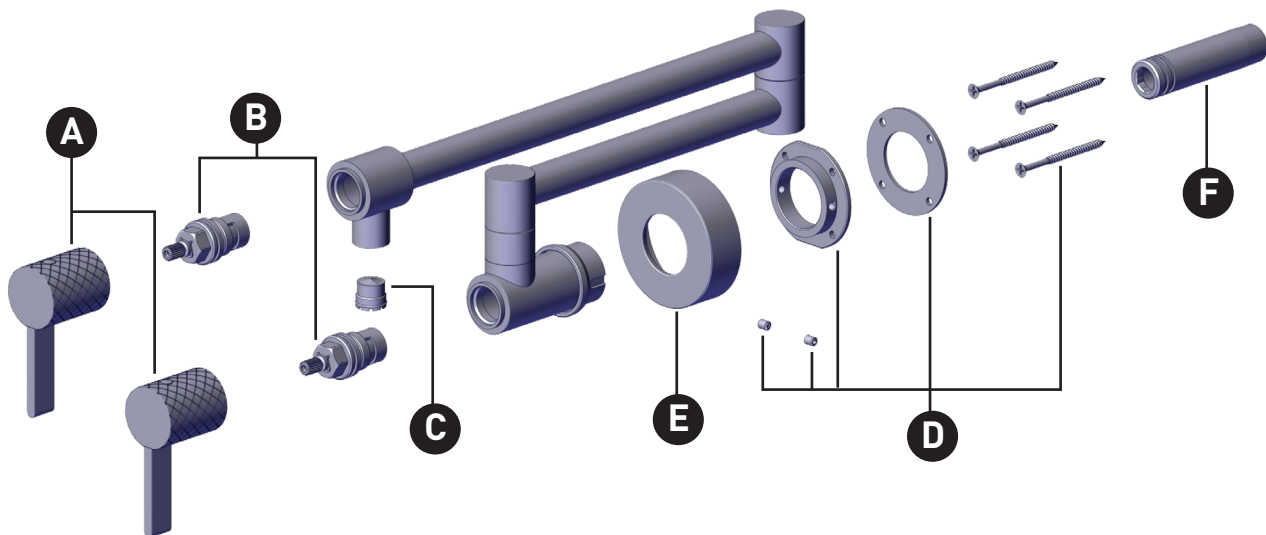
PEDIR POR NÚMERO DE REFERENCIA

PIEZAS ILUSTRADAS

TE62W1LM TENERIFE™

Llenador de Ollas

ID	Referencia del kit	Acabado
*A	TE81WPFLM	Ver más abajo
B	218652	N/A
C	218653	N/A
D	218654	N/A
*E	218660	Ver más abajo
F	218661	N/A



***Acabado determinado por el sufijo**

Acabado	Descripción
AG	Oro antiguo
MB	Negro mate
PN	Níquel pulido
STN	Níquel satinado
APC	Cromo pulido

For warranty or additional information, contact:

U.S.A.
houseofrohl.com/support
1-800-777-9762

QUEBEC / MARITIMES / WESTERN CANADA
QUÉBEC / MARITIMES / OUEST CANADIEN
QUEBEC / MARITIMOS / CANADA OCCIDENTAL
houseofrohl.ca/support
1-866-473-8442

ONTARIO
houseofrohl.ca/support
1-800-287-5354

Riobel

PERRIN & ROWE
LONDON



victoria ⊕ albert®

ROHL