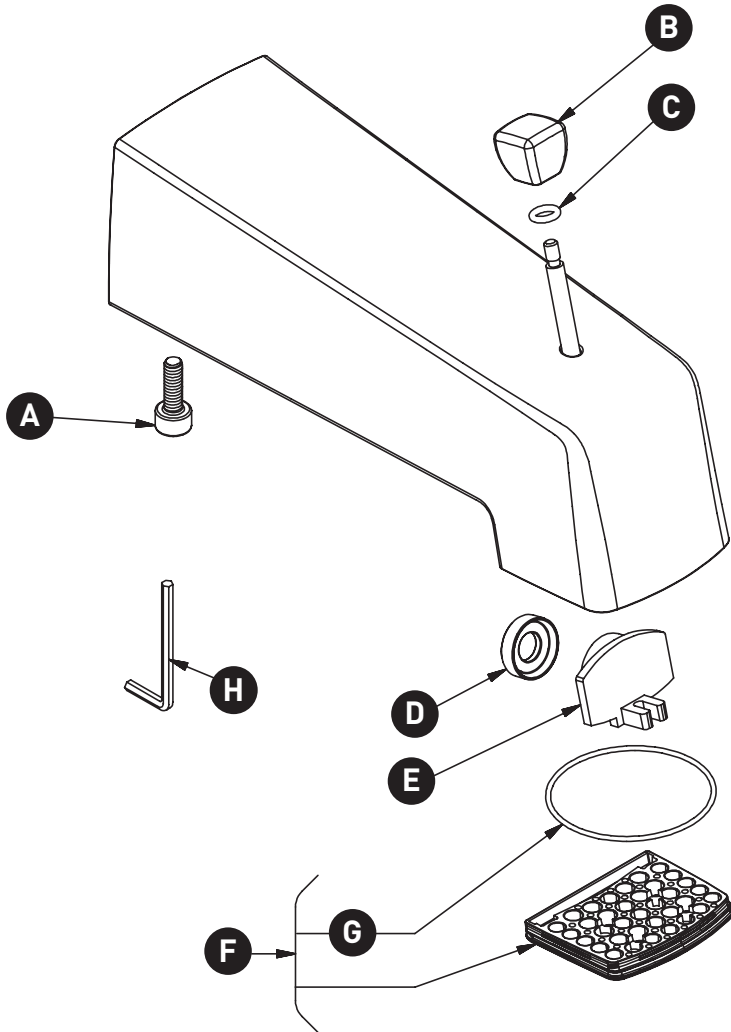


ORDER BY PART NUMBER

ILLUSTRATED PARTS

891

Wall Mount Tub Spout With Diverter



ID	Kit Number	Finish
A	162-160	N/A
B*	313-187	See below
C	218-050	N/A
D	302-881	N/A
E	019-882	N/A
F	6516	N/A
G	213-430	N/A
H	509-050	N/A

***Finish Determined by Suffix**

Finish	Description
C	Polished Chrome
BK	Black
BN	Brushed Nickel

For warranty or additional information, contact:

U.S.A.
houseofrohl.com/support
1-800-777-9762

QUEBEC / MARITIMES / WESTERN CANADA
QUÉBEC / MARITIMES / OUEST CANADIEN
QUEBEC / MARITIMOS / CANADA OCCIDENTAL
houseofrohl.ca/support
1-866-473-8442

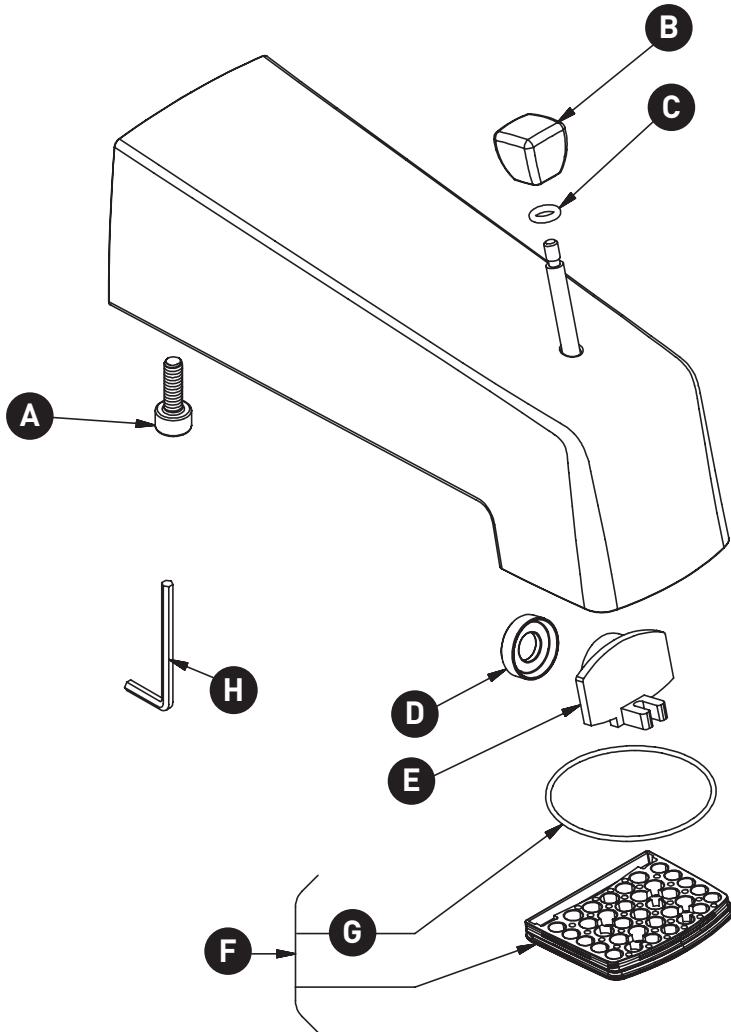
ONTARIO
houseofrohl.ca/support
1-800-287-5354

VEUILLEZ EFFECTUER VOTRE COMMANDE
PAR NO DE RÉFÉRENCE

ILLUSTRATIONS DES PIÈCES

891

Bec de bain



ID	Référence du kit	Finition
A	162-160	N/A
B*	313-187	Voir ci-dessous
C	218-050	N/A
D	302-881	N/A
E	019-882	N/A
F	6516	N/A
G	213-430	N/A
H	509-050	N/A

***Finition déterminée par le Suffixe**

Finition	Description
C	Chrome poli
BK	Noir
BN	Nickel brossé

For warranty or additional information, contact:

U.S.A.
houseofrohl.com/support
1-800-777-9762

QUEBEC / MARITIMES / WESTERN CANADA
QUÉBEC / MARITIMES / OUEST CANADIEN
QUEBEC / MARITIMOS / CANADA OCCIDENTAL
houseofrohl.ca/support
1-866-473-8442

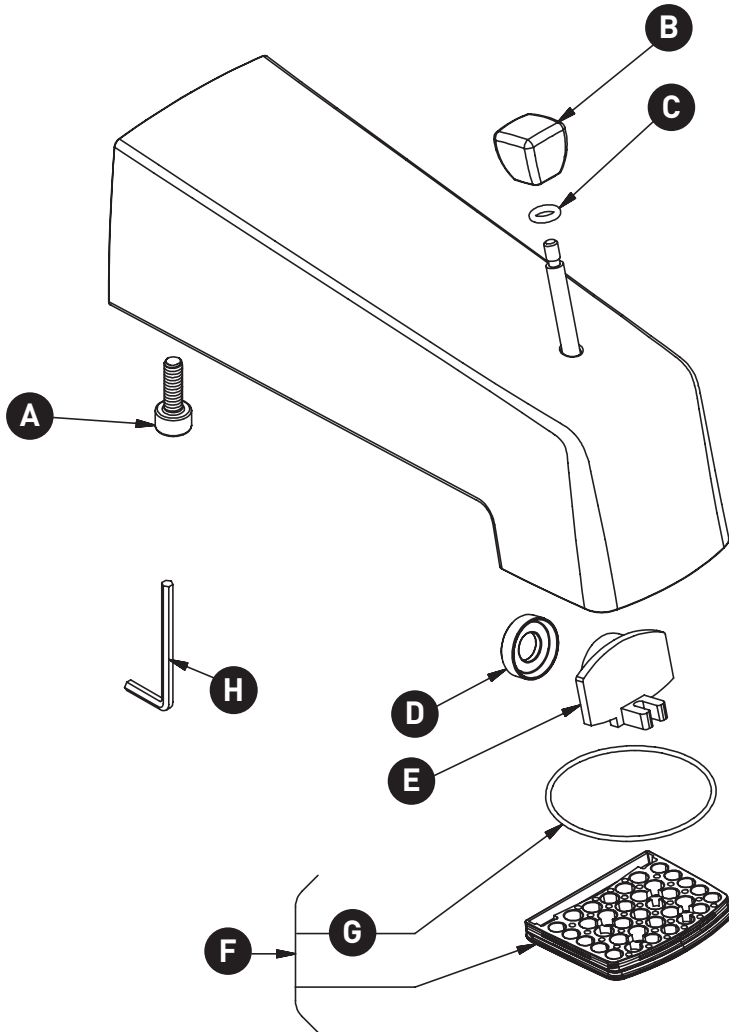
ONTARIO
houseofrohl.ca/support
1-800-287-5354

PEDIR POR NÚMERO DE REFERENCIA

PIEZAS ILUSTRADAS

891

Caño para bañera de montaje en pared con desviador



ID	Referencia del kit	Acabado
A	162-160	N/A
B*	313-187	Ver más abajo
C	218-050	N/A
D	302-881	N/A
E	019-882	N/A
F	6516	N/A
G	213-430	N/A
H	509-050	N/A

***Acabado determinado por el sufijo**

Acabado	Descripción
C	Cromo pulido
BK	Negro
BN	Niquel pulido

For warranty or additional information, contact:

U.S.A.
houseofrohl.com/support
1-800-777-9762

QUEBEC / MARITIMES / WESTERN CANADA
QUÉBEC / MARITIMES / OUEST CANADIEN
QUEBEC / MARITIMOS / CANADA OCCIDENTAL
houseofrohl.ca/support
1-866-473-8442

ONTARIO
houseofrohl.ca/support
1-800-287-5354