

3-Tier Storage Organizer with 9 Bins
Organizador de almacenamiento de 3 niveles con 9 contenedores
Organisateur de rangement à 3 niveaux avec 9 bacs

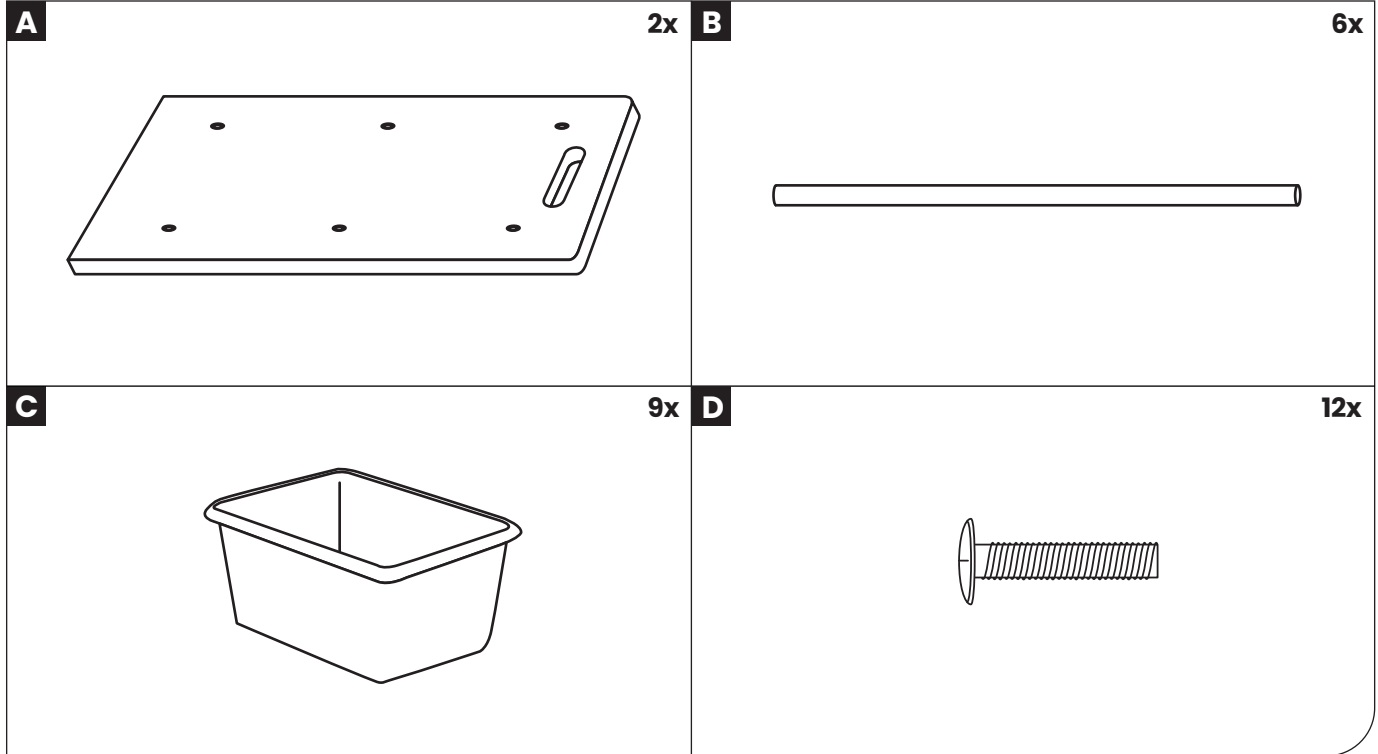
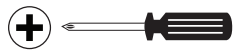
ELR-20541



EASY
 FÁCIL
 FACILE

HARD
 DIFÍCIL
 DIFFICILE

IMPORTANT: READ CAREFULLY RETAIN FOR FUTURE REFERENCE
 IMPORTANTE: LEA DETENIDAMENTE PARA FUTURAS REFERENCIAS
 IMPORTANT : LIRE ATTENTIVEMENT CONSERVER POUR RÉFÉRENCE FUTURE



1

BEFORE ASSEMBLING, MAKE SURE YOU HAVE ALL THE PARTS. IF ANY PARTS ARE MISSING OR DAMAGED VISIT WWW.ECR4KIDS.COM/PAGES/CONTACT-US OR SCAN THE QR CODE:

ANTES DE ENSAMBLAR, ASEGÚRESE DE QUE TIENE TODAS LAS PARTES.

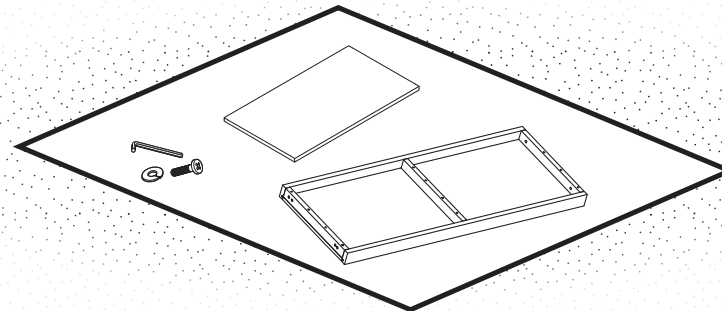
SI FALTA ALGUNA PIEZA O ESTÁ DAÑADA, VISITE

WWW.ECR4KIDS.COM/PAGES/CONTACT-US O ESCANEE EL CÓDIGO QR:

ASSUREZ-VOUS QUE VOUS AVEZ TOUTES LES PIÈCES AVANT L'ASSEMBLAGE.

SI DES PIÈCES SONT MANQUANTES OU ENDOMMAGÉES, VISITEZ

WWW.ECR4KIDS.COM/PAGES/CONTACT-US OU SCANNEZ LE QR CODE:



TIP: To avoid misalignment or an uneven footing.

1. Start each screw but do NOT fully tighten. This allows the parts to have some movement within their intended assembly position(s). Make sure the screws are tight enough to keep the parts from falling out, but can still be adjusted before the final tightening.

2. After both sides are attached, with all screws inserted, place Organizer upright on a level surface such as a table, and make sure the bottom of both sides are flat against the surface. If needed, make slight adjustments to the frame to ensure the bottom of both sides are flat against the surface.

3. Begin final tightening of the screws by alternating from side-to-side, and securing each screw to its final tightened position. Draw down each screw squarely and firmly, being careful not to over-tighten. If using a power tool, make sure the torque setting is set correctly to avoid over-tightening, stripping the screw or potentially damaging Organizer.

CONSEJO: Para evitar una alineación incorrecta o un nivel desparejo.

1. Comience con cada tornillo pero NO lo ajuste por completo. Esto permite que las partes tengan algo de movimiento dentro de sus posiciones previstas de ensamble. Asegúrese de que los tornillos estén lo suficientemente ajustados para evitar que las partes se caigan, pero que todavía puedan atornillarse más antes de el ajuste final.

2. Una vez que ambos lados estén sujetos, con todos los tornillos insertados en sus lugares, coloque el Organizador de pie en una superficie nivelada, como una mesa, y asegúrese de que la parte inferior de ambos lados estén alineados de plano contra la superficie. Si es necesario, haga leves ajustes al marco para asegurar que la parte inferior de ambos lados tenga esa alineación.

3. Comience el ajuste final de los tornillos alternadamente de lado a lado, asegurando cada tornillo en su posición de ajuste final. Ajuste cada tornillo de manera pareja y firme, cuidando de no apretar con exceso. Si usa una herramienta con motor, asegúrese de que el par de ajuste esté configurado correctamente para evitar el apriete excesivo, la rotura del tornillo o un daño potencial al Organizador.

CONSEIL : Pour éviter un mauvais alignement ou une assise inégale.

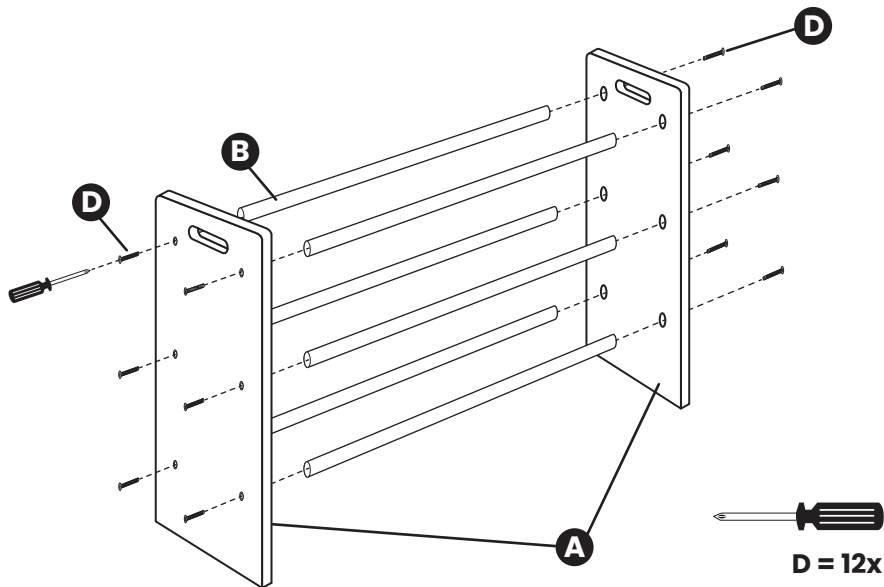
1. Commencez par chaque vis mais ne les serrez PAS complètement. Cela permet aux pièces d'avoir un certain mouvement dans leur(s) position(s) d'assemblage prévue(s). Assurez-vous qu'elles sont suffisamment serrées pour empêcher les pièces de tomber, mais qu'elles peuvent être encore ajustées avant le serrage final.

2. Une fois les deux côtés fixés, avec toutes les vis insérées, placez l'organisateur à la verticale sur une surface plane telle qu'une table et assurez-vous que le bas des deux côtés est plat contre la surface. Si requis effectuez de légers ajustements au cadre pour vous assurer que le bas des deux côtés est plat contre la surface.

3. Commencez le serrage final des vis en alternant d'un côté à l'autre et en fixant chaque vis dans sa position de serrage finale. Abaissez chaque vis d'équerre et fermement, en prenant soin de ne pas trop serrer. Si vous utilisez un outil électrique, assurez-vous que le réglage du couple est correctement réglé pour éviter de trop serrer, de dénuder la vis ou d'endommager potentiellement l'organisateur.

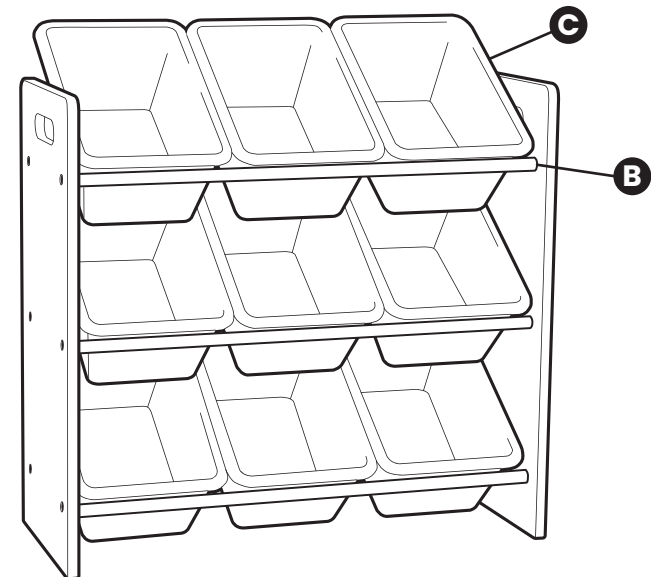
2

Attach side panels (A) to support bars (B) with screws (D).
Sujete los paneles laterales (A) a las barras de soporte (B) con los tornillos (D).
Fixez les panneaux latéraux (A) aux barres de support (B) avec les vis (D).



3

Place bins (C) on support bars (B).
Coloque los contenedores (C) en las barras de soporte (B).
Placez les bacs (C) sur les barres de support (B).



⚠ WARNING:

Adult Assembly Required.

Two adults recommended.

- ▲ Contains small parts, sharp points and edges.
- ▲ Do not stand, sit, kneel, climb, lean or pull on unit for support.
- ▲ Never leave children unattended.
- ▲ Do not place unit near high heat or moisture.

⚠ ADVERTENCIA:

Se requiere un adulto para su ensamblaje.

Se recomienda que lo hagan dos adultos.

- ▲ Contiene partes pequeñas, puntas y bordes filosos.
- ▲ No se pare, siente, arrodille, trepe, recline o jale la unidad como apoyo.
- ▲ Nunca deje a los niños sin atención.
- ▲ No coloque la unidad cerca de donde haya calor o humedad.

⚠ AVERTISSEMENT :

L'assemblage nécessite un adulte.

Deux adultes recommandés.

- ▲ Contient des petites pièces, des parties pointues et des bords tranchants.
- ▲ Ne pas se mettre debout, s'asseoir, s'agenouiller, monter, s'appuyer ou pousser sur l'unité pour se soutenir.
- ▲ Ne jamais laisser les enfants sans surveillance.
- ▲ Ne pas installer l'unité à côté d'une source de chaleur ou d'humidité.

CARE AND CLEANING:

Care: Check for loose or worn parts periodically and tighten or replace as necessary.

Cleaning: Use a clean, damp cloth or sponge with mild soap, non-bleach detergent or general purpose cleaner.

CUIDADO Y LIMPIEZA:

Cuidado: Revise las piezas sueltas o gastadas periódicamente y apriete o reemplace según sea necesario.

Limpieza: Use un paño limpio y húmedo o una esponja con jabón suave, detergente sin lejía o un limpiador de uso general.

ENTRETIEN ET NETTOYAGE :

Entretien : Vérifiez régulièrement les pièces détachées ou usées et si nécessaire, resserrez-les ou remplacez-les.

Nettoyage : Utilisez un chiffon ou une éponge propre et humide avec un savon doux, un détergent sans javelissant ou un nettoyeur tout usage.



▲ **WARNING:** Choking Hazard – Small parts. Not for children under 3 years.

▲ **ADVERTENCIA:** Peligro de asfixia – Partes pequeñas. No apto para niños menores de 3 años.

▲ **AVERTISSEMENT :** Risque d'étouffement – Petites pièces. Ne convient pas aux enfants de moins de 3 ans.