

# ingenuity™



install video  
video de instalación  
vidéo d'installation

Please read the following instructions carefully. Keep this instruction manual and save for future reference. Tools required:

Phillips head screwdriver and drill (not included).

For use with children from 6 - 24 months.

Keep small parts away from children. Adult assembly required.

Fits openings from 30" (76.2 cm) - 37" (94 cm) wide.

Por favor lea atentamente las siguientes instrucciones.

Guarde este manual de instrucciones para referencia futura.

Herramientas necesarias: Destornillador de estrella y taladro (no incluidos).

Para uso con niños de 6 a 24 meses. Mantenga las piezas pequeñas fuera

del alcance de los niños. Se requiere el armado por parte de un adulto.

Se adapta a aberturas de 76.2 a 94 cm (30 a 37 in) de ancho.

Lire attentivement les instructions et les avertissements suivants.

Conserver ce mode d'emploi pour toute consultation ultérieure.

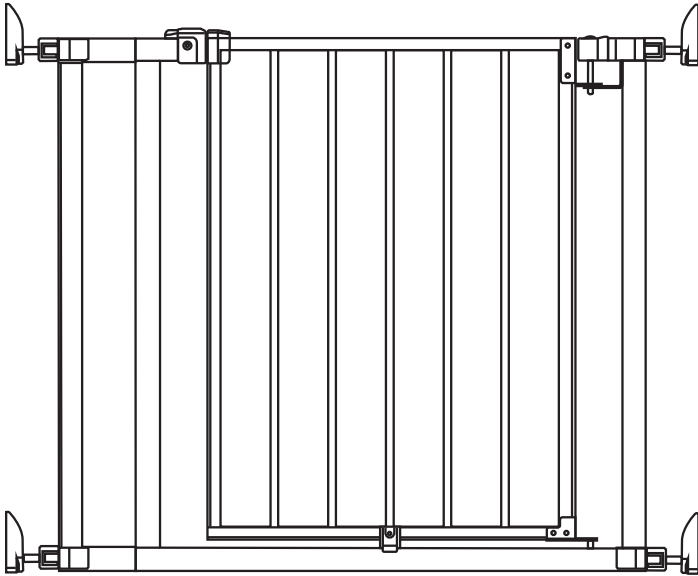
Pour obtenir une assistance technique, il vous suffit Outils nécessaires :

Tournevis cruciforme et perceuse (non fournis). Pour une utilisation

avec des enfants de 6 à 24 mois. Garder les petites pièces à l'écart

des enfants. Doit être assemblée par un adulte. Convient aux

ouvertures de 76.2 à 94 cm (30 à 37 po) de large.



## The Doorway 37W Series™ Quad Cam-Lock™

---

INSTRUCTION MANUAL  
MANUAL DE INSTRUCCIONES • MODE D'EMPLOI

---

## **WARNING**

**Children have died or been seriously injured when gates are not securely installed.**

- **ALWAYS** install and use gate as directed using all required parts.
- Install according to manufacturer's instructions.
- Intended for use with children from 6 months through 24 months.
- Stop using when a child can climb over or dislodge the gate.
- Use only with the locking/latching mechanism securely engaged.
- **NEVER** use a gate to keep child away from pool.
- **NEVER** leave child unattended.
- **ALWAYS** close and lock the gate behind you.
- This product will not necessarily prevent all accidents. Proper adult supervision is required at all times.
- Do not use if any components are missing or damaged.
- Adult assembly required. Exercise care when unpacking and assembling product.

**CAUTION:** Keep small parts out of child's reach.

## **ADVERTENCIA**

**Se han producido muertes o lesiones graves en niños cuando las barreras no se instalan correctamente.**

- Instale y use **SIEMPRE** la barrera usando todas las partes necesarias, como se indica.
- Instale según las instrucciones del fabricante.
- Para uso con niños de 6 a 24 meses.
- Deje de usarla cuando un niño pueda subir o desprender la barrera.
- Use solo si el mecanismo de bloqueo/cierre está firmemente acoplado.
- **NUNCA** use la barrera para mantener al niño alejado de la piscina.
- **NUNCA** deje al niño sin supervisión.
- **SIEMPRE** cierre y asegure la barrera detrás de usted.
- Este producto no evitará necesariamente todos los accidentes.
- Se requiere la supervisión de un adulto en todo momento.
- No utilice si falta algún componente o está dañada.
- Requiere el ensamblado por un adulto. Tenga cuidado al embalar y montar el producto.

**PRECAUCIÓN:** Mantenga las piezas pequeñas fuera del alcance de los niños.

## **MISE EN GARDE**

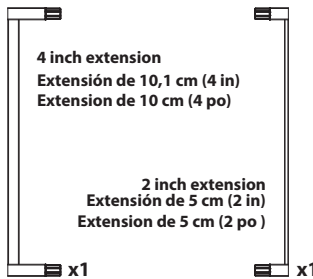
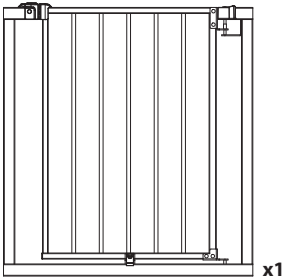
**Des enfants ont subi des blessures graves ou même mortelles en raison d'une barrière mal installée.**

- **TOUJOURS** installer et utiliser la barrière selon les directives et avec toutes les pièces fournies.
- Installer conformément aux instructions du fabricant.
- Destiné aux enfants de 6 à 24 mois.
- Cesser de l'utiliser lorsque l'enfant est capable d'enjamber ou de déloger/d'ouvrir la barrière.
- À utiliser uniquement avec le mécanisme de verrouillage bien enclenché.
- **NE JAMAIS** utiliser la barrière pour empêcher les enfants d'accéder à une piscine.
- **NE JAMAIS** laisser un enfant sans surveillance.
- **TOUJOURS** refermer et verrouiller la barrière derrière vous.
- Ce produit ne permet pas nécessairement de prévenir tout accident.
- La supervision d'un adulte est requise en permanence.
- Ne pas utiliser si des pièces manquent ou sont endommagées.
- Montage par un adulte requis. Déballer et assembler le produit avec précaution.

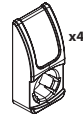
**ATTENTION:** Garder les petites pièces hors de la portée des enfants.

# Components • Composants • Componentes

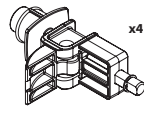
## Frame • Marco • Châssis



## Wall Cup Copa de pared Tampon de protection murale



## Cam-Lock Cierre de leva Serrure batteuse



Adhesive Mounting Pads  
Cousinets de montage  
adhésifs supplémentaires  
Almohadillas adhesivas  
de montaje adicional



## WARNING

You **MUST** install wall cups to keep gate in place. Without wall cups, child can push out and escape.



## ADVERTENCIA

Les tampons de protection murale **DOIVENT** être installés pour maintenir la barrière en place. Sans les tampons de protection murale, l'enfant peut pousser la barrière et s'échapper.



## MISE EN GARDE

DEBE instalar las copas de pared para mantener la barrera en su sitio. Sin las copas de pared, el niño puede empujar y escapar.

## Gate Configuration • Configuración de la Barrera Configurations de la Barrière



Measure the width of the opening where you intend to install the gate. Baseboard molding may change which configuration is appropriate. • Mida la anchura de la abertura donde piensa instalar la barrera. Tenga en cuenta que la presencia de molduras de zócalo puede cambiar la configuración que se indica a continuación. • Mesurer la largeur de l'ouverture dans laquelle la barrière va être installée. Les plinthes peuvent modifier la configuration appropriée

### NEVER install both extensions on the same side of the gate.

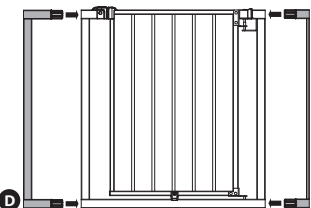
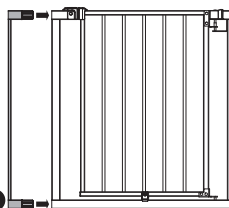
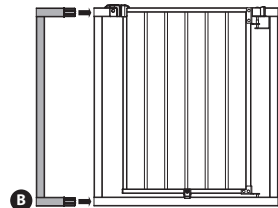
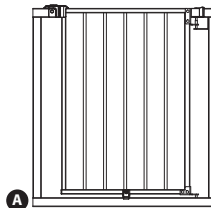
- A** 29.75" - 31.25" without extension frame
- B** 31.75" - 33.25" with 2 inch extension
- C** 33.75" - 35.25" with 4 inch extension
- D** 35.75" - 37.25" with both extensions

### NUNCA instale dos marcos de extensión en el mismo lado de la barrera.

- A** [75,6 - 79,4 cm (29,75 - 31,25 in)] sin marcos de extensión
- B** [80,6 - 84,4 cm (31,75 - 33,25 in)] con extensión de 5 cm (2 in)
- C** [85,7 - 89,5 cm (33,75 - 35,25 in)] con extensión de 10,1 cm (4 in)
- D** [90,8 - 94,6 cm (35,75 - 37,25 in)] con ambas extensiones

### NE JAMAIS installer deux cadres d'extension du même côté de la barrière.

- A** 75,6 à 79,4 cm (29,75 à 31,25 po) sans cadres d'extension
- B** 80,6 à 84,5 (31,75 à 33,25 po) avec cadre d'extension de 5 cm (2 po)
- C** 85,7 à 89,5 (33,75 à 35,25 po) avec cadre d'extension de 10 cm (4 po)
- D** 90,8 à 94,6 cm (35,75 à 37,25 po) avec les deux cadres d'extension



Note: This instruction book illustrates installation of gate configuration B.

Remarque: Ce manuel d'instructions illustre l'installation de la configuration de la barrière B.

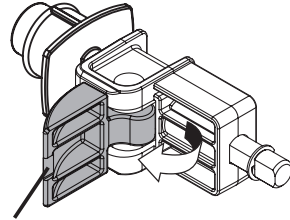
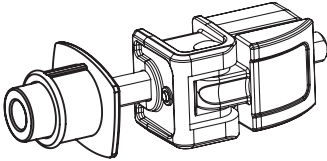
Nota: Este manual de instrucciones ilustra la instalación de la configuración de barrera

# Installation • Installation • Instalación:

1

**Flip the Cam-Lock levers open • Abra las palancas de cierre de leva  
Ouvrir les leviers des serrures batteuses**

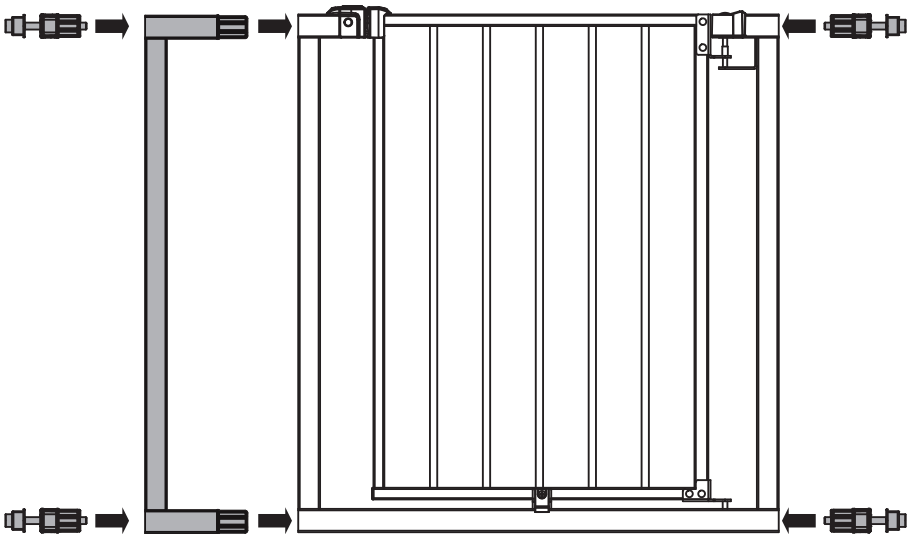
Cam-Lock lever - CLOSED  
Palancas de cierre de leva - CERRADA  
Levier de la serrure batteuse – FERMÉ



Cam-Lock lever - OPEN  
Palancas de cierre de leva - ABIERTA  
Levier de la serrure batteuse – OUVERT

2

**Insert the Cam-Locks into the gate as shown. DO NOT CLOSE THE CAM-LOCK LEVERS UNTIL STEP 6.  
Inserte los cierres de leva en la barrera como se muestra. NO CIERRE LAS PALANCAS DE CIERRE DE LEVA HASTA EL PASO 6.  
Insérer les serrures batteuses dans la barrière comme indiqué. NE PAS FERMER LES CYLINDRES À EXCENTRIQUE AVANT L'ÉTAPE 6.**



Configuration B shown above. • Configuración B mostrada anteriormente.  
La configuration B est illustrée ci-dessus.

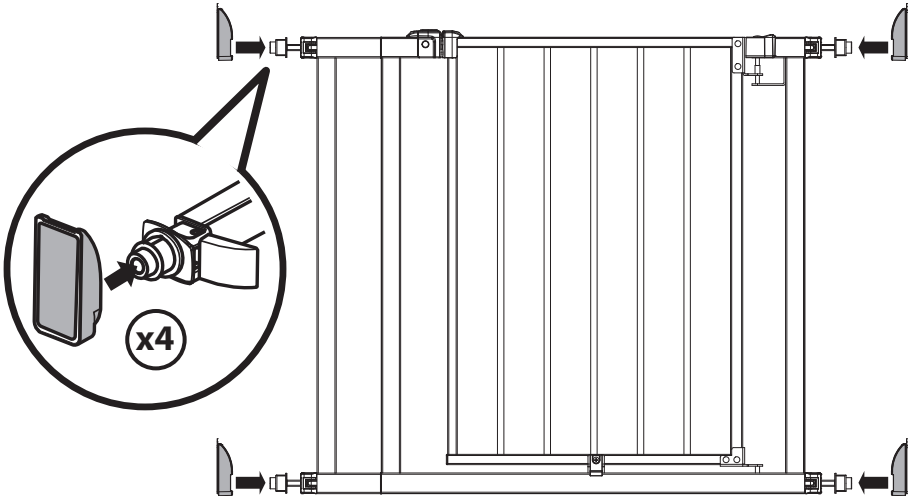
## Installation • Installation • Instalación:

3

Snap the 4 wall cups onto the ends of the Cam-Locks as shown.

Encaje las 4 copas de pared en los extremos de los cierres de LEVA tal y como se muestra.

Enclencher les 4 tampons de protection murale sur les extrémités des serrures batteuses comme indiqué



**NOTE:** To hardware mount for added security or top of stairs installation, proceed to page 9. To continue with standard installation, continue to step 4.

**NOTA:** Para el montaje de herrajes para mayor seguridad o la instalación en la parte superior de la escalera, vaya a la página 9. Para continuar con la instalación estándar, vaya al paso 4.

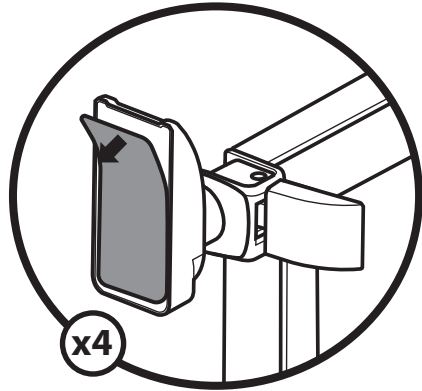
**REMARQUE :** Pour le montage avec matériel de fixation pour plus de sécurité ou une installation en haut des escaliers, aller à la page 9. Pour continuer avec l'installation standard, passer à l'étape 4.

**4**

**Peel the paper backing  
off of all 4 wall cups.**

**Despegue el papel  
protector de las 4 copas  
de pared.**

**Décoller la pellicule  
protectrice en papier des  
4 tampons de protection  
murale.**



## Installation • Installation • Instalación:

5

Center the gate in the door frame. Make sure gate is flat and touching the floor as shown. Extend the Cam-Locks with the wall cups attached to secure to the door frame. Push on the wall cups for several seconds to secure them to the door frame.

Centre la barrera en el marco de la puerta. Asegúrese de que la barrera esté en contacto con el piso, como se muestra en la figura. Extienda los cierres de leva con las copas de pared colocadas para fijarlos al marco de la puerta. Empuje durante varios segundos las copas de pared para fijarlas al marco de la puerta.

Centrer la barrière dans l'armature de la porte. Vérifier que la barrière est à plat et complètement de niveau avec le sol. Étendre les serrures batteuses avec les tampons de protection murale pour les fixer à l'armature de la porte. Appuyer sur les tampons de protection murale pendant quelques secondes pour les fixer à l'armature de la porte.

**NOTE:** Make sure gate is properly aligned in the doorway / opening. Refer to page 14 to troubleshoot.

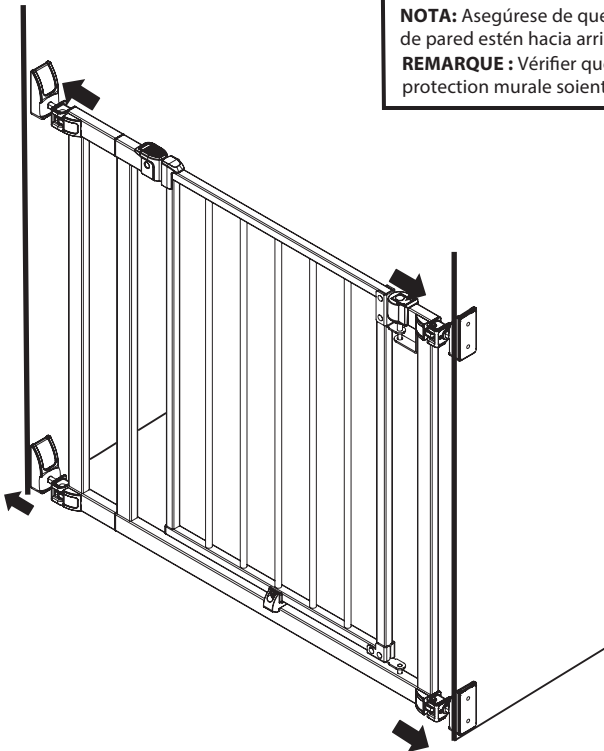
**NOTA:** Asegúrese de que la barrera está correctamente alineada en la abertura de la puerta. Consulte la página 14 para la resolución de problemas.

**REMARQUE :** S'assurer que la barrière est correctement alignée dans l'armature (l'ouverture) de la porte. Se référer à la page 14 pour régler tout problème.

**NOTE:** Make sure all wall cups are facing up

**NOTA:** Asegúrese de que todas las copas de pared estén hacia arriba

**REMARQUE :** Vérifier que tous les tampons de protection murale soient orientés vers le haut



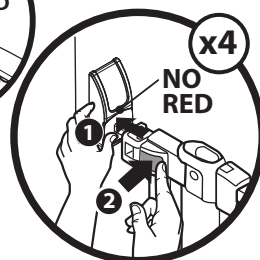
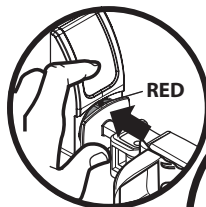
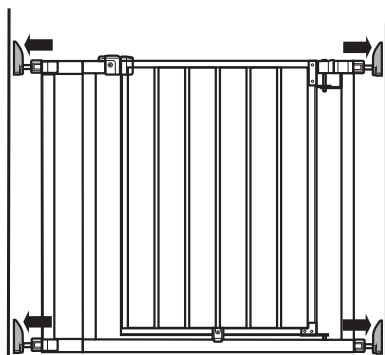
## Installation • Installation • Instalación:

6

Push the top Cam-Locks into the wall cups on both sides of the door frame by pushing the silver disc at the end of the rod. While holding in place, push the Cam-Lock lever down on both sides of the gate to secure in place. The red portion of the Cam-Lock will be hidden in the wall cup as shown.

Empuje los cierres de leva superiores en las copas de pared a ambos lados del marco de la puerta empujando el disco plateado en el extremo de la varilla. Mientras sujeta la barrera en su sitio, empuje la palanca del cierre de leva hacia abajo en ambos lados de la barrera para fijarla en su sitio. La parte roja del cierre de leva quedará oculta en la copa de la pared, tal como se muestra.

Pousser les serrures batteuses supérieures dans les tampons de protection murale des deux côtés de l'armature de la porte en appuyant sur le disque en argent à l'extrémité de la tige. Tout en maintenant l'ensemble en place, appuyer sur le levier de la serrure batteuse vers le bas des deux côtés de la barrière pour la maintenir en place. La partie rouge de la serrure batteuse sera cachée dans le tampon de protection murale comme indiqué.



**Tip:** This step can be done one corner at a time. If you see red, release the Cam-Lock and repeat step 6.

**Consejo:** Este paso puede realizarse una esquina a la vez. Si ve rojo, afloje el cierre de leva y repita el paso 6.

**Conseil :** Cette étape peut être effectuée dans un seul coin à la fois. Si du rouge apparaît, relâcher la serrure batteuse et répéter l'étape 6.

**Tip:** Unlock Cam-Locks to remove gate. Keep cups on wall to quickly reinstall gate.

**Consejo:** Desbloquee los cierres de leva para retirar la barrera. Mantenga las copas en la pared para reinstalar rápidamente la barrera.

**Conseil :** Déverrouiller les serrures batteuses pour retirer la barrière. Garder les tampons de protection murale sur le mur pour réinstaller rapidement la barrière.



**Before operating the gate, confirm it is properly installed. Turn to page 13.**

**Antes de usar la barrera, compruebe que está correctamente instalada. Pase a la página 13.**

**Avant d'utiliser la barrière, vérifiez qu'elle est correctement installée. Aller à la page 13.**



# Hardware Mount Installation • Installation des Fixations de Montage • Instalación del Montaje a Presión

1

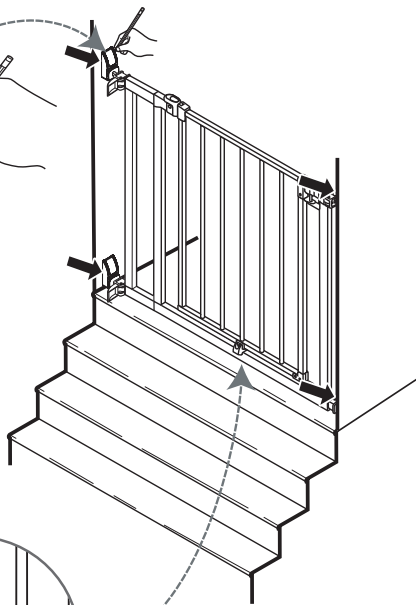
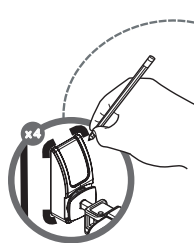
**⚠ IMPORTANT** For use at top of stairs:  
At the top of the landing,  
position the gate a minimum of 3-6 inches (8-15cm)  
away from the top step.

**⚠ IMPORTANT** Pour utilisation en haut des  
escaliers : placez la barrière à  
au moins 8-15 cm (3-6 pouces) de la marche supérieure.

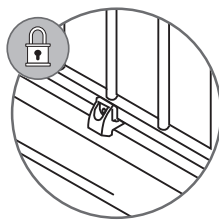


**⚠ IMPORTANTE** Para usar en la parte superior de las escaleras: En la parte superior del rellano,  
coloque la barrera a un mínimo de 8 a 15 cm (3 a 6 in) de distancia del escalón superior.

With a pencil, trace the entire outline of each wall cup directly onto the wall.  
Con un lápiz, trace todo el contorno de cada copa de pared directamente en la pared.  
À l'aide d'un crayon, tracer le contour complet de chaque tampon de protection murale directement sur le mur.



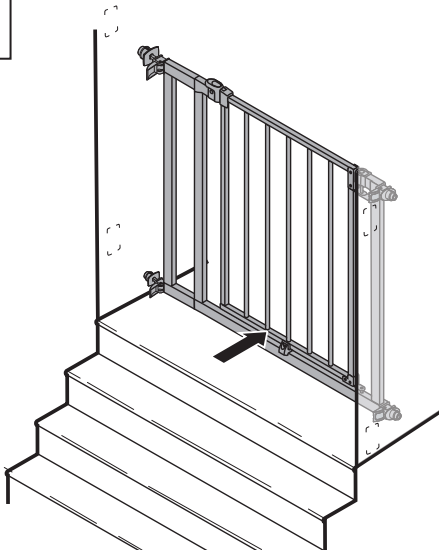
**NOTE:** Make sure gate is properly aligned in the doorway / opening.  
Refer to page 14 to troubleshoot.  
**NOTA:** Asegúrese de que la barrera está correctamente alineada en la  
abertura de la puerta. Consulte la página 14 para la resolución de problemas.  
**REMARQUE:** S'assurer que la barrière est correctement alignée dans  
l'armature (l'ouverture) de la porte. Se référer à la page 14 pour régler  
tout problème.



**NOTE:** Door stop must be opposite to stair side  
of gate. Gate door must open away from stairs.  
**NOTA:** El tope de la puerta debe estar en el lado de la escalera  
de la barrera. La barrera debe abrirse en dirección opuesta a las  
escaleras.  
**REMARQUE:** La butée de porte doit se trouver du côté escaler de  
la barrière. La porte de la barrière doit toujours s'ouvrir à l'opposé  
de l'escalier.

## Hardware Mount Installation • Installation des Fixations de Montage • Instalación del Montaje a Presión

2

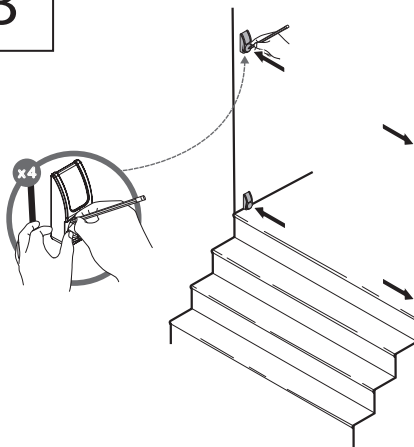


Unlock the lower and upper Cam-locks and wall cups, then remove the gate.

Desbloquee los cierres de leva inferior y superior y las copas de pared y, a continuación, retire la barrera.

Déverrouiller les serrures batteuses inférieures et supérieures et les tampons de protection murale, puis retirer la barrière.

3



Hold wall cup in pencil outline from step 1 and mark drill holes with a pencil through the center of each wall cup.

Sostenga la copa de pared en el contorno del lápiz del paso 1 y marque los agujeros de perforación con un lápiz a través del centro de cada copa de pared.

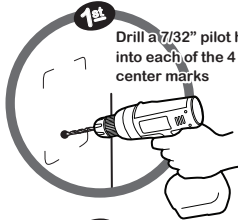
Maintenir les tampons de protection murale au niveau des repères au crayon de l'étape 1 et marquer des orifices de perçage avec un crayon à travers le centre de chaque tampon de protection murale.

# Hardware Mount Installation • Installation des Fixations de Montage • Instalación del Montaje a Presión

4

**NOTE:** Skip this step and proceed to next step if mounting directly into wood.  
**NOTA:** Omita este paso y continúe con el siguiente si el montaje se realiza directamente en la madera.

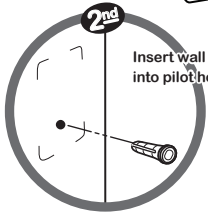
**REMARQUE:** Sauter cette étape et aller à l'étape suivante en cas de montage direct sur le bois.



**1st**  
Drill a 7/32" pilot hole into each of the 4 center marks

Taladre un agujero piloto de 5,5 mm (7/32 in) en cada una de las 4 marcas centrales

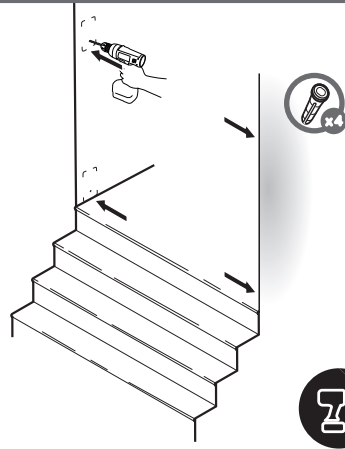
Perçer un orifice pilote de 0,56 cm (7/32 po) dans chacune des 4 marques centrales.



**2nd**  
Insert wall anchors into pilot holes.

Insérte los anclajes de pared en los orificios pilotos.

Insérer les ancrages muraux dans les trous pilotes.



5

Place wall cup over the center of each outline and align hole with your pencil mark or wall anchor. Screw wall cups into wall.

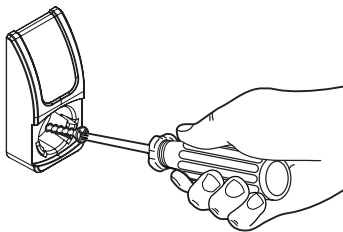
Coloque la copa de pared sobre el centro de cada contorno y alinee el agujero con su marca de lápiz o anclaje de pared. Atornille las copas a la pared.

Placer un tampon de protection murale au centre de chaque contour circulaire et aligner les orifices avec les repères au crayon ou l'ancrage mural. Visser les tampons de protection murale dans le mur.

**NOTE:** Make sure all wall cups are facing up

**NOTA:** Asegúrese de que todas las copas de pared estén hacia arriba

**REMARQUE:** Vérifier que tous les tampons de protection murale soient orientés vers le haut



**You may now proceed to page 8 to complete installation.**

**Ahora puede pasar a la página 8 para completar la instalación.**

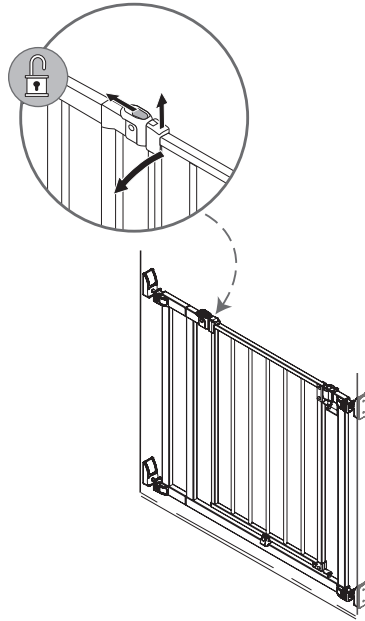
**Il est maintenant possible de passer à la page 8 pour terminer l'installation.**

## Operation • Fonctionnement • Funcionamiento

To unlock gate: Slide lock tab back to release, lift gate door open.

Para desbloquear la barrera: Presione el botón del bloqueo hacia atrás para soltarla y abra la barrera.

Pour ouvrir la barrière : Tirez sur le bouton de verrouillage pour déverrouiller, soulevez la porte pour l'ouvrir.

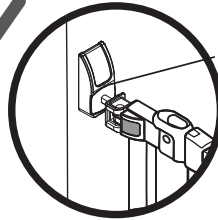
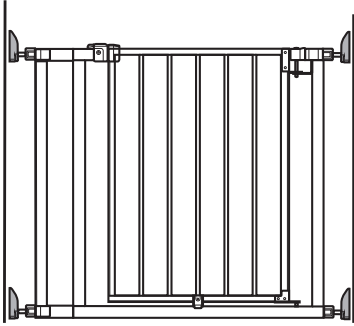


## confirm the installation • vérification de l'installation • comprobación de la instalación

Make sure gate is secure by pushing on all corners of the gate.

Asegúrese de que la barrera está bien sujeta empujando en todas las esquinas de la barrera.

Vérifier que la barrière est sécuritaire en la secouant à tous les angles.

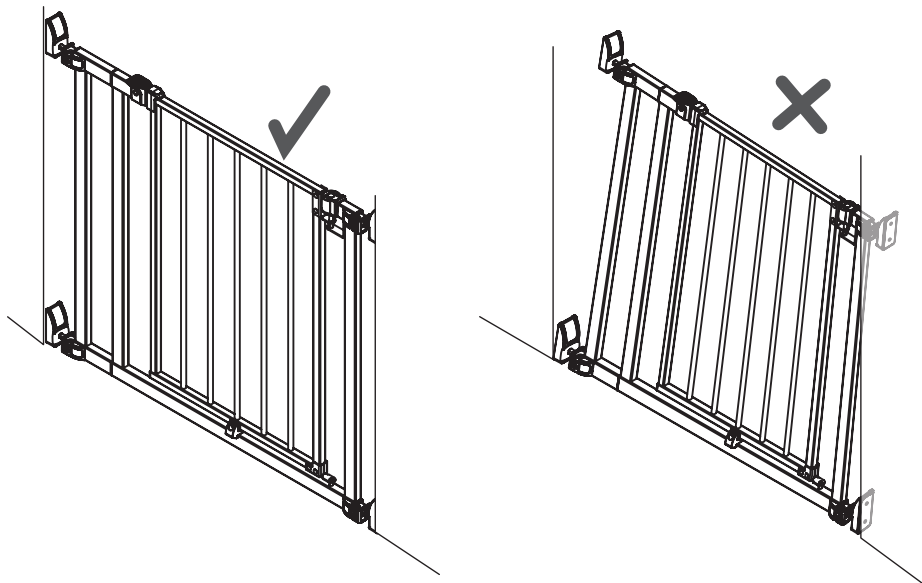


NO NO PAS DE  
RED ROJO ROUGE



RED ROJO ROUGE

If you see red, return to page 8.  
Si ve rojo, vuelva a la página 8.  
Si du rouge est visible, retourner  
à la page 8.



**If the gate does not close properly or is not aligned in the door frame.**

**Solution:** Adjust the gate's alignment by unlocking all four cam-locks and reposition gate so that it matches the "correct" image.

**Si la barrera no cierra correctamente o no está alineada en el marco de la puerta.**

**Solución:** Ajuste la alineación de la barrera desbloqueando los cuatro cierres de leva y reposicione la barrera para que coincida con la imagen "correcta".

**Si la barrière ne se ferme pas correctement ou si elle n'est pas alignée avec le cadre de la porte.**

**Solution:** Ajuster l'alignement de la barrière en desserrant les quatre serrures batteuses et en repositionnant la barrière pour qu'elle corresponde à l'image « correcte ».

## Maintenance • Mantenimiento • Mantien

- Check all hardware to ensure gate is securely in place. Regularly check the wall cups and cam-locks are not loose.
- Do not use gate if any of the components are damaged or missing.
- Wipe surface with a damp cloth or sponge, using mild detergent and warm water to clean. Towel dry.
- Compruebe toda la tornillería para asegurarse de que la barrera está bien colocada. Compruebe periódicamente que las copas de pared y los cierres de leva no estén sueltos.
- No utilice la barrera si alguno de los componentes está dañado o falta. Compruebe periódicamente que los tornillos se aflojen.
- Limpie la superficie con una esponja o paño húmedo, utilizando un detergente suave y agua tibia. Secar con una toalla.
- Vérifier tous les accessoires de montage pour s'assurer que la barrière est bien en place. Vérifier régulièrement que les tampons de protection murale et les serrures batteuses ne sont pas desserrés.
- N'utilisez pas la barrière si des pièces sont endommagées ou manquantes.
- Essuyez la surface avec une éponge ou un linge humide en utilisant un détergent doux et de l'eau chaude.

## We're here to help!

If you have any questions or need assistance,  
contact our Consumer Relations Team at

**1-401-671-6551** or **[www.summerbyingenuity.com](http://www.summerbyingenuity.com)**

---

MANUFACTURED FOR • FABRIQUÉ POUR **kids2™** **OKids II®** ©2024 KIDS2, LLC [www.kids2.com/help](http://www.kids2.com/help)  
**KIDS2, LLC** ATLANTA, GA USA 30305 • 1-800-230-8190

IMPORTED BY • IMPORTÉ PAR

**KIDS2 CANADA CO.** PO BOX 54059, RPA LAWRENCE PLAZA, TORONTO, ON. M6A 3B7

**KIDS2 AUSTRALIA PTY LIMITED** CASTLE HILL, NSW AUSTRALIA 2154 • (02) 9894-1855

**KIDS2 JAPAN K.K. c/o ARK Outsourcing KK** 4-3-5-704, Ebisu, Shibuya-ku, Tokyo, Japan 150-0013 • (03) 5322-6081

**KIDS2 UK LTD.** GROUND FLOOR, SUITE A1A, BREAKSPEAR PARK, BREAKSPEAR WAY, HEMEL HEMPSTEAD,

HP2 4TZ • +44 01582 816 080

**KIDS2 EUROPE BV** 5 KEIZERS, KEIZERSGRACHT 287, 1016 ED AMSTERDAM, NETHERLANDS • +31 20 2410934

**KIDS2 US MÉXICO S.A. DE C.V.** • (55) 5292-8488

MADE IN VIETNAM • HECHO EN VIETNAM • FABRIQUÉ EN VIETNAM

Colors and styles may vary. • Los colores y estilos pueden variar. • Les couleurs et modèles peuvent varier.