

SPECIFICATIONS

DESCRIPTION

- Single-function anti-calcium handshower at 1.8 GPM/6.7 LPM at 60 PS
- 1/2" female NPT inlet
- 2" (5.08 cm) straight union extensions available, order part # C7205EXT+FINISH for a set of two
- No additional rough-in valve required to install

FLOW

- 6 GPM/23 LPM at 60 PSI (CEC compliant)
- Hand spray flow rate 1.8gpm/6.6L/min @60psi

STANDARDS

- ASME A112.18.1/CSA B125.1

WARRANTY

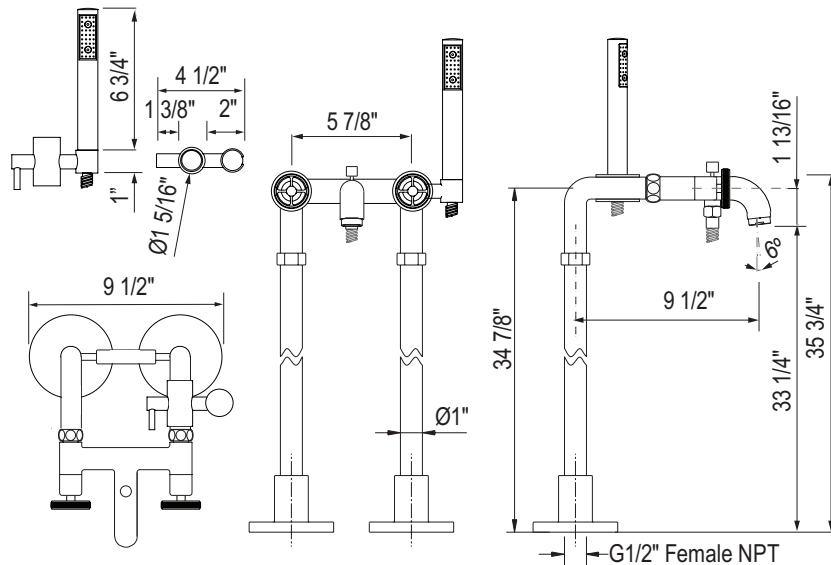
- Most products or parts carry "Limited Warranties" against manufacturing defects. For US customers please visit houseofrohl.com/support and for Canadian customers please visit houseofrohl.ca/support for complete product and finish warranty.



Campo™
Floor Mount Tub Filler

MODEL: AKIT3302N

UPC®



For warranty or additional information, contact:

U.S.A.
houseofrohl.com/support
1-800-777-9762

QUEBEC / MARITIMES / WESTERN CANADA
QUÉBEC / MARITIMOS / OUEST CANADIEN
QUEBEC / MARITIMOS / CANADA OCCIDENTAL
houseofrohl.ca/support
1-866-473-8442

ONTARIO
houseofrohl.ca/support
1-800-287-5354

SPÉCIFICATIONS

LA DESCRIPTION

- Douchette anticalcaire à fonction unique à 1.8 GPM/6.7 LPM à 60 PS
- Entrée NPT femelle 1/2"
- Rallonges d'union droites de 2" (5,08 cm) disponibles, commandez la pièce n° C7205EXT+FINISH pour un ensemble de deux
- Aucune vanne brute supplémentaire requise pour l'installation

COULER

- 6 GPM/23 LPM à 60 PSI (conforme CEC)
- Débit du pulvérisateur manuel 1,8 gpm/6,6 L/min à 60 psi

NORMES

- ASME A112.18.1/CSA B125.1

GARANTIE

- La plupart des produits ou pièces comportent des « garanties limitées » contre les défauts de fabrication. Pour les clients américains, veuillez visiter houseofrohl.com/support et pour les clients canadiens, veuillez visiter houseofrohl.ca/support pour la garantie complète du produit et du fini.

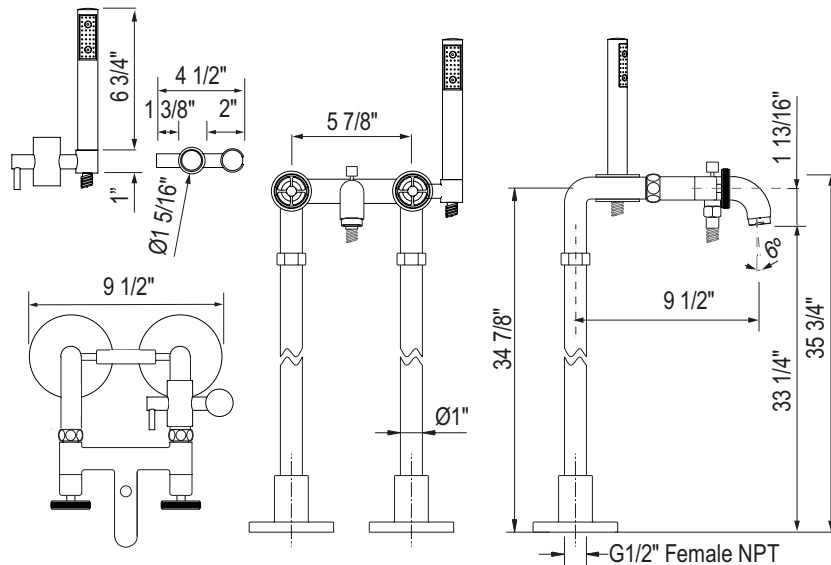


Campo™

Remplisseur de baignoire à montage au sol

MODÈLES: AKIT3302N

UPC®



For warranty or additional information, contact:

U.S.A.
houseofrohl.com/support
 1-800-777-9762

QUEBEC / MARITIMES / WESTERN CANADA
 QUÉBEC / MARITIMOS / OUEST CANADIEN
 QUEBEC / MARITIMOS / CANADA OCCIDENTAL
houseofrohl.ca/support
 1-866-473-8442

ONTARIO
houseofrohl.ca/support
 1-800-287-5354

ESPECIFICACIONES

DESCRIPCIÓN

- Ducha de mano anticalcio monofunción de 1.8 GPM/6.7 LPM a 60 CV
- Entrada NPT hembra de 1/2"
- Extensiones de unión rectas de 2" (5,08 cm) disponibles; pida la pieza n.º C7205EXT+FINISH para un juego de dos
- No se requiere válvula de instalación adicional para instalar

FLUIR

- 6 GPM/23 LPM a 60 PSI (cumple con CEC)
- Caudal de pulverización manual 1,8 gpm/6,6 l/min a 60 psi

NORMAS

- ASME A112.18.1/CSA B125.1

GARANTÍA

- La mayoría de los productos o piezas cuentan con "Garantías limitadas" contra defectos de fabricación. Para los clientes de EE. UU., visite houseofrohl.com/support y para los clientes canadienses, visite houseofrohl.ca/support para conocer la garantía completa del producto y el acabado.

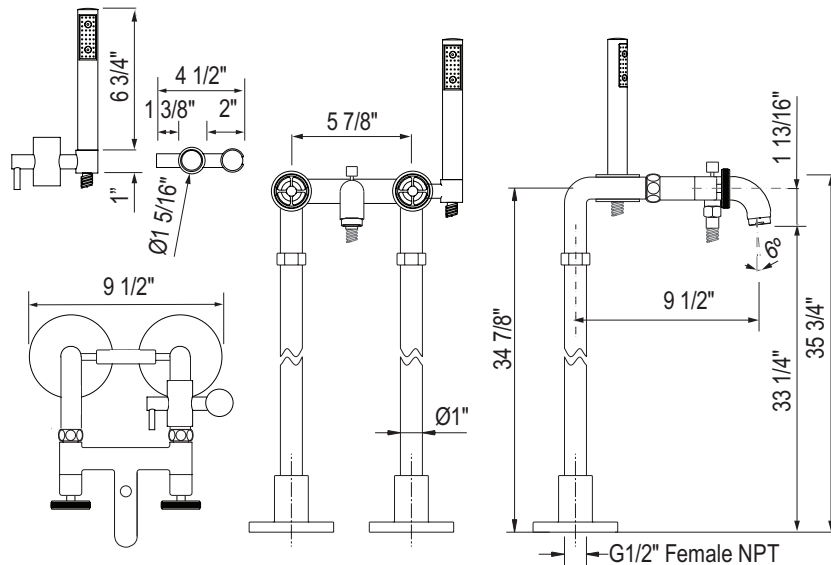


Campo™

Llenador de bañera para montaje en piso

MODELOS: AKIT3302N

UPC®



For warranty or additional information, contact:

U.S.A.
houseofrohl.com/support
 1-800-777-9762

QUEBEC / MARITIMES / WESTERN CANADA
 QUÉBEC / MARITIMOS / OUEST CANADIEN
 QUEBEC / MARITIMOS / CANADA OCCIDENTAL
houseofrohl.ca/support
 1-866-473-8442

ONTARIO
houseofrohl.ca/support
 1-800-287-5354