

USE AND CARE GUIDE

7.5 INCH DIMMABLE WHITE ROUND CEILING LIGHT WITH SELECTABLE COLOR

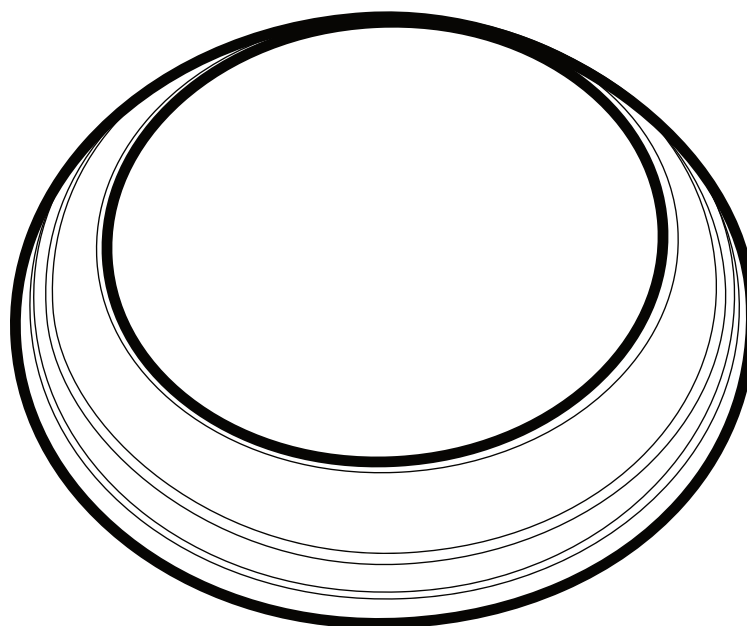


Table of Contents

Table of Contents	2
Safety Information	2
Warranty	2
Pre-Installation	3
Tools Required	3
Hardware Included	3
Installation	4-6
Changing the Color Settings	7

Safety Information

For your safety, always remember to:

- Turn off the power supply at the fuse or circuit breaker box before you install the fixture.
- Ground the fixture to avoid potential electric shocks and to ensure reliable starting.
- Double-check all connections to be sure they are tight and correct.
- Wear rubber soled shoes and work on a sturdy wooden ladder.
- Account for small parts and destroy packing material, as these may be hazardous to children.

This fixture is designed for use in a circuit protected by a fuse or circuit breaker. It is also designed to be installed in accordance with local electrical codes. If you are unsure about your wiring, consult a qualified electrician or local electrical inspector, and check your local electrical code.

FCC STATEMENT

This device complies with part 15 of the FCC Rules. Operation is subject to the following two conditions: (1) This device may not cause harmful interference, and (2) this device must accept any interference received, including interference that may cause undesired operation. Note: This equipment has been tested and found to comply with the limits for a Class B digital device, pursuant to part 15 of the FCC Rules. These limits are designed to provide reasonable protection against harmful interference in a residential installation. This equipment generates, uses and can radiate radio frequency energy and, if not installed and used in accordance with the instructions, may cause harmful interference to radio communications. However, there is no guarantee that interference will not occur in a particular installation. If this equipment does cause harmful interference to radio or television reception, which can be determined by turning the equipment off and on, the user is encouraged to try to correct the interference by one or more of the following measures: Reorient or relocate the receiving antenna. Increase the separation between the equipment and receiver. Connect the equipment into an outlet on a circuit different from that to which the receiver is connected. Consult the dealer or an experienced radio/TV technician for help. Any changes or modifications not expressly approved by the manufacturer could void the user's authority to operate the equipment. Feit Electric Company, 4901 Gregg Road, Pico Rivera, CA 90660. www.feit.com. CAN ICES-005 (B).



WARNING: RISK OF SHOCK. House electric current can cause painful shock or serious injury unless handled properly.



CAUTION: Turn off the main power at the circuit breaker before installing the fixture, in order to prevent possible shock.

NOTICE: All electrical connections must be in accordance with local and National Electrical Code (N.E.C.) standards. If you are unfamiliar with proper electrical wiring connections obtain the services of a qualified electrician.

Remove the fixture and the mounting package from the box and make sure that no parts are missing by referencing the illustrations on the installation instructions.



WARNING: Risk of fire. Use only on 120 volt 60Hz circuits. Suitable for damp locations. Before installing your lighting fixture, thoroughly review enclosed installation manual. If you do not have sufficient electrical wiring experience, please refer to a do-it-yourself wiring handbook or have your fixture installed by a qualified licensed electrician. All electrical connections must be in accordance with Local and National Electrical Code (NEC) Standards. Reliable operating temperature is 0°F –120°F. If flickering occurs in low level dimming, increase light level. Compatible with most dimmers including Leviton 6681-IW, Lutron S-600P and Lutron DVCL-153. Dimmable to 10% with most dimmers.

Limited Warranty

This product is warranted to be free from defects in workmanship and materials for up to 5 years from date of purchase. If the product fails within the warranty period, please contact Feit Electric at info@feit.com, visit feit.com/contact-us or call 1-866-326-BULB (2852) for instructions on replacement or refund. REPLACEMENT OR REFUND IS YOUR SOLE REMEDY. EXCEPT TO THE EXTENT PROHIBITED BY APPLICABLE LAW, ANY IMPLIED WARRANTIES ARE LIMITED IN DURATION TO THE DURATION OF THIS WARRANTY. LIABILITY FOR INCIDENTAL OR CONSEQUENTIAL DAMAGES IS HEREBY EXPRESSLY EXCLUDED. Some states and provinces do not allow the exclusion of incidental or consequential damages, so the above limitation or exclusion may not apply to you. This warranty gives you specific legal rights, and you may also have other rights which vary from state to state or province to province.

Pre-Installation

TOOLS REQUIRED

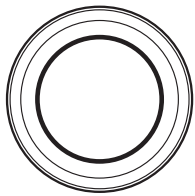


Phillips
screwdriver

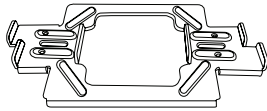
HARDWARE INCLUDED



NOTE: Hardware not shown to actual size.



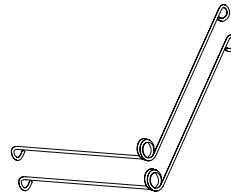
AA



BB



CC



DD



EE



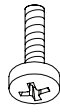
FF



GG



HH



II



JJ



KK



LL

Part	Description	Quantity
AA	Fixture	1
BB	Mounting bracket	1
CC	4 in. mounting clip spring	2
DD	5 & 6 in. torsion springs	2
EE	E26 adapter with male connector	1
FF	Stripped wires with male connector	1
GG	Ground wire	1
HH	Mounting bracket screws	2
II	5 & 6 in. torsion spring screws	2
JJ	4 in. mounting clip screws	4
KK	Ground wire screw	1
LL	Wire connectors	3

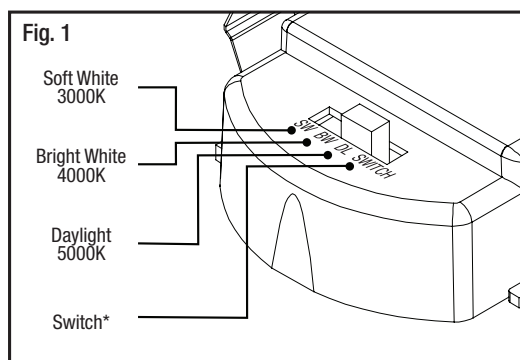
Junction Box Installation

1 Turning off the power

- Turn the power OFF at the switch and fuse box or the circuit breaker.

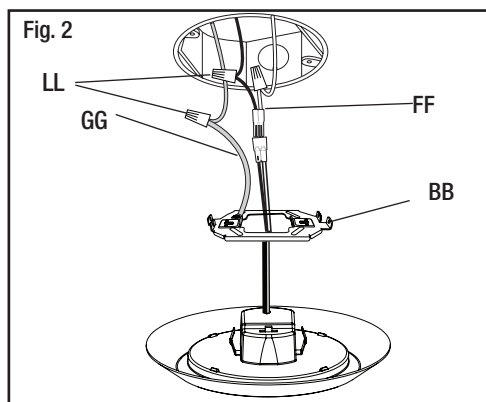
2 Choosing a color temperature

- Use the slide switch to choose a color temperature before installing. The choices are Soft White (SW), Bright White (BW), and Daylight (DL). You can also choose to adjust the color temperature from the wall switch (SWITCH) (See Fig. 1).



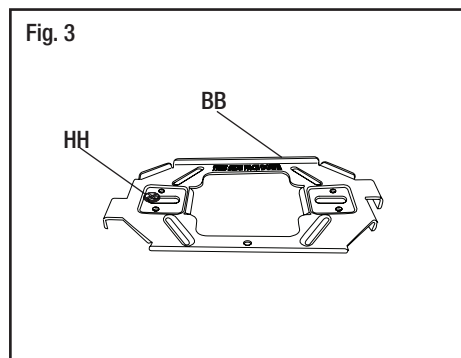
3 Connecting the wires

- Identify the wiring: (Black - line voltage, White - neutral and Green - ground)
- Connect the stripped wires with male connector (FF) to the two wires coming from the J-box: Black - line voltage to Black, White - neutral to White, using wire connectors provided (LL).
- Ensure the fixture is properly grounded according to local code requirements. Connect the ground wire (GG) to the mounting bracket (BB) as shown in Fig.2 and connect to the ground wire in the J-box with the wire connectors provided (LL).



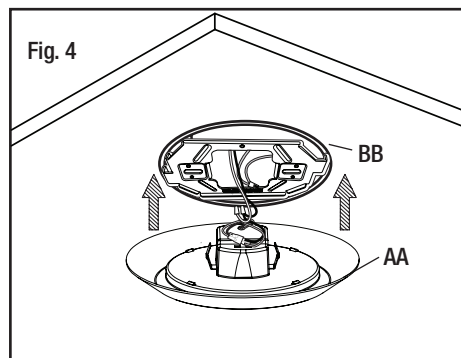
4 Installing the mounting bracket to the junction box

- Install the mounting bracket (BB) to the J-box by inserting the two mounting bracket screws (HH) through the slots in the mounting bracket.
- Make sure the mounting bracket (BB) is installed with the label faced downwards (See Fig. 3).



5 Installing the fixture to the mounting bracket

- Secure the fixture (AA) to the mounting bracket (BB) by pressing the fixture into the mounting bracket until the clips on the fixture engage together. Make sure the fixture is firmly locked into place (See Fig. 4).



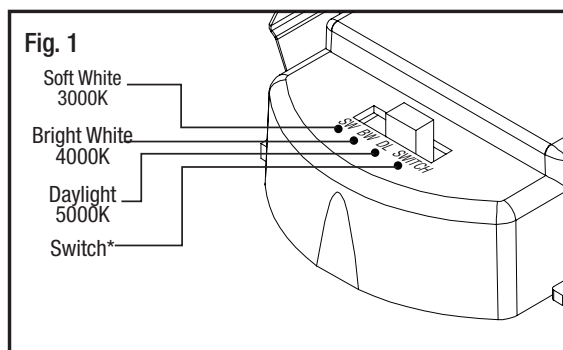
4 in. Recessed Can Installation

1 Turning off the power

- Turn the power OFF at the switch and fuse box or the circuit breaker.
- Remove the existing trim installed in the recessed housing.

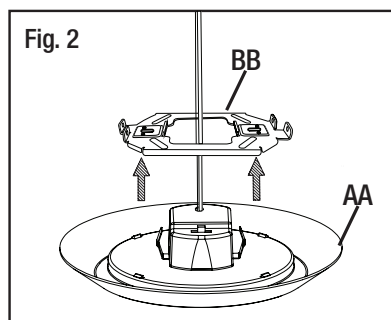
2 Choosing a color temperature

- Use the slide switch to choose a color temperature before installing. The settings are Soft White (SW), Bright White (BW) and Daylight (DL) or you can choose to adjust the color temperature from the wall switch (SWITCH) (See Fig.1).



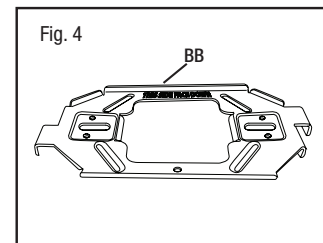
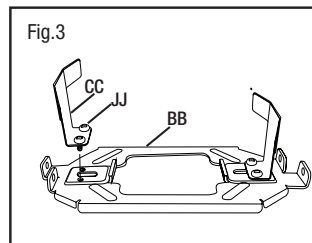
3 Remove the mounting bracket

- Remove the mounting bracket (BB) from the fixture (AA) (See Fig.2).



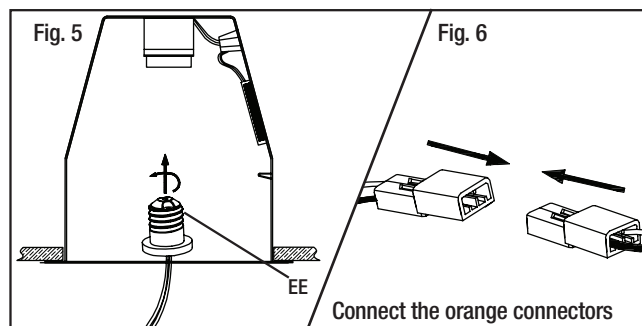
4 Installing the 4 in. clip springs to the mounting bracket

- Install the 4 in. clip springs (CC) to the mounting bracket (BB) using the four clip spring screws (JJ) provided (See Fig. 3).
- Make sure the mounting bracket (BB) is installed with the label faced downwards (See Fig. 4).



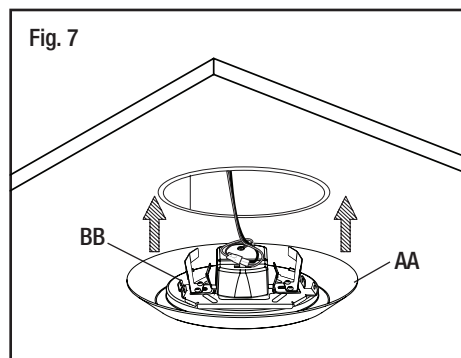
5 Installing the adapter and connect the terminals

- Install the E26 adapter (EE) into the socket (See Fig. 5).
- Connect the two terminals together (See Fig. 6).



6 Installing the fixture into the recessed housing

- Install the fixture back into the mounting bracket (BB).
- Gently push the fixture (AA) into the recessed housing (See Fig. 7).



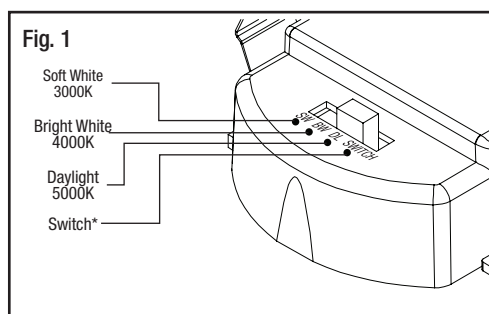
5/6 in. Recessed Can Installation

1 Turning off the power

- Turn the power OFF at the switch and fuse box or the circuit breaker.
- Remove the existing trim installed in the recessed housing.

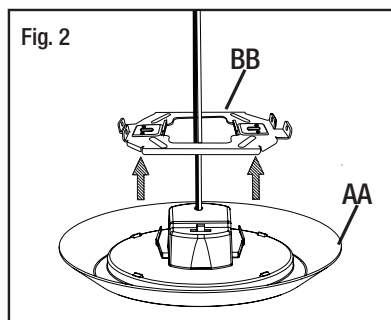
2 Choosing a color temperature

- Use the slide switch to choose a color temperature before installing. The options are Soft White (SW), Bright White (BW), and Daylight (DL). You can also choose to adjust the color temperature from the wall switch (SWITCH) (See Fig.1).



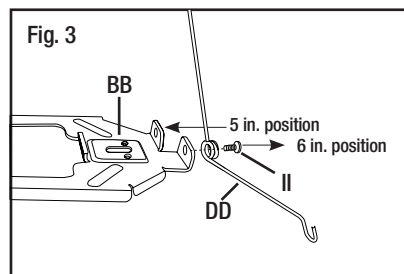
3 Remove the mounting bracket

- Remove the mounting bracket (BB) from the fixture (AA) (See Fig.2).



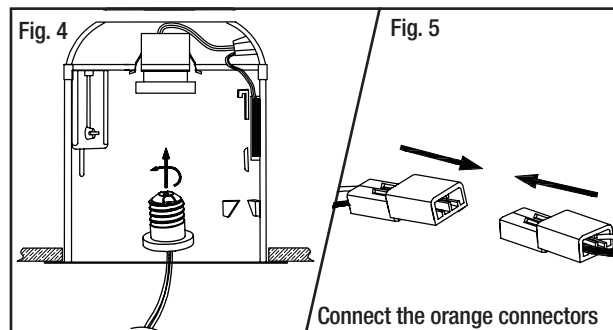
4 Adjusting the torsion springs

- Insert the torsion springs (DD) into mounting bracket (BB).
- The position of the torsion springs will vary depending on the diameter of the recessed housing. See Figure 3 for the correct position.



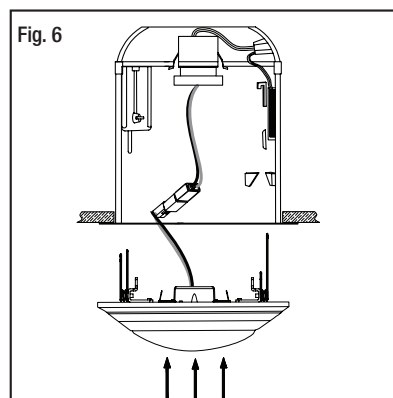
5 Installing the adapter and Connecting the terminals

- Install the E26 adapter (EE) into the socket (See Fig.4).
- Connect the two terminals together (See Fig. 5).

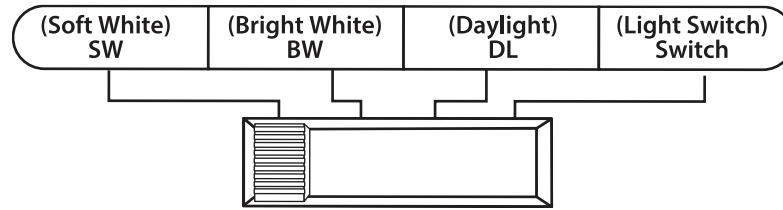


6 Installing the fixture into the recessed housing

- Install torsion spring into fixture bracket.
- Gently push the fixture into the recessed housing (See Fig. 6).



Changing the Color Settings



NOTICE: The toggle switch is located on the back of the fixture.

4-way color changing:

1. You can lock in one color temperature, change among multiple color temperatures, dim from 1%-100%, memorize the last color temperature and reset automatically.
2. Light Switch Marks on the lamp represent: SW (Soft White) - BW (Bright White) - DL (Daylight) - Switch (Light Switch)
3. When the slide switch is set to SW (Soft White), the color temperature is set at 3000K.
4. When the slide switch is set to BW (Bright White), the color temperature is set at 4000K.
5. When the slide switch is set to DL (Daylight), the color temperature is set at 5000K.
6. When the slide switch is set to SWITCH, the color temperature can be changed from SW-BW-DL with your existing light switch.

To change color temperatures using your existing light switch:

- A. Set the slide switch on the back of the fixture to SWITCH.
- B. Toggle your light switch ON and OFF within 0.5-3 seconds to cycle through the three different color temperatures.
- C. If the fixture is left ON for over 10 seconds then turned OFF, the fixture will remember the last color temperature selected and will display that color when turned on again.
- D. The reset function is used when using multiple Color Selectable lighting products operating from the same light switch. In the event that multiple fixtures are not displaying the same color at the same time, the fixtures must be RESET using your existing light switch. Simply toggle the wall switch ON and OFF 7 times, leaving it in the ON position for 2 second intervals. (ex: With the fixture in the ON position, toggle the wall switch OFF then ON, leaving it ON for 2 seconds, then OFF then ON, leaving it ON for 2 seconds, then OFF then ON, leaving it ON for 2 seconds. (Repeat 7 times.)

GUIDE D'UTILISATION ET D'ENTRETIEN

**PLAFOND ROND BLANC DIMMABLE DE 7,5 POUCES
AVEC COULEUR SÉLECTIONNABLE**

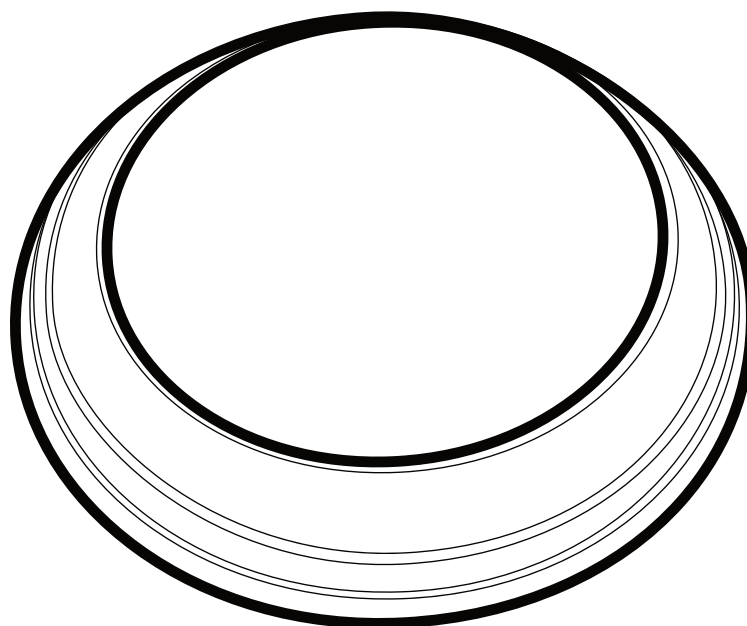


Table des matières

Table des matières	9
Informations de sécurité	9
Garantie	9
Pré-installation	10
Outils requis	10
Matériel inclus	10
Installation	11-13
Modification des paramètres de couleur	14

Information sur la sécurité

Pour votre sécurité, pensez toujours à :

- Coupez l'alimentation électrique au niveau de la boîte à fusibles ou à disjoncteurs avant d'installer le luminaire.
- Mettez le luminaire à la terre pour éviter les chocs électriques potentiels et pour assurer un démarrage fiable.
- Vérifiez toutes les connexions pour vous assurer qu'elles sont serrées et correctes.
- Portez des chaussures à semelles en caoutchouc et travaillez sur un échelle en bois.
- Tenez compte des petites pièces et détruisez le matériel d'emballage, car ils peuvent être dangereux pour les enfants.

Ce luminaire est conçu pour être utilisé dans un circuit protégé par un fusible ou un disjoncteur. Il est également conçu pour être installé conformément aux codes électriques locaux. Si vous n'êtes pas sûr de votre câblage, consultez un électricien qualifié ou un inspecteur électrique local et vérifiez votre code électrique local.

DÉCLARATION DE LA FCC

Ce dispositif est conforme à la partie 15 des règles de la FCC. Le fonctionnement est soumis aux deux conditions suivantes, cet appareil : 1) ne doit pas causer d'interférences nuisibles, 2) doit accepter toutes les interférences reçues, y compris celles susceptibles de provoquer des interférences nuisibles. Remarque : Cet équipement a été testé et répond aux limites établies pour les appareils numériques de catégorie B, conformément à la partie 15 des règles de la FCC. Ces limites sont établies afin d'offrir une protection raisonnable contre toute interférence nuisible dans une installation résidentielle. Cet équipement génère, utilise et émet de l'énergie radioélectrique et peut causer des interférences nuisibles dans les communications radio s'il n'est pas correctement installé et utilisé. Toutefois, rien ne garantit qu'aucune interférence ne se produira dans une installation donnée. Si cet équipement cause des interférences nuisibles aux communications radiophoniques ou télévisuelles, lesquelles peuvent être repérées en allumant et en éteignant l'équipement, l'utilisateur peut essayer de remédier au problème par l'une des mesures suivantes : réorienter ou déplacer l'antenne réceptrice. Augmenter la distance entre l'équipement et le récepteur. Brancher l'équipement dans une prise qui ne se trouve pas sur le même circuit que celui dans lequel le récepteur est connecté. Consulter le fournisseur ou un technicien radio/TV expérimenté pour obtenir de l'aide. Tout changement ou modification non expressément approuvé par le fabricant pourrait annuler le droit de l'utilisateur à utiliser l'équipement. Feit Electric Company, 4901 Gregg Road, Pico Rivera, CA 90660. www.feit.com. CAN NMB-005 (B).



ATTENTION: RISQUE DE CHOC. Le courant électrique de la maison peut provoquer un choc douloureux ou des blessures graves s'il n'est pas manipulé correctement.



AVERTISSEMENT: Coupez l'alimentation principale au disjoncteur avant d'installer le luminaire, afin d'éviter tout choc possible.

AVIS : Toutes les connexions électriques doivent être conformes aux normes locales et du National Electrical Code (N.E.C.). Si vous n'êtes pas familier avec les connexions électriques appropriées, faites appel aux services d'un électricien qualifié.

Retirez le luminaire et l'ensemble de montage de la boîte et assurez-vous qu'aucune pièce ne manque en vous référant aux illustrations sur les instructions d'installation.



AVERTISSEMENT : Risque d'incendie. Utiliser uniquement sur des circuits 120 volts 60 Hz. Convient aux endroits humides. Avant d'installer votre luminaire, lisez attentivement le manuel d'installation ci-joint. Si vous n'avez pas une expérience suffisante en câblage électrique, veuillez vous référer à un manuel de câblage à faire vous-même ou faites installer votre luminaire par un électricien qualifié et agréé. Toutes les connexions électriques doivent être conformes aux normes du code électrique local et national (NEC). La température de fonctionnement fiable est de 0 F à 120 F. Si un scintillement se produit lors d'une faible gradation, augmentez le niveau d'éclairage. Compatible avec la plupart des gradateurs, y compris Leviton 6681-IW, Lutron S-600P et Lutron DVCL-153. Dimmable à 10 % avec la plupart des gradateurs.

Garantie Limitée:

Ce produit est garanti d'être exempt de défauts de fabrication et de matériaux pendant 5 ans maximum à compter de la date d'achat. Si le produit échoue pendant la période de garantie, veuillez contacter Feit Electric à info@feit.com, visiter feit.com ou appeler les services à la clientèle 1-866-326-BULB (2852) pour obtenir des instructions sur le remplacement ou le remboursement. LE REMPLACEMENT OU LE REMBOURSEMENT EST VOTRE SEUL RECOURS. SAUF DANS LA MESURE INTERDITE PAR LA LOI APPLICABLE, TOUTES GARANTIES IMPLICITES SONT LIMITÉES À UNE PÉRIODE À LA DURÉE DE CETTE GARANTIE. LA RESPONSABILITÉ POUR LES DOMMAGES ACCESSOIRES OU INDIRECTS EST EXPRESSÉMENT EXCLUE. Certains états et provinces n'autorisent pas l'exclusion de dommages consécutifs ou indirects, ainsi la limitation ou l'exclusion ci-dessus peut ne pas s'appliquer à vous. Cette garantie vous donne des droits légaux spécifiques et vous pouvez également avoir d'autres droits qui varient d'un état à l'autre ou d'une province à l'autre.

Pré-installation

OUTILS NÉCESSAIRES

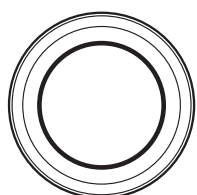


Phillips
Tournevis

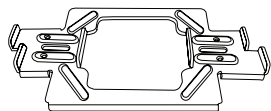
MATÉRIEL INCLUS



REMARQUE: Matériel non représenté à la taille réelle.



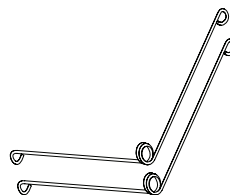
AA



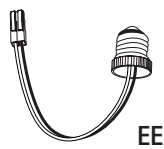
BB



CC



DD



EE



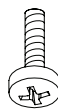
FF



GG



HH



II



JJ



KK



LL

Part	Description	Quantity
AA	Fixation	1
BB	Support de montage	1
CC	Ressort de fixation de 4 po	2
DD	Ressorts de torsion de 5 et 6 po	2
EE	Adaptateur E26 avec connecteur mâle	1
FF	Fils dénudés avec connecteur mâle	1
GG	Fil de terre	1
HH	Vis du support de montage	2
II	Vis à ressort de torsion de 5 et 6 po	2
JJ	Vis d'attache de montage de 4 po	4
KK	Vis de fil de terre	1
LL	Connecteurs de fils	3

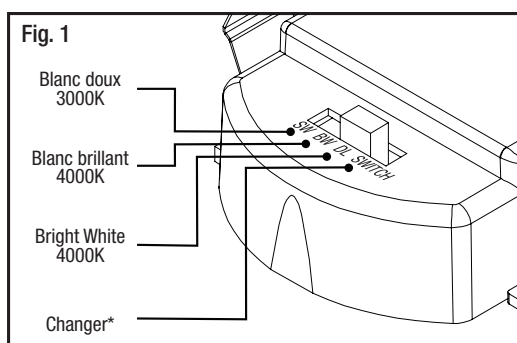
Installation de la boîte de jonction

1 Couper l'alimentation

- Coupez l'alimentation au niveau de l'interrupteur et de la boîte à fusibles ou du disjoncteur.

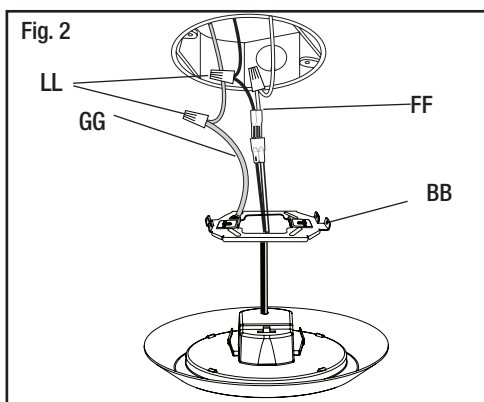
2 Choisir une température de couleur

- Utilisez l'interrupteur à glissière pour choisir une température de couleur avant l'installation. Les choix sont Soft White (SW), Bright White (BW) et Daylight (DL). Vous pouvez également choisir de régler la température de couleur à partir de l'interrupteur mural (SWITCH) (Voir Fig. 1).



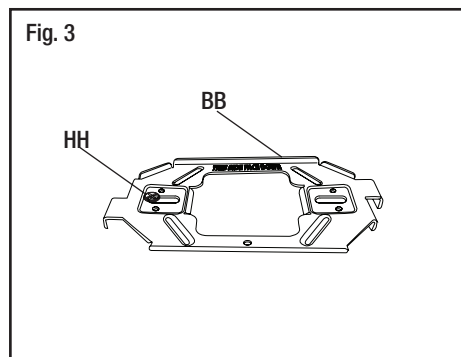
3 Connecter les fils

- Identifiez le câblage : (Noir - tension secteur, Blanc - neutre et Vert - masse)
- Connectez les fils dénudés avec connecteur mâle (FF) aux deux fils provenant du J-box : Noir - tension secteur vers Noir, Blanc - neutre vers Blanc, en utilisant les connecteurs de fils fournis (LL).
- Assurez-vous que le luminaire est correctement mis à la terre conformément aux exigences du code local. Connectez le fil de terre (GG) au support de montage (BB) comme indiqué sur la Fig.2 et connectez-le au fil de terre dans la boîte en J avec les connecteurs de fil fournis (LL).



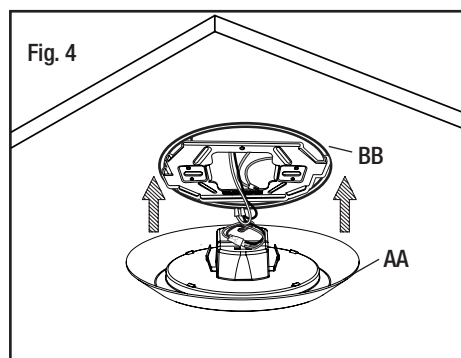
4 Installation du support de montage sur la boîte de jonction

- Installez le support de montage (BB) sur le boîtier J en insérant les deux vis du support de montage (HH) dans les fentes du support de montage.
- Assurez-vous que le support de montage (BB) est installé avec l'étiquette tournée vers le bas (Voir Fig. 3).



5 Installation du luminaire sur le support de montage

- Fixez le luminaire (AA) au support de montage (BB) en appuyant sur le luminaire dans le support de montage jusqu'à ce que les clips du luminaire s'enclenchent. Assurez-vous que le luminaire est fermement verrouillé en place (Voir Fig. 4).

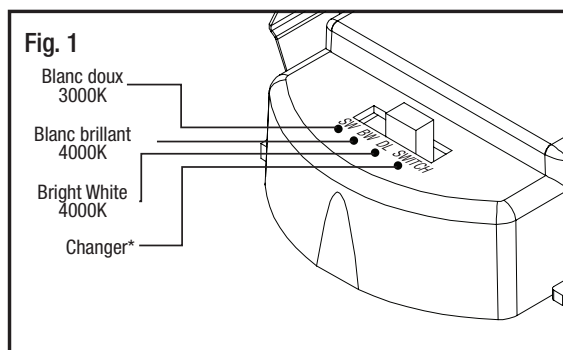


1 Couper l'alimentation

- Coupez l'alimentation au niveau de l'interrupteur et de la boîte à fusibles ou du disjoncteur.
- Retirez la garniture existante installée dans le boîtier encastré.

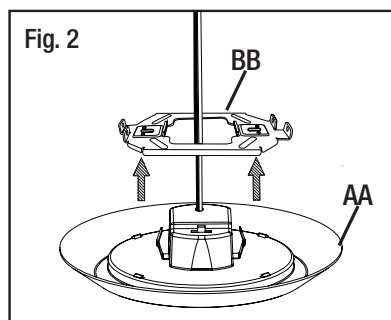
2 Choisir une température de couleur

- Utilisez l'interrupteur à glissière pour choisir une température de couleur avant l'installation. Les réglages sont Soft White (SW), Bright White (BW) et Daylight (DL) ou vous pouvez choisir de régler la température de couleur à partir de l'interrupteur mural (SWITCH) (Voir Fig.1).



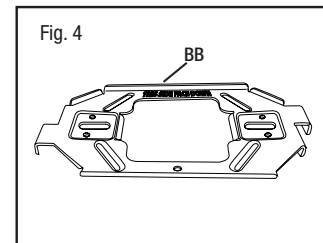
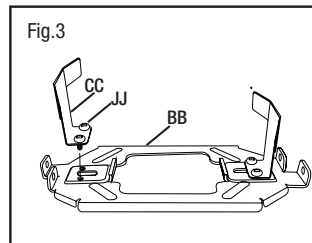
3 Retirez le support de montage

- Retirez le support de montage



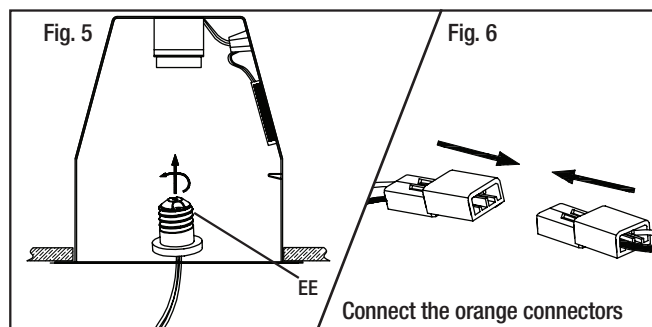
4 Installation des ressorts à clip de 4 po sur le support de montage

- Installez les ressorts d'attache de 4 po (CC) sur le support de montage (BB) à l'aide des quatre vis à ressort d'attache (JJ) fournies (voir la figure 3).
- Assurez-vous que le support de montage (BB) est installé avec l'étiquette tournée vers le bas (Voir Fig. 4). faced downwards (See Fig. 4).



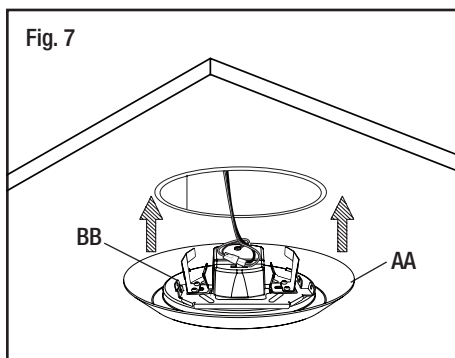
5 Installation de l'adaptateur et connexion des bornes

- Installez l'adaptateur E26 (EE) dans la prise (Voir Fig. 5).
- Connectez les deux bornes ensemble (Voir Fig. 6).



6 Installation du luminaire dans le boîtier encastré

- Réinstallez le luminaire dans le support de montage (BB). Poussez doucement le luminaire (AA) dans le boîtier encastré (Voir fig. 7).

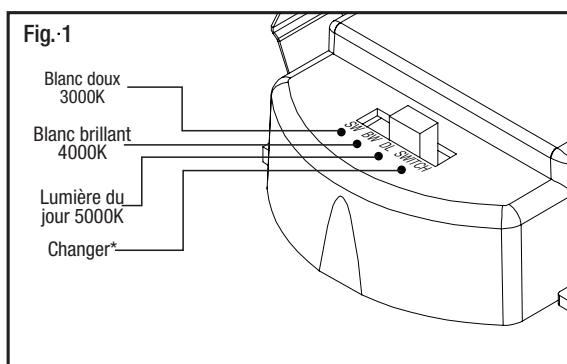


1 Couper l'alimentation

- Coupez l'alimentation au niveau de l'interrupteur et de la boîte à fusibles ou du disjoncteur.
- Retirez la garniture existante installée dans le boîtier encastré.

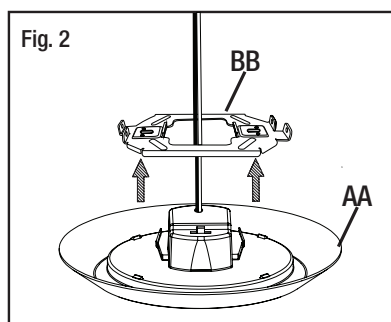
2 Choisir une température de couleur

- Utilisez l'interrupteur à glissière pour choisir une température de couleur avant l'installation. Les options sont Soft White (SW), Bright White (BW) et Daylight (DL). Vous pouvez également choisir de régler la température de couleur à partir de l'interrupteur mural (SWITCH) (Voir Fig.1).



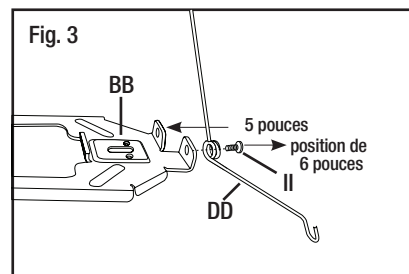
3 Retirez le support de montage

- Retirez le support de montage (BB) du luminaire (AA) (Voir Fig.2).

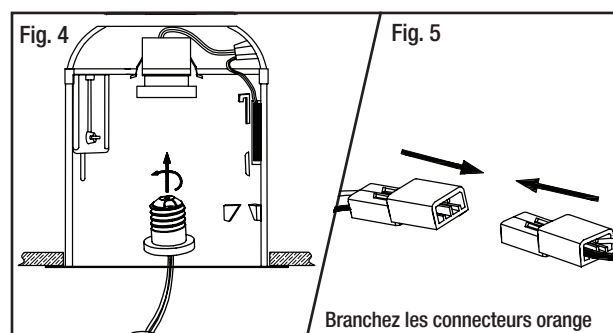


4 Réglage des ressorts de torsion

- Insérez les ressorts de torsion (DD) dans le support de montage (BB).
- La position des ressorts de torsion variera en fonction du diamètre du boîtier encastré. Voir la figure 3 pour la position correcte.

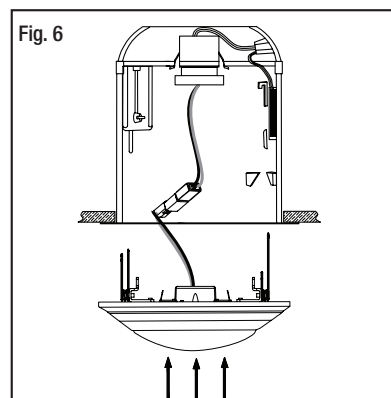


5 Installation de l'adaptateur et connexion les terminaux

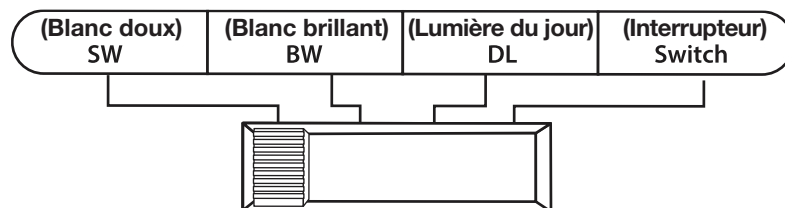


6 Installation du luminaire dans le boîtier encastré

- Gently push the fixture into the recessed housing (See Fig. 6).
- Poussez doucement le luminaire dans le boîtier encastré (Voir Fig. 6).



Modification des paramètres de couleur



AVIS: L'interrupteur à bascule est situé à l'arrière de l'appareil.

Changement de couleur à 4 voies :

1. Vous pouvez verrouiller une température de couleur, changer parmi plusieurs températures de couleur, atténuer de 10 % à 100 %, mémoriser la dernière température de couleur et réinitialiser automatiquement.

2. Les marques d'interrupteur d'éclairage sur la lampe représentent : SW

(Blanc doux) - BW (Blanc brillant) - DL (Lumière du jour) - Interrupteur (interrupteur d'éclairage)

3. Lorsque l'interrupteur à glissière est réglé sur SW (Soft White), la température de couleur est réglée sur 3000K.

4. Lorsque l'interrupteur à glissière est réglé sur BW (Bright White), la température de couleur est réglée sur 4000K.

5. Lorsque l'interrupteur à glissière est réglé sur DL (lumière du jour), la température de couleur est réglée sur 5000K.

6. Lorsque l'interrupteur à glissière est réglé sur SWITCH, la température de couleur peut être modifiée de SW-BW-DL avec votre interrupteur d'éclairage existant.

To change color temperatures using your existing light switch:

A. Réglez l'interrupteur à glissière à l'arrière de l'appareil sur SWITCH.

B. Allumez et éteignez votre interrupteur d'éclairage dans les 0,5 à 3 secondes pour faire défiler les trois températures de couleur différentes.

C. Si l'appareil est laissé allumé pendant plus de 10 secondes puis éteint, l'appareil se souviendra de la dernière température de couleur sélectionnée et affichera cette couleur lorsqu'il sera rallumé.

D. La fonction de réinitialisation est utilisée lors de l'utilisation de plusieurs produits d'éclairage à couleurs sélectionnables fonctionnant à partir du même interrupteur d'éclairage. Dans le cas où plusieurs luminaires n'affichent pas la même couleur en même temps, les luminaires doivent être réinitialisés à l'aide de votre interrupteur d'éclairage existant. Basculez simplement l'interrupteur mural sur ON et OFF 7 fois, en le laissant en position ON pendant 2 secondes d'intervalle. (Ex : Avec le luminaire en position ON, basculez l'interrupteur mural sur OFF puis sur ON, en le laissant allumé pendant 2 secondes, puis sur OFF puis sur ON, en le laissant allumé pendant 2 secondes. (Répétez 7 fois.)