



BESTAR

MODEL: MODÈLE: MODELO

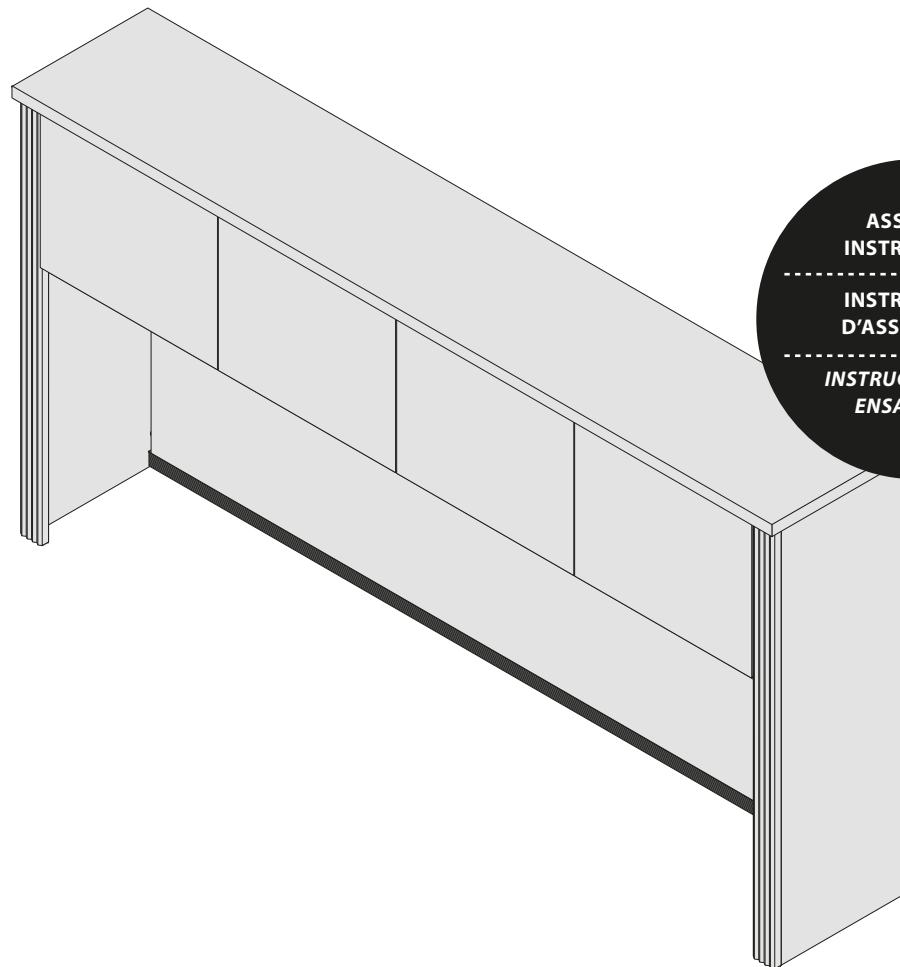
WWW.BESTAR.CA : 1-888-8BESTAR (1 888 823-7827)

99520-2139

99520-2152

99520-2169

99520-210047



**ASSEMBLY
INSTRUCTIONS**

**INSTRUCTIONS
D'ASSEMBLAGE**

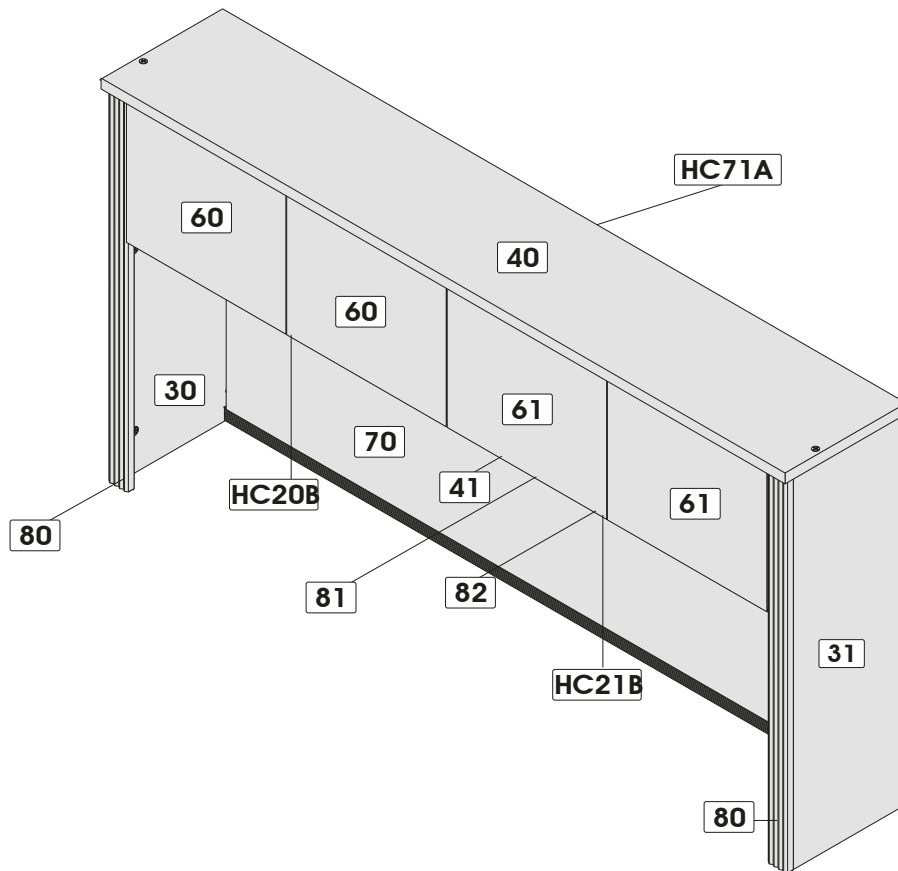
**INSTRUCCIONES DE
ENSAMBLAJE**

PARTS / PIÈCES / PIEZAS

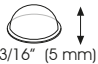
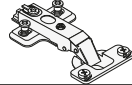

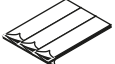

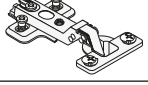








code / código	qty / qté / cant.	code / código	qty / qté / cant.	code / código	qty / qté / cant.	code / código	qty / qté / cant.
HC20B	1	40	1	70	1	80 moldings / moulures / molduras 2" x 35 7/16" (51 mm x 900 mm)	2
HC21B	1	41	1	BB81C	4	81 molding / moulure / moldura 3" x 66" (76 mm x 1693 mm)	1
30	1	60	2	82	1	HC71A back panel / dos / panel trasero 13 1/4" x 69 5/8" (337 mm x 1768 mm)	1
31	1	61	2				



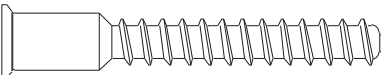
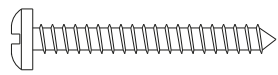
two people are required to assemble and move this model.
deux personnes sont requises pour assembler et déplacer ce modèle.
se necesitan dos personas para ensamblar y desplazar este mueble.



HARDWARES / QUINCAILLERIES / QUINCALLAS

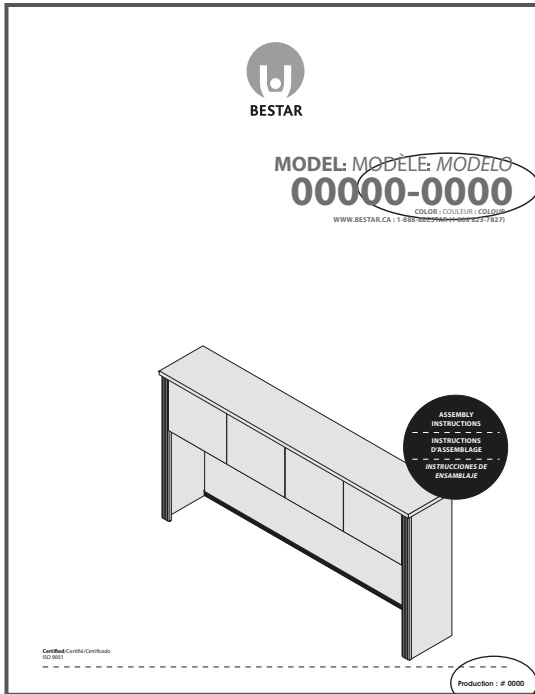
code / código	qty / qté / cant.	code / código	qty / qté / cant.	code / código	qty / qté / cant.	code / código	qty / qté / cant.
AM-181  3/16" (5 mm)	2	CH-838 	4	GO-796 	8	RU-420 	2
AM-182  1/16" (2 mm)	2	CH-840 	4	H-03 	20	TI-552 	1
CA-99 	18	CL-140 	-	H-36 	20		
CA-100 	2	EX-766 	1	PF-106 	1		

REAL SIZE / GRANDEUR RÉELLE / TAMAÑO REAL

CODE / CÓDIGO	QTY / QTÉ / CANT.	CODE / CÓDIGO	QTY / QTÉ / CANT.
VC-204  2" (50 mm)	8	VR-213  1 1/4" (32 mm)	4

▶ IMPORTANT NOTICE / NOTE IMPORTANTE / NOTA IMPORTANTE

Duly complete the self-adhesive sticker. / Assurez-vous de bien remplir l'autocollant. / Asegúrese de completar correctamente la etiqueta.



Production : # 0000


To better serve you!
Pour mieux vous servir!

BESTAR

Model / Modèle : _____

Production Number
Numéro de production : _____

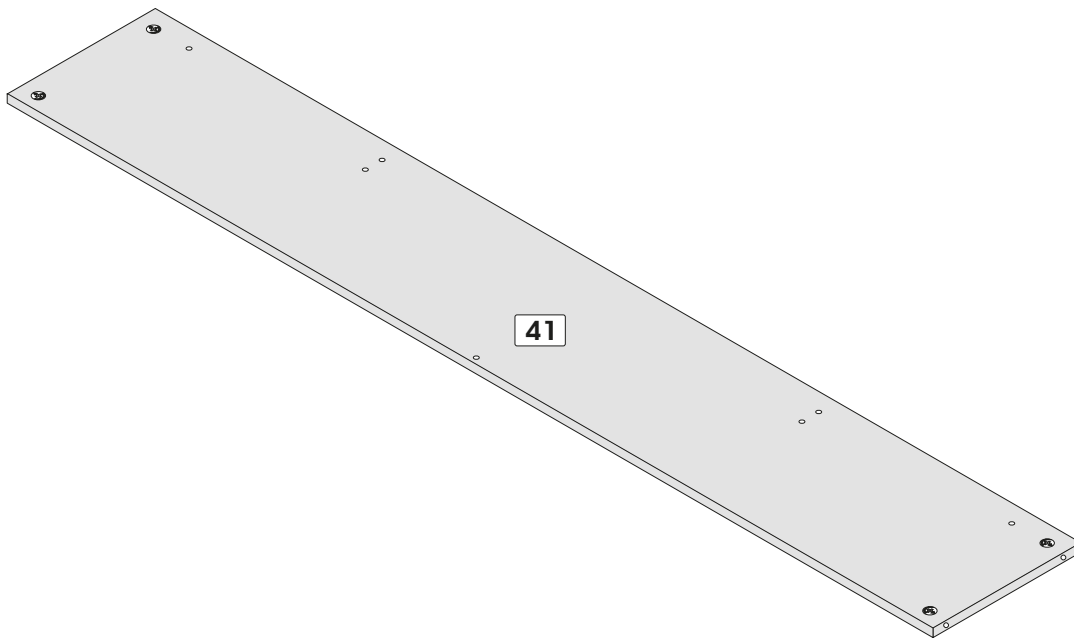
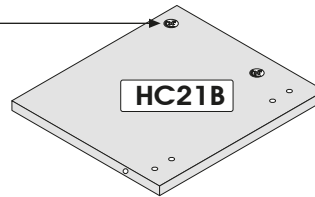
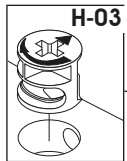
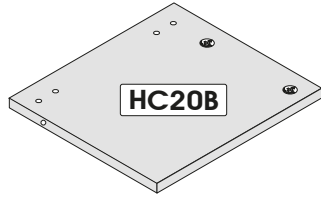
Customer Service **1-888-823-7827**
Service à la clientèle

Important/Importante

Please retain the self-adhesive sticker which you will install at step 14 of the instruction manual.

Conservez l'autocollant qui sera collé seulement à l'étape 14 du feuillet d'instructions.

Conserve la etiqueta que será pegada sólo en la etapa 14 de la hoja de instrucciones.



Code / Código H-03
Qty / Qté / Cant. x 8

Assemble on the back edge

Assemblez sur la bordure arrière

Realice el ensamblaje sobre el borde trasero

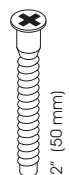
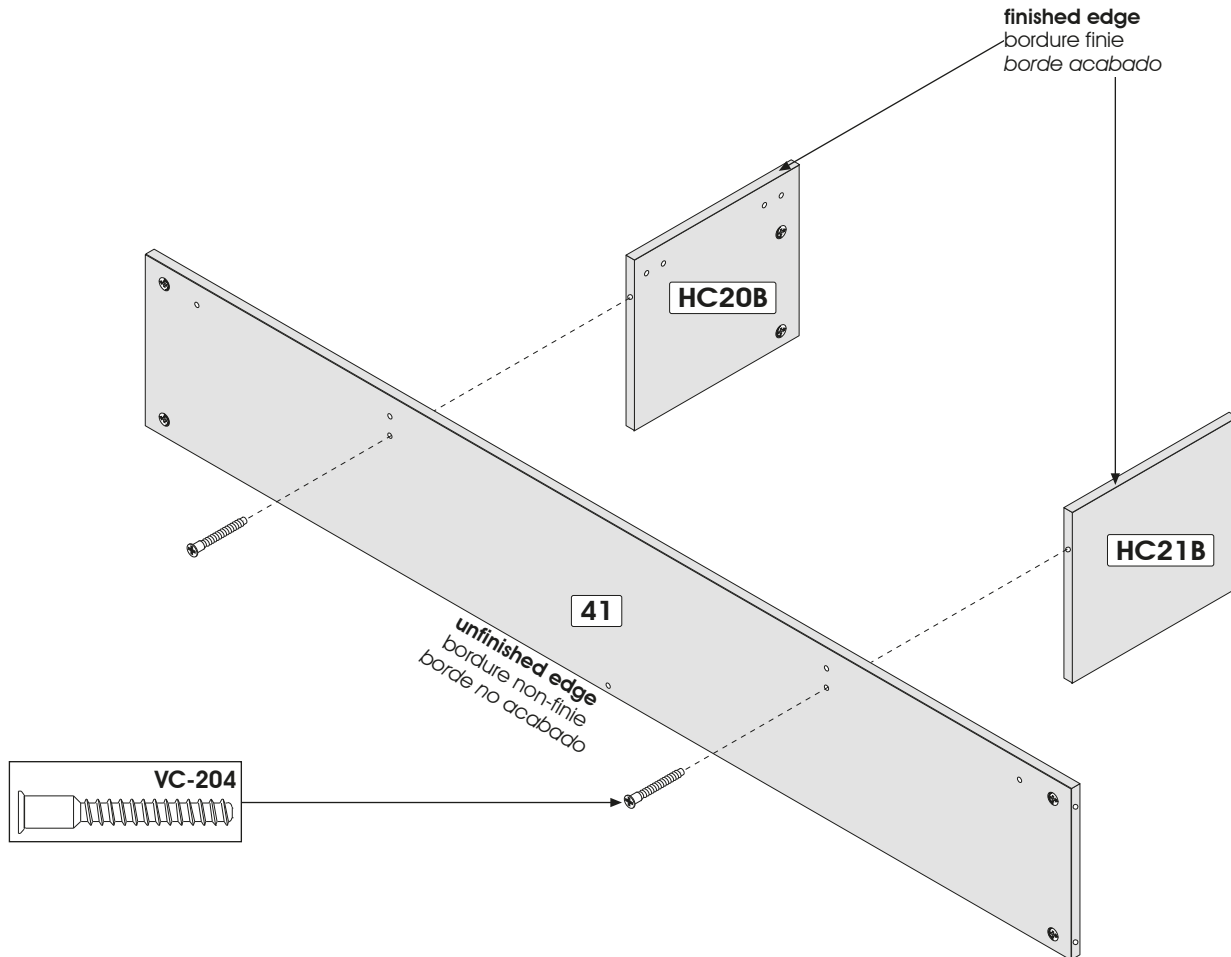
Assembling sequence

Séquence d'assemblage

Secuencia de ensamblaje

Parts / Pièces / Piezas:

41 HC20B HC21B



VC-204

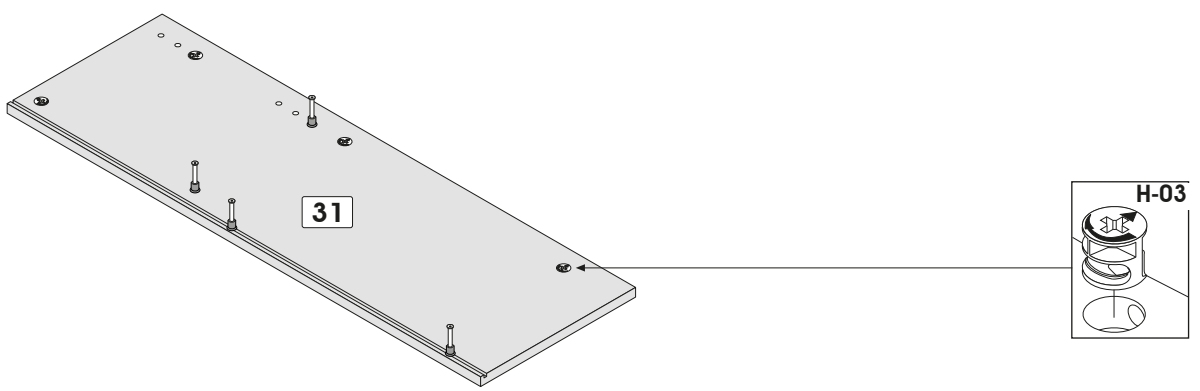
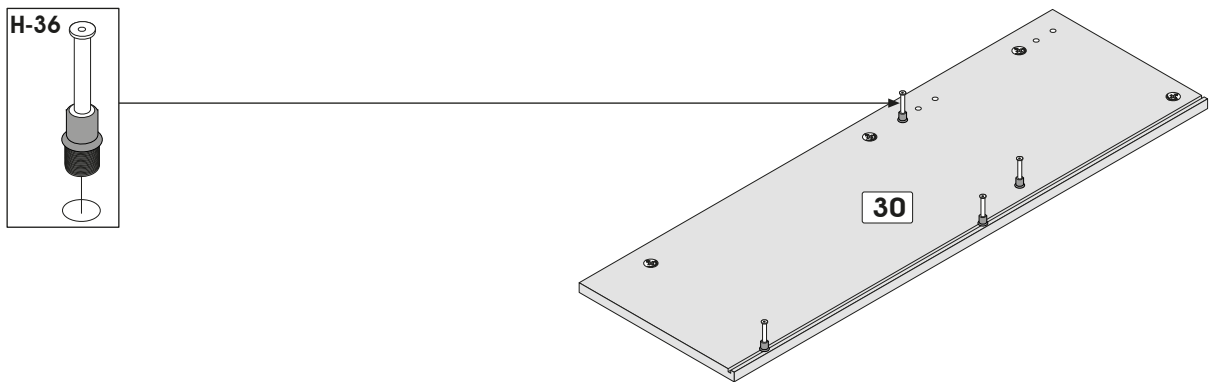
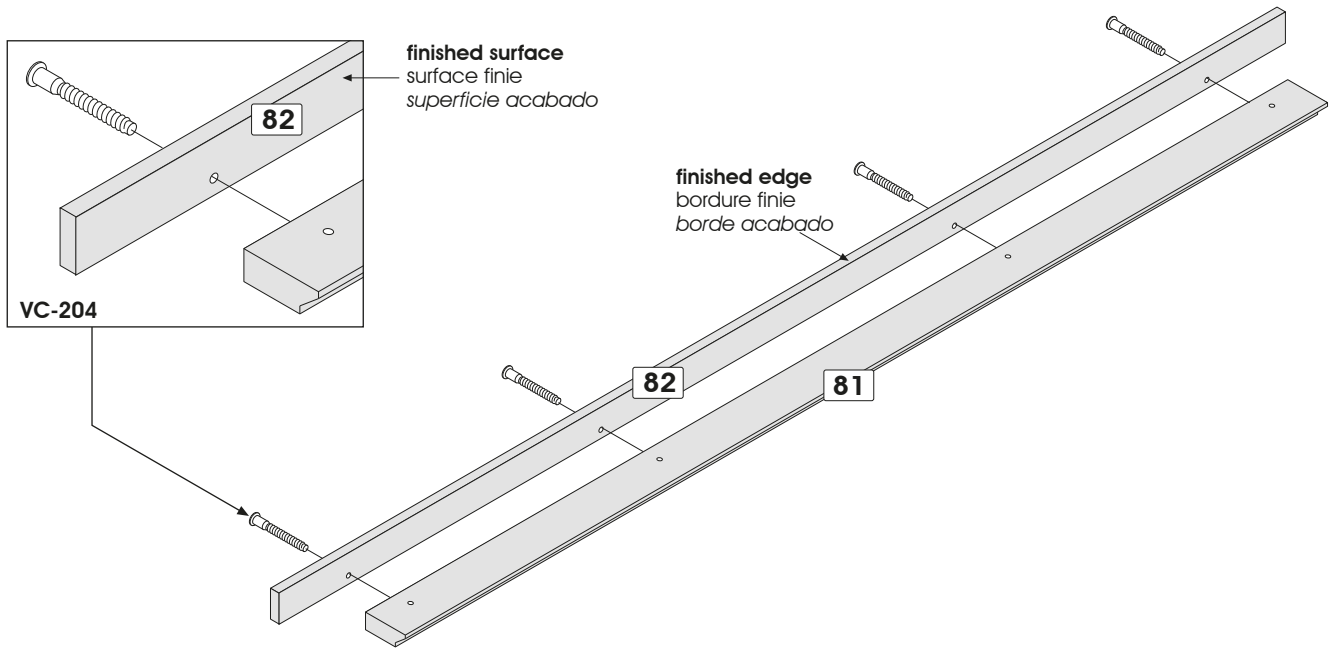
2" (50 mm)


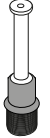
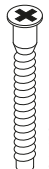
Code / Código

Qty / Qté / Cant.

x 2

HUTCH / ÉTAGÈRE / ESTANTERÍA

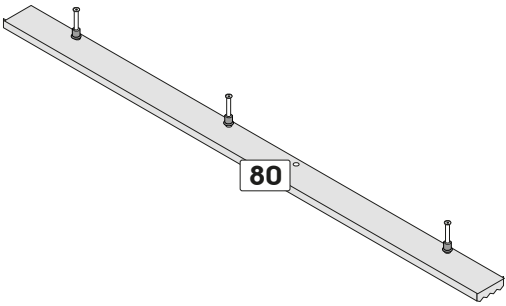
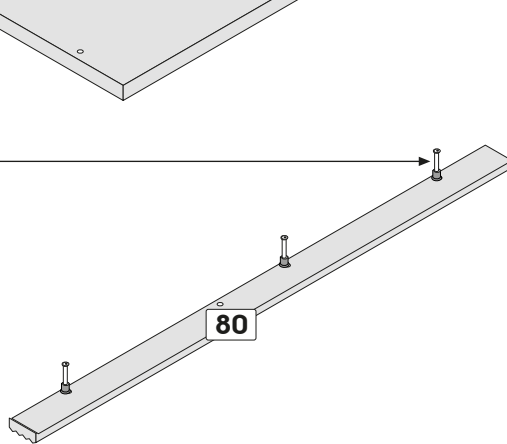
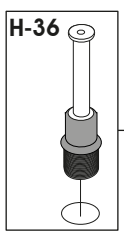
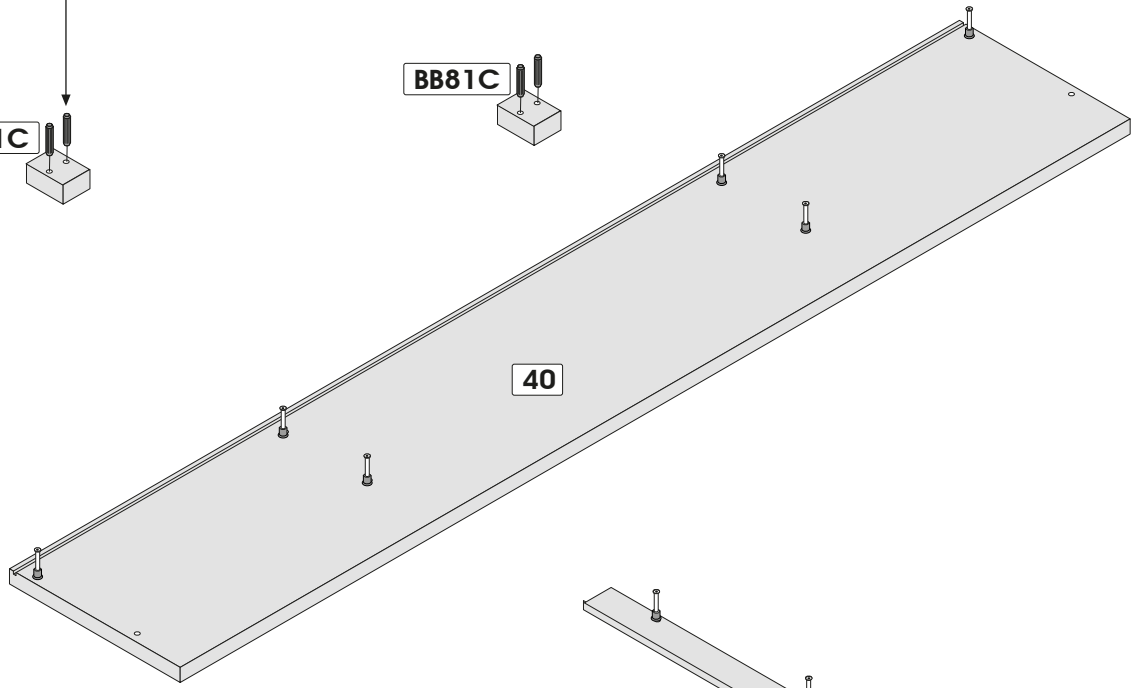
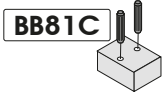
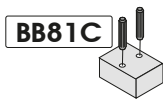
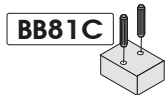
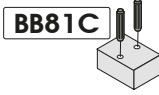


3			
Code / Código	H-03	H-36	VC-204
Qty / Qté / Cant.	x 8	x 8	x 4

4 **HARDWARE INSTALLATION / INSTALLATION DES QUINCAILLERIES / INSTALACIÓN DE LAS QUINCALLAS**
HUTCH / ÉTAGÈRE / ESTANTERÍA

ASSEMBLY / ASSEMBLAGE / ENSAMBLAJE
 plunge into water
 tremper dans l'eau
 poner en remojo el agua

GO-796



4

Code / Código	GO-796	H-36
Qty / Qté / Cant.	x 8	x 12

99520-21

SERVICE/SERVICIO: 1-888 8BESTAR (1-888 823-7827)

Assemble on the side

Assemblez sur le côté

Realice el ensamblaje sobre la parte lateral

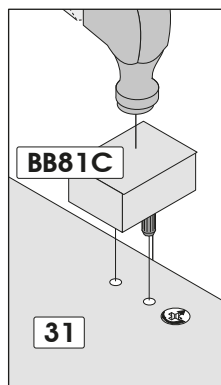
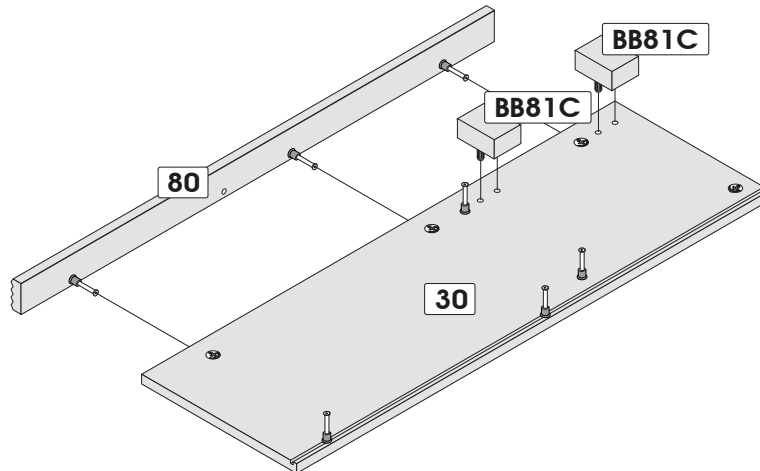
Assembling sequence

Séquence d'assemblage

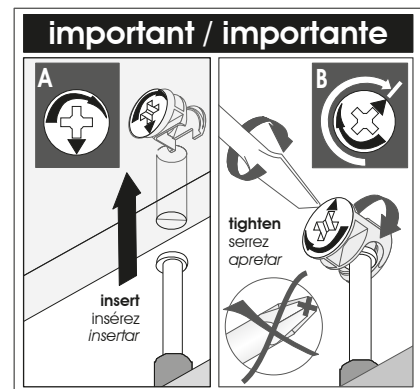
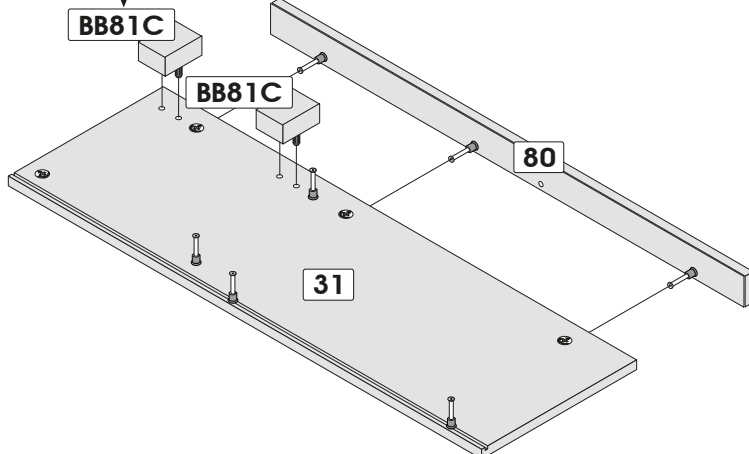
Secuencia de ensamblaje

Parts / Pièces / Piezas:

30 BB81C BB81C + 80



31

**Assemble on the side**

Assemblez sur le côté

Realice el ensamblaje sobre la parte lateral

Assembling sequence

Séquence d'assemblage

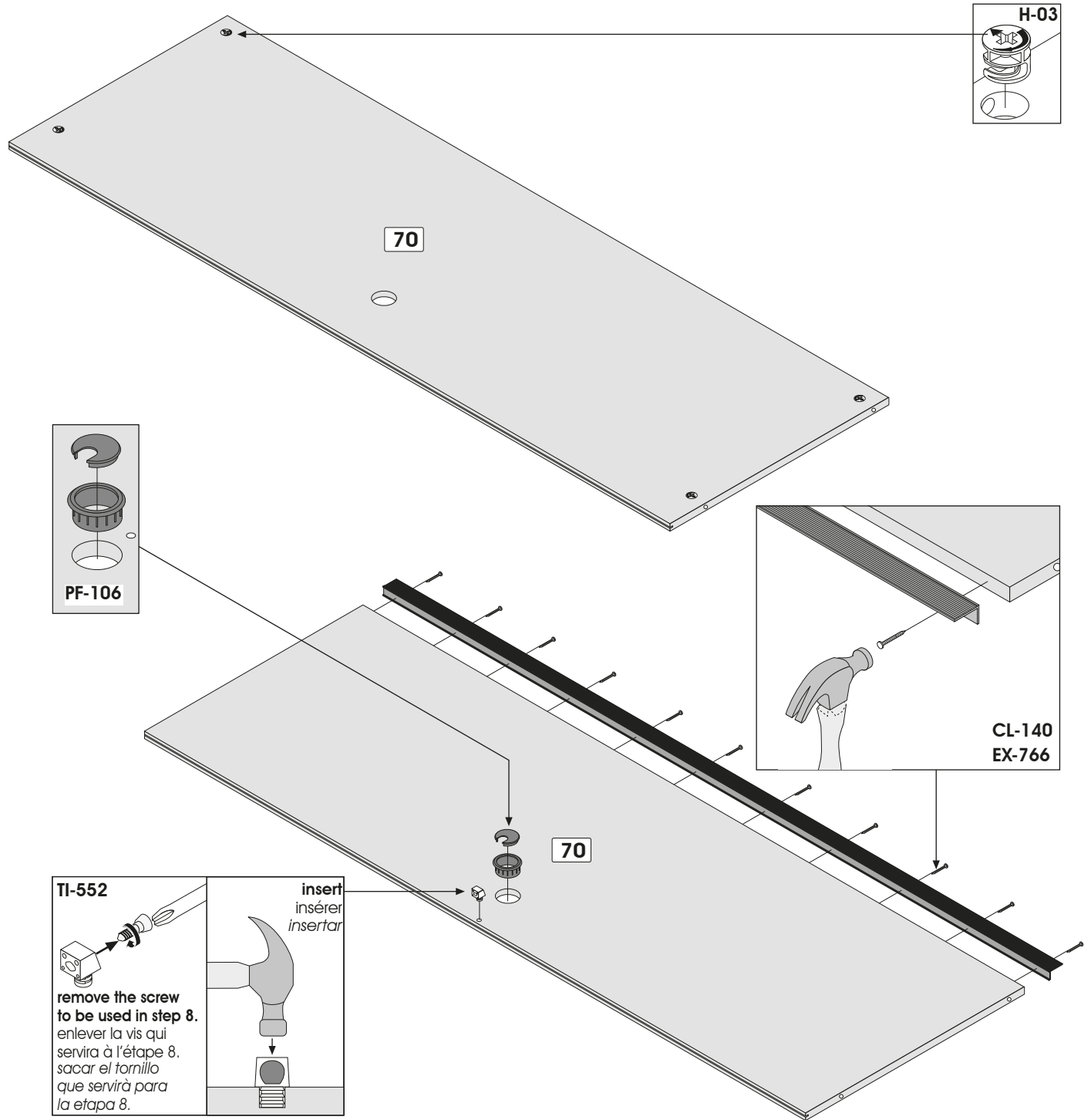
Secuencia de ensamblaje

Parts / Pièces / Piezas:

31 BB81C BB81C + 80

6 **HARDWARE INSTALLATION / INSTALLATION DES QUINCAILLERIES / INSTALACIÓN DE LAS QUINCALLAS**

HUTCH / ÉTAGÈRE / ESTANTERÍA



6

Code / Código	H-03	TI-552	EX-766	CL-140	PF-106
Qty / Qté / Cant.	x 4	x 1	x 1	x 11	x 1

99520-21

SERVICE/SERVICIO: 1-888 8BESTAR (1-888 823-7827)

Assemble upside down

Assemblez en position renversée

Realice el ensamblaje en posición invertida

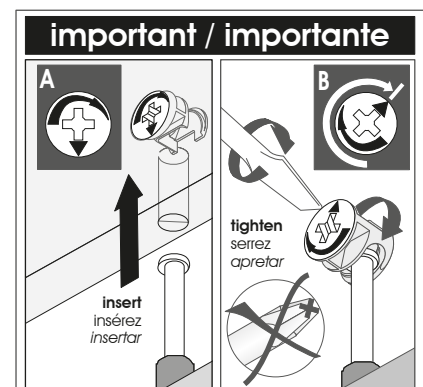
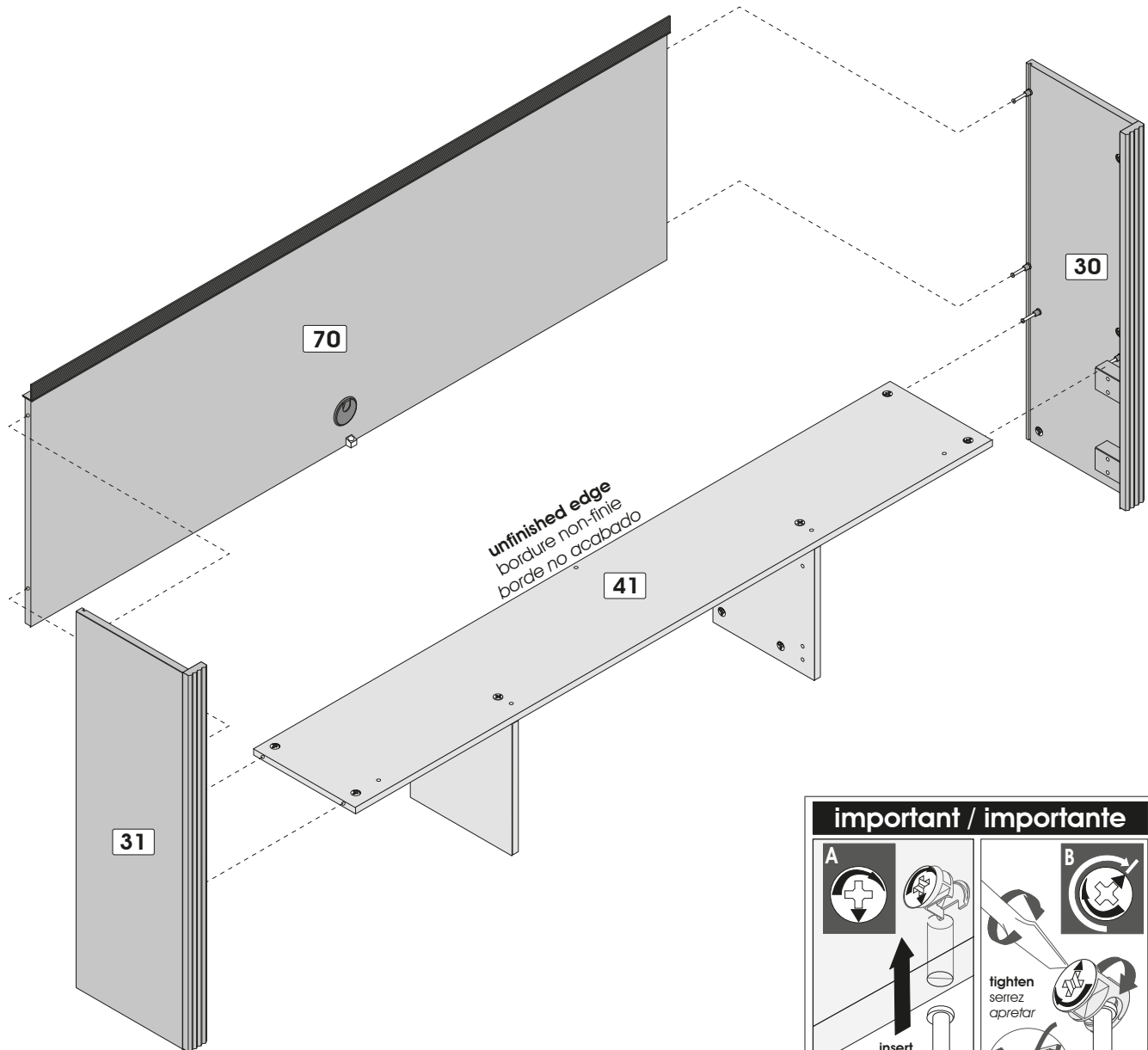
Assembling sequence

Séquence d'assemblage

Secuencia de ensamblaje

Parts / Pièces / Piezas:

30 41 70 31



Assemble upside down

Assemblez en position renversée

Realice el ensamblaje en posición invertida

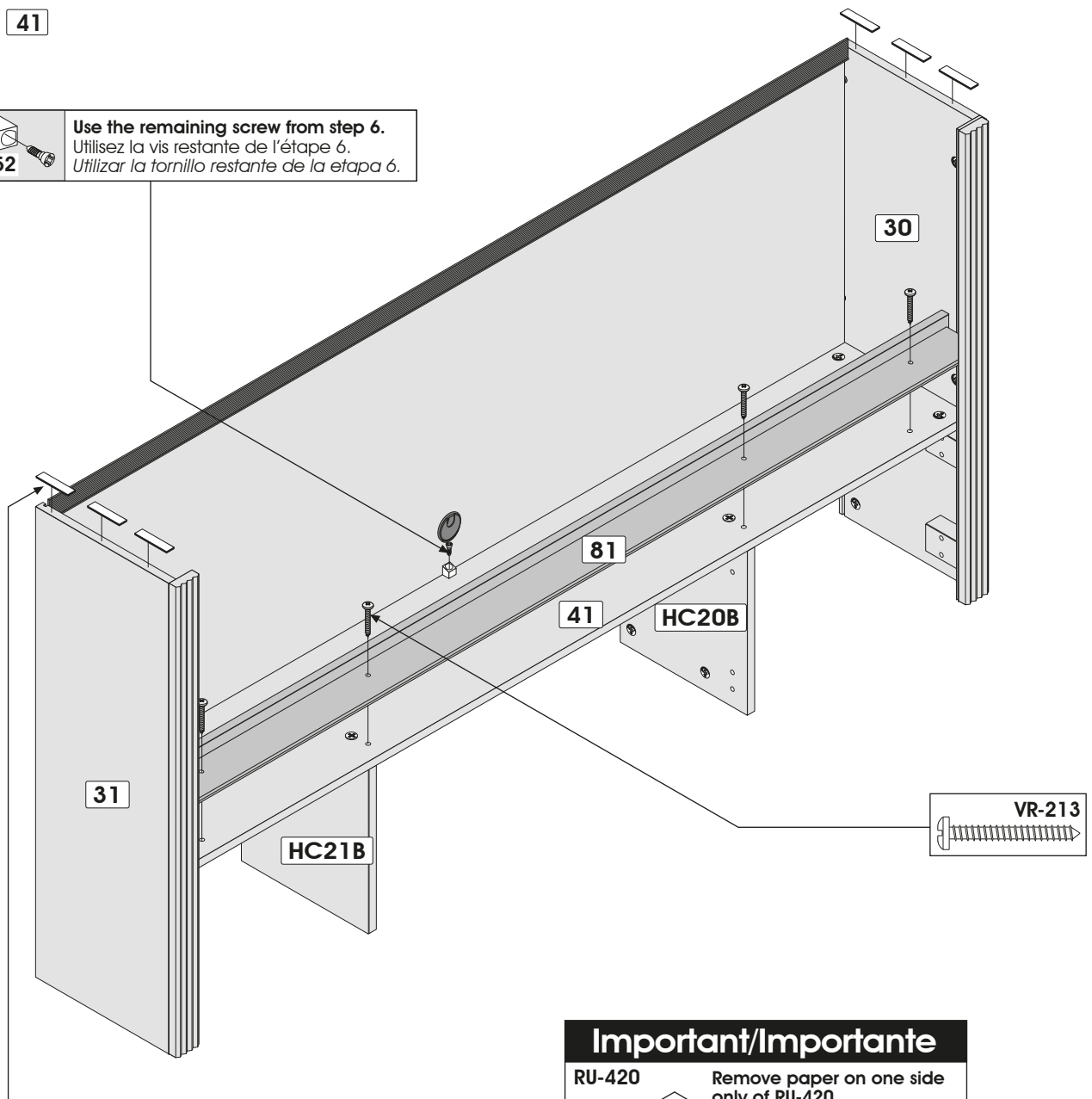
Assembling sequence

Séquence d'assemblage

Secuencia de ensamblaje

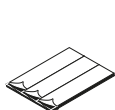
Parts / Pièces / Piezas:

81 41

**Important/Importante****RU-420****Remove paper on one side only of RU-420.**

Retirez le papier sur seulement une des faces du RU-420.

Retire el papel de sólo uno de los costados del RU-420.



Code / Código RU-420

Qty / Qté / Cant. x 2



Code / Código VR-213

Qty / Qté / Cant. x 4

Place the parts in an upright position

Placer le meuble en position debout

Coloque el mueble en posición vertical

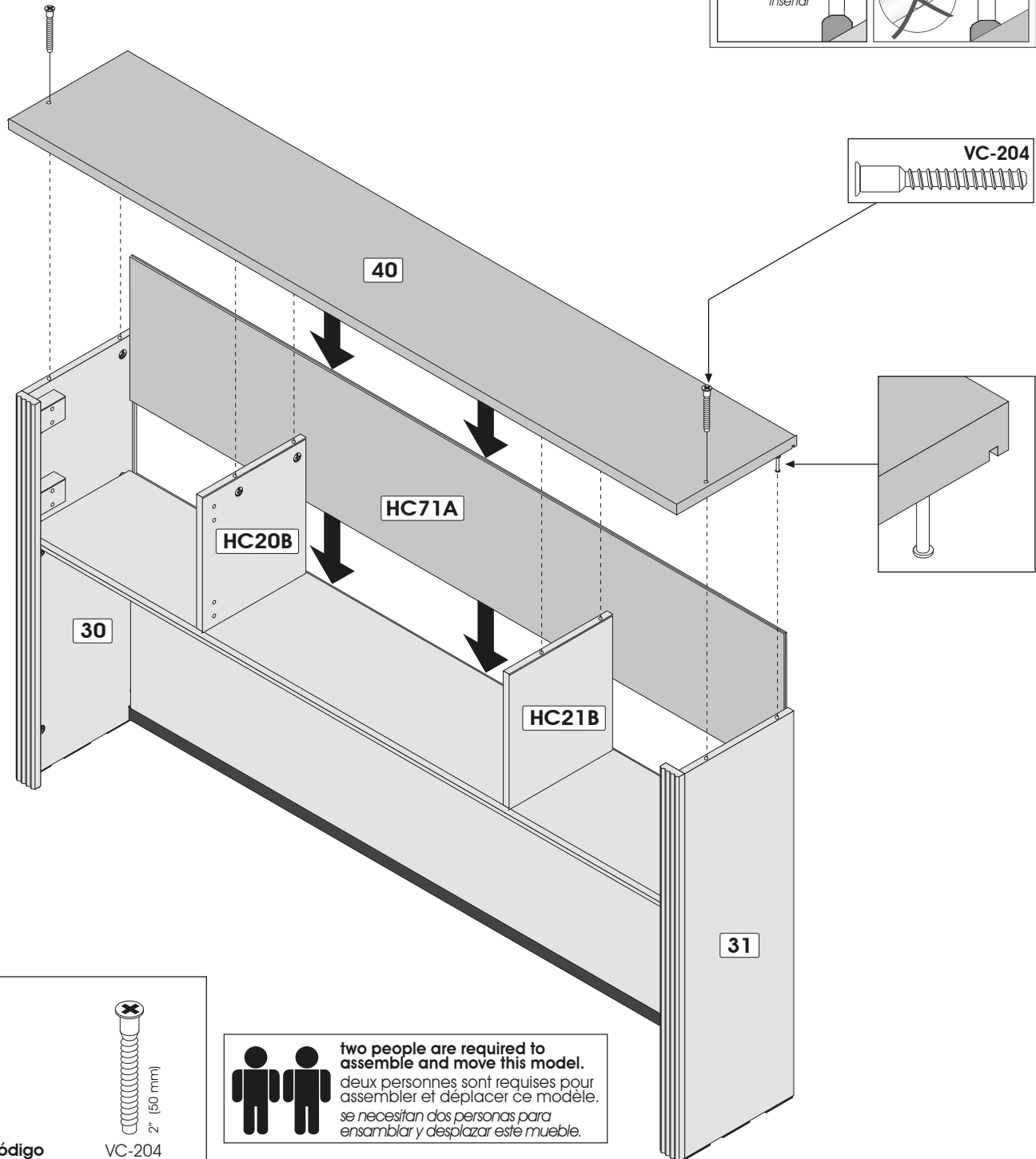
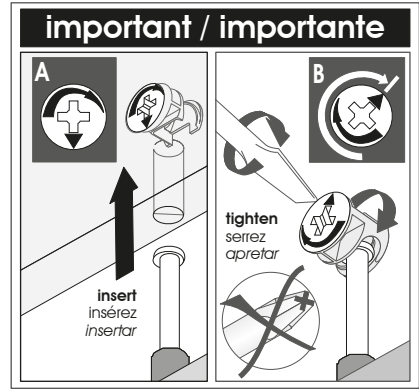
Assembling sequence

Séquence d'assemblage

Secuencia de ensamblaje

Parts / Pièces / Piezas:

30 HC20B HC21B 31 + HC71A + 40 + VC-204



9

Code / Código VC-204

Qty / Qté / Cant. x 2

two people are required to assemble and move this model.
deux personnes sont requises pour assembler et déplacer ce modèle.
se necesitan dos personas para ensamblar y desplazar este mueble.

2 possibilities / 2 possibilités / 2 posibilidades



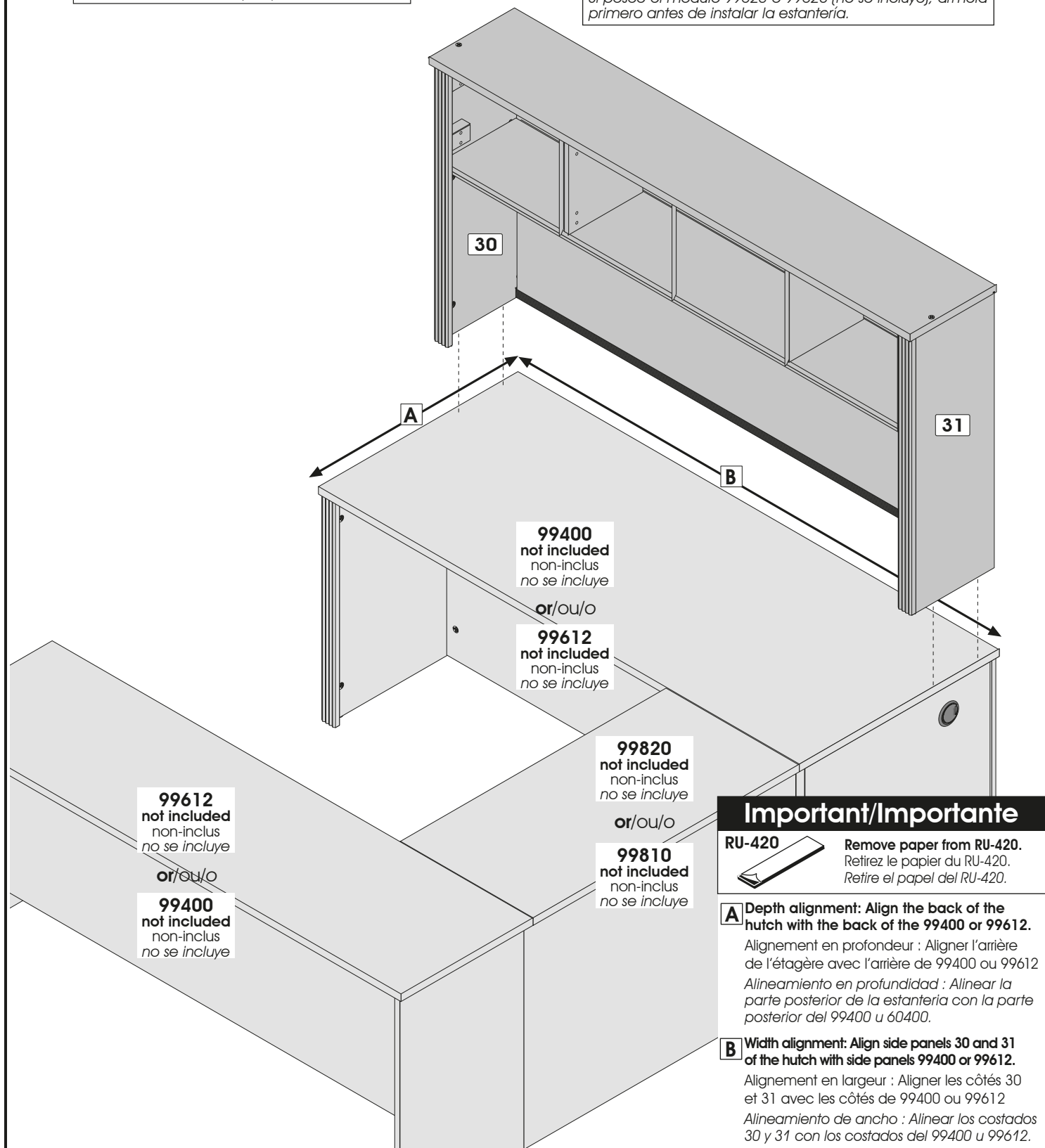
two people are required to assemble and move this model.
deux personnes sont requises pour assembler et déplacer ce modèle.
se necesitan dos personas para ensamblar y desplazar este mueble.

Important/Importante

If you have the pedestal 99620 or 99628 (not included), assemble it before installing the hutch.

Si vous possédez un caisson 99620 ou 99628 (non-inclus) veuillez débiter son assemblage avant d'installer l'étagère.

Si posee el módulo 99620 o 99628 (no se incluye), ármela primero antes de instalar la estantería.



30

31

A

B

99400
not included
non-inclus
no se incluye

or/ou/o

99612
not included
non-inclus
no se incluye

99820
not included
non-inclus
no se incluye

or/ou/o

99810
not included
non-inclus
no se incluye

99612
not included
non-inclus
no se incluye

or/ou/o

99400
not included
non-inclus
no se incluye

Important/Importante



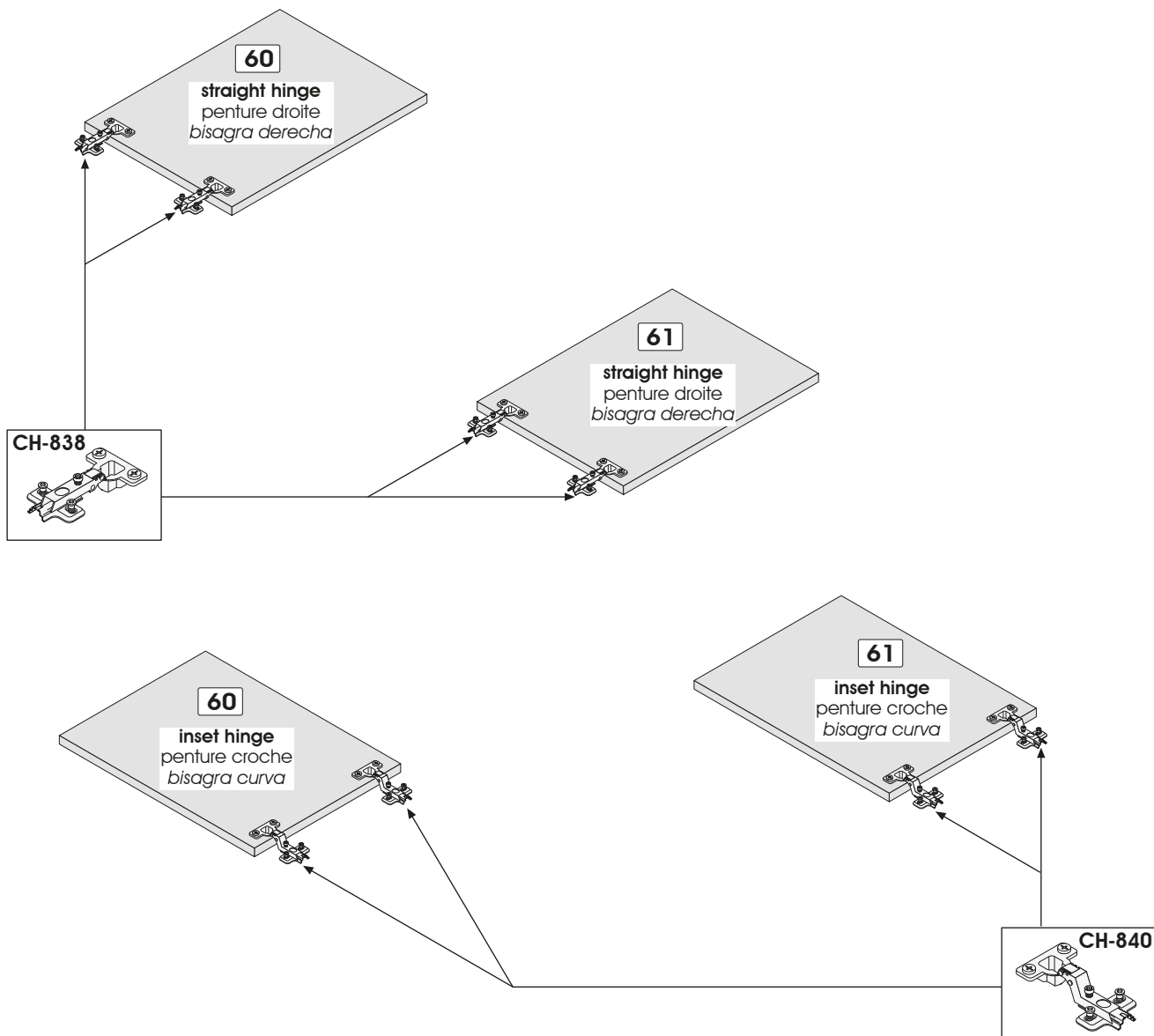
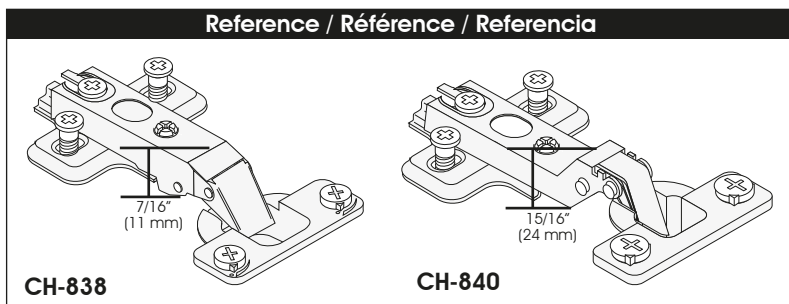
RU-420 Remove paper from RU-420.
Retirez le papier du RU-420.
Retire el papel del RU-420.

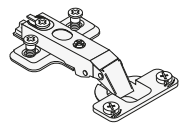
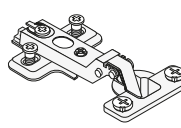
A Depth alignment: Align the back of the hutch with the back of the 99400 or 99612.

Alignement en profondeur : Aligner l'arrière de l'étagère avec l'arrière de 99400 ou 99612
Alineamiento en profundidad : Alinear la parte posterior de la estantería con la parte posterior del 99400 u 60400.

B Width alignment: Align side panels 30 and 31 of the hutch with side panels 99400 or 99612.

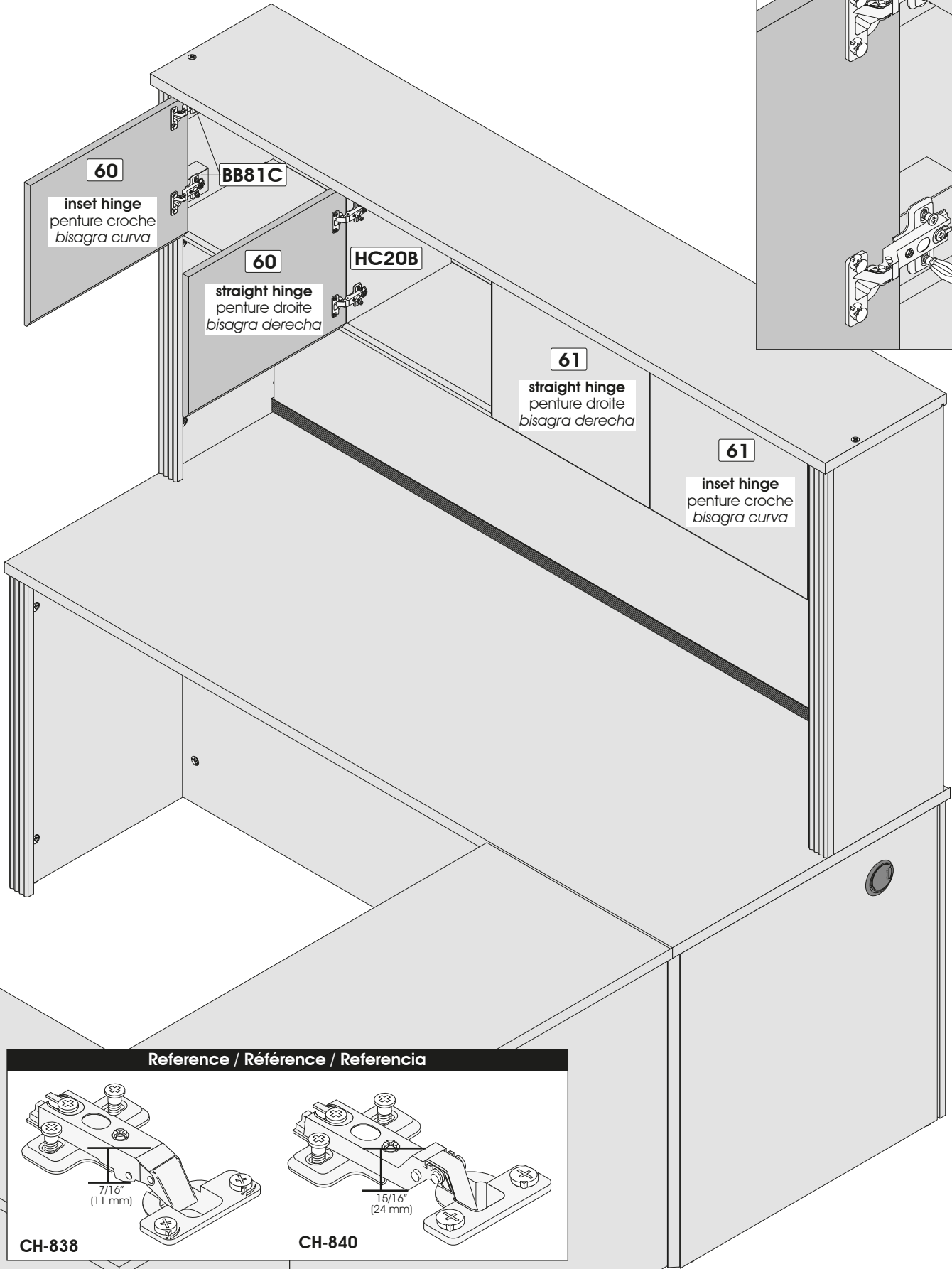
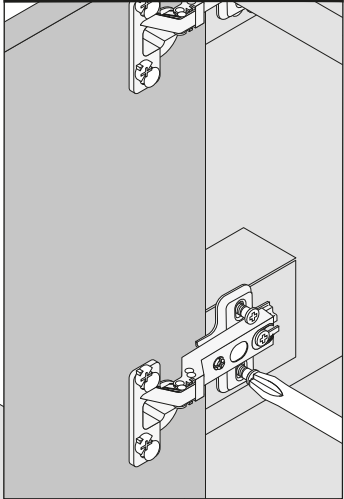
Alignement en largeur : Aligner les côtés 30 et 31 avec les côtés de 99400 ou 99612
Alineamiento de ancho : Alinear los costados 30 y 31 con los costados del 99400 u 99612.



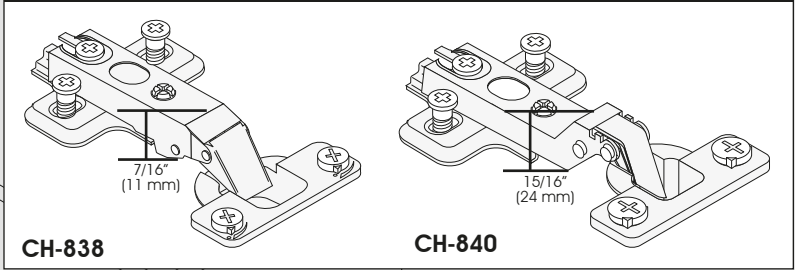
11		
Code / Código	CH-838	CH-840
Qty / Qté / Cant.	x 4	x 4

12 INSTALLATION / INSTALLATION / INSTALACIÓN
 HUTCH / ÉTAGÈRE / ESTANTERÍA

important / importante



Reference / Référence / Referencia



13 INSTALLATION / INSTALLATION / INSTALACIÓN

HUTCH / ÉTAGÈRE / ESTANTERÍA

Use screw A for horizontal adjustment, screw B for depth adjustment and screws C for vertical adjustment.

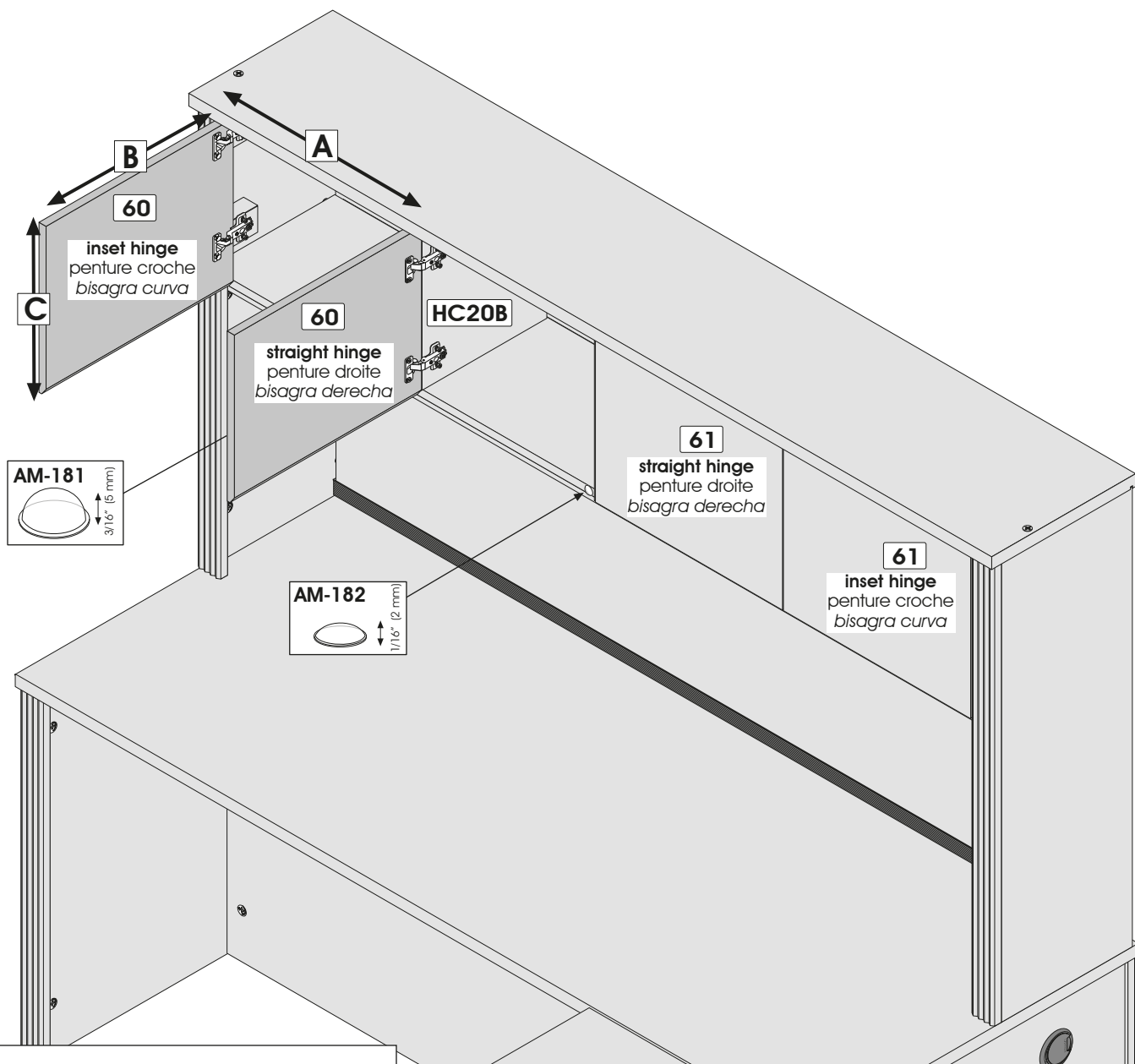
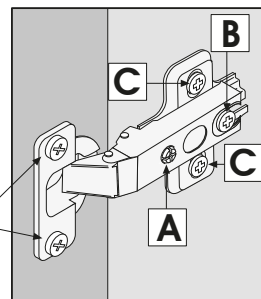
Utilisez la vis A pour l'ajustement horizontal, les vis B pour l'ajustement en profondeur et les vis C pour l'ajustement vertical.

Utilice el tornillo A para realizar el ajuste horizontal, los tornillos B para el ajuste de profundidad y los tornillos C para el ajuste vertical.

To remove hinges (CH-838, CH-840), start by loosening these two screws to free the locking system.

Pour enlever les pentures (CH-838, CH-840), desserrez ces deux vis d'abord pour libérer le système de verrouillage.

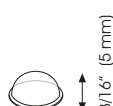
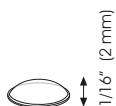
Para retirar las bisagras (CH-838, CH-840), afloje primero estos dos tornillos para liberar el sistema de fijación.



13

Portes intérieure

Portes extérieures



Code / Código

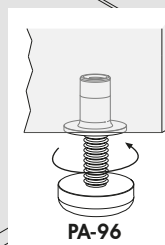
AM-182

AM-181

Qty / Qté / Cant.

x 2

x 2



To level your furniture, use leg levelers.

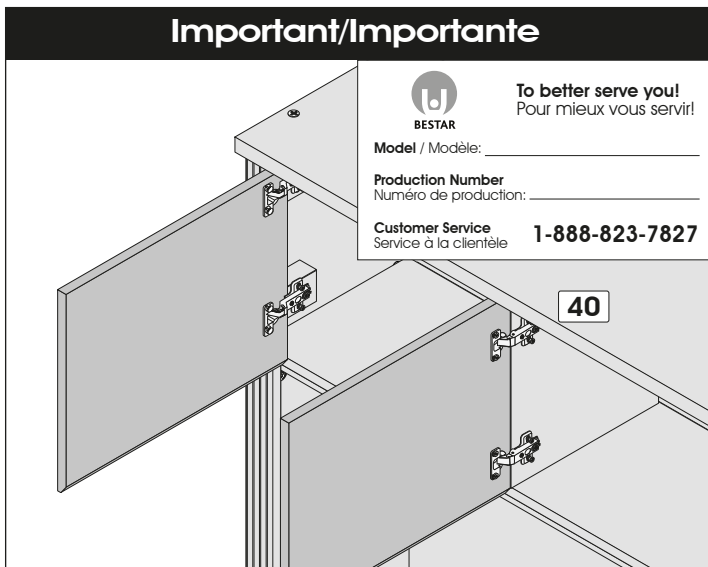
Pour niveler votre meuble utilisez les pattes ajustables.

Para nivelar su mueble utilice las patas ajustables.

PA-96

99520-21

SERVICE/SERVICIO: 1-888 8BESTAR (1-888 823-7827)



For future reference and to better serve you, please complete and apply the self-adhesive sticker in an accessible space such as under the part 40.

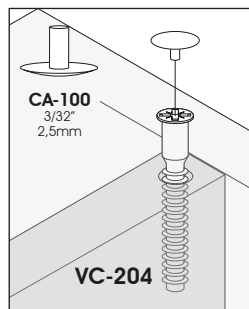
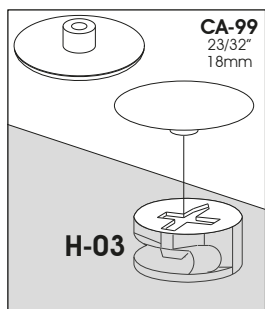
Pour mieux vous servir en cas de besoin, veuillez compléter et apposer l'auto-collant dans un endroit facilement accessible tel que le dessous de la pièce 40.

Para uno mejor servicio en caso de necesidad, poner la etiqueta en un lugar de fácil acceso como por ejemplo la parte inferior de la pieza 40.

When you have completed the assembly of your new furniture, install plastic caps.

Lorsque vous avez complété l'assemblage de votre meuble, installez les capuchons de plastique.

Una vez que haya ensamblado el mueble, coloque los capuchones de plástico.



PRODUCT CARE / ENTRETIEN DU PRODUIT / MANTENIMIENTO DEL PRODUCTO

Avoid placing the furniture in the sunlight or near a source of heat. Use a soft dry cloth for dusting. To clean heavy dirt, use a cloth dipped in a solution of mild detergent and water. Avoid leaving wet objects on the surface or using commercial chemical cleaning products.

Évitez d'exposer le meuble au soleil ou près de toute source de chaleur. Pour le nettoyage, utilisez un chiffon doux et sec. Pour la grosse saleté, utilisez un chiffon humidifié avec un peu de détergent dilué dans l'eau. Évitez de laisser des objets mouillés sur la surface de votre meuble ou d'utiliser des nettoyeurs chimiques.

Evite exponer el mueble al sol o las fuentes de calor. Para limpiarlo, utilice un paño suave y seco. Para limpiar las manchas rebeldes, utilice un trapo húmedo con un poco de detergente diluido en agua. No deje objetos mojados encima del mueble ni utilice limpiadores que contengan productos químicos.

CONGRATULATIONS! YOU ARE NOW THE OWNER OF A QUALITY PRODUCT
FÉLICITATIONS! VOUS AVEZ MAINTENANT EN VOTRE POSSESSION UN PRODUIT DE QUALITÉ
FELICITACIONES! AHORA ES USTED DUEÑO DE UN PRODUCTO DE CALIDAD.



For more information or to discover our new products

Pour toute information ou pour découvrir nos nouveaux produits
Para obtener más información o para descubrir nuevos productos

www.bestar.ca



FOR LONG TIME
POUR LONGTEMPS
POR MUCHO TIEMPO

OUR FURNITURE IS GARANTEED FOR 1 YEAR. NO MATTER THE PROBLEM, OUR CUSTOMER SERVICE IS THERE FOR YOU.

NOS MEUBLES SONT GARANTIS POUR 1 AN. PEU IMPORTE LE PROBLÈME, N'HÉSITÉZ PAS À COMMUNIQUER AVEC NOTRE SERVICE À LA CLIENTÈLE.

NUESTROS MUEBLES TIENEN UNA GARANTIA DE 1 AÑO. NO IMPORTA EL PROBLEMA, COMUNÍQUESE CON NUESTRO SERVICIO A CLIENTE.

WWW.BESTAR.CA



BESTAR

The new logo shows an open and radiant person. It also evokes the past of BESTAR, the fact that we were the first manufacturer of ready-to-assemble furniture to design U-Shape furniture. Finally, if you take the logo in its simplest form, it shows that BESTAR is there for its employees, for its customers and for its consumers, "BESTAR is there for you (U)".

Le nouveau logo illustre un personnage ouvert et rayonnant. Il évoque également le passé de BESTAR qui fut le premier fabricant de meubles prêt-à-assembler à concevoir des bureaux en forme de «U». Finalement, si on prend le logo sous sa forme la plus simple, il rappelle que BESTAR est présent pour ses employés, ses clients et ses consommateurs.

El logotipo ilustra un personaje radiante y con los brazos abiertos. También evoca el pasado ya que Bestar fué el primer fabricante de muebles listos para ensamblar con sus escritorios en forma de "U". Finalmente en su forma más simple, nos recuerda que Bestar está siempre ahí para sus empleados, sus clientes y sus consumidores. "Bestar está ahí por USTED (U)".