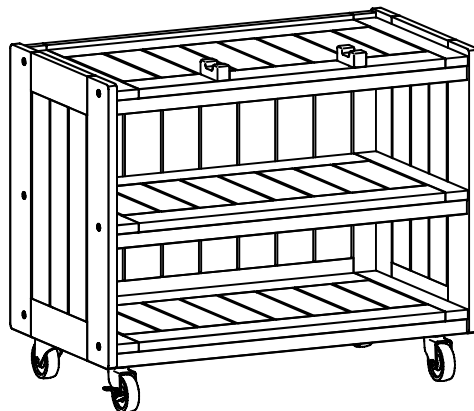


G6111



<p>Assembly Instructions</p> <p>Instructions de montage</p> <p>Инструкция по сборке</p> <p>組み立て方法</p>	<p>Instrucciones de montaje</p> <p>Istruzioni di montaggio</p> <p>Montageanweisung</p> <p>조립 설명</p>
--	--

⚠ WARNING: Adult assembly required.

Imprescindible la ayuda de un adulto para el montaje.

Assemblage par un adulte requis.

È richiesto un adulto per l'assemblaggio.

Care Instructions

When not in use, the Notch Block Cart should always be stored in a cool dry place. Repeated exposure to water and sunlight may cause splitting and cracking. Notch Blocks and the Notch Block Storage Cart do not have a finish, allowing the natural grain to be the point of contact by children when building, enhancing their experience with natural materials. If the grain raises, use light-grade sandpaper to bring back the original, smooth sanded feeling.

Customer Service

In the US or Canada, for questions regarding this product, contact Customer Service at (800) 524-3555. Outside the US, contact the retailer from whom you purchased the product.

Limited Warranty

This product is warranted to the original purchase and for a period of (1) year thereafter. Please thoroughly inspect your product for missing or defective parts immediately after opening the carton. Proof of purchase is required to receive replacement parts.

Instrucciones de cuidado

Mientras no se encuentre en uso, el Carro para Guardar Bloques con Ranuras debe permanecer guardado en un lugar seco y fresco. La exposición constante a la humedad y la luz del sol podría causar rajaduras y resquebrajamiento. Los Bloques con Ranuras y el Carro para Guardar no poseen pintura de protección, lo cual permite que la textura natural sea el punto de contacto con el niño al construir, mejorando su experiencia con los materiales naturales. Si la textura se pone rugosa, utilice una lija fina para darle la suavidad del lijado original.

Atención al cliente

Si está en EE. UU. o Canadá, llame al servicio de Atención al cliente al (800) 524-3555 para cualquier pregunta sobre el producto. Otros países, comuníquese con la tienda donde compró el producto.

Garantía limitada

Esta garantía se aplica al comprador original durante un (1) año a partir de la compra. Inmediatamente tras abrir el embalaje, examine exhaustivamente el producto para detectar piezas que faltan o defectuosas. La prueba de compra es necesaria para cualquier repuesto.

Instructions d'entretien

Lorsqu'il n'est pas utilisé, le chariot de blocs Notch doit toujours être mis dans un endroit frais et sec. Une exposition répétée à l'eau et au soleil peut provoquer des fissures et des craquelures. Les blocs Notch et leur chariot de rangement ne sont pas vernis, ce qui permet aux enfants d'être en contact avec le fil du bois lors de la construction, améliorant ainsi leur expérience des matériaux naturels. Si le fil se soulève, poncez-le avec du papier de verre léger pour lui rendre son aspect lisse au toucher.

Service clients

Aux Etats-Unis ou au Canada, pour des questions en lien avec ce produit, contactez le service clients au (800) 524-3555. En dehors des Etats-Unis, contactez le détaillant à qui vous avez acheté le produit.

Limites de garantie

Ce produit est garanti pour l'acheteur d'origine à compter de la date d'achat et pour une période d'un an par la suite. Veuillez inspecter minutieusement votre produit pour pièces manquantes ou défectueuses immédiatement après l'ouverture. Preuve d'achat requise pour recevoir des pièces de remplacement.

Istruzioni per la cura del prodotto

Quando non in uso, Notch Block Cart dovrebbe essere sempre riposto in un luogo fresco e asciutto. L'esposizione continua all'acqua e alla luce solare potrebbe causare spaccature e crepe. Notch Blocks e Notch Block Storage Cart non hanno una finitura e consentono pertanto ai bambini di entrare in contatto con le venature naturali del legno mentre costruiscono, incrementando la loro esperienza con i materiali naturali. Se le venature del legno dovessero sollevarsi, utilizzare della carta vetrata fine per riportare la superficie allo stato levigato e liscio originario.

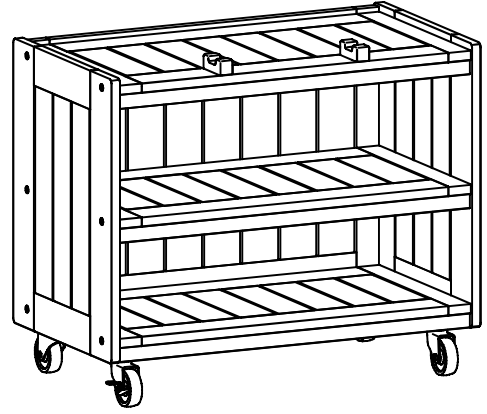
Servizio di assistenza

Negli USA o in Canada, per domande relative al prodotto, contattare il Servizio Clienti al numero (800) 524-3555. Fuori dagli USA, contattare il rivenditore presso il quale è stato acquistato il prodotto.

Garanzia limitata

Questo prodotto è garantito all'acquirente originario al momento dell'acquisto e per un periodo di un (1) anno da allora. Si prega di controllare attentamente il prodotto immediatamente dopo l'apertura della confezione onde evitare che alcune parti siano mancanti o difettose. Per ricevere pezzi di ricambio è necessaria la prova di acquisto.

G6111



Assembly Instructions
Instructions de montage
Инструкция по сборке
 組み立て方法

Instrucciones de montaje
Istruzioni di montaggio
Montageanweisung
 조립 설명

Сборка изделия должна осуществляться только взрослыми.

Zusammenbau durch einen Erwachsenen erforderlich.

大人の人が組み立ててください。

성인이 조립해야 함

Инструкции по уходу

Храните тележку для блоков с пазами в сухом месте, когда она не используется. Регулярное воздействие воды и солнечного света может вызвать расщепление и растрескивание. Блоки с пазами и тележка для хранения блоков с пазами не покрыты отделочным составом, чтобы дети ощущали естественную шероховатость поверхности при строительстве и получали еще лучшие впечатления от работы с натуральными материалами. Если поверхность становится слишком шероховатой, используйте мелкую наждачную бумагу для придания ей изначального облика хорошо отшлифованной поверхности.

Pflegehinweise

Bei Nichtgebrauch sollte der Notch Blocks Lagerwagen immer an einem kühlen, trockenen Ort aufbewahrt werden. Wiederholter Kontakt mit Wasser und Sonnenlicht kann zu Rissen und Sprüngen führen. Notch Blocks und der Notch Blocks Lagerwagen haben keine lackierte Oberfläche, damit Kinder beim Bauen die natürlichen Holzfasern berühren können, wodurch ihr Erlebnis beim Umgang mit Naturmaterialien verbessert wird. Falls die Holzfasern anschwellen, verwenden Sie feines Schleifpapier, um die ursprüngliche glatt geschliffene Oberfläche wiederherzustellen.

保养说明

不使用时·木质凹口大积木存储手推车应存放在阴凉干燥处。反复暴露在水和阳光下可能会导致开裂。木质凹口大积木与存储手推车没有饰面，使孩子在搭建时直接接触自然纹理·从而增强他们对天然材料的体验。如果纹理变粗糙·可以用浅色砂纸来恢复原有打磨光滑的触感。

カスタマーサービス

アメリカまたはカナダから本製品についてのご質問をする場合、カスタマーサービス(800-524-3555)までお問い合わせください。

それ以外の国では、本製品をお買い求めいただいた販売店にお問い合わせください。

期限付き保証

本製品は、お買い求めいただいた購入者のみを対象に、購入した日から1年間の保証が付きます。パッケージを開けた際、欠品や欠陥品がないかどうかご確認ください。部品を交換または補充する場合、領収書が必要になります。

관리 지침

사용하지 않을 때는, Notch Block (노치 블록) 카트를 언제나 서늘하고 건조한 곳에 보관해야 합니다. 반복적으로 물과 일광에 노출되면 갈라짐과 균열이 발생할 수 있습니다. Notch Block과 Notch Block 보관 카트는 마감 처리 되지 않아, 어린이들이 구조물을 만들 때 천연 알갱이들을 만질 수 있어 자연 재료에 대한 경험을 강화할 수 있습니다. 만일 이러한 알갱이들이 거칠게 일어날 경우, 부드러운 사포로 문지르면 원래의 부드럽고 매끄러운 느낌을 회복할 수 있습니다.

고객 서비스

미국 또는 캐나다에서 본 제품에 대한 질문이 있으신 경우 (800) 524-3555 번으로 고객 서비스팀에 문의하시기 바랍니다. 미국 이외 지역에서는 본 제품을 구매하셨던 소매업체에 문의하시기 바랍니다.

제한된 보증

이 제품은 구매 이후 1년 동안 원 구매자에 대해서만 보증됩니다. 통을 개봉한 후 즉시 분실되거나 손상된 부분이 있는지 제품을 철저히 살펴보시기 바랍니다. 교환용 부품을 수령하시려면 구매 증명이 필요합니다.

Служба поддержки клиентов

Если вы находитесь в США или Канаде, по всем вопросам относительно этого изделия обращайтесь в службу поддержки клиентов по телефону (800) 524-3555. Если вы находитесь за пределами США, обращайтесь к продавцу, у которого вы приобрели это изделие.

Kundendienst

Bei Fragen zum Produkt erreichen Sie den Kundenservice in den USA und in Kanada unter der Nummer (800) 524-3555. Wenden Sie sich außerhalb der USA bitte an den Händler, über den Sie das Produkt erworben haben.

Haftungsbeschränkung

Für dieses Produkt besteht gegenüber dem ursprünglichen Käufer zum Zeitpunkt des Kaufs und für einen Zeitraum von einem (1) Jahr danach ein Garantieanspruch. Überprüfen Sie Ihr Produkt bitte unmittelbar nach dem Öffnen der Verpackung auf fehlende oder beschädigte Teile. Für den Umtausch der Ware ist ein Kaufbeleg erforderlich.

Ограниченная гарантия

Производитель предоставляет первоначальному покупателю данного изделия гарантию, действующую на момент покупки и в течение одного (1) года после этого. Сразу же после открытия коробки тщательно осмотрите изделие на предмет выявления отсутствующих или неисправных деталей. Для получения запасных деталей необходим документ, подтверждающий покупку.

A Short Story from Guidecraft

Once upon a time, there was a customer who received a Guidecraft assembly-required product. They really didn't want to assemble it themselves, so they asked a friend, and luckily for them (or so it seemed), their friend said "Yes!" But their friend didn't realize that one of the most important things to do during assembly is **not to fully tighten screws until the product is completely assembled.**

So their friend assembled each piece, making sure to tighten each screw so tightly that none would ever come loose. But when they got to the last piece, lo and behold, the screw would not line up with the hole. Why? Because the screws were already fully tightened and in doing so, they slightly warped the unit, causing a misalignment on the last few holes.

Not only did it slightly warp the unit, but instead of using the allen key and a screwdriver, they used a power drill on high-torque mode which caused little cracks and splits on parts of the units (hint - hand tools work best for furniture assembly).

Oh my, they were mad! And they couldn't complete assembly. They were too mad even to gently back out the screws so that they could assemble the final piece.

The End (sort of)

Just a friendly reminder: take a deep breath, read the instructions, and most importantly, don't fully tighten screws until your unit is fully assembled. Then you'll have a happy, happy ending! And if you do have a problem, give us a call at the number below. We'll be happy to help.

NEED HELP?

WITHIN THE UNITED STATES AND CANADA

If you need assistance with a product or have a question, in the United States, please call (800) 524-3555, in Canada, please call (844) 226-9547, Monday through Friday 7:30 AM to 4PM CST.

INTERNATIONAL

If you need assistance with a product or have a question and are outside the United States or Canada, please contact the retailer from whom you purchased the product.

ASSEMBLY INSTRUCTIONS

Please visit us at guidecraft.com where you can download assembly instructions and find additional products and information.

¿NECESITA AYUDA?

DENTRO DE LOS ESTADOS UNIDOS Y CANADÁ

Si necesita ayuda con un producto o tiene alguna pregunta, en los Estados Unidos, llame al (800) 524-3555, en Canadá, llame al (844) 226-9547, de lunes a viernes, de 7:30 a. m. a 4 p. m., hora estándar del centro (CST).

INTERNACIONAL

Si necesita asistencia con un producto o tiene alguna pregunta y se encuentra fuera de los Estados Unidos o Canadá, comuníquese con el vendedor a quien le haya comprado el producto.

INSTRUCCIONES PARA EL ENSAMBLAJE

Visítenos en guidecraft.com, donde podrá descargar las instrucciones para el ensamblaje, además de encontrar productos e información adicionales.

VOUS AVEZ BESOIN D'AIDE?

AUX ÉTATS-UNIS ET AU CANADA

Si vous avez besoin d'aide pour un produit ou si vous avez des questions, veuillez composer, aux États-Unis, le (800) 524-3555, au Canada le (844) 226-9547, du lundi au vendredi de 07 h 30 à 16 h 00 CST.

À L'INTERNATIONAL

Si vous avez besoin d'aide au sujet d'un produit ou pour toute question et que vous êtes hors des États-Unis ou du Canada, veuillez contacter le marchand qui vous a vendu le produit.

INSTRUCTIONS D'ASSEMBLAGE

Veuillez visiter notre site : guidecraft.com pour télécharger les instructions d'assemblage et obtenir de plus amples renseignements.

SIE BRAUCHEN HILFE?

INNERHALB DER VEREINIGTEN STAATEN UND KANADA

Falls Sie Hilfe bei einem unserer Produkte benötigen oder falls Sie eine Frage haben, rufen Sie uns doch bitte an. Sie erreichen uns von Montag bis Freitag, 07:30 bis 16:00 Uhr CST. In den USA, wählen Sie dafür bitte die (800) 524 3555. In Kanada erreichen Sie uns über (844) 226 9547.

INTERNATIONAL

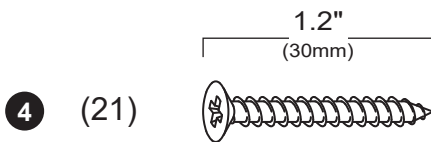
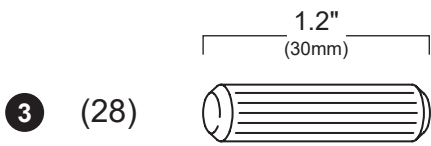
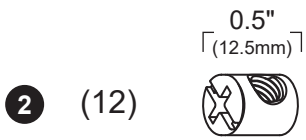
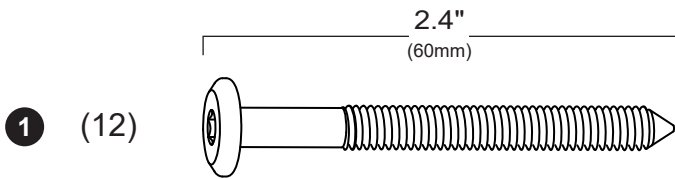
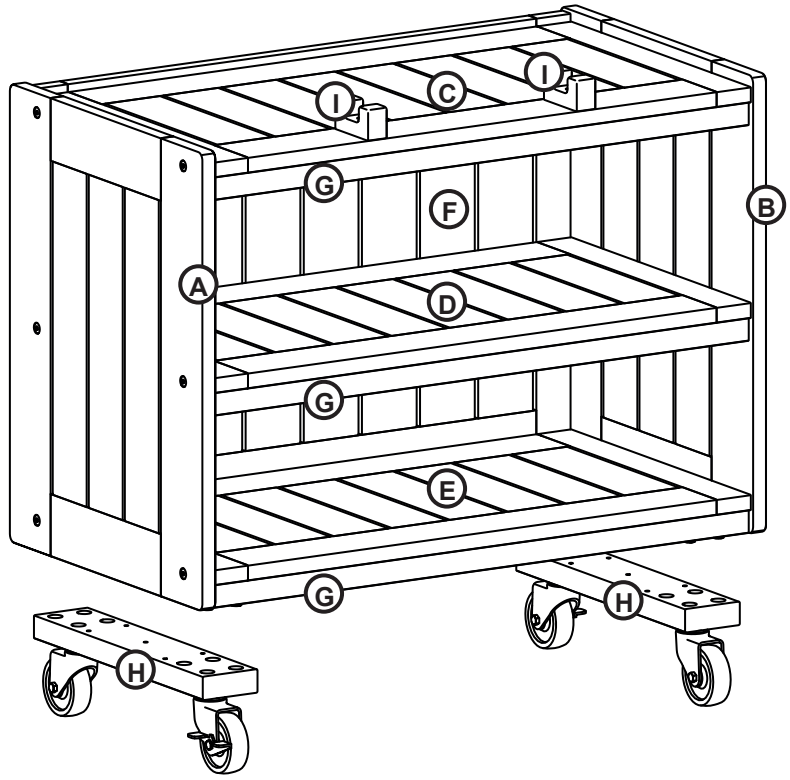
Falls Sie Hilfe bezüglich eines Produkts benötigen oder eine Frage haben und sich außerhalb der Vereinigten Staaten von Amerika oder Kanada befinden, kontaktieren Sie bitte Ihren Händler, bei dem Sie das Produkt gekauft haben.


MONTAGEANLEITUNG

Bitte besuchen Sie guidecraft.com, wo Sie die Montageanleitungen herunterladen und weitere Produkte und Informationen finden.

Parts and Hardware
 Piezas y herrajes
 Pièces et Matériel
 Parti e hardware
 Детали и оборудование
 Bestandteile

部品とハードウェア
 부품 및 하드웨어



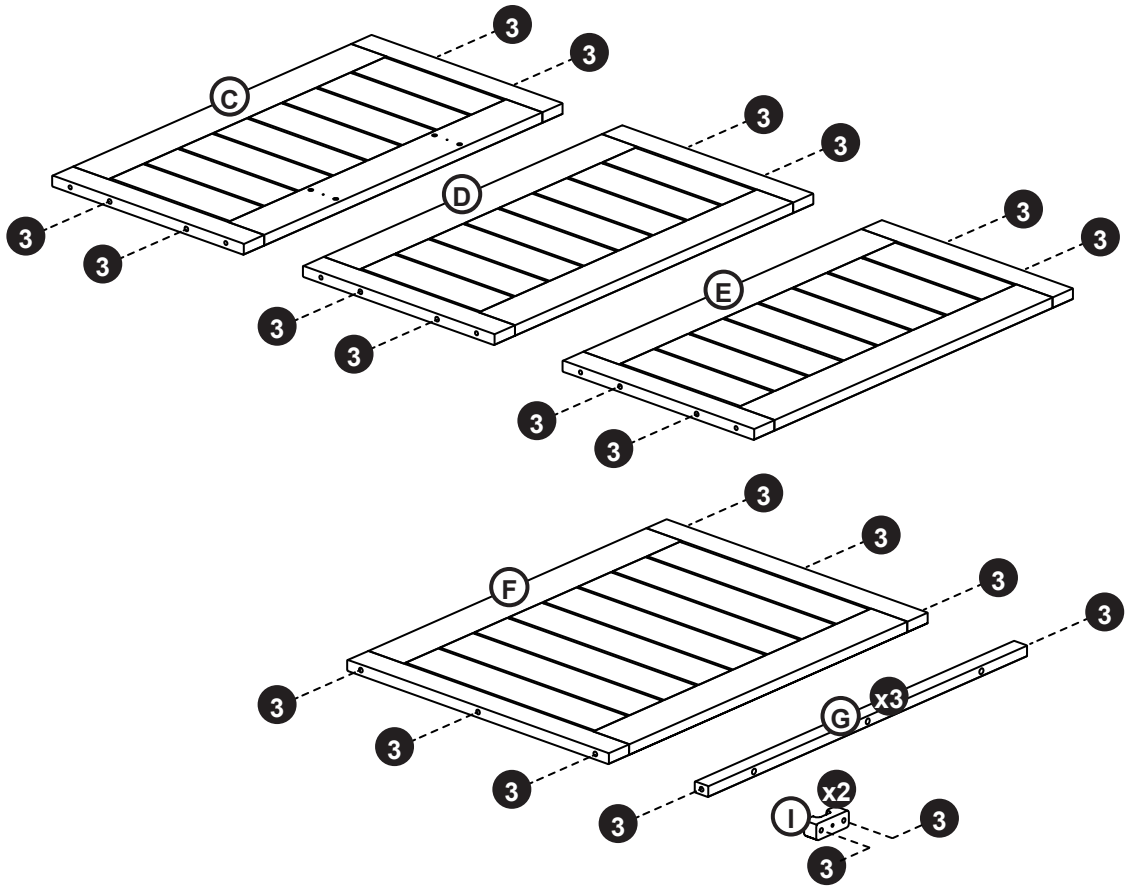


Required for assembly.
 Nécessaire pour le montage.
 Необходима для сборки.
 組み立て時に必要になるもの。

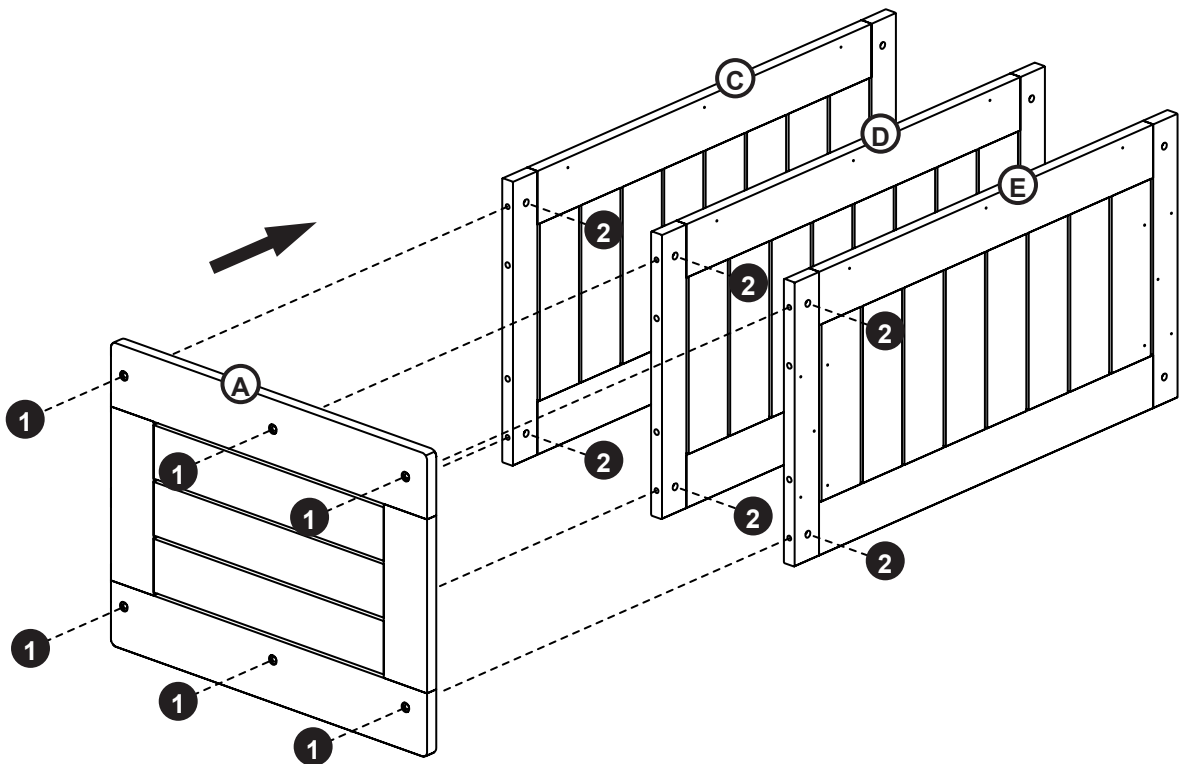
Imprescindible para el montaje.
 Occorrente.
 Für den Zusammenbau erforderlich.
 조립에 필요.



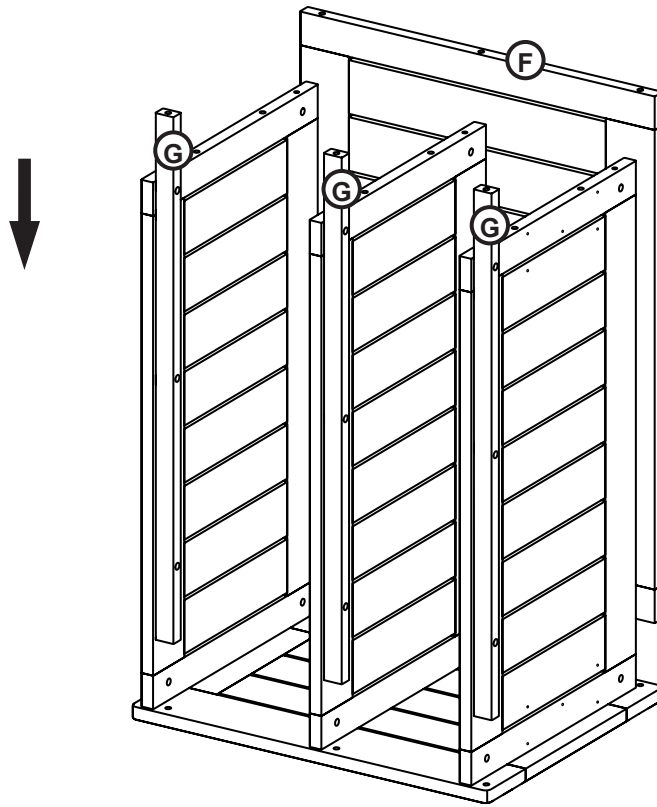
1



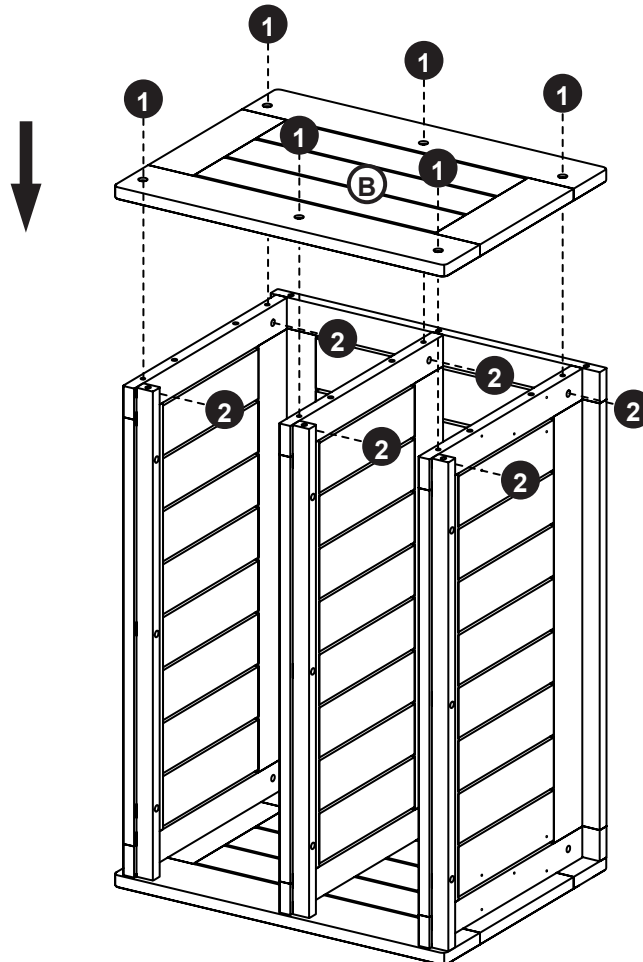
2



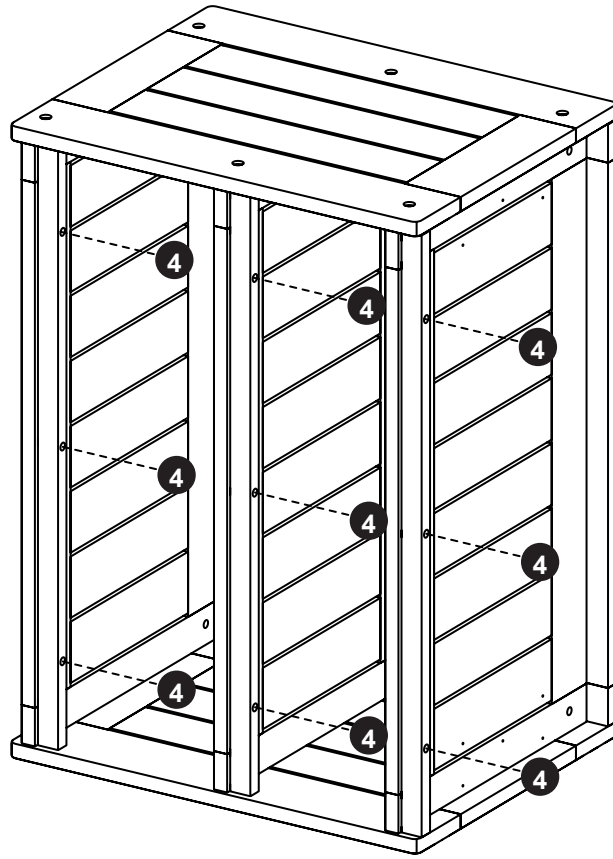
3



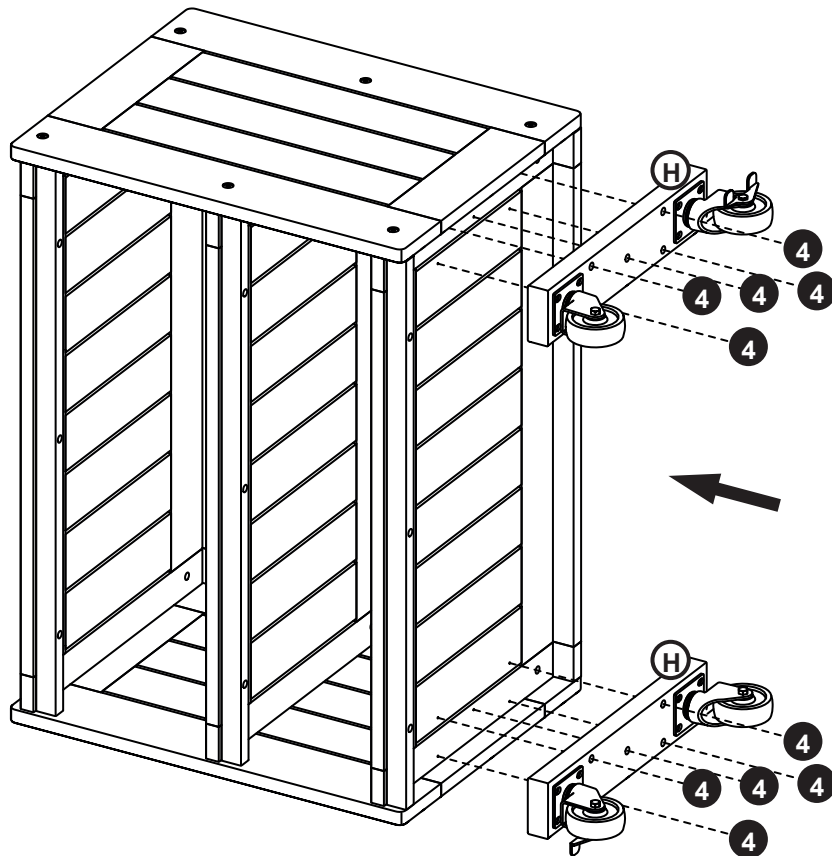
4



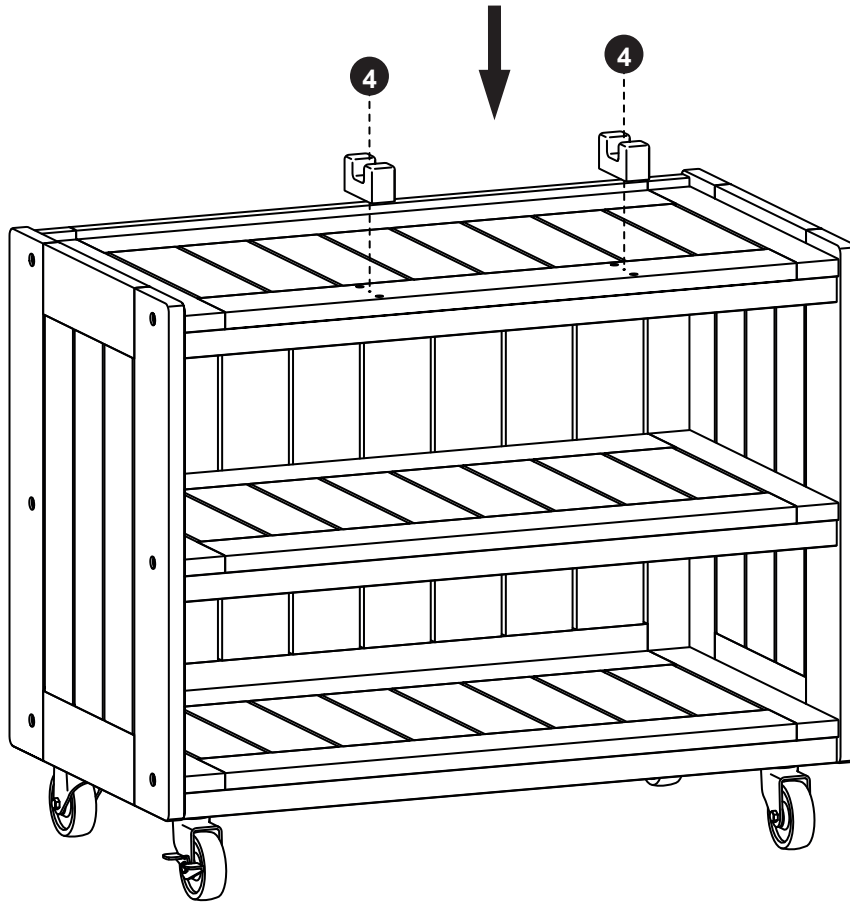
5



6



7



8

