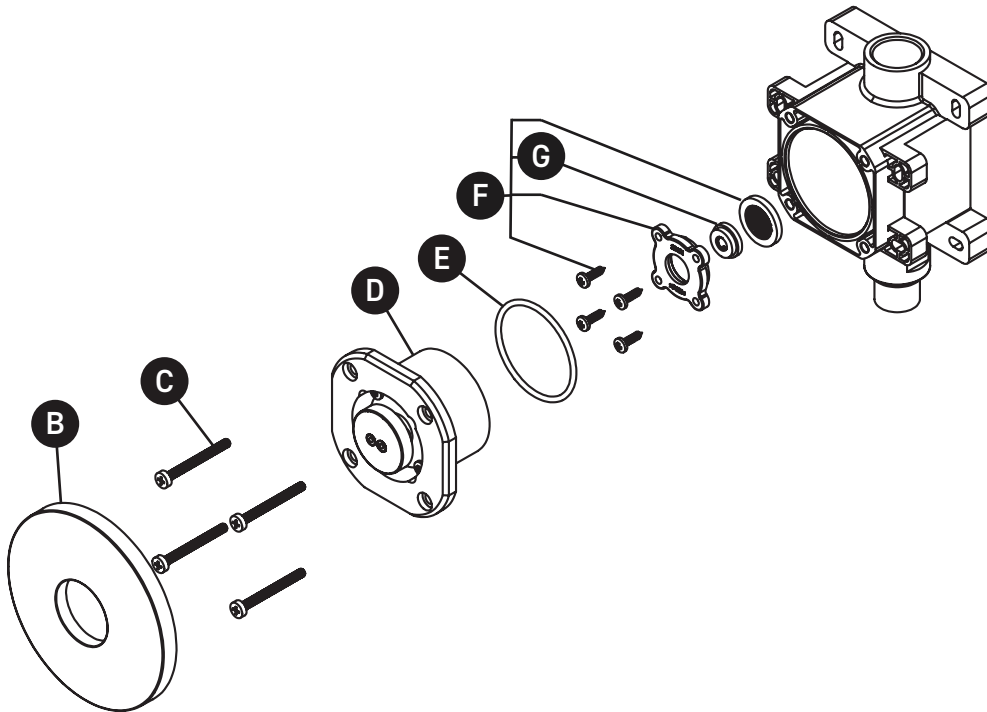
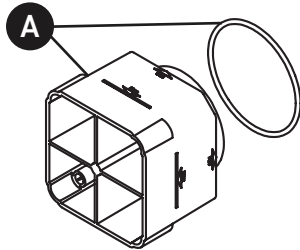


ORDER BY PART NUMBER

ILLUSTRATED PARTS

369

Single Function Body Spray



ID	Kit Number	Finish
A	7539	N/A
B*	024-160	See below
C	392-274 (4x)	N/A
D	4552	N/A
E*	226-473	See below
F	4592	N/A
G	6570	N/A

*Finish Determined by Suffix	
<u>Finish</u>	<u>Description</u>
C	Chrome

For warranty or additional information, contact:

U.S.A.
houseofrohl.com/support
1-800-777-9762

QUEBEC / MARITIMES / WESTERN CANADA
QUÉBEC / MARITIMES / OUEST CANADIEN
QUEBEC / MARITIMOS / CANADA OCCIDENTAL
houseofrohl.ca/support
1-866-473-8442

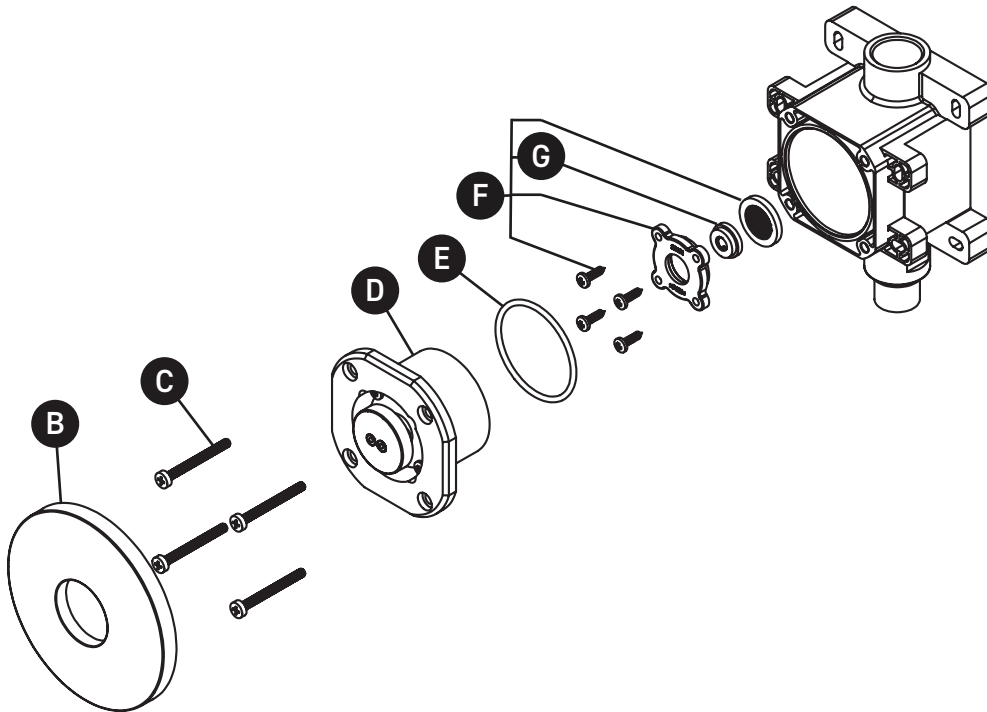
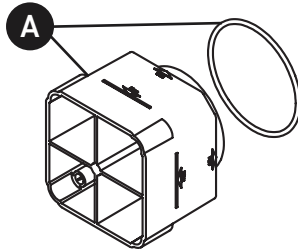
ONTARIO
houseofrohl.ca/support
1-800-287-5354

VEUILLEZ EFFECTUER VOTRE COMMANDE
PAR NO DE RÉFÉRENCE

ILLUSTRATIONS DES PIÈCES

369

Jet de corps Spin encastré



ID	Référence du kit	Finition
A	7539	N/A
B*	024-160	Voir ci-dessous
C	392-274 (4x)	N/A
D	4552	N/A
E*	226-473	Voir ci-dessous
F	4592	N/A
G	6570	N/A

***Finition déterminée par Le Suffixe**

Finition	Description
C	Chrome

For warranty or additional information, contact:

U.S.A.
houseofrohl.com/support
1-800-777-9762

QUEBEC / MARITIMES / WESTERN CANADA
QUÉBEC / MARITIMES / OUEST CANADIEN
QUEBEC / MARITIMOS / CANADA OCCIDENTAL
houseofrohl.ca/support
1-866-473-8442

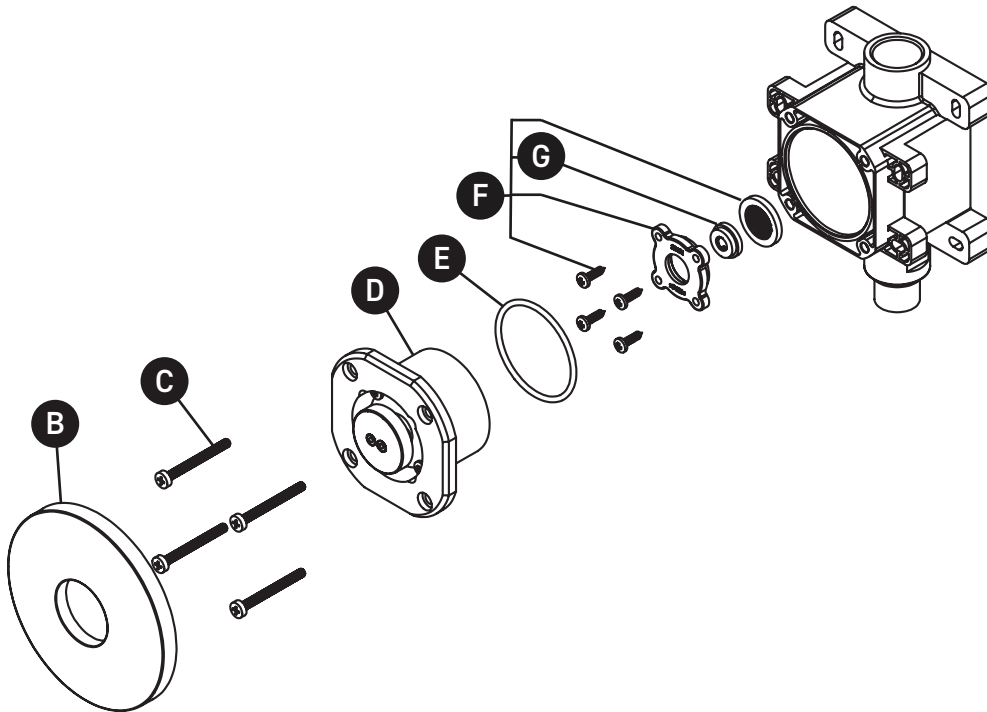
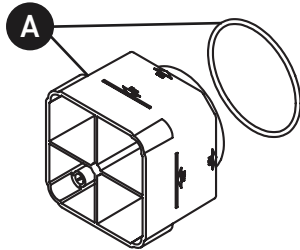
ONTARIO
houseofrohl.ca/support
1-800-287-5354

PEDIR POR NÚMERO DE REFERENCIA

PIEZAS ILUSTRADAS

369

Spray corporal de función única



ID	Referencia del kit	Acabado
A	7539	N/A
B*	024-160	Ver más abajo
C	392-274 (4x)	N/A
D	4552	N/A
E*	226-473	Ver más abajo
F	4592	N/A
G	6570	N/A

***Acabado determinado por el sufijo**

Acabado	Descripción
C	Cromo

For warranty or additional information, contact:

U.S.A.
houseofrohl.com/support
1-800-777-9762

QUEBEC / MARITIMES / WESTERN CANADA
QUÉBEC / MARITIMES / OUEST CANADIEN
QUEBEC / MARITIMOS / CANADA OCCIDENTAL
houseofrohl.ca/support
1-866-473-8442

ONTARIO
houseofrohl.ca/support
1-800-287-5354