



**MELITA SHELF**  
**Assembly Instructions**  
*Directives d'assemblage*  
**Instructions de montage**

Parts Included  
 Pièces comprises / Piezas Incluidas

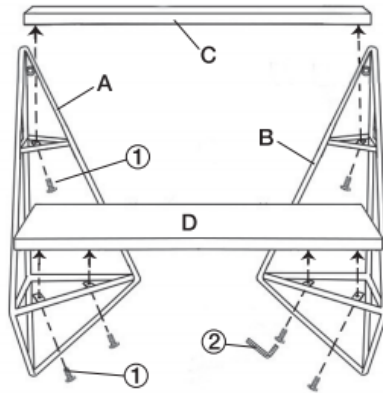
- ① x 6
- ② x 1
- ③ x 2
- ④ x 2



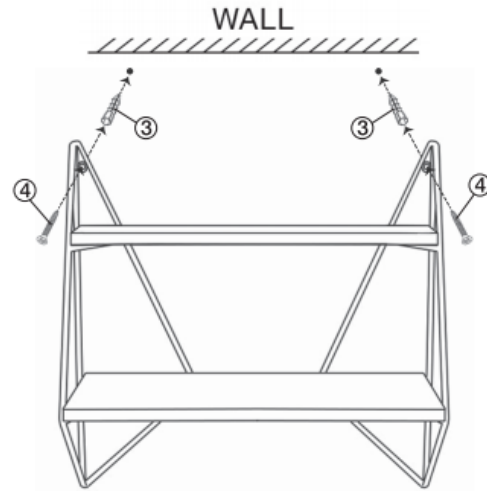
Additional Tools Required:  
 Outils supplémentaires requis:  
 Herramientas adicionales necesarias:

Phillips Screwdriver  
 Tournevis cruciforme  
 Destornillador Phillips

Step  
 Étape  
 Paso **1**



Step  
 Étape  
 Paso **2**



**WEIGHT LIMIT 10 LB / Limite de poids de 4,5 KG / Limite de peso: 4,5 KG**

**Care and Maintenance**

Always use felt pads under items placed on the product to prevent discoloration. Wipe up spills immediately and avoid common hazards such as hot dishes, harsh solvents, and abrasive cleaning materials. To clean, wipe with damp cloth and dry thoroughly. Use mild soap if necessary.

**Soin et entretien**

Utilisez toujours des feutres sous les articles posés sur la table pour éviter la décoloration. Essayez tout renversement immédiatement et évitez les dangers communs, comme les plats chauds, les solvants agressifs et les matériaux de nettoyage abrasifs. Pour nettoyer, essuyez avec un chiffon humide et séchez à fond. Utilisez un savon doux, si nécessaire.

**Cuidado y mantenimiento**

Siempre use almohadillas de fieltro debajo de los objetos que apoye sobre el producto para evitar la decoloración. Limpie los derrames de inmediato y evite peligros comunes como platos calientes, solventes corrosivos y materiales de limpieza abrasivos. Para limpiar, utilice un paño húmedo y seque por completo. Use jabón suave si es necesario.

We are happy to assist with any questions or comments regarding your product. Please feel free to contact us at [customerservice@uniekinc.com](mailto:customerservice@uniekinc.com)

Nous serons heureux de répondre à vos questions ou commentaires en ce qui concerne votre produit. N'hésitez pas à communiquer avec nous à [customerservice@uniekinc.com](mailto:customerservice@uniekinc.com)

Nos complace ayudar con cualquier pregunta o comentario sobre su producto. No dude en contactarse con nosotros en [customerservice@uniekinc.com](mailto:customerservice@uniekinc.com)