

Scrubbing machine

EN SPARE PARTS CATALOGUE
FR CATALOGUE DE PIECES DETACHEES
ES CATALOGO PIEZAS DE REPUESTO



by HILLYARD



SUMMARY

SUMMARY	3
INTRODUCTION	6
BRUSH BASE ASSEMBLY	12
<i>BRUSH BASE PREASSEMBLY</i>	14
CONTROL BASE GROUP	18
SQUEEGEE PREASSEMBLY	22
SQUEEGEE CONTROL ASSEMBLY	24
GROUP CHASSIS VERSION WITH TRACTION	28
SOLUTION TANK ASSEMBLY	32
RECOVERY TANK ASSEMBLY	36
SUCTION MOTOR ASSEMBLY	38
WATER UNIT	40
CONTROL HANDLEBAR GROUP	44
ELECTRIC COMPONENTS ASSEMBLY	48
PRE-ASSEMBLY AUTOMATIC DOSING SYSTEM FOR DETERGENT PRODUCT	50
FRONT LIGHTS KIT	54
PREASSEMBLY AUTOMATIC FLEET MANAGEMENT	56
BATTERY CHARGER KIT	58
447727: MAIN POWER CABLE	61
447726: BATTERY CABLE (ANE3 M8)	62
438329: LOOP CABLE WITH FUSE	63
446602: MAIN HARNESS	64
446606: DOUBLE BRUSH BASE CABLE	65
447910: BRUSHES BASE MICROSWITCH CABLE	66
446630: SQUEEGEE CONTROL ACTUATOR CABLE	67
446600: LOWER HANDLEBAR CABLES	68
446603: UPPER HANDLEBAR CABLES	69
446599: POTENTIOMETER CABLE	70
447932: HEADLIGHT CABLES	71
421360: BATTERY CHARGER POWER CABLE (CB)	72
442503: AUTOMATIC DETERGENT DOSER CABLE	73
446617: CABLE LINE AUTOMATIC FLEET MANAGEMENT (HFM)	74
441812_CABLE RFID	75

SOMMAIRE

SOMMAIRE.....	4
INTRODUCTION.....	8
GRUPE DE PLATEAU DES BROSSES.....	12
PRÉMONTAGE DE PLATEAU DES BROSSES.....	14
GRUPE DE CONTRÔLE BASE.....	18
PRÉMONTAGE DE SUCEUR.....	22
GRUPE COMMANDE DE SUCEUR.....	24
GRUPE CHASSIS VERSION AVEC TRACTION.....	28
GRUPE DE RESERVOIR EAU PROPRE.....	32
GRUPE DE RESERVOIR RECUPERATION.....	36
GRUPE MOTEUR DASPIRATION.....	38
GRUPE HYDRIQUE.....	40
GRUPE CONTROLE DE GUIDONS.....	44
GRUPE COMPOSANTS ELECTRIQUES.....	48
PRE-ASSEMBLAGE SYSTEME DE DOSAGE AUTOMATIQUE DE POUR UN PRODUIT DETERGENT.....	50
KIT D'ÉCLAIRAGE AVANT.....	54
GESTION DE FLOTTE AUTOMATIQUE AU PRÉASSEMBLAGE.....	56
KIT CHARGEUR DE BATTERIES.....	58
447727: CÂBLE D'ALIMENTATION PRINCIPAL.....	61
447726: CÂBLE DE BATTERIE (ANE3 M8).....	62
438329: CABLE DE CONNEXION AVEC FUSIBLE.....	63
446602: HARNAIS PRINCIPAL.....	64
446606: CÂBLE BASE DOUBLE BROSE.....	65
447910: CÂBLE MICRO-INTERRUPTEUR EMBASE DES BROSSES.....	66
446630: CÂBLE VERIN DE COMMANDE DU SUCEUR.....	67
446600: CÂBLES DE GUIDON INFÉRIEUR.....	68
446603: CÂBLES DE GUIDON SUPÉRIEUR.....	69
446599: CÂBLE POTENTIOMÈTRE.....	70
447932: CÂBLES DE PHARE.....	71
421360: CÂBLE D'ALIMENTATION DU CHARGEUR DE BATTERIE (CB).....	72
442503: CÂBLE DOSEUR DE DÉTERGENT AUTOMATIQUE.....	73
446617: CABLE LINE GESTION AUTOMATIQUE DE FLOTTE (HFM).....	74
441812: CÂBLE RFID.....	75

ÍNDICE

ÍNDICE	5
INTRODUCCIÓN.....	10
GRUPO BANCADA CEPILLO.....	12
PREMONTAJE BANCADA CEPILLO	14
UNIDAD DE CONTROL BASE.....	18
PREMONTAJE LIMPIADOR DE SUELO	22
GRUPO MANDO LIMPIAPAVIMENTOS	24
GRUPO DEL CHASIS VERSIÓN CON TRACCIÓN	28
GRUPO TANQUE SOLUCIÓN	32
GRUPO TANQUE RECUPERACIÓN	36
GRUPO MOTOR SUCCION	38
GRUPO AGUA.....	40
GRUPO MANILLAR DE CONTROL.....	44
GRUPO COMPONENTES ELÉCTRICOS	48
PRE-MONTAJE SISTEMA DE DOSIFICACIÓN AUTOMÁTICO PARA PRODUCTOS DETERGENTES.....	50
KIT LUCES DELANTERAS	54
PREMONTAJE GESTIÓN AUTOMÁTICA DE FLOTAS.....	56
KIT CARGADOR DE BATERÍAS	58
447727: CABLE DE ALIMENTACIÓN PRINCIPAL.....	61
447726: CABLE DE BATERIA (ANE3 M8)	62
438329: CABLE DE CONEXIÓN CON FUSIBLE	63
446602: ARNÉS PRINCIPAL.....	64
446606: CABLE BASE DOBLE CEPILLO.....	65
447910: CABLE MICROINTERRUPTOR DE BANCADA CEPILLOS	66
446630: CABLE DE GATO CONTROL DE ESCOBILLA DE GOMA	67
446600: CABLES INFERIORES DEL MANILLAR.....	68
446603: CABLES SUPERIORES DEL MANILLAR	69
446599: CABLE DE POTENCIÓMETRO	70
447932: CABLES DE FAROS	71
421360: CABLE DE ALIMENTACIÓN DEL CARGADOR DE BATERÍA (CB)	72
442503: CABLE DOSIFICADOR AUTOMATICO DE DETERGENTE	73
446617: GESTIÓN AUTOMÁTICA DE FLOTA DE LÍNEAS DE CABLES (HFM)	74
441812: CABLE RFID.....	75

INTRODUCTION

The descriptions contained in this document are not binding.

The company therefore reserves the right to make any modifications at any time to elements, details, or accessory supply, as considered necessary for reasons of improvement or manufacturing/commercial requirements.

The reproduction, even partial, of the text and drawings contained in this document is prohibited by law. The company reserves the right to make any technical and/or supply modifications.

The images are shown as reference only and are not binding as to the actual design and/or equipment.

The spare parts catalogue consists of a series of illustrations and corresponding lists of spare parts.

The illustrations represent the spare parts for each of the MAIN UNITS into which the machine is divided.

These main units, in turn, are divided into FIGURES, and the figures are divided into one or more ILLUSTRATIONS or LISTS.

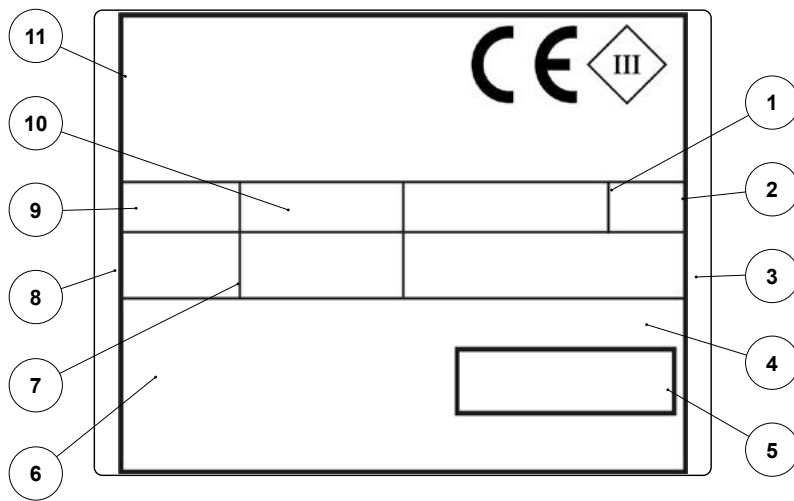
Each illustration is identified by a sequential number, and by the name of the unit that features in the illustration (e.g. CR-01 BRUSH HEAD UNIT).

In the illustration, all the spare parts are identified by a position number.



WARNING: when replacing machine components, we recommend using only ORIGINAL SPARE PARTS. We recommend not waiting until components are worn out through use; replacing a part in a timely manner results in better operation of the machine, and in addition, maintaining an efficient machine also leads to time and cost savings.

SERIAL NUMBER PLATE:



The serial number plate is located on the machine itself, and indicates the general characteristics thereof, specifically the serial number of the machine. The serial number is a very important piece of information and should always be provided together with any request for assistance or to purchase spare parts. The serial number plate contains the following information:

1. The weight of the batteries that power the machine (expressed in kg).
2. The IP protection rating of the machine.
3. The gross weight of the machine (expressed in kg).
4. The machine ID code.
5. The machine serial number.
6. The machine ID name.
7. The nominal power consumed by the machine (expressed in W).
8. The maximum grade that the appliance can handle during work activities (expressed as %).
9. The year of machine manufacture.
10. The nominal voltage of the machine (expressed in V).

11. The commercial name of the machine, and the manufacturer's address.



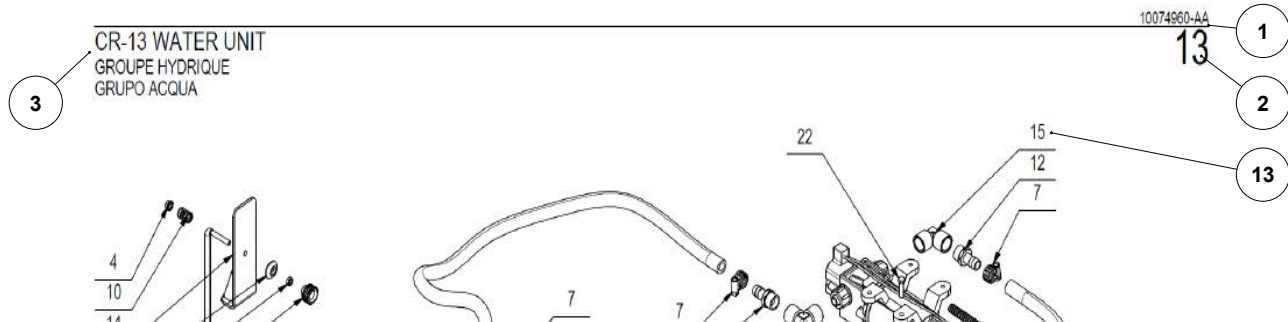
ATTENTION: it is strictly forbidden to remove or tamper with the serial number plate.

HOW TO READ THE SPARE PARTS TABLES

This document contains the spare parts tables.

In order to read these correctly, please refer to the key below:

1. DOCUMENT NUMBER - VERSION: identifies the document number and version of the spare parts table shown.
2. TABLE: identifies the number which represents the main units into which the machine has been divided.
3. NAME: the name used to identify the unit referred to in the spare parts table.



4. DESCRIPCION: identifies the SPANISH language description associated with the spare part in question.
5. DESCRIPTION: identifies the FRENCH language description associated with the spare part in question.
6. DENOMINATION: identifies the ENGLISH language description associated with the spare part in question.
7. DESCRIZIONE: identifies a more detailed ITALIAN language description associated with the spare part in question.
8. Q.TY: identifies the quantity of the spare part used for the unit in the illustration.
9. CODE: identifies the numerical reference used to identify the spare part in question.

- 10. SERIAL NUMBER: the serial number of the first machine produced with the technical modification reported in the relevant technical news document.
- 11. TECHNICAL NEWS: the document number for the technical news document in which the technical modification associated with the part is described.
- 12. ↓: the graphic symbol that identifies whether the part in question is an assembly made up of several components, or whether it is a single, stand-alone element.

↓	indicates that the part in question is an assembly made up of several components.
↑	indicates that the part in question is a component in an assembly.
→	indicates that the part in question is valid from the serial number displayed.
←	indicates that the part in question is valid up to the serial number displayed.

- 13. POS: the position number that identifies the part in the illustration. If the identifying number contains the "." symbol, this represents a part that is a component in an assembly.

10074960-AA

13

POS	TECHNICAL NEWS	SERIAL NUMBER	CODICE	QTÀ	DESCRIZIONE	DENUMINAZIONE	DESCRIPTION	DESCRIPCION
1			415637	2	ANELLO EL. RAD. 5 DIN 6799	STOP RING	BAGUE D'ARRET	ANILLO DE PARADA
2			443795	1	ASTA RUBINETTO MM5 2015	ROD	TIGE	VARILLA
3			410330	1	CORPO RUBINETTO 1/2" G.F.F.	COCK	ROBINET	GRIFO
4			409124	1	DADO M5X3 SEHPRESS	NUT	ECROU	TUERCA
5			409038	1	DADO M5X3 5 UNI 5589 ZINC	LOCK NUT	ECROU AUTOFREINES	TUERCA AUTOBLOCANTE
6			409080	4	DADO M5X7 AUTOBL. UNI 7473 ZINC	LOCK NUT	ECROU AUTOFREINES	TUERCA AUTOBLOCANTE
7			410292	8	FASCETTA A VITE 11/17 ABA	CLAMP	COLLIER	ABRAZADERA
8			212616	1	FILTRO 1/2" F-F	FILTER ASSEMBLY	FILTRE COMPLET	FILTRO COMPLETO
8.1			409849	1	CARTUCCIA FILTRO 1/2" F-F	FILTER CARTRIDGE	CARTOUCHE DE FILTRE	CARTUCHO FILTRO
8.2			420947	1	CORPO FILTRO 1/2" F-F	FILTER	FILTRE	FILTRO
8.3			420990	1	GUARNIZIONE TAPPO FILTRO 1/2" F-F	GASKET	JOINT	JUNTA

INTRODUCTION

Les descriptions contenues dans cette publication ne sont pas contractuelles.

La société se réserve donc le droit d'apporter, à tout moment, d'éventuelles modifications aux organes, pièces, accessoires qu'elle jugera nécessaires pour une amélioration ou toute autre exigence de caractère constructif ou commercial.

La reproduction même partielle des textes et des dessins contenus dans cette publication est interdite par la loi. La société se réserve le droit d'apporter des modifications à caractère technique et/ou relatives aux équipements.

Les images sont fournies à simple titre d'exemple et ne sont pas contraignantes pour le design et les équipements.

Le catalogue des pièces de rechange se compose d'une série d'illustrations et de listes correspondantes de pièces de rechange.

Les illustrations montrent les pièces de rechange pour chacun des GROUPES PRINCIPAUX dans lesquels la machine a été divisée.

Les groupes principaux sont à leur tour subdivisés en FIGURES et les figures en une ou plusieurs ILLUSTRATIONS ou LISTES.

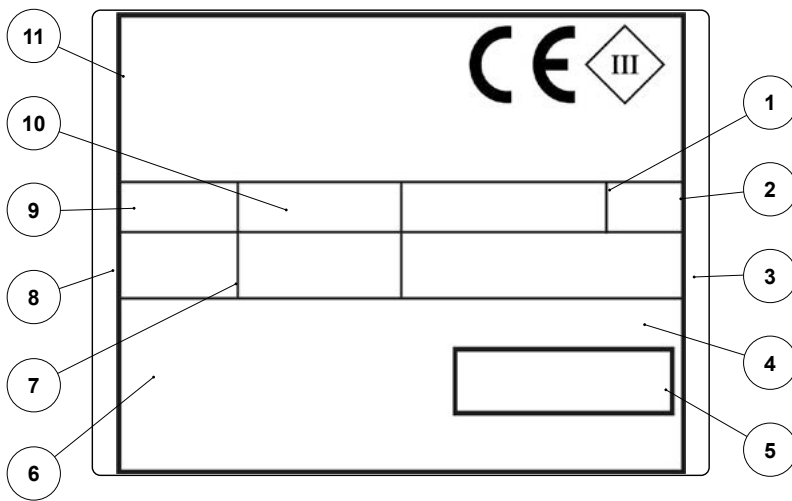
Chaque illustration est identifiée par un numéro séquentiel et le nom du groupe illustré (par ex. CR-01 GROUPE CARTER).

Dans l'illustration, toutes les pièces de rechange sont identifiées par un numéro de position.



AVERTISSEMENT : lors du remplacement des pièces de rechange, il est recommandé d'utiliser uniquement des PIÈCES DE RECHANGE D'ORIGINE. Il est conseillé de ne pas attendre que les composants soient usés par l'utilisation, remplacer un composant au bon moment signifie un meilleur fonctionnement de la machine et en même temps des économies dues au maintien d'une machine efficace.

PLAQUE MATRICULE :



La plaque matricule est positionnée sur la machine, elle indique les caractéristiques générales de la machine, en particulier le numéro de série de la machine. Le numéro de série est une information très importante qui doit toujours être fournie en même temps que toute demande d'assistance ou d'achat de pièces de rechange. Les indications suivantes peuvent être lues dans la plaque signalétique :

1. La valeur exprimée en kg du poids des batteries d'alimentation de la machine.
2. L'indice de protection IP de la machine.
3. La valeur en kg du poids brut de la machine.
4. Le code d'identification de la machine.
5. Le numéro de série de la machine.
6. Le nom d'identification de la machine.
7. La valeur exprimée en W de la puissance nominale absorbée par la machine.
8. La valeur exprimée en % de la pente maximale franchissable lors du travail.
9. L'année de fabrication de la machine.
10. La valeur exprimée en V de la tension nominale de la

machine.

11. Le nom commercial et l'adresse du fabricant de la machine.



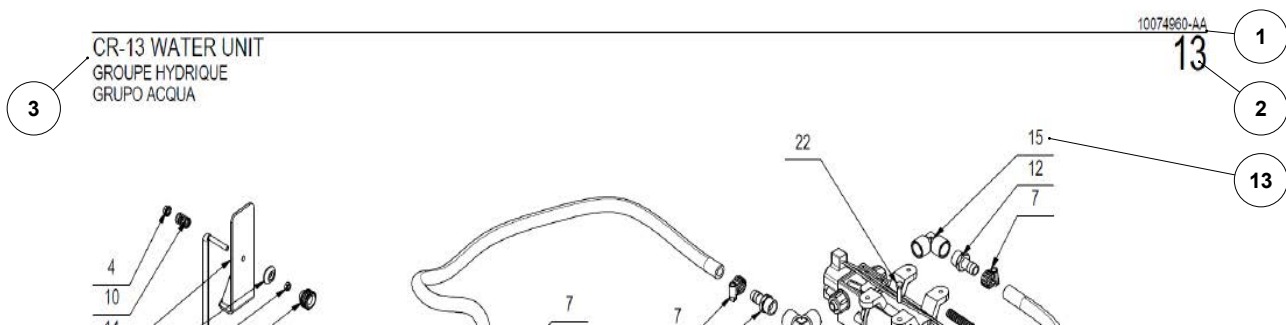
ATTENTION : il est strictement interdit de retirer ou d'altérer la plaque matricule.

COMMANDE LIRE LES TABLES DES PIÈCES DE RECHANGE

Ce document contient les tables des pièces de rechange.

Pour les consulter correctement, lire la légende fournie ci-dessous :

1. NUMÉRO DE DOCUMENT - VERSION : identifie le numéro de document et la version de la table des pièces de rechange représentée.
2. TABLE : identifie le numéro représentatif des groupes principaux dans lesquels la machine a été divisée.
3. NOM : identifie le nom avec lequel est identifié le groupe représenté dans la table des pièces de rechange.



4. DESCRIPCION : identifie la description en espagnol de la pièce de rechange associée.
5. DESCRIPTION : identifie la description en français de la pièce de rechange associée.
6. DENOMINATION : identifie la description en anglais de la pièce de rechange associée.
7. DESCRIZIONE : identifie une description plus détaillée en italien de la pièce de rechange associée.
8. QTÉ : identifie la quantité de la pièce de rechange utilisée pour le groupe illustré.

- 9. CODE : identifie la référence numérique avec laquelle est identifiée la pièce de rechange associée.
- 10. NUMÉRO DE SÉRIE : indique le numéro de série de la première machine produite avec la modification technique indiquée dans le bulletin technique associé.
- 11. BULLETIN TECHNIQUE : indique le numéro de document d'un bulletin technique qui décrit une modification technique associée à la pièce.
- 12. _ : indique le symbole graphique qui permet d'identifier si la pièce associée est un ensemble composé de plusieurs éléments ou s'il s'agit d'un élément individuel.

↓	indique que la pièce associée est un ensemble composé de plusieurs pièces.
↑	indique que la pièce associée fait partie d'un ensemble.
→	indique que la pièce associée est valable à partir du matricule indiqué.
←	indique que la pièce associée est valable jusqu'au matricule indiqué.

- 13. POS : indique le numéro de position qui identifie la pièce dans l'illustration. Si le numéro d'identification contient le symbole « . » il représente une pièce qui compose un ensemble.

CR-13 WATER UNIT						10074960-AA		
POS	TECHNICAL NEWS	SERIAL NUMBER	CODICE	QTÀ	DESCRIZIONE	DENOMINATION	DESCRIPTION	DESCRIPCION
1			415637	2	ANELLO EL. RAD. 5 DIN 6799	STOP RING	BAGUE D'ARRET	ANILLO DE PARADA
2			443795	1	ASTA RUBINETTO MM5 2015	ROD	TRIE	VARILLA
3			410330	1	CORPO RUBINETTO 1/2" G.F.F.	COCK	ROBINET	GRIFO
4			409124	1	DADO M5X3 SEHPRESS	NUT	ECROU	TUERCA
5			409038	1	DADO M5X3 5 UNI 5589 ZINC	LOCK NUT	ECROU AUTOFREINES	TUERCA AUTOBLOCANTE
6			409080	4	DADO M5X7 AUTOBL. UNI 7473 ZINC	LOCK NUT	ECROU AUTOFREINES	TUERCA AUTOBLOCANTE
7			410292	8	FASCETTA A VITE 11/17 ABA	CLAMP	COLLIER	ABRAZADERA
8			212616	1	FILTRO 1/2" F-F	FILTER ASSEMBLY	FILTRE COMPLET	FILTRO COMPLETO
8.1			42849	1	CARTUCCIA FILTRO 1/2" F-F	FILTER CARTRIDGE	CARTOUCHE DE FILTRE	CARTUCHO FILTRO
8.2			420947	1	CORPO FILTRO 1/2" F-F	FILTER	FILTRE	FILTRO
8.3			420990	1	GUARNIZIONE TAPPO FILTRO 1/2" F-F	GASKET	JOINT	JUNTA

INTRODUCCIÓN

Las descripciones contenidas en esta publicación no se consideran vinculantes.

Por tanto, la empresa se reserva el derecho de aportar en cualquier momento las eventuales modificaciones en piezas, detalles, suministros de accesorios, que considere convenientes para una mejora o debido a cualquier exigencia de carácter constructivo o comercial.

La reproducción, incluso parcial, de los textos o de los diseños de esta publicación, está prohibida por ley. La empresa se reserva el derecho de aportar modificaciones de carácter técnico y/o de equipamiento.

Las imágenes son a título indicativo y no vinculantes en términos de diseño y suministro.

El catálogo de piezas de recambio consta de una serie de ilustraciones y sus correspondientes listas de piezas de repuesto.

Las ilustraciones muestran las piezas de repuesto de cada uno de los GRUPOS PRINCIPALES en los que se ha dividido la máquina.

Los grupos principales se subdividen, a su vez, en FIGURAS y las figuras en una o varias ILUSTRACIONES o LISTAS.

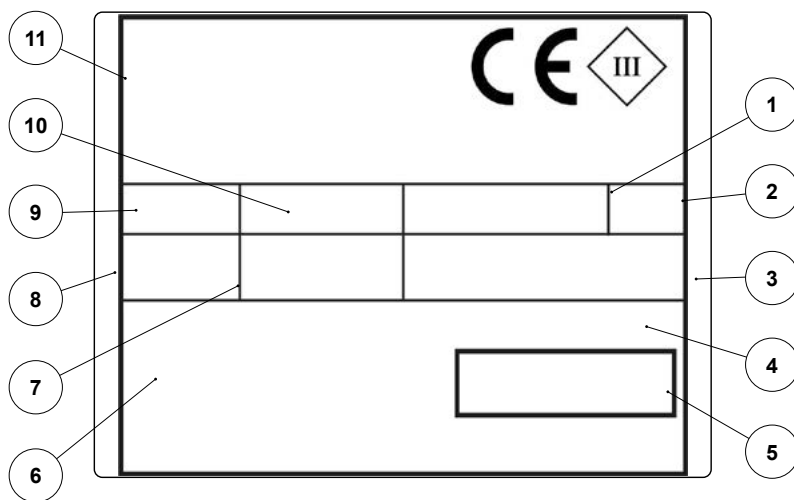
Cada ilustración está identificada por un número secuencial y el nombre del grupo ilustrado (por ej. CR-01 GRUPO BANCADA).

En la ilustración, todas las piezas de repuesto están identificadas con un número de posición.



ADVERTENCIA: cuando se sustituyan las piezas, se recomienda utilizar exclusivamente PIEZAS DE REPUESTO ORIGINALES. Se recomienda no esperar a que los componentes se desgasten por el uso, la sustitución de un componente en el momento adecuado supone un mejor funcionamiento de la máquina y, al mismo tiempo, un ahorro ya que la máquina trabaja en condiciones de funcionamiento óptimas.

PLACA DE LA MATRÍCULA:



La placa de la matrícula está colocada en la máquina y contiene las características generales de la máquina, especialmente el número de serie. El número de serie es una información muy importante que debe comunicarse en cualquier solicitud de asistencia o pedido de compra de piezas de repuesto. En la placa de la matrícula se puede leer la siguiente información:

1. El valor indicado en Kg del peso de las baterías de alimentación de la máquina.
2. El grado de protección IP de la máquina.
3. El valor en Kg del peso bruto de la máquina.
4. El código de identificación de la máquina.
5. El número de serie de la máquina.
6. El nombre de identificación de la máquina.
7. El valor expresado en W de la potencia nominal absorbida de la máquina.
8. El valor de la pendiente máxima que se puede transitar durante la fase de trabajo, expresado en %.
9. El año de fabricación de la máquina.
10. El valor de la tensión nominal de la máquina, expresado

en V.

11. El nombre comercial y la dirección del fabricante de la máquina.



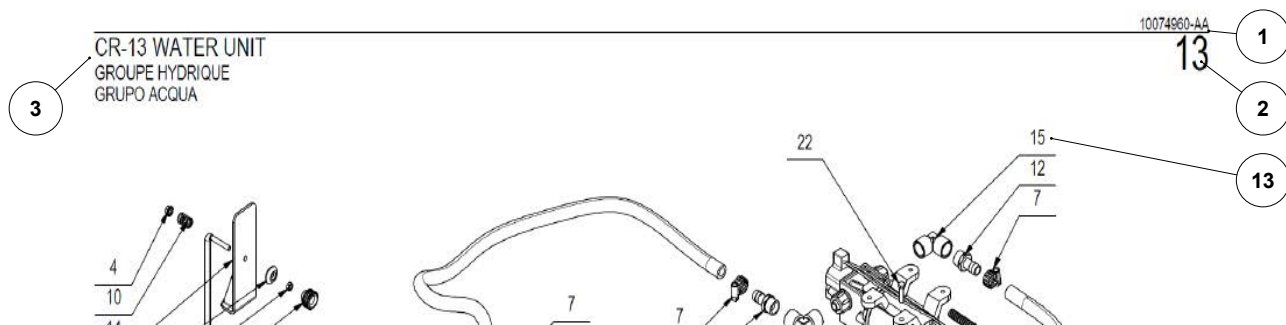
ATENCIÓN: está absolutamente prohibido quitar o manipular la placa de matrícula.

CÓMO LEER LAS LÁMINAS DE LOS REPUESTOS

Este documento contiene las láminas de los repuestos.

Para consultarlas correctamente, lea la leyenda que figura a continuación:

1. NÚMERO DE DOCUMENTO - VERSIÓN: identifica el número de documento y la versión de la lámina de repuestos representada.
2. LÁMINA: identifica el número de representación de los grupos principales en los que se ha subdividido la máquina.
3. DENOMINACIÓN: es el nombre con el que se identifica el grupo representado en la lámina de repuestos.



4. DESCRIPCIÓN: identifica la descripción en ESPAÑOL de la pieza de repuesto asociada.
5. DESCRIPTION: identifica la descripción en FRANCÉS de la pieza de repuesto asociada.
6. DENOMINATION: identifica la descripción en INGLÉS de la pieza de repuesto asociada.
7. DESCRIZIONE: identifica una descripción más detallada en ITALIANO de la pieza de repuesto asociada.
8. CANTIDAD: identifica el número de piezas de repuesto utilizadas para el grupo ilustrado.

- 9. CÓDIGO: identifica el número de referencia con el que se identifica la pieza de repuesto asociada.
- 10. SERIAL NUMBER: indica el número de serie de la primera máquina fabricada con la modificación técnica notificada en la "technical news" correspondiente.
- 11. TECHNICAL NEWS: indica el número de documento de una "technical news" donde se describe una modificación técnica asociada a la pieza.
- 12. _: lleva el símbolo gráfico que permite identificar si la pieza asociada es un conjunto formado por varios elementos o si se trata de un solo elemento.

↓	indica que la pieza a la que está asociada es un conjunto formado por varios elementos.
↑	indica que la pieza asociada forma parte de un conjunto.
→	indica que la pieza asociada es válida a partir del número de serie indicado.
←	indica que la pieza asociada es válida hasta el número de serie indicado.

- 13. POS: indica el número de posición que identifica la pieza en la ilustración. Si el número de identificación contiene el símbolo ".", significa que representa una pieza que compone un conjunto.

CR-13 WATER UNIT								10074960-AA
POS	TECHNICAL NEWS	SERIAL NUMBER	CODICE	QTÀ	DESCRIZIONE	DENOMINATION	DESCRIPTION	DESCRIPCION
1			415637	2	ANELLO EL. RAD. 5 DIN 6799	STOP RING	BAGUE D'ARRET	ANILLO DE PARADA
2			443795	1	ASTA RUBINETTO MM5 2015	ROD	TIGE	VARILLA
3			410330	1	CORPO RUBINETTO 1/2" G.F.F.	COCK	ROBINET	GRIFO
4			409124	1	DADO M5X3 SEHPRESS	NUT	ECROU	TUERCA
5			409038	1	DADO M5X3 5 UNI 5589 ZINC	LOCK NUT	ECROU AUTOFREINES	TUERCA AUTOBLOCANTE
6			409080	4	DADO M5X7 AUTOBL. UNI 7473 ZINC	LOCK NUT	ECROU AUTOFREINES	TUERCA AUTOBLOCANTE
7			410292	8	FASCETTA A VITE 11/17 ABA	CLAMP	COLLIER	ABRAZADERA
8			212616	1	FILTRO 1/2" F-F	FILTER ASSEMBLY	FILTRE COMPLET	FILTRO COMPLETO
8.1			409849	1	CARTUCCIA FILTRO 1/2" F-F	FILTER CARTRIDGE	CARTOUCHE DE FILTRE	CARTUCHO FILTRO
8.2			420947	1	CORPO FILTRO 1/2" F-F	FILTER	FILTRE	FILTRO
8.3			420990	1	GUARNIZIONE TAPPO FILTRO 1/2" F-F	GASKET	JOINT	JUNTA

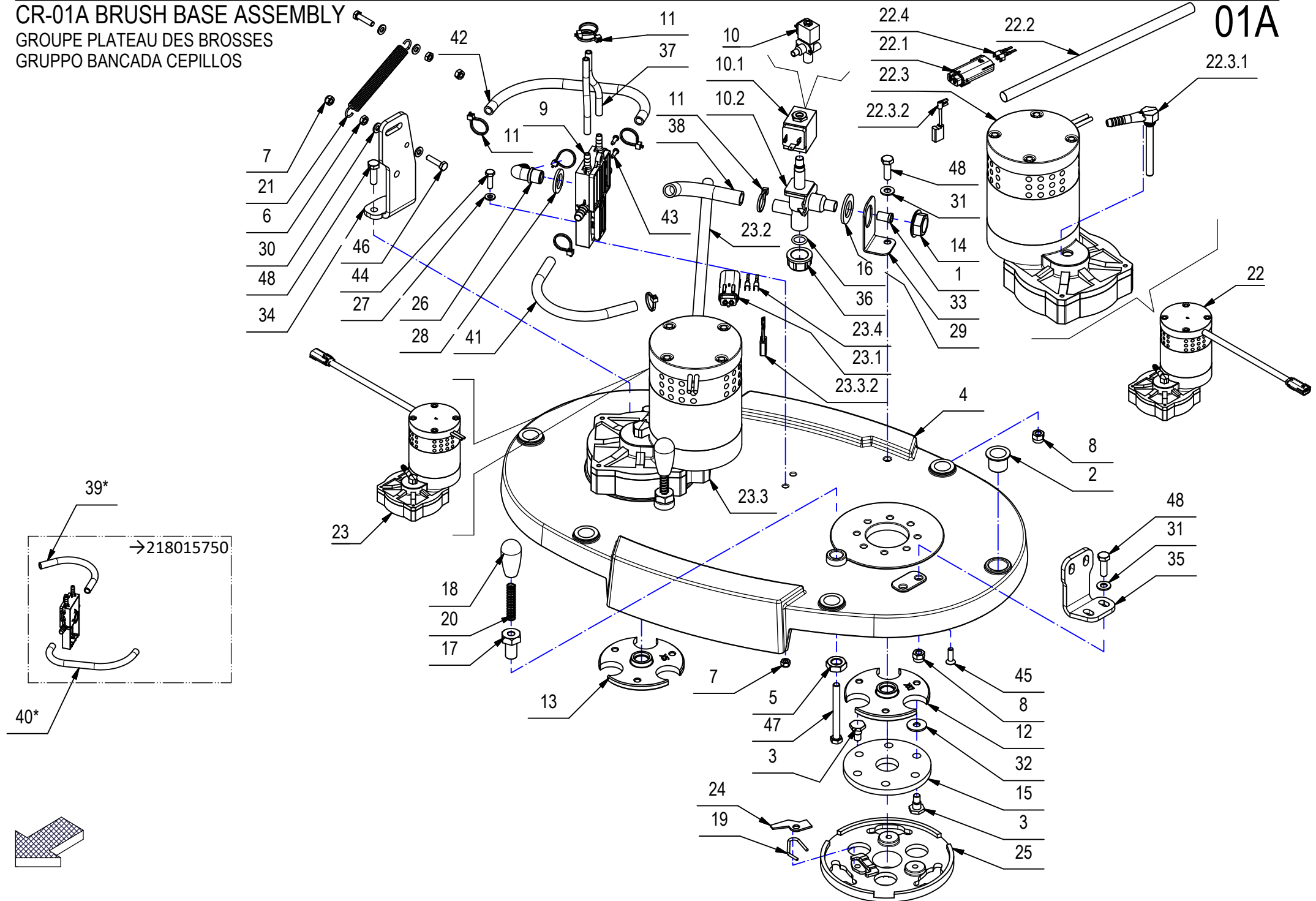
CR-01 BRUSH BASE ASSEMBLY

-	POS	TECHNICAL NEWS	SERIAL NUMBER	CODICE	QTÀ	DESCRIZIONE	DENOMINATION	DESCRIPTION	DESCRIPCION
	1			408041	3	BOCCOLA D=14,9 D=8,25 S=7 OT58	BUSHING	BAGUE	CASQUILLO
	2			409085	3	DADO M8x8.5 AUTOBL. UNI 7474 ZINC	LOCK NUT	ECROU AUTOFREINES	TUERCA AUTOBLOCANTE
	3			422973	2	DISCO TRASCINATORE D=330	PAD HOLDER	DISQUE ENTRAÎNEUR	DISCO DE ARRASTRE
↓	4			422973	2	DISCO TRASCINATORE D=330 CON C. LOCK	PAD HOLDER CENTER LOCK	PLATEAU CENTER LOCK	DISCO CENTER LOCK
↑	4.1			410575	1	CENTER LOCK H=20 A VITE VERDE			
	5			408094	1	MOLLA 12x1,5x15	SPRING	RESSORT	RESORTE
	6			444050	1	PARASPRUZZI LAT. BAS. VERSA 65 SILVER	SPLASH GUARD	BAVETTE DE PROTECTION	PARASALPICADURAS
	7			227563	1	PREM. BASAMENTO MAXIMA 65 LS SILVER			
↓	8			225878	1	PREM. PARASPRUZZI BAS. SX VERSA 65 AL	ASSEMBLY LEFT SKIRT	ASSEMBLEE GAUCHE JUPE	ASAMBLEA LEFT FALDA
↑	8.1			436119	1	BOCCOLA COPERTURA RUOTINA BASAMENTO MXR	BUSHING	BAGUE	CASQUILLO
↑	8.2			409054	1	DADO M8x5 UNI 5589 ZINC	NUT	ECROU	TUERCA
↑	8.3			444050	1	PARASPRUZZI LAT. BAS. VERSA 65 SILVER	SPLASH GUARD	BAVETTE DE PROTECTION	PARASALPICADURAS
↑	8.4			409175	1	ROSETTA 8x17x1,6 UNI 6592 ZINC.	WASHER	RONDELLE	ARANDELA
↑	8.5			409179	1	ROSETTA 9x24x2,5 UNI 6593 ZINC	WASHER	RONDELLE	ARANDELA
↑	8.6			436120	1	RUOTINA PARACOLPI BASAMENTO D=100 H=20	BUMPER	BUTEE	PARACHOQUES
↑	8.7			451539	1	VITE M8x65 TPSCE UNI 5933 A2	SCREW	VIS	TORNILLO
	9			225384	2	PROFILO LATERALE BASAMENTO VERSA 65	SPLASH GUARD	PROTECTION	PARASALPICADURAS
	10			409182	2	ROSETTA 8,5x30x3 NYLON	WASHER	RONDELLE	ARANDELA
	11			409179	8	ROSETTA 9x24x2,5 UNI 6593 ZINC	WASHER	RONDELLE	ARANDELA
	12			422981	2	SPAZZOLA D=340 FUSTO D=320 ABRASIVA	BRUSH	BROSSE	CEPILLO
	13			422189	2	SPAZZOLA D=340 FUSTO D=320 PPL 0,3 (AZZURRO)	BRUSH	BROSSE	CEPILLO
	14			422971	2	SPAZZOLA D=340 FUSTO D=320 PPL 0,6 (BIANCO)	BRUSH	BROSSE	CEPILLO
	15			422972	2	SPAZZOLA D=340 FUSTO D=320 PPL 0,9 (NERO)	BRUSH	BROSSE	CEPILLO
	16			449914	2	SPAZZOLA D=340 FUSTO D=320 TAMPICO NATURALE	BRUSH	BROSSE	CEPILLO
	17			424050	5	TAPPO PER FORI VARIABILI D=8,5-14,5	CAP	CAPUCHON	TAPON
	18			408676	2	VITE M8x30 TE UNI 5739 ZINC	SCREW	VIS	TORNILLO
	19			408679	1	VITE M8x40 TE UNI 5739 ZINC	SCREW	VIS	TORNILLO

CR-01A BRUSH BASE ASSEMBLY

GRUPE PLATEAU DES BROSSES
GRUPPO BANCADA CEPILLOS

01A



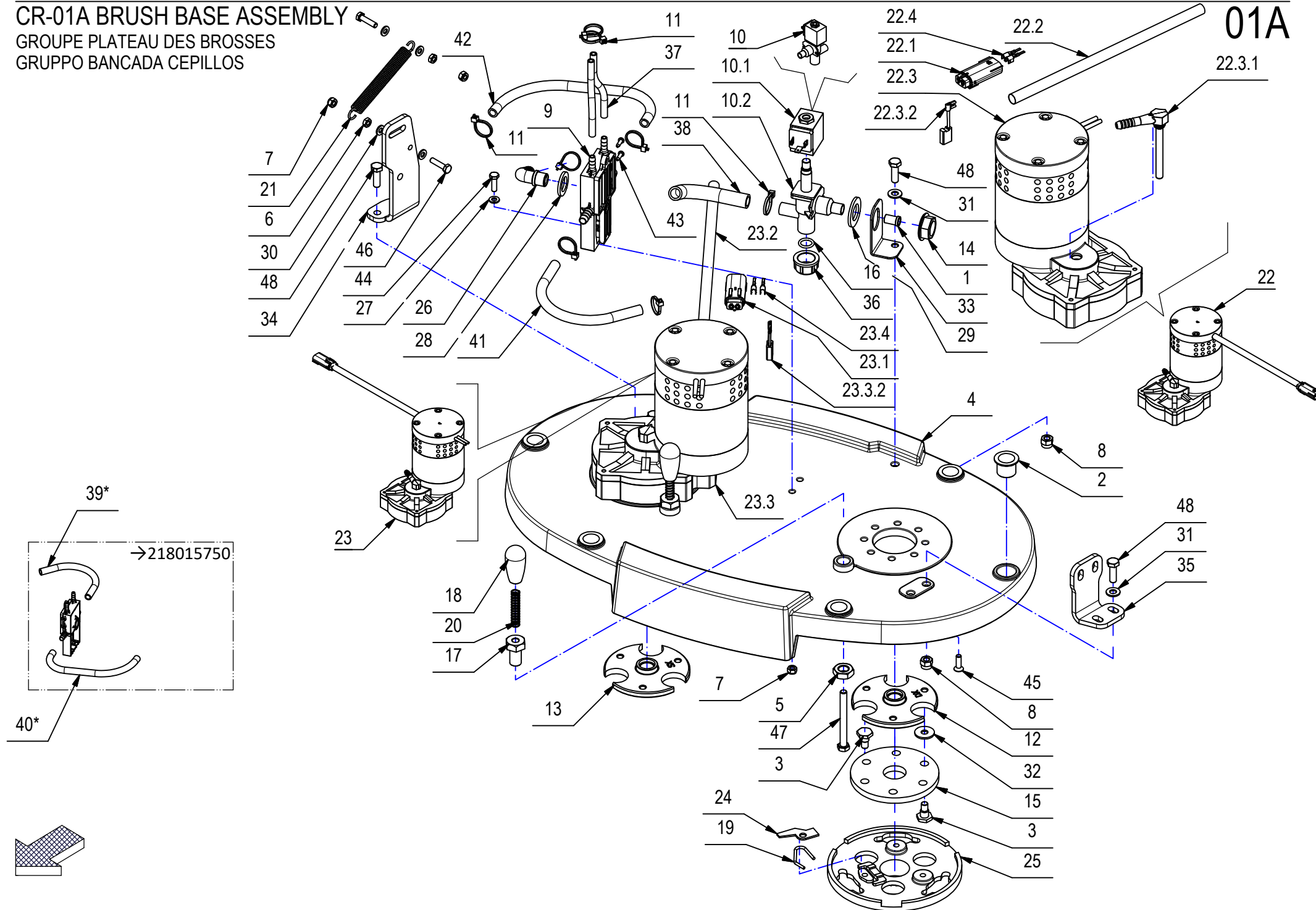
CR-01A BRUSH BASE ASSEMBLY

-	POS	TECHNICAL NEWS	SERIAL NUMBER	CODICE	QTÀ	DESCRIZIONE	DENOMINATION	DESCRIPTION	DESCRIPCION
	1	10094398-AA	220000678→	449098	1	BOCCOLA D=12-10,3 d=8,5 S=18 X5CrNi18-10	BUSHING	BAGUE	CASQUILLO
	2			443538	6	BOCCOLA FLANGIATA D=23 d=20 L=21,5	FLANGE BEARING	ROULEMENT FLASQUE	COJINETE BRIDA
	3			203269	12	COLONNETTA PER GIUNTO	STUD BOLT	TIGE	PRISIONERO
	4			444049	1	CORPO BASAMENTO VERSA 65 ALL	BRUSH BASE	EMBASE DE BROSE	BANCADA CEPILLO
	5			415895	2	DADO M14X2 UNI 5589 ZINC. BASSO	SCREW	VIS	TORNILLO
	6			415887	2	DADO M6x4 UNI 5589 ZINC.	NUT	ECROU	TUERCA
	7			409082	4	DADO M6x6 AUTOBL UNI 7474 ZINC	LOCK NUT	ECROU AUTOFREINES	TUERCA AUTOBLOCANTE
	8			409086	5	DADO M8x10,6 AUTOBL. UNI 7473 ZINC	LOCK NUT	ECROU AUTOBLOCANT	TUERCA AUTOBLOCANTE
	9			442057	1	DISTRIBUTORE BASAMENTO BISPAZZOLA	DISTRIBUTOR	DISTRIBUTEUR	DISTRIBUIDOR
↓	10			407887	1	ELETTROVALVOLA COMPLETA 24V 1/2" ACL 3	SOLENOID VALVE	ELECTROVANNE	ELECTROVALVULA
↑	10.1			407866	1	BOBINA 24V 1/2 (PER ACL 407887)	COIL	BOBINE	BOBINA
↑	10.2			407859	1	CORPO ELETTROVALVOLA 1/2- V.24/36 (ACL)	SOLENOID VALVE BODY	CORPS D'ELECTROVANNE	CUERPO ELECTROVALVULA
	11			410274	8	FASCETTA PLASTICA 2.5x98	CLAMP	COLLIER	ABRAZADERA
	12			442816	1	FLANGIA BASAMENTO VERSA DX	FLANGE	FLASQUE	BRIDA
	13			442817	1	FLANGIA BASAMENTO VERSA SX	FLANGE	FLASQUE	BRIDA
	14			410442	1	GHIERA 1/2"	RING NUT	EMBOUT	TUERCA ANULAR
	15			400634	2	GIUNTO ELASTICO D=108 H=8 GOMMA TELATA	FLEXIBLE COUPLING	ENTRAINEMENT ELASTIQUE	ACOPLAMIENTO ELASTICO
	16			408595	1	GUARNIZIONE OR 3056	GASKET	JOINT	JUNTA
	17			203723	2	GUIDA PER SCUOTIFILTRO	GUIDE	GUIDE	GUIA
	18			410265	2	MANOPOLA CILINDRICA MC/23x55 M8	KNOB	POIGNEE	EMPUÑADURA
	19			444546	2	MOLLA BLOCCAGGIO SPAZZOLA H=27	SPRING	RESSORT	RESORTE
	20			210212	2	MOLLA COMPRESIONE 10.5x1x50	SPRING	RESSORT	RESORTE
	21			219083	1	MOLLA TRAZIONE 15x2x122 - 98 N°49 SPIRE	SPRING	RESSORT	RESORTE
↓	22			225330	1	MOTORID. 24V 400W 240RPM DX CON MOLEX	GEARED MOTOR ASSEMBLY	MOTO-REDUCTEUR COMPLET	MOTORREDUCTOR COMPLETO
↑	22.1			436411	1	CONNETTORE MOLEX MX150L FEM. 19433-0013	CONNECTOR FEMALE	CONNECTEUR FEMELLE	CONECTOR HEMBRA
↑	22.2			414378	1	GUAINA D.12,7x300 TERMOR.	SHEATH	GAINÉ	VAINA
↑↓	22.3			442819	1	MOTORID. 24V 400W 240RPM ALBERO FIL. DX	GEARED MOTOR ASSEMBLY	MOTO-REDUCTEUR COMPLET	MOTORREDUCTOR COMPLETO
↑↑	22.3.1			423060	1	PORTAGOMMA ESAGONALE FILET. G1/4 MASCHIO	FITTING	RACCORD	RACOR
↑↑	22.3.2			422462	4	SPAZZ. MOT. 7X14X19 VISPA-GENIE (FASTON)	CARBON BRUSH	CHARBON	ESCOBILLA
↑	22.4			436413	2	TERMINALE MOLEX MX150L MAS. 19431-0001	CONTACT	CONTACT	CONTACTO
↓	23			225329	1	MOTORID. 24V 400W 240RPM SX CON MOLEX	GEARED MOTOR ASSEMBLY	MOTO-REDUCTEUR COMPLET	MOTORREDUCTOR COMPLETO
↑	23.1			436411	1	CONNETTORE MOLEX MX150L FEM. 19433-0013	CONNECTOR FEMALE	CONNECTEUR FEMELLE	CONECTOR HEMBRA
↑	23.2			414378	1	GUAINA D.12,7x300 TERMOR.	SHEATH	GAINÉ	VAINA
↑↓	23.3			442820	1	MOTORID. 24V 400W 240RPM ALBERO FIL. SX	GEARED MOTOR ASSEMBLY	MOTO-REDUCTEUR COMPLET	MOTORREDUCTOR COMPLETO
↑↑	23.3.1			423060	1	PORTAGOMMA ESAGONALE FILET. G1/4 MASCHIO	FITTING	RACCORD	RACOR
↑↑	23.3.2			422462	4	SPAZZ. MOT. 7X14X19 VISPA-GENIE (FASTON)	CARBON BRUSH	CHARBON	ESCOBILLA
↑	23.4			436413	2	TERMINALE MOLEX MX150L MAS. 19431-0001	CONTACT	CONTACT	CONTACTO

CR-01A BRUSH BASE ASSEMBLY

GRUPE PLATEAU DES BROSSES
GRUPPO BANCADA CEPILLOS

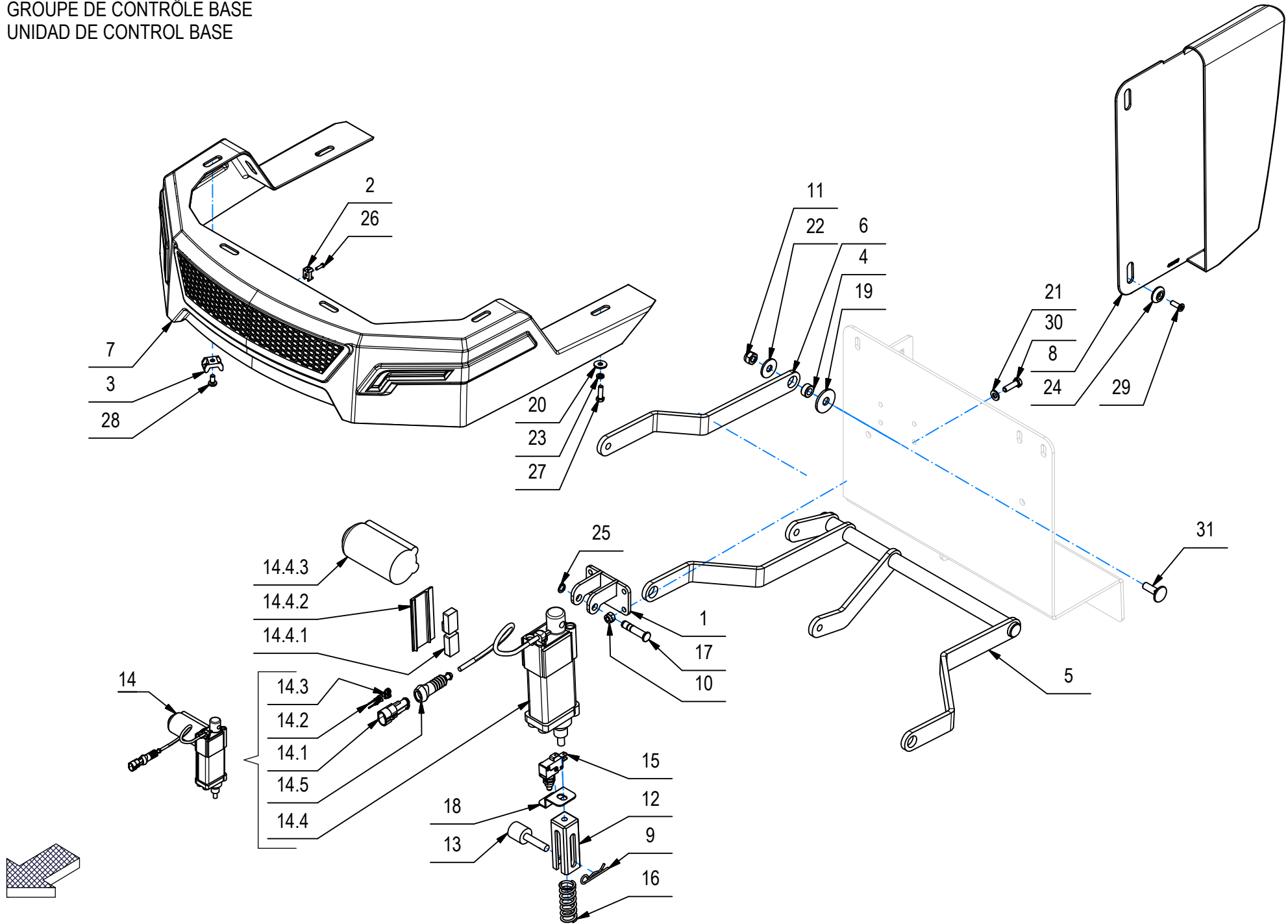
01A



CR-01A BRUSH BASE ASSEMBLY

-	POS	TECHNICAL NEWS	SERIAL NUMBER	CODICE	QTÀ	DESCRIZIONE	DENOMINATION	DESCRIPTION	DESCRIPCION
	24			203268	2	PIASTRINA DI SICUREZZA	PLAQUE	PLAQUETTE	PLAQUETA
	25			400413	2	PIATTO PORTASPAZZOLA D=164	BRUSH PLATE	PLATEAU DE BROSSE	PLATO PORTACEPILLO
	26			410349	1	PORTAGOMMA A GOMITO 3/8"x12-13	CONNECTOR	RACCORD	EMPALME TUBO DE GOMA
	27			417992	2	RONDELLA D.6,4x12 INOX UNI 6592	WASHER	RONDELLE	ARANDELA
	28			400667	1	ROSETTA 18x30x3 NYLON	WASHER	RONDELLE	ARANDELA
	29			409230	1	ROSETTA 21x37x3 UNI 6592 ZINC	WASHER	RONDELLE	ARANDELA
	30			409156	4	ROSETTA 6x12x1,6 UNI 6592 ZINC	WASHER	RONDELLE	ARANDELA
	31			409177	5	ROSETTA 8x17x1.6 UNI 6592 A2	WASHER	RONDELLE	ARANDELA
	32			409179	6	ROSETTA 9x24x2,5 UNI 6593 ZINC	WASHER	RONDELLE	ARANDELA
	33			216281	1	STAFFA FISSAGGIO FILTRO MAXIMA 2008	SUPPORT	ATTAQUE	SOPORTE FIJADOR
	34			447387	1	STAFFA SOLL. BASAMENTO DX MAXIMA17 65BT	SUPPORT	ATTAQUE	SOPORTE FIJADOR
	35			443081	1	STAFFA SOLL. BASAMENTO SX VERSA 65 BT	SUPPORT	ATTAQUE	SOPORTE
	36			410409	1	TAPPO FEMMINA 1/2" - PLASTICA	CAP	CAPUCHON	TAPON
	37			213251	2	TUBO D=8 d=5 L=105 VITREO	PIPE	TUBE	TUBO
	38			209639	1	TUBO SPIRALATO D=20 d=14 L=150	PIPE	TUBE	TUBO
	39*	10084207-AA	→218015750	412294	1	TUBO VITREO D=10 L=280	PIPE	TUBE	TUBO
	40*	10084207-AA	→218015750	412294	1	TUBO VITREO D=10 L=280	PIPE	TUBE	TUBO
	41	10084207-AA	218015751→	202202	1	TUBO VITREO D=12 d=8 L=250	PIPE	TUBE	TUBO
	42	10084207-AA	218015751→	202209	1	TUBO VITREO D=12 d=8 L=300	PIPE	TUBE	TUBO
	43			408876	2	VITE D.3.9x13 AUTOF. UNI 6954 A2	SCREW	VIS	TORNILLO
	44			407667	2	VITE M6x20 TE UNI 5739 A2	SCREW	VIS	TORNILLO
	45			408967	8	VITE M6x20 TPSEI UNI 5933 A2	SCREW	VIS	TORNILLO
	46			407669	2	VITE M6x25 TE UNI 5739 ZINC	SCREW	VIS	TORNILLO
	47			408687	2	VITE M8x80 TE UNI 5737 FP ZINC	SCREW	VIS	TORNILLO
	48			408675	5	VITE M8x25 TE UNI5739 A2	SCREW	VIS	TORNILLO

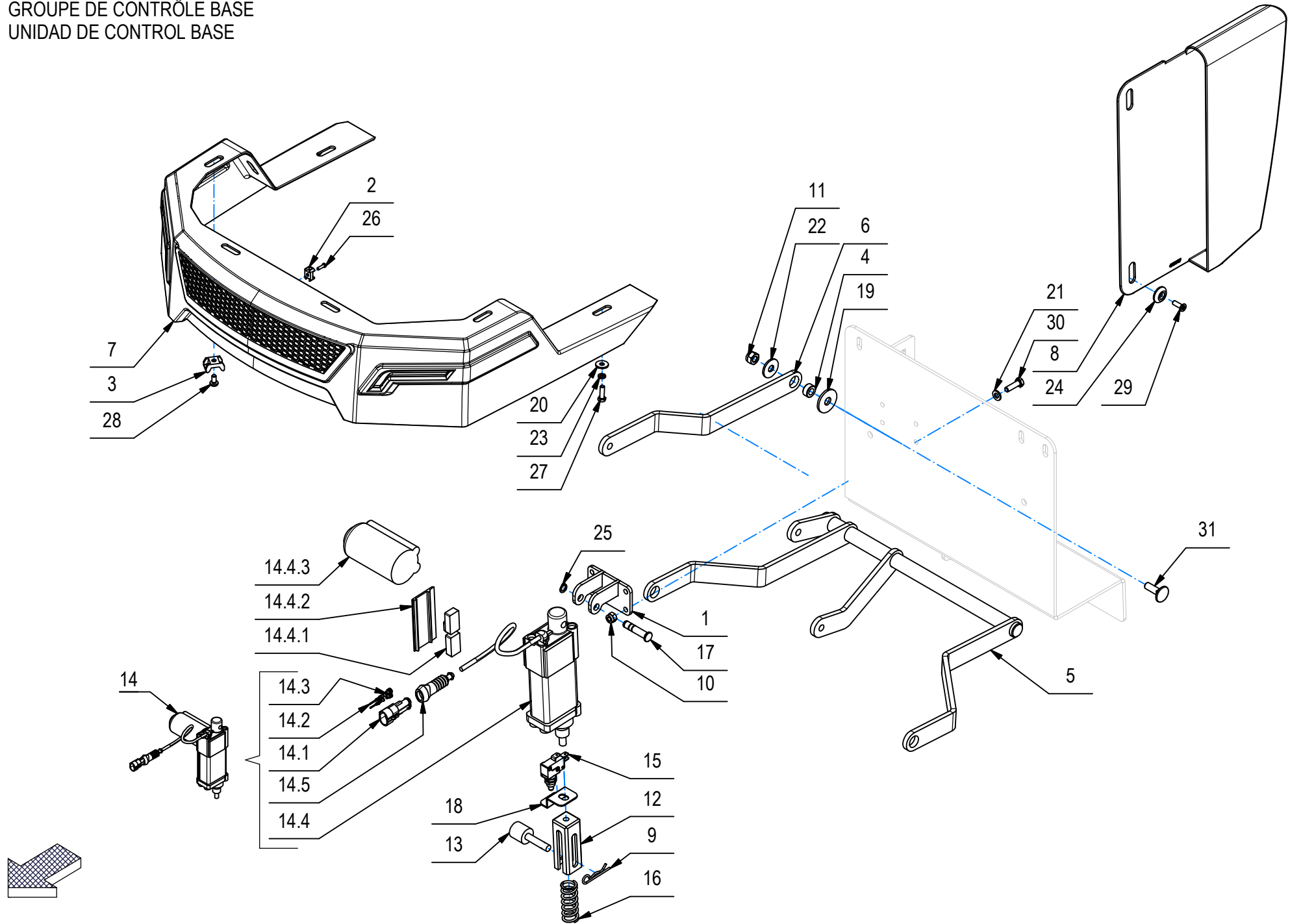
CR-02 CONTROL BASE GROUP
GROUPE DE CONTRÔLE BASE
UNIDAD DE CONTROL BASE



CR-02 CONTROL BASE GROUP

-	POS	TECHNICAL NEWS	SERIAL NUMBER	CODICE	QTÀ	DESCRIZIONE	DENOMINATION	DESCRIPTION	DESCRIPCION
	1			446543	1	ATTACCO MART. BAS. MAXIMA 2017 PRO	SUPPORT	SUPPORT	SUORTE
	2			416073	3	BASSETTA FISSACAVO BIANCA	SUPPORT PLATE	PLAQUE SUPPORT	PLACA SOPORTE
	3			409819	1	BASSETTA TC 142 PER FASCETTE	SUPPORT PLATE	PLAQUE SUPPORT	PLACA SOPORTE
	4			408041	1	BOCCOLA D=14,9 D=8,25 S=7 OT58	BUSHING	BAGUE	CASQUILLO
	5			446533	1	BRACCIO SOLL. BAS. MAXIMA 2017 2SP	LEVER	LEVIER	BRAZO
	6			446534	1	BRACCIO TERZO PUNTO MAXIMA 2017 2SP	LEVER	LEVIER	BRAZO
	7			445658	1	CARTER ANTERIORE FANALI MAXIMA 2017	COVER	CARTER	CARTER
	8			445647	1	CARTER PEDALE SERBATOIO MAXIMA 2017	COVER	CARTER	CARTER
	9			409392	1	COPIGLIA d=2 Di=8 L=45	SPLINT PIN	GOUPILLE	PASADOR DE ALETAS
	10			421040	4	DADO M6 AUTOBL. UNI 7473 ZINC.	LOCK NUT	ECROU AUTOBLOQUANT	TUERCA AUTOBLOCANTE
	11			409085	1	DADO M8x8.5 AUTOBL. UNI 7474 ZINC	LOCK NUT	ECROU AUTOFREINES	TUERCA AUTOBLOCANTE
	12			446542	1	EXTRAPRESSIONE MAXIMA 2017 PRO	EXTRAPRESSURE DEVICE	DISPOSITIF DE PRESSIONE	DISPOSITIVO DE PRESSIONE
	13	10084541-AA	219000325→	446545	1	FINE CORSA EXTRAPRES. MAXIMA 2017 PRO	PIN	AXE	PERNO
↓	14			227767	1	MART. 24V C60 F800 V16 + CONN. AMP	ACTUATOR	VERIN	GATO
↑	14.1			436430	1	CONNETTORI AMP SUPERSEAL 1,5 282104-1	CONNECTOR FEMALE	CONNECTEUR FEMELLE	CONECTOR HEMBRA
↑	14.2			436431	2	CONTATTO MINI-MIC TAB 282404-1	CONTACT	CONTACT	CONTACTO
↑	14.3			436433	2	GUARNIZIONE CONTATTO AMP 281934-2 GIALLO	GASKET	JOINT	JUNTA
↑↓	14.4			435885	1	MART. 24V C60 F800 V16 R AO-01/M MOT.ROV	ACTUATOR ASSEMBLY	VERIN COMPLET	GATO COMPLETO
↑↑	14.4.1			423770	2	ASSIEME MICROINTERRUTTORE CON DIODO	MICROSWITCH	MICROINTERRUPTEUR	MICROINTERRUPTOR
↑↑	14.4.2			423771	1	COPERCHIO MICRONTERRUTTORI	COVER	COUVERCLE	TAPA
↑↑	14.4.3			423772	1	MOTORE MARTINETTO 36V 6750G 30W	MOTOR	MOTEUR	MOTOR
↑	14.5			436585	1	SOFFIETTO AMP SUPERSEAL 880810-1	BELLOWS	SOUFFLET	FUELLE
	15			427429	1	MICROINTERRUT. A PULSANTE 10A FASTON 6.3	MICROSWITCH	MICROINTERRUPTEUR	MICROINTERRUPTOR
	16			446547	1	MOLLA COMP. De=19.5 Df=2.5 L=50 6 SPIRE	SPRING	RESSORT	RESORTE
	17			443299	1	PERNO FISSAGGIO MARTINETTI	PIN	AXE	PERNO
	18			446544	1	PIASTRA MICRO EXTRAPRESSIONE MAXIMA 2017	PLAQUE	PLAQUE	PLACA
	19			439147	1	ROSETTA 10X30X2.5 UNI 6593 ZINC.	WASHER	RONDELLE	ARANDELA
	20			409151	5	ROSETTA 5,5x15x1,5 UNI 6593 ZINC	WASHER	RONDELLE	ARANDELA
	21			409156	4	ROSETTA 6x12x1,6 UNI 6592 ZINC	WASHER	RONDELLE	ARANDELA
	22			409179	1	ROSETTA 9x24x2,5 UNI 6593 ZINC	WASHER	RONDELLE	ARANDELA
	23			409154	5	ROSETTA GROWER 5x1,6 ZINC	WASHER	RONDELLE	ARANDELA
	24			400250	2	ROSETTA SOTTOVITE D=5X20	SPECIAL WASHER	RONDELLE SPECIALE	ARANDELA ESPECIAL
	25			408346	1	SEEGER E 8	SEEGER RING	SERRE CLIPS	ANILLO SEEGER
	26			441027	3	VITE AUTOF. D.3 x 10 UNI 9707-Pz-TZ A2	SCREW	VIS	TORNILLO
	27			407645	5	VITE M5X16 TE UNI 5739 ZINC	SCREW	VIS	TORNILLO
	28			418311	1	VITE M5x10 TCTC UNI 7687 (4.8) ZINC.	SCREW	VIS	TORNILLO
	29			438302	2	VITE M5x16 TSPTC UNI 7688 ZINC. NERO	SCREW	VIS	TORNILLO

CR-02 CONTROL BASE GROUP
 GROUPE DE CONTRÔLE BASE
 UNIDAD DE CONTROL BASE



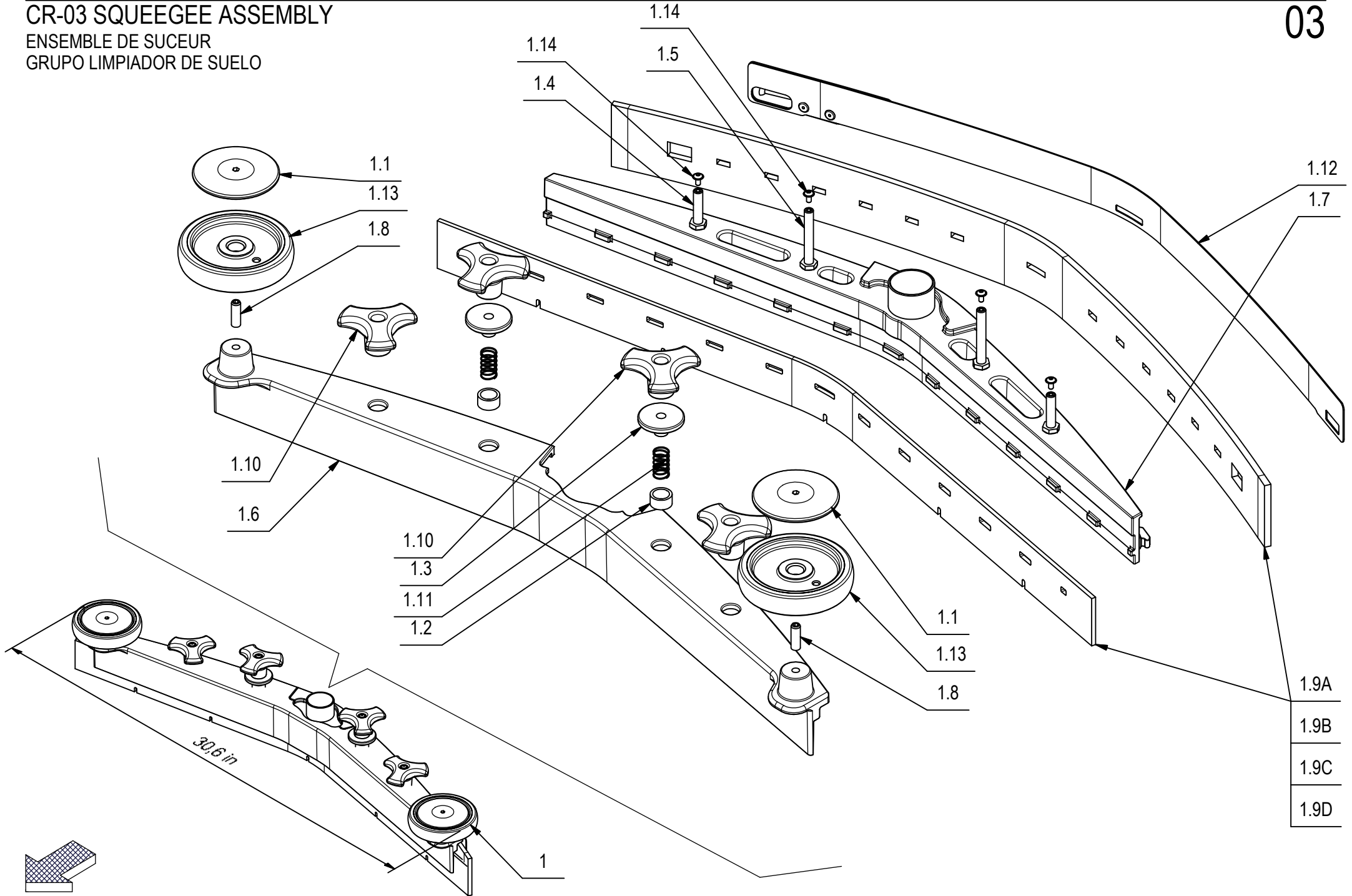
CR-02 CONTROL BASE GROUP

02

-	POS	TECHNICAL NEWS	SERIAL NUMBER	CODICE	QTÀ	DESCRIZIONE	DENOMINATION	DESCRIPTION	DESCRIPCION
	30			407666	4	VITE M6X20 TE UNI 5739 ZINC	SCREW	VIS	TORNILLO
	31			408623	1	VITE M8x25 TTQST UNI 5732	SCREW	VIS	TORNILLO

CR-03 SQUEEGEE ASSEMBLY

ENSEMBLE DE SUCEUR
GRUPO LIMPIADOR DE SUELO

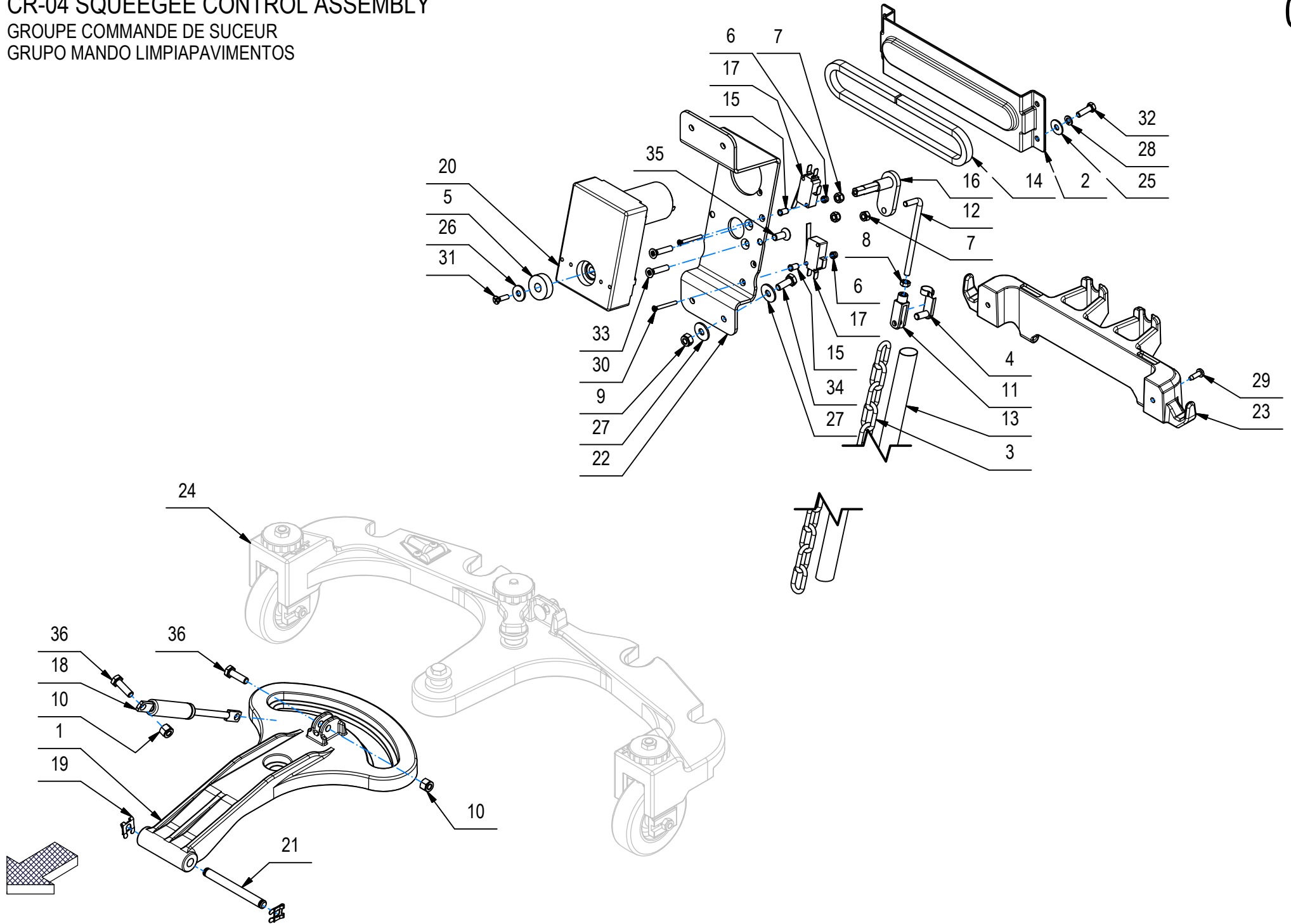


CR-03 SQUEEGEE ASSEMBLY

-	POS	TECHNICAL NEWS	SERIAL NUMBER	CODICE	QTÀ	DESCRIZIONE	DENOMINATION	DESCRIPTION	DESCRIPCION
↓	1			227178	1	PREM. TERGI MAXIMA 2017 L=800	SQUEEGEE ASSEMBLY	SUCEUR COMPLET	LIMPIAPAVIMENTOS COMPLETO
↑	1.1			436119	2	BOCCOLA COPERTURA RUOTINA BASAMENTO	BUSHING	BAGUE	CASQUILLO
↑	1.2			442949	2	BOCCOLA D=19 d=14,4 S=10 OTTONE	BUSHING	BAGUE	CASQUILLO
↑	1.3			442948	2	BOCCOLA SF. BLOCCAGGIO TERGI MMG 2016	BUSHING	BAGUE	CASQUILLO
↑	1.4			442954	2	COLONNETTA M8-M12 CH=13 H=51 - A2	STUD BOLT	TIGE	PRISIONERO
↑	1.5			442951	2	COLONNETTA M8-M12 CH=13 H=73 - A2	STUD BOLT	TIGE	PRISIONERO
↑	1.6			445478	1	CORPO TERGI EST. MAXIMA 2017 L=800	SQUEEGEE BODY	CORPS DE SUCEUR	CUERPO LIMPIAPAVIMENTOS
↑	1.7			445477	1	CORPO TERGI INT. MAXIMA 2017 L=800	SQUEEGEE BODY	CORPS DE SUCEUR	CUERPO LIMPIAPAVIMENTOS
↑	1.8			408913	2	GRANO M8x25 EI UNI 5923 A2	DOWEL	VIS CYLINDRIQUE	TORNILLO
↑	1.9A			227190	1	KIT GOMME LINATEX TERGI L=800 MAXIMA 2017	KIT RUBBER (LINATEX)	KIT BAVETTE (LINATEX)	KIT GOMA (LINATEX)
	1.9B			227187	1	KIT GOMME PARA 33SH TERGI L=800 MAXIMA 2017	KIT RUBBER (33Sh)	KIT BAVETTE (33Sh)	KIT GOMA (33Sh)
	1.9C			227188	1	KIT GOMME PARA 40SH TERGI L=800 MAXIMA 2017	KIT RUBBER (40Sh)	KIT BAVETTE (40Sh)	KIT GOMA (40Sh)
	1.9D			227189	1	KIT GOMME PU TERGI L=800 MAXIMA 2017	KIT RUBBER (PU)	KIT BAVETTE (PU)	KIT GOMA (PU)
↑	1.10			442892	4	MANOPOLA DI BLOCCO TERGI MMG 2016	KNOB	POIGNEE	EMPUÑADURA
↑	1.11			442956	2	MOLLA COMPRESS. De=14 Df=0,9 L=25 Sp=7	SPRING	RESSORT	RESORTE
↑	1.12			227177	1	PREM. PREMIGOMMA TERGI MAXIMA 2017 L=800	BLADE	PLAQUETTE	LISTON
↑	1.13			436120	2	RUOTINA PARACOLPI BASAMENTO D=100 H=20	BUMPER	BUTEE	PARACHOQUES
↑	1.14			442958	4	VITE M4x8/8 ISO 7380-2 A2	SCREW	VIS	TORNILLO

CR-04 SQUEEGEE CONTROL ASSEMBLY

GRUPE COMMANDE DE SUCEUR
GRUPO MANDO LIMPIAPAVIMENTOS

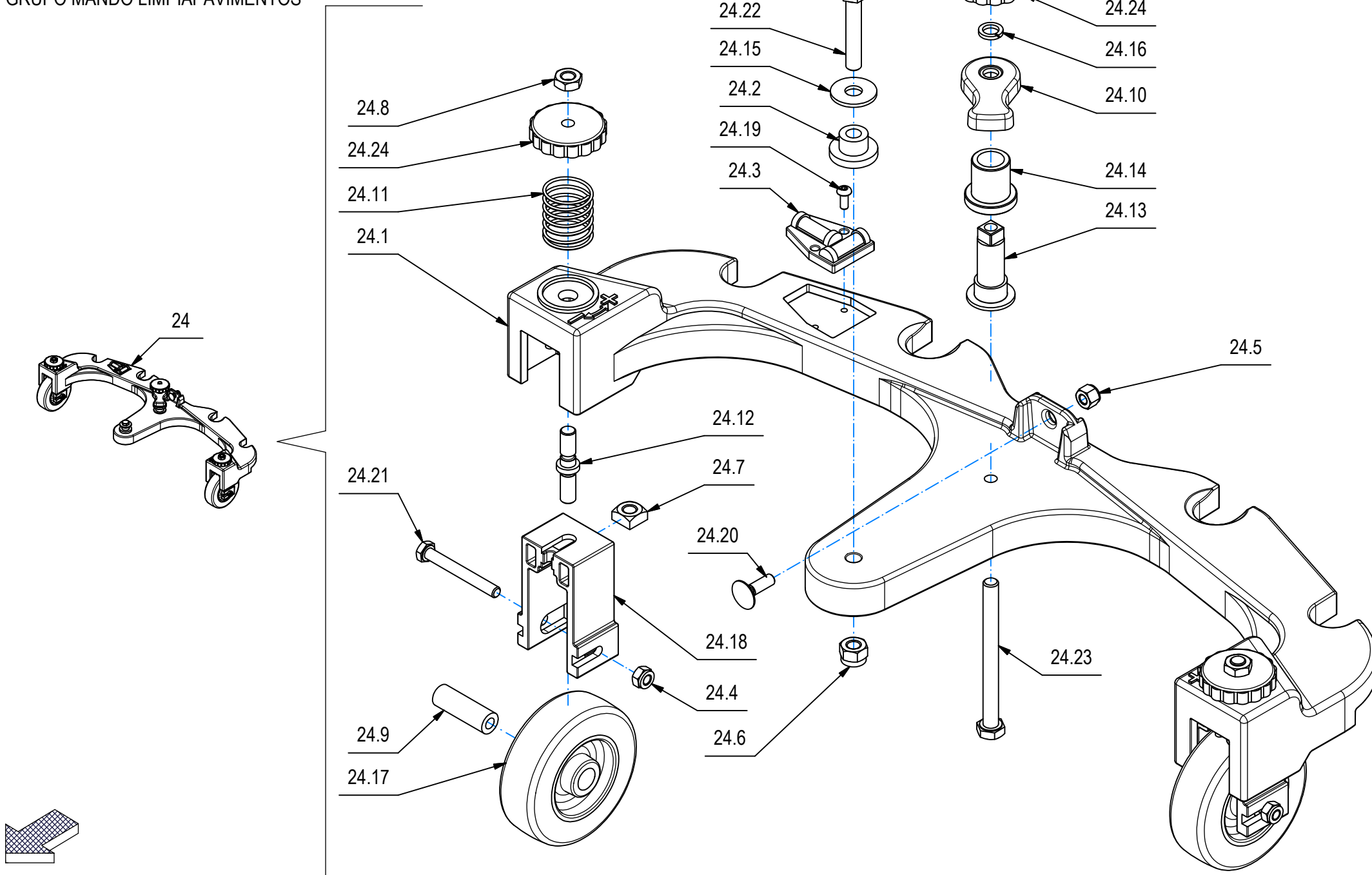


CR-04 SQUEEGEE CONTROL ASSEMBLY

-	POS	TECHNICAL NEWS	SERIAL NUMBER	CODICE	QTÀ	DESCRIZIONE	DENOMINATION	DESCRIPTION	DESCRIPCION
	1			445473	1	BRACCIO ANTERIORE ATTACCO TERGIPAVIMENTO	ARM	BRAS	BRAZO
	2			446553	1	CARTER COPRIBUCO TERGIPAVIMENTO	COVER	CARTER	CARTER
	3			227007	1	CATENA INOX NR 17 FILO=4 20 ANELLI	CHAIN	CHAINE	CADENA
	4			410466	1	CLIPS PER FORCELLA M5 LUNGA	CLIP	EPINGLE	ESPIGA
	5			446555	1	CUSCINETTO E2.628-ZZ D=24 d=8 S=8	BEARING	ROULEMENT	COJINETE
	6			409077	4	DADO M3x4,5 AUTOBL. UNI 7474 ZINC	LOCK NUT	ECROU AUTOFREINES	TUERCA AUTOBLOCANTE
	7			416781	3	DADO M5x5 AUTOBL. UNI 7473 ZINC	LOCK NUT	ECROU AUTOFREINES	TUERCA AUTOBLOCANTE
	8			409038	2	DADO M5x3,5 UNI 5589 ZINC	LOCK NUT	ECROU AUTOFREINES	TUERCA AUTOBLOCANTE
	9			409082	4	DADO M6x6 AUTOBL UNI 7474 ZINC	LOCK NUT	ECROU AUTOFREINES	TUERCA AUTOBLOCANTE
	10			409083	2	DADO M6x8 AUTOBL. UNI 7473 DIN 982 A2	NUT	ECROU	TUERCA
	11			410458	1	FORCELLA M5 LUNGA	FORK	FOURCHETTE	HORQUILLA
	12			446554	1	GANCIO SOLLEVAMENTO CATENA	HOOK	CROCHET	GANCHO
	13			227940	1	GUAINA TERMORESTRINGENTE D=19 L=420	SHEATH	GAINÉ	VAINA
	14			446803	1	GUARNIZ. EPDM 8 x 7 L=396 (POR304/B/OPC)	GASKET	JOINT	JUNTA
	15			410539	4	INSERTO M3X9 T.RIDOTTA SP.2 (FORO 5)	INSERT	ENCART	INSERTO
	16			446556	1	LEVA MARTINETTO	LEVER	LEVIER	PALANCA
	17			409499	2	MICRO 16A 3x22 LEVA CORTA	MICROSWITCH	MICROINTERRUPTEUR	MICROINTERRUPTOR
	18			436190	1	MOLLA A GAS 16-1 L=146 CORSA=40 F=150 N	GAS SHOCK ABSORBER	RESSORT	AMORTIGUADOR A GAS
	19			422570	2	MOLLE SL PER PERNO FORCELLA DIAM 8	SPRING	RESSORT	RESORTE
	20			428708	1	MOTORIDUT. 24V DC 4W 14RPM K9179SA	ACTUATOR	VERIN	GATO
	21			441678	1	PERNO ATTACCO TERGI ANTEA B-BT	PIN	AXLE	PERNO
	22			446557	1	PIASTRA MARTINETTO TERGIPAVIMENTO	PLAQUE	PLAQUE	PLACA
	23			446282	1	PORTA ACCESSORI	HOOK	CROCHET	GANCHO
	25			417987	4	ROSETTA 5,5x15x1,65 6592 ZINC	WASHER	RONDELLE	ARANDELA
	26			409151	1	ROSETTA 5,5x15x1,5 UNI 6593 ZINC	WASHER	RONDELLE	ARANDELA
	27			409160	8	ROSETTA 6x18x1,5 UNI 6593 ZINC	WASHER	RONDELLE	ARANDELA
	28			409155	4	ROSETTA M5 UNI 1751 INOX GROWER	WASHER	RONDELLE	ARANDELA
	29			418275	2	VITE AUTOF. 4,2x13 TCTC SPUNTATA NERA	SCREW	VIS	TORNILLO
	30			428628	4	VITE M3X30 TPSTC UNI 7688 (4.8) ZINC.	SCREW	VIS	TORNILLO
	31			408511	1	VITE M4x16 TSPTC UNI 7688 A2	SCREW	VIS	TORNILLO
	32			407645	4	VITE M5X16 TE UNI 5739 ZINC	SCREW	VIS	TORNILLO
	33			415802	2	VITE M5x25 TSPTC UNI 7688 ZINC	SCREW	VIS	TORNILLO
	34			407663	4	VITE M6x16 TE UNI 5739 ZINC	SCREW	VIS	TORNILLO
	35			408966	2	VITE M6x16 TPSEI UNI 5933 ZINC	SCREW	VIS	TORNILLO
	36			407667	2	VITE M6x20 TE UNI 5739 A2	SCREW	VIS	TORNILLO

CR-04 SQUEEGEE CONTROL ASSEMBLY

GROUPE COMMANDE DE SUCEUR
GRUPO MANDO LIMPIAPAVIMENTOS

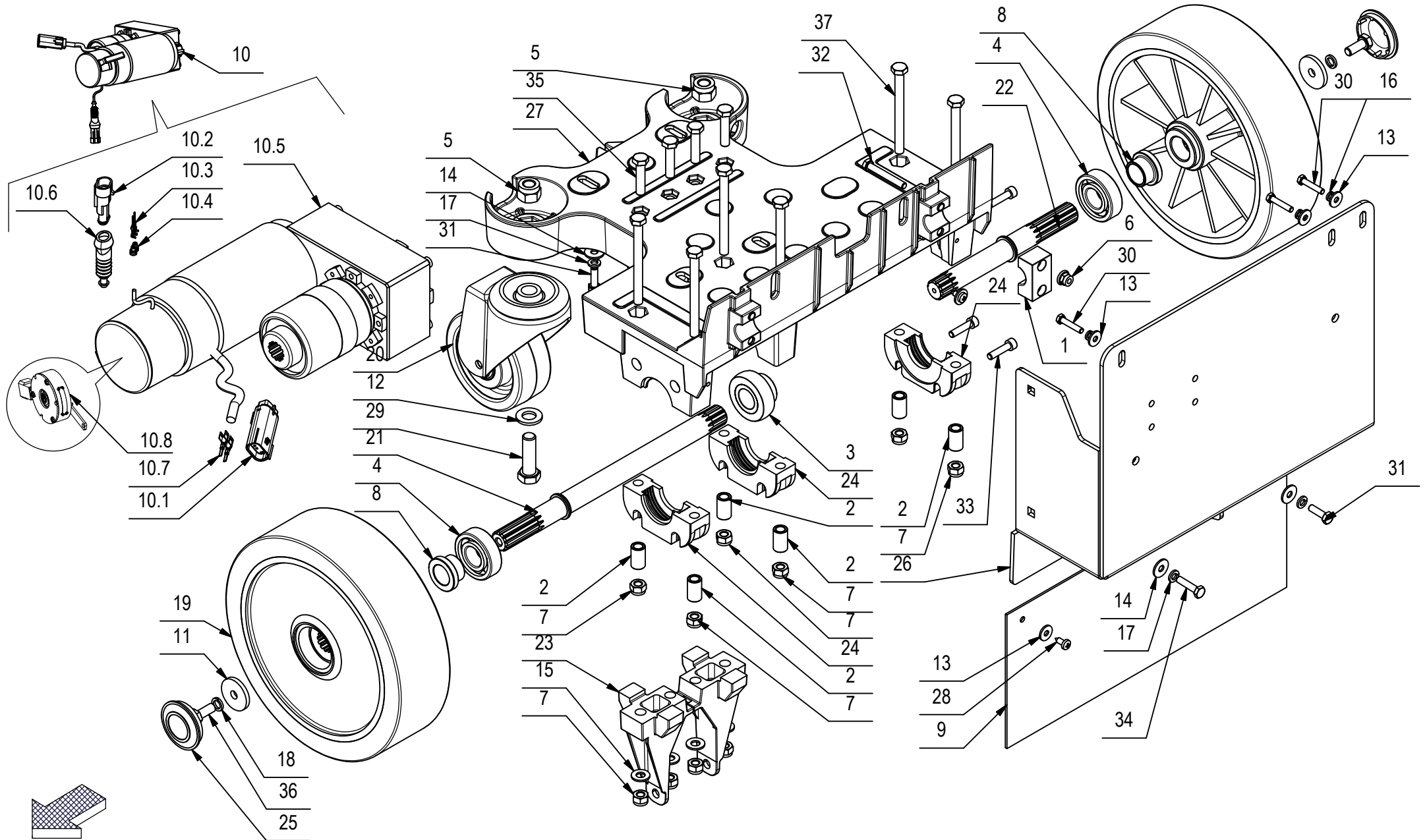


CR-04 SQUEEGEE CONTROL ASSEMBLY

-	POS	TECHNICAL NEWS	SERIAL NUMBER	CODICE	QTÀ	DESCRIZIONE	DENOMINATION	DESCRIPTION	DESCRIPCION
↓	24			227006	1	PREMONTAGGIO ATTACCO TERGIPAVIMENTO	COUPLING	ATTAQUE	ACOPLAMIENTO
↑	24.1			445474	1	ATTACCO TERGIPAVIMENTO	COUPLING	ATTAQUE	ACOPLAMIENTO
↑	24.2			446343	1	BOCCOLA D=25-14,9 d=8,2 S=14,7 OT58	BUSHING	BAGUE	CASQUILLO
↑	24.3			442964	1	BOLLA DI LIVELLO DOPPIA	BUBBLE LEVEL	NIVEAU A BULLE	NIVEL BURBUJA
↑	24.4			415901	2	DADO M6 AUTOBL. UNI 7474 INOX	NUT	ECROU	TUERCA
↑	24.5			409083	1	DADO M6x8 AUTOBL. UNI 7473 DIN 982 A2	NUT	ECROU	TUERCA
↑	24.6			409088	1	DADO M8 AUTOBL. UNI 7473 A2	LOCK NUT	ECROU AUTOBLOQUANT	TUERCA AUTOBLOCANTE
↑	24.7			409055	2	DADO M8 QUADRO 13x13x6,5 DIN557 A2	NUT	ECROU	TUERCA
↑	24.8			409048	2	DADO M8x5 UNI 5589 A2	NUT	ECROU	TUERCA
↑	24.9			408086	2	DISTANZIALE D=12 d=6,2 S=36 C40	SPACER	ENTRETOISE	DISTANCIADOR
↑	24.10			445471	1	MANOPOLA REGOLAZIONE TERGIPAVIMENTO	KNOB	POIGNEE	EMPUÑADURA
↑	24.11			408092	2	MOLLA COMPR. E 26 L 30 FILO 1.5	SPRING	RESSORT	RESORTE
↑	24.12			400841	2	PERNO REGISTRO SIMPLA	PIN	AXE	PERNO
↑	24.13			446337	1	PERNO REGOLAZIONE TERGIPAVIMENTO PART.01	PIN	AXE	PERNO
↑	24.14			446342	1	PERNO REGOLAZIONE TERGIPAVIMENTO PART.02	PIN	AXE	PERNO
↑	24.15			409185	1	ROSETTA 9x24x2,5 UNI 6593 A2	WASHER	RONDELLE	ARANDELA
↑	24.16			409187	1	ROSETTA GROWER 8x13x2,2 A2	WASHER	RONDELLE	ARANDELA
↑	24.17			438487	2	RUOTA D=80 H=25 GOMMA GRIGIA	WHEEL	ROUE	RUEDA
↑	24.18			400839	2	STAFFA RUOTA ATTACCO TERGIPAVIMENTO	SUPPORT	ATTAQUE	SOPORTE FIJADOR
↑	24.19			422111	2	VITE M4x10 TCBEI ISO 7380 A2	SCREW	VIS	TORNILLO
↑	24.20			408622	1	VITE M6X20 TTQST UNI 5732 A2	SCREW	VIS	TORNILLO
↑	24.21			408657	2	VITE M6X50 TE UNI 5739 A2	SCREW	VIS	TORNILLO
↑	24.22			408695	1	VITE M8x45 TE UNI 5739 A2	SCREW	VIS	TORNILLO
↑	24.23			447841	1	VITE M8x90 TE UNI 5739 A2	SCREW	VIS	TORNILLO
↑	24.24			447887	3	VOLANTINO LOBATO PASSANTE V/40/PS M8 YEL	HANDWHEEL	VOLANT	RUEDA DE MANIOBRA

CR-05 GROUP CHASSIS MACHINE

GROUPE CHASSIS MACHINE
GRUPO BASTIDOR DE LA MÁQUINA

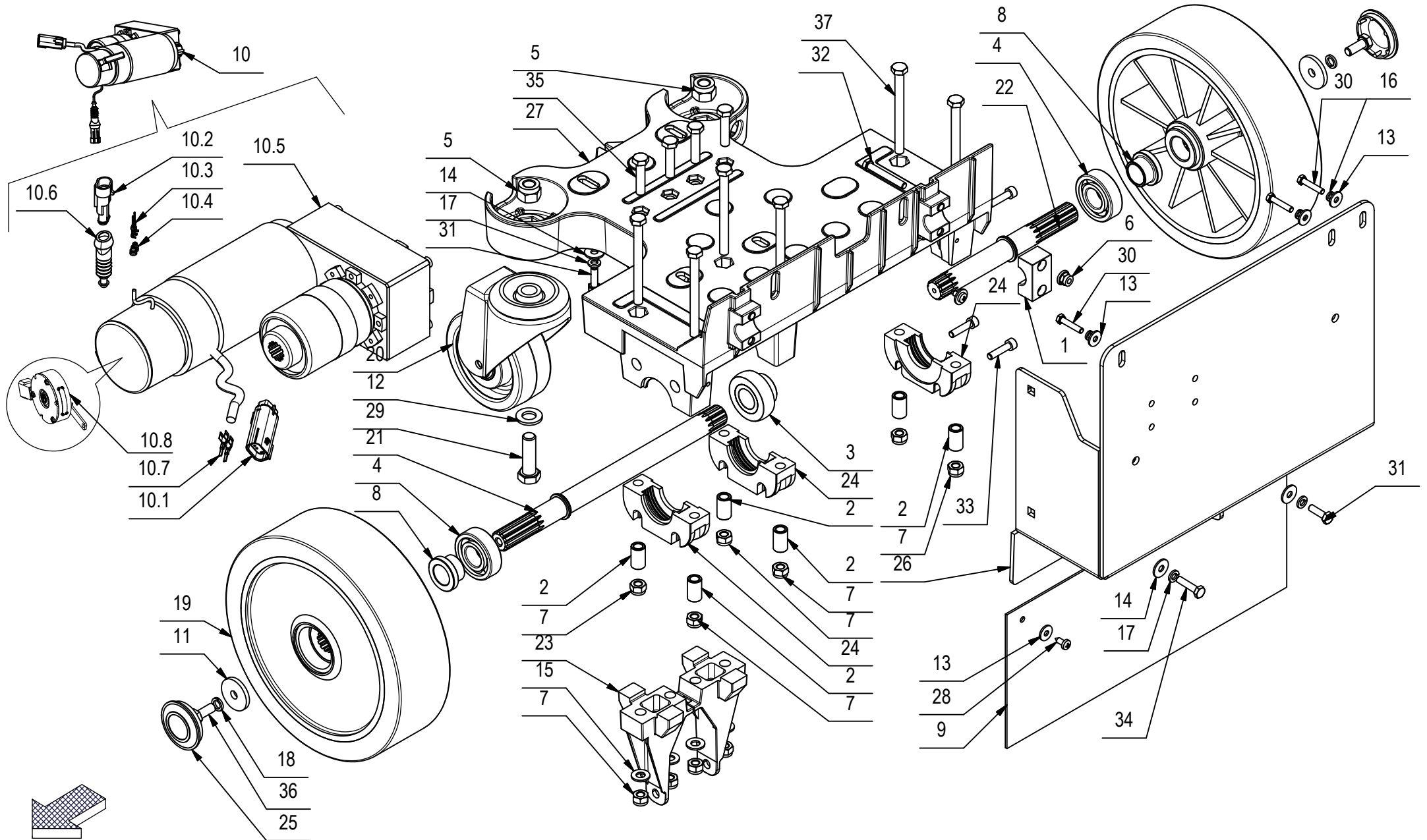


CR-05 GROUP CHASSIS MACHINE

-	POS	TECHNICAL NEWS	SERIAL NUMBER	CODICE	QTÀ	DESCRIZIONE	DENOMINATION	DESCRIPTION	DESCRIPCION
	1			445867	2	BLOCCHETTO PER ROTAZIONE ALBERO D.18	BLOCK	PETIT BLOC	BLOQUE
	2			202466	6	BOCCOLA D=13 d=8,2 S=22 Fe360	BUSHING	BAGUE	CASQUILLO
	3			415662	1	CUSCINETTO SB 204 CON BLOCC. PER SUPP.	BEARING	ROULEMENT	COJINETE
	4			408435	2	CUSCINETTO SF 6204 D=47 d=20 S=14	BEARING	ROULEMENT	COJINETE
	5			409093	2	DADO M12x15 AUTOBL. UNI 7473 ZINC	NUT	ECROU	TUERCA
	6			409084	4	DADO M6x9 AUTOBL. FLANG. UNI 6926 A2	LOCK NUT	ECROU AUTOFREINES	TUERCA AUTOBLOCANTE
	7			409085	10	DADO M8x8.5 AUTOBL. UNI 7474 ZINC	LOCK NUT	ECROU AUTOFREINES	TUERCA AUTOBLOCANTE
	8			446871	2	DISTANZIALE D=33-25 d=20,2 L=18 S235	SPACER	ENTRETOISE	DISTANCIADOR
	9			446344	1	GOMMA LUBRITENE PROTEZIONE TERGI 360x149	RUBBER	BAVETTE	GOMA
↓	10			224910	1	MOTORID. TRAZ. 150W-105 RPM-24V + CONTAT	GEARED MOTOR	MOTO-REDUCTEUR	MOTORREDUCTOR
↑	10.1			436411	1	CONNETTORE MOLEX MX150L FEM. 19433-0013	CONNECTOR FEMALE	CONNECTEUR FEMELLE	CONECTOR HEMBRA
↑	10.2			436430	1	CONNETTORI AMP SUPERSEAL 1,5 282104-1	CONNECTOR FEMALE	CONNECTEUR FEMELLE	CONECTOR HEMBRA
↑	10.3			436431	2	CONTATTO MINI-MIC TAB 282404-1	CONTACT	CONTACT	CONTACTO
↑	10.4			438589	2	GUARNIZIONE CONTATTO AMP 281934-3 ROSSO	GASKET	JOINT	JUNTA
↑	10.5			441833	1	MOTORIDUTTORE TRAZIONE 150W-105 RPM-24V	GEARED MOTOR	MOTO-REDUCTEUR	MOTORREDUCTOR
↑	10.6			436585	1	SOFFIETTO AMP SUPERSEAL 880810-1	BELLOWS	SOUFFLET	FUELLE
↑	10.7			436413	2	TERMINALE MOLEX MX150L MAS. 19431-0001	CONTACT	CONTACT	CONTACTO
↑	10.8			441659	1	ELETTROFRENO MOTORID. 24V 3Nm	ELECTRIC BRAKE	FREIN ÉLECTRIQUE	FRENO ELÉCTRICO
	11			400167	2	RONDELLA 8,2x32x4	WASHER	RONDELLE	ARANDELA
	12			409201	2	ROSETTA 13x24x2.5 UNI 6592 ZINC	WASHER	RONDELLE	ARANDELA
	13			409151	5	ROSETTA 5,5x15x1.5 UNI 6593 ZINC	WASHER	RONDELLE	ARANDELA
	14			409160	6	ROSETTA 6x18x1,5 UNI 6593 ZINC	WASHER	RONDELLE	ARANDELA
	15			409175	4	ROSETTA 8x17x1,6 UNI 6592 ZINC.	WASHER	RONDELLE	ARANDELA
	16			409154	3	ROSETTA GROWER 5x1,6 ZINC	WASHER	RONDELLE	ARANDELA
	17			409164	6	ROSETTA GROWER 6x2,5x1,8 ASA B27 ZINC	LOCK WASHER	RONDELLE FREIN	ARANDELLA DENTADA
	18			409181	2	ROSETTA GROWER 8x13x2,2 ZINC	LOCK WASHER	RONDELLE FREIN	ARANDELLA DENTADA
	19			426460	2	RUOTA D=225 S=65 RES 46225A06	WHEEL	ROUE	RUEDA
	20			426305	2	RUOTA PIVOTTANTE D=100 h=141 RES	CASTOR WHEEL	ROUE PIVOTANTE	RUEDA PIVOTANTE
	21			446339	1	SEMIASSE DX	RIGHT AXLE SHAFT	DEMI-ESSIEU DROITE	SEMIEJE DERECHO
	22			216811	1	SEMIASSE SX	LEFT AXLE SHAFT	DEMI-ESSIEU GAUCHE	SEMIEJE IZQUIERDO
	23			441527	2	SUPPORTO ATTACCO	SUPPORT	SUPPORT	SOPORTE
	24			210489	3	SUPPORTO CUSCINETTO INF. LAVORATO HS50	BEARING SUPPORT	SUPPORT ROULEMENT	SOPORTE COJINETE
	25			422390	2	TAPPO COPRIMOZZO	COVER	COUVERCLE	TAPA
	26			446336	1	TELAIO ANTERIORE	FRAME	CHASSIS	BASTIDOR
	27			445472	1	TELAIO BASE	FRAME	CHASSIS	BASTIDOR
	28			408883	2	VITE D.4,8x13 AUTOF. UNI 6954 NICH.	SCREW	VIS	TORNILLO
	29			415735	2	VITE M12X40 TE UNI 5739 (8.8) ZINC.	SCREW	VIS	TORNILLO

CR-05 GROUP CHASSIS MACHINE

GRUPE CHASSIS MACHINE
GRUPO BASTIDOR DE LA MÁQUINA

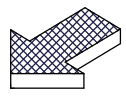
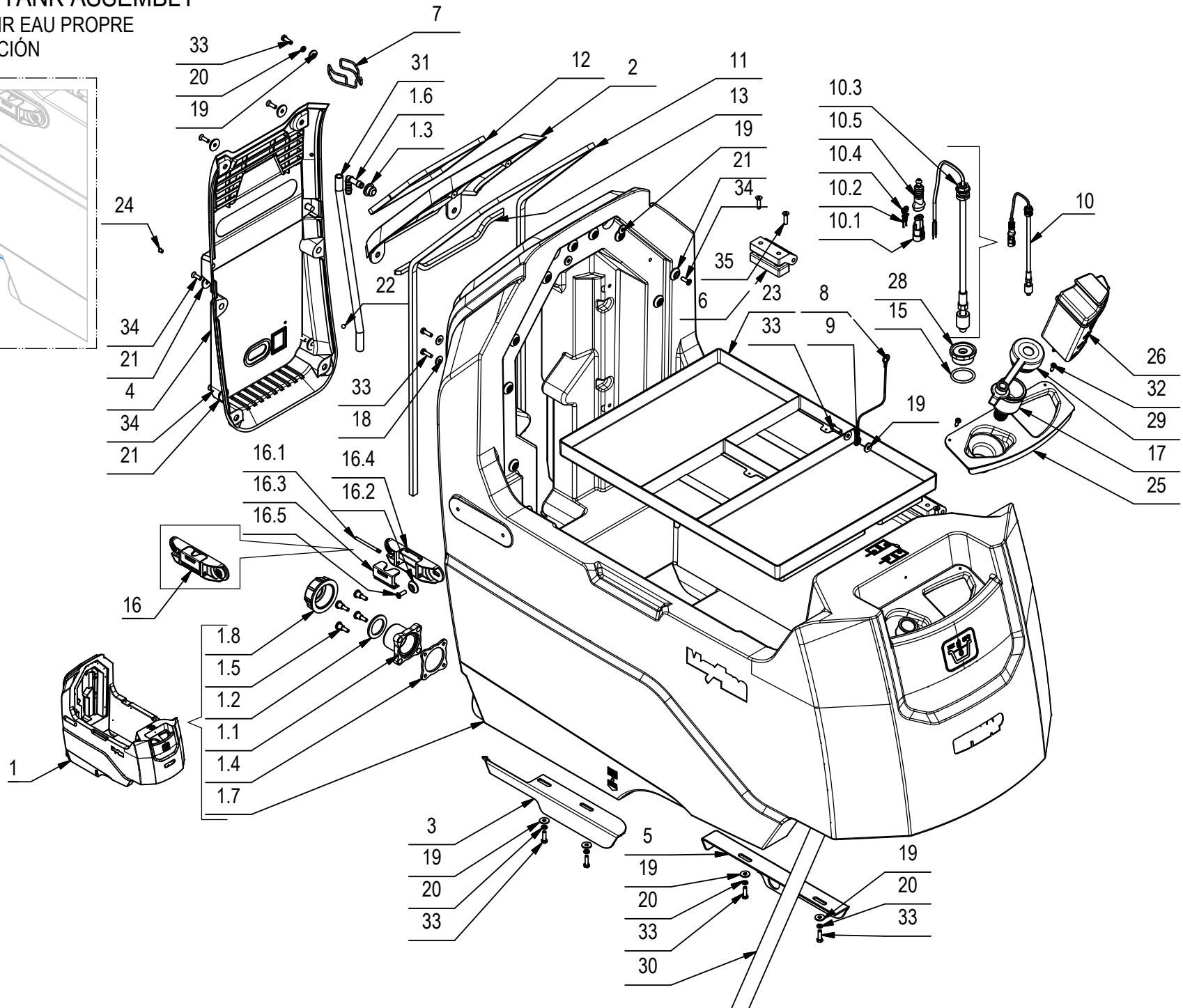
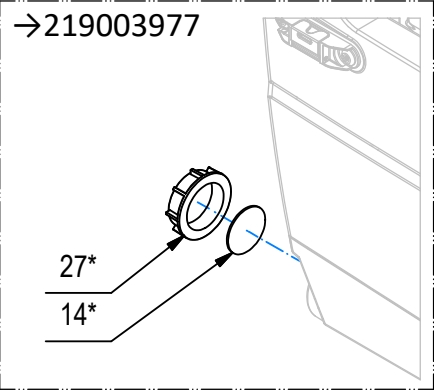


CR-05 GROUP CHASSIS MACHINE

-	POS	TECHNICAL NEWS	SERIAL NUMBER	CODICE	QTÀ	DESCRIZIONE	DENOMINATION	DESCRIPTION	DESCRIPCION
	30			407651	3	VITE M5X25 TE UNI 5739 DIN 933 (8.8)ZINC	SCREW	VIS	TORNILLO
	31			407666	5	VITE M6X20 TE UNI 5739 ZINC	SCREW	VIS	TORNILLO
	32			408655	4	VITE M6X45 TE UNI 5739 A2	SCREW	VIS	TORNILLO
	33			408797	4	VITE M6x25 TCEI UNI 5931 ZINC	SCREW	VIS	TORNILLO
	34			407669	1	VITE M6x25 TE UNI 5739 ZINC	SCREW	VIS	TORNILLO
	35			408678	4	VITE M8X35 TE UNI 5739 ZINC	SCREW	VIS	TORNILLO
	36			408670	2	VITE M8x20 TE UNI 5739 ZINC	SCREW	VIS	TORNILLO
	37			408688	6	VITE M8x90 TE FP UNI 5737 ZINC	SCREW	VIS	TORNILLO

CR-06 SOLUTION TANK ASSEMBLY

GRUPE DE RESERVOIR EAU PROPRE
GRUPO TANQUE SOLUCIÓN



CR-06 SOLUTION TANK ASSEMBLY

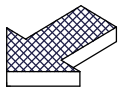
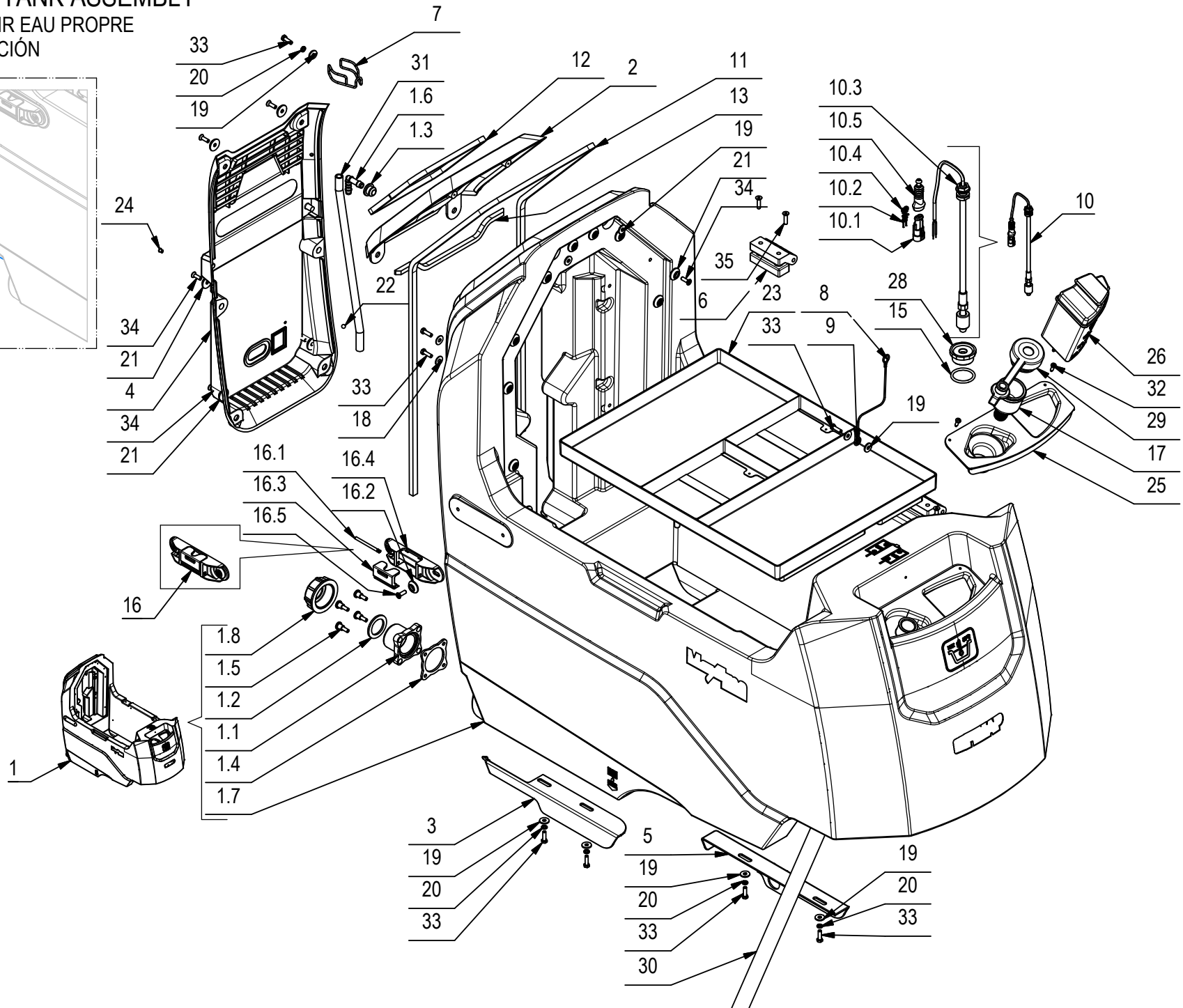
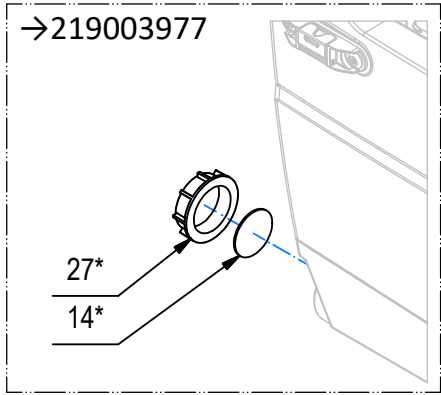
-	POS	TECHNICAL NEWS	SERIAL NUMBER	CODICE	QTÀ	DESCRIZIONE	DENOMINATION	DESCRIPTION	DESCRIPCION
↓	1			229083	1	ASSIEME SERBATOIO SOLUZIONE	SOLUTION TANK	RESERVOIR EAU PROPRE	TANQUE SOLUCION
↑	1.1	10087039-AA	219003978→	449972	1	FLANGIA 1-1/4 GAS M GEOLINE SERIE 463	FLANGE	FLASQUE	BRIDA
↑	1.2	10087039-AA	219003978→	424271	1	GUARNIZIONE 27,5x39,5x2,5 (ARG 40015)	GASKET	JOINT	JUNTA
↑	1.3			428561	2	GUARNIZIONE D=20 d=8 L=12,5 TIPO PWS8	GASKET	JOINT	JUNTA
↑	1.4	10087039-AA	219003978→	449975	1	GUARNIZIONE PER FLANGIA 449972	GASKET	JOINT	JUNTA
↑	1.5	10087039-AA	219003978→	449997	4	PERNO D8X8 M5X12	PIN	AXE	PERNO
↑	1.6			428562	2	RACCORDO A GOMITO D=8 L=30 TIPO WS8	ELBOW	COUDE	RACOR CODO
↑	1.7			445611	1	SERBATOIO SOLUZIONE	SOLUTION TANK	RESERVOIR EAU PROPRE	TANQUE SOLUCION
↑	1.8	10087039-AA	219003978→	449973	1	TAPPO 1-1/4 GAS GEOLINE 2102050	COVER	COUVERCLE	TAPA
	2			445776	1	CARTER CARICABATTERIE ALTO	COVER	CARTER	CARTER
	3			445618	1	CARTER POSTERIORE DESTRO	COVER RIGHT	CARTER DROITE	CARTER DERECHO
	4			445777	1	CARTER POSTERIORE	COVER	CARTER	CARTER
	5			445617	1	CARTER POSTERIORE SINISTRO	COVER LEFT	CARTER GAUCHE	CARTER IZQUIERDO
	6			416320	2	CERNIERA GAMM MODELLO C65/A	HINGE	CHARNIERE	BISAGRA
	7			435588	1	CLIP TUBO SCARICO D=37 FILO D=2,5	SPRING	RESSORT	RESORTE
	8			400653	1	CORDA CON OCCHIELLI D 2X450	STRING	CORDE	CUERDA
	9			409038	1	DADO M5x3,5 UNI 5589 ZINC	LOCK NUT	ECROU AUTOFREINES	TUERCA AUTOBLOCANTE
↓	10			225793	1	GALLEGGIANTE A STELO L=250 + CONN. AMP	FLOAT	FLOTTEUR	FLOTADOR
↑	10.1			436430	1	CONNETTORI AMP SUPERSEAL 1,5 282104-1	CONNECTOR FEMALE	CONNECTEUR FEMELLE	CONECTOR HEMBRA
↑	10.2			436431	2	CONTATTO MINI-MIC TAB 282404-1	CONTACT	CONTACT	CONTACTO
↑	10.3			443814	1	GALLEGGIANTE A STELO (LUNGH. LAVORO=250)	FLOAT	FLOTTEUR	FLOTADOR
↑	10.4			436433	2	GUARNIZIONE CONTATTO AMP 281934-2 GIALLO	GASKET	JOINT	JUNTA
↑	10.5			436585	1	SOFFIETTO AMP SUPERSEAL 880810-1	BELLOWS	SOUFFLET	FUELLE
	11			446812	1	GUARNIZIONE 8X10 L=1640 EPDM LATO ADES	GASKET	JOINT	JUNTA
	12			446809	1	GUARNIZIONE 8X10 L=596 EPDM LATO ADES	GASKET	JOINT	JUNTA
	13			446791	1	GUARNIZIONE 8x7 L=280 POR304/B/OPC	GASKET	JOINT	JUNTA
	14*	10087039-AA	→219003977	446390	1	GUARNIZIONE D=57,5 S=2 GOMMA PARA 40Sh	GASKET	JOINT	JUNTA
	15			408497	1	GUARNIZIONE OR 4125 (138) D.31,34x3,53	O-RING	JOINT	JUNTA ANULAR
↓	16			223156	2	PREM. SUPPORTO SPAZZOLA E TERGI IMX	SUPPORT	SUPPORT	SOPORTE
↑	16.1			438175	1	PERNO SUPPORTO SPAZZ. IMX D=4 L=53	PIN	AXE	PERNO
↑	16.2			400250	2	ROSETTA SOTTOVITE D=5X20	SPECIAL WASHER	RONDELLE SPECIALE	ARANDELA ESPECIAL
↑	16.3			438007	1	SUPPORTO SPAZZOLA E TERGI IMX - ATTACCO	SUPPORT	SUPPORT	SOPORTE
↑	16.4			437974	1	SUPPORTO SPAZZOLA E TERGI IMX - CORPO	SUPPORT	SUPPORT	SOPORTE
↑	16.5			438302	2	VITE M5x16 TSPTC UNI 7688 ZINC. NERO	SCREW	VIS	TORNILLO
	17			433650	1	RACCORDO RIEMPIMENTO PER TUBO Ø18 - MY50	FITTING	RACCORD	RACOR
	18			417987	4	ROSETTA 5,5x15x1,65 6592 ZINC	WASHER	RONDELLE	ARANDELA
	19			409151	10	ROSETTA 5,5x15x1,5 UNI 6593 ZINC	WASHER	RONDELLE	ARANDELA

CR-06 SOLUTION TANK ASSEMBLY

GRUPE DE RESERVOIR EAU PROPRE

GRUPO TANQUE SOLUCIÓN

→219003977



CR-06 SOLUTION TANK ASSEMBLY

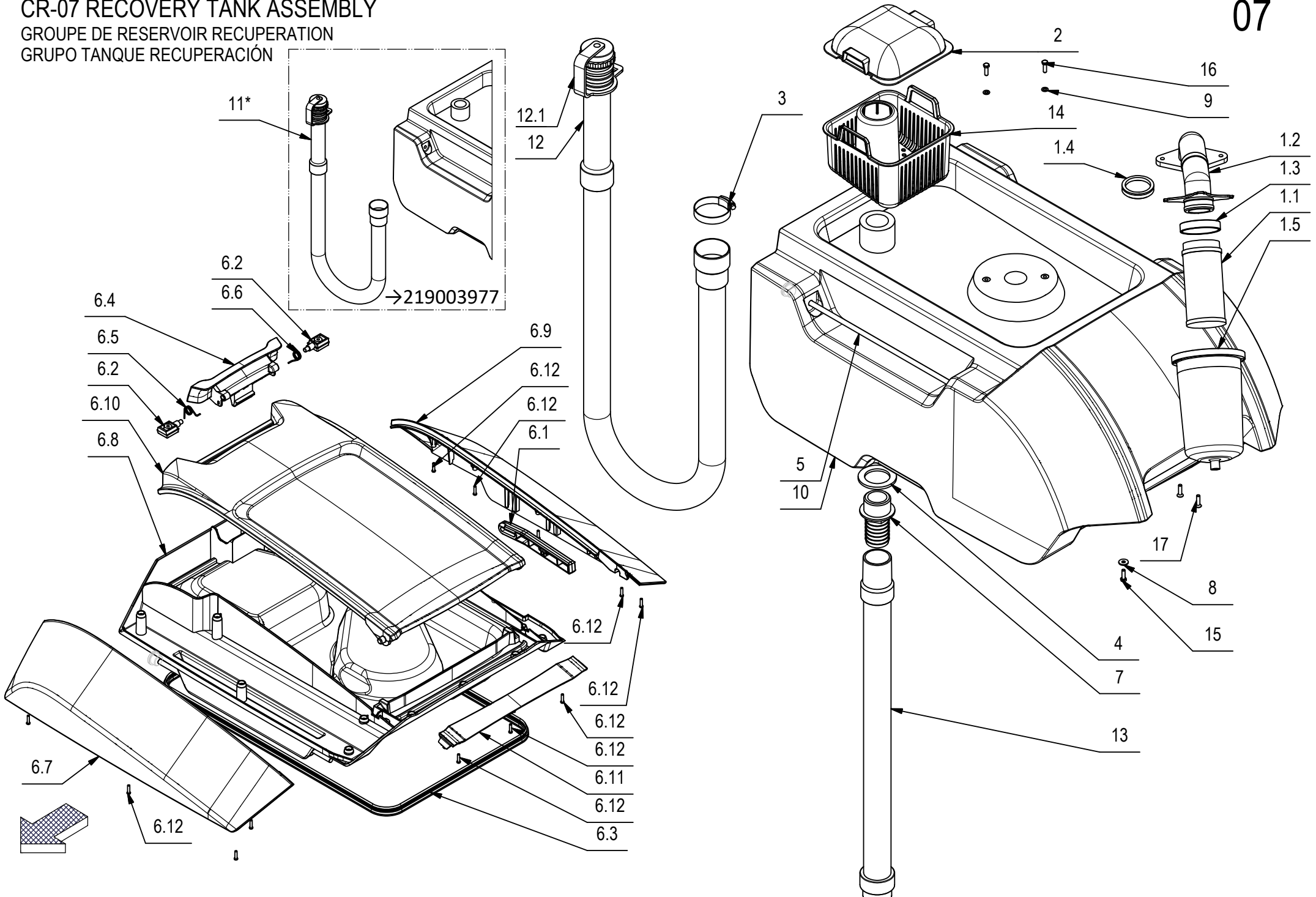
06

-	POS	TECHNICAL NEWS	SERIAL NUMBER	CODICE	QTÀ	DESCRIZIONE	DENOMINATION	DESCRIPTION	DESCRIPCION
	20			409154	6	ROSETTA GROWER 5x1,6 ZINC	WASHER	RONDELLE	ARANDELA
	21			400250	17	ROSETTA SOTTOVITE D=5X20	SPECIAL WASHER	RONDELLE SPECIALE	ARANDELA ESPECIAL
	22	10110847-AA		451655	1	SFERA D=6 PP VERDE	BALL	SPHÈRE	ESFERA
	23			446393	1	SOTTOFONDO BATTERIE	BATTERY BASE	BAC LOGEMENT BATTERIES	PLACA ASIENTO BATERIAS
	24			409827	1	TAPPO A SCATTO DIAM.4,8 HEYCO	PLUG	BOUCHON	ASIENTO
	25			445778	1	TAPPO ACQUA ANTERIORE	CAP	CAPUCHON	TAPON
	26			436385	1	TAPPO CARICO ACQUA CON DOSATORE MXR	COVER	COUVERCLE	TAPA
	27*	10087039-AA	→219003977	446391	1	TAPPO D=80 H=19 G2 GEOLINE 8044401	CAP	CAPUCHON	TAPON
	28			443809	1	TAPPO ESAG. X GALLEG. D=G1" d=12 OT58	THREADED CAP	CAPUCHON FILETE'	TAPON ROSCADO
	29			221057	1	TAPPO RIEMPIM. RAPIDO SOLUZIONE FORATO	CAP	CAPUCHON	TAPON
	30			436261	1	TUBO FLEX EVA D=19,5 L=1500	PIPE	TUBE	TUBO
	31			217670	1	TUBO VITREO D=12 d=8 L=310	PIPE	TUBE	TUBO
	32			408879	2	VITE D.4,2x13 AUTOF. UNI 6954 A2	SCREW	VIS	TORNILLO
	33			407645	11	VITE M5X16 TE UNI 5739 ZINC	SCREW	VIS	TORNILLO
	34			438302	17	VITE M5x16 TSPTC UNI 7688 ZINC. NERO	SCREW	VIS	TORNILLO
	35			408958	4	VITE M5x20 TPSEI UNI 5933 A2	SCREW	VIS	TORNILLO

CR-07 RECOVERY TANK ASSEMBLY

GRUPE DE RESERVOIR RECUPERATION

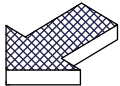
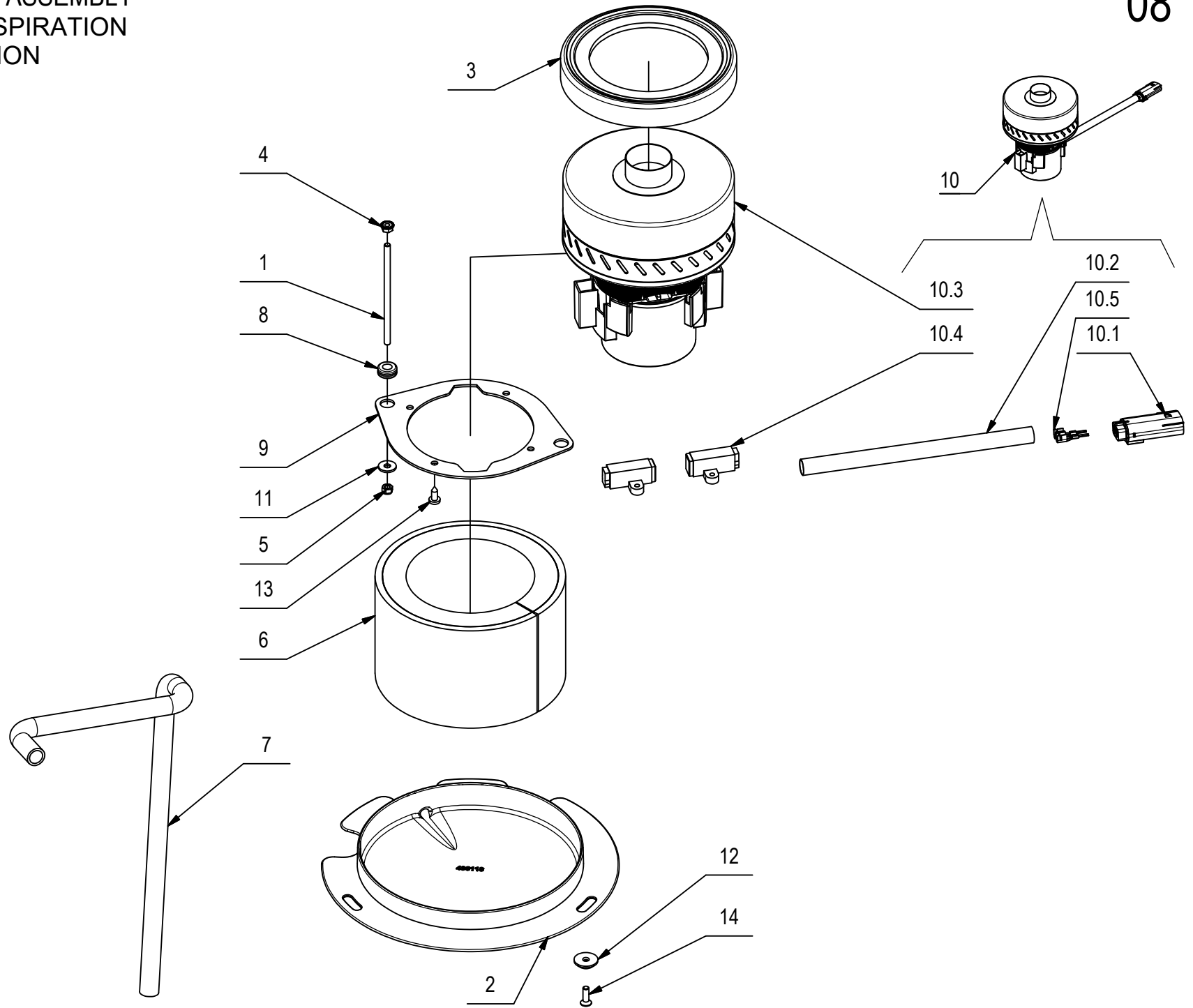
GRUPO TANQUE RECUPERACION



CR-07 RECOVERY TANK ASSEMBLY

-	POS	TECHNICAL NEWS	SERIAL NUMBER	CODICE	QTÀ	DESCRIZIONE	DENOMINATION	DESCRIPTION	DESCRIPCION
↓	1			227015	1	ASSIEME GALLEGGIANTE	FLOAT	FLOTTEUR	FLOTADOR
↑	1.1	10091213-AA	219011649 → 219012356	412363	1	ASSIEME FILTRO A CARTUCCIA D=60 H=130	FILTER ASSEMBLY	FILTRE COMPLET	FILTRO COMPLETO
↑	1.2			445612	1	ATTACCO GALLEGGIANTE D=38	COUPLING FLOAT	ATTAQUE FLOTTEUR	ACOPLAMIENTO FLOTADOR
↑	1.3			432893	1	FASCETTA FILTRO	CLAMP	COLLIER	ABRAZADERA
↑	1.4			446353	1	GUARNIZIONE V-RING VA0040 H=9 NBR	GASKET	JOINT	JUNTA
↑	1.5			433652	1	PROTEZIONE GALLEGGIANTE D.110 x 182 MY50	FLOAT PROTECTION	FLOTTEUR PROTECTION	PROTECCION FLOTADOR
	2			445615	1	CUPOLA VASCHETTA	COVER	COUVERCLE	TAPA
	3			410295	1	FASCETTA A VITE 44-56 X 12,2	CLAMP	COLLIER	ABRAZADERA
	4			405960	1	GUARNIZIONE GOMMA PER RACCORDO 410397	GASKET	JOINT	JUNTA
	5			446352	1	PERNO COPERCHIO	PIN	AXE	PERNO
↓	6			227013	1	PREM. COPERCHIO ASP.	COVER	COUVERCLE	TAPA
↑	6.1			445771	1	ASTINA COPERCHIO	ROD	TIGE	VARILLA
↑	6.2			446092	2	BLOCCHETTO MANIGLIA COPERCHIO	BLOCK HANDLE	PETIT BLOC MANCHE	BLOQUE MANILLA
↑	6.3			227257	1	GUARNIZIONE TENUTA COP. L=1650	GASKET	JOINT	JUNTA
↑	6.4			445770	1	MANIGLIA SPORTELLO COPERCHIO	HANDLE	MANCHE	MANILLA
↑	6.5			446659	1	MOLLA DX MANIGLIA MANUBRIO	SPRING	RESSORT	RESORTE
↑	6.6			446665	1	MOLLA SX MANIGLIA MANUBRIO	SPRING	RESSORT	RESORTE
↑	6.7			445775	1	SCOCCA DX SUPERIORE COPERCHIO	RIGHT COVER	CARTER DROITE	COBERTURA DERECHA
↑	6.8			445769	1	SCOCCA INFERIORE COPERCHIO	LOWER FRAME	CHASSIS INFERIEUR	BASTIDOR INFERIOR
↑	6.9			445772	1	SCOCCA SX SUPERIORE COPERCHIO	LEFT COVER	CARTER GAUCHE	COBERTURA IZQUIERDA
↑	6.10			445773	1	SPORTELLO COPERCHIO	COVER	COUVERCLE	TAPA
↑	6.11			445774	1	TRAVERSO SCOCCA COPERCHIO	BAR	TRAVERSE	TRAVERSAÑO
↑	6.12			440886	13	VITE AUTOF. D.3,5 x 14 UNI 9707-Pz-TZ A2	SCREW	VIS	TORNILLO
	7			410397	1	RACCORDO PORTAGOMMA DIRITTO D38	FITTING	RACCORD	RACOR
	8			409151	1	ROSETTA 5,5x15x1.5 UNI 6593 ZINC	WASHER	RONDELLE	ARANDELA
	9			409149	2	ROSETTA 5x10x1 UNI 6592 A2	WASHER	RONDELLE	ARANDELA
	10			445610	1	SERBATOIO RECUPERO	RECOVERY TANK	RESERVOIR EAU SALE	TANQUE AGUA SUCIA
	11*	10087039-AA	→219003977	445710	1	TUBO D.38x1100 SPIR. MAN. D.50+TAPPO ARR	PIPE	TUBE	TUBO
↓	12	10087039-AA	219003978→	449788	1	TUBO D.38x1380 SPIR. MAN. D.50+TAPPO ARR	PIPE	TUBE	TUBO
↑	12.1	10111309-AA		452980	1	KIT TAPPO PER TUBO D.38 SPIR. MAN. D.50	CAP	CAPUCHON	TAPON
	13			446963	1	TUBO ESTENSIBILE 1:4 d=35 L=650 SVI	PIPE	TUBE	TUBO
	14			445614	1	VASCHETTA INFERIORE	DISTRIBUTOR	DISTRIBUTEUR	DISTRIBUDOR
	15			407645	1	VITE M5X16 TE UNI 5739 ZINC	SCREW	VIS	TORNILLO
	16			407646	2	VITE M5x16 TE UNI 5739 A2	SCREW	VIS	TORNILLO
	17			408958	4	VITE M5x20 TPSEI UNI 5933 A2	SCREW	VIS	TORNILLO

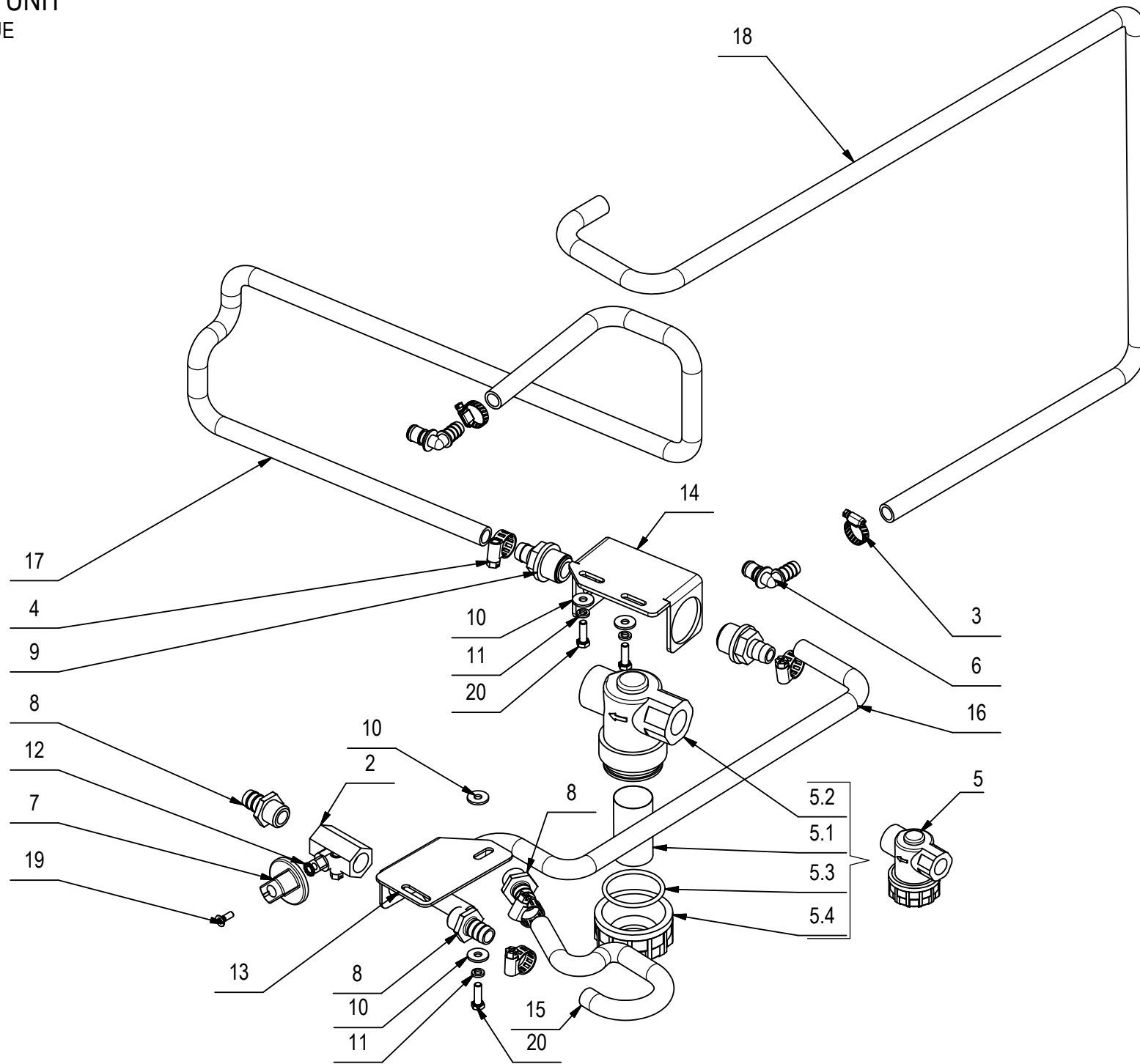
CR-08 SUCTION MOTOR ASSEMBLY
GROUPE MOTEUR D'ASPIRATION
GRUPO MOTOR SUCCION



CR-08 SUCTION MOTOR ASSEMBLY

-	POS.	TECHNICAL NEWS	SERIAL NUMBER	CODICE	QTÀ	DESCRIZIONE	DENOMINATION	DESCRIPTION	DESCRIPCION
	1			218967	2	BARRA FILETTATA M5 L=102 ZINCATA	ROD	TIGE	VARILLA
	2			436113	1	CARTER MOTORE ASPIRAZIONE MXR	COVER	CARTER	CARTER
	3			405936	1	CUFFIA MOTORE ASPIRAZIONE	SHROUD	JOINT	ANILLO
	4			409124	2	DADO M5 SERPRESS	NUT	ECROU	TUERCA
	5			416781	2	DADO M5X5 AUTOBL. UNI 7473 ZINC	LOCK NUT	ECROU AUTOFREINES	TUERCA AUTOBLOCANTE
	6			433704	1	FONOASSORBENTE SP= 6+20 L=410 H=100	DEADENING	ISOLANT PHONIQUE	FONOASSORBENTE
	7			222430	1	GUAINA DF 12N NERA L=600	SHEATH	GAINÉ	VAINA
	8			409810	2	PASSAFILO DIAM. 8x12x1.5	FAIRLEAD	PASSE-CABLE	GUIACABLE
	9			204233	1	PIASTRA MOTORE	PLAQUE	PLAQUE	PLACA
↓	10			227727	1	PREM. MOT. ASP. 24V 422W H1216 BB30SC66	SUCTION MOTOR	MOTEUR D'ASPIRATION	MOTOR DE ASPIRACION
↑	10.1			436411	1	CONNETTORE MOLEX MX150L FEM. 19433-0013	CONNECTOR FEMALE	CONNECTEUR FEMELLE	CONECTOR HEMBRA
↑	10.2			217530	1	GUAINA TERMORESTRING. D.12,7 NERA L=200	SHEATH	GAINÉ	VAINA
↑	10.3			447762	1	MOT. ASP. 24V 422W H1216 BB30SC66.5TH39	SUCT. MOTOR	MOTEUR ASP.	MOT. ASPIRACIÓN
↑	10.4			447980	2	SPAZZOLE MOTORE ASP. EMB A603	CARBON BRUSH MOTOR	CHARBON MOTEUR	ESCOBILLA MOTOR
↑	10.5			436413	2	TERMINALE MOLEX MX150L MAS. 19431-0001	CONTACT	CONTACT	CONTACTO
	11			409151	2	ROSETTA 5,5x15x1.5 UNI 6593 ZINC	WASHER	RONDELLE	ARANDELA
	12			400250	3	ROSETTA SOTTOVITE D=5X20	SPECIAL WASHER	RONDELLE SPECIALE	ARANDELA ESPECIAL
	13			408883	4	VITE D.4,8x13 AUTOF. UNI 6954 NICH.	SCREW	VIS	TORNILLO
	14			438302	3	VITE M5x16 TSPTC UNI 7688 ZINC. NERO	SCREW	VIS	TORNILLO

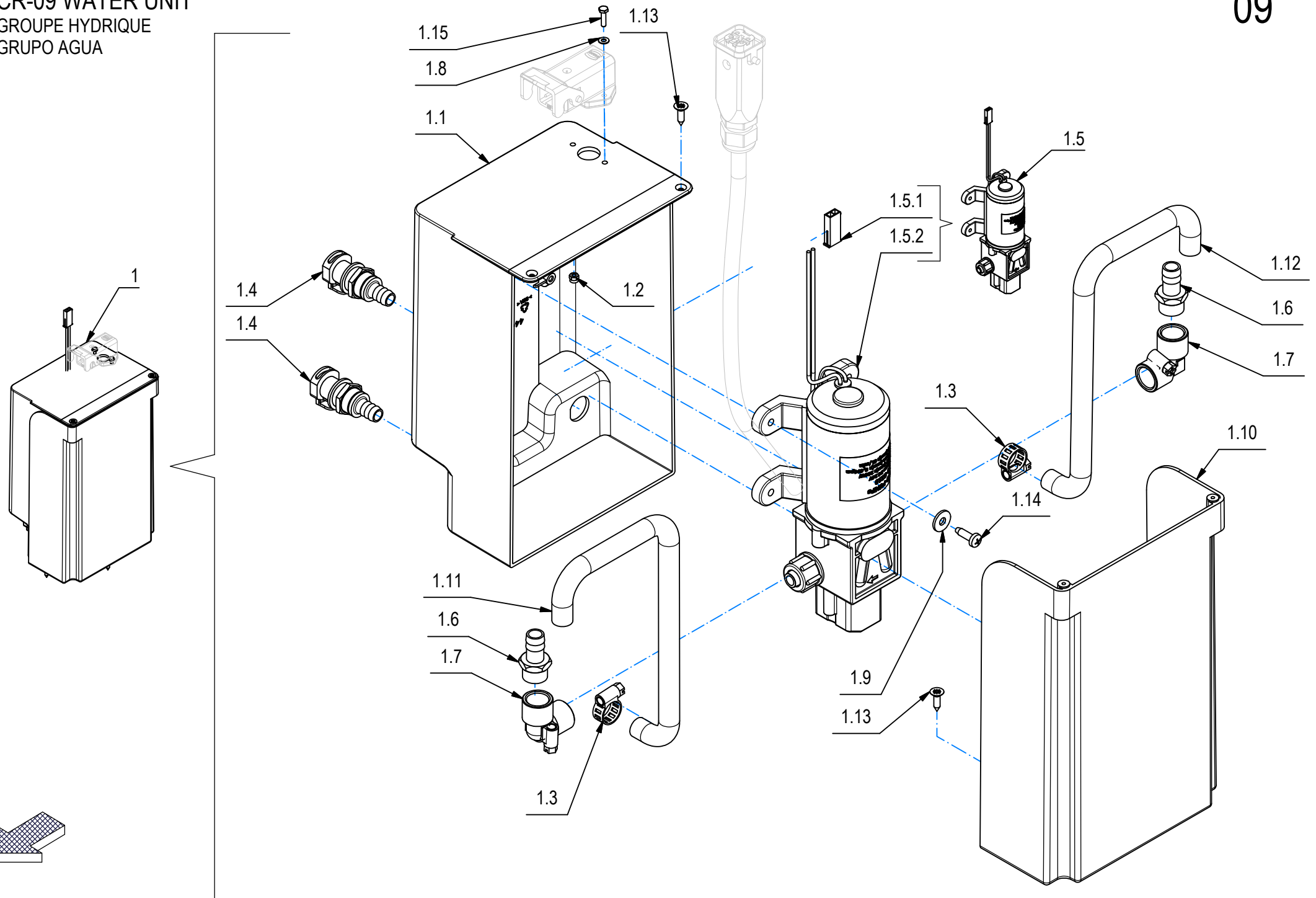
CR-09 WATER UNIT
GROUPE HYDRIQUE
GRUPO AGUA



CR-09 WATER UNIT

-	POS	TECHNICAL NEWS	SERIAL NUMBER	CODICE	QTÀ	DESCRIZIONE	DENOMINATION	DESCRIPTION	DESCRIPCION
	2			410332	1	CORPO RUBINETTO 3/8 FORO FIL. M5	COCK	ROBINET	GRIFO
	3			410296	2	FASCETTA A VITE 11-19x5	CLAMP	COLLIER	ABRAZADERA
	4			410292	5	FASCETTA A VITE 11/17 ABA	CLAMP	COLLIER	ABRAZADERA
↓	5			212616	1	FILTRO 1/2" F-F	FILTER ASSEMBLY	FILTRE COMPLET	FILTRO COMPLETO
↑	5.1			420949	1	CARTUCCIA FILTRO 1/2" F-F	FILTER CARTRIDGE	CARTOUCHE DE FILTRE	CARTUCHO FILTRO
↑	5.2			420947	1	CORPO FILTRO 1/2" F-F	FILTER	FILTRE	FILTRO
↑	5.3			420950	1	GUARNIZIONE TAPPO FILTRO 1/2" F-F	GASKET	JOINT	JUNTA
↑	5.4			420948	1	TAPPO FILTRO 1/2" F-F	COVER	COUVERCLE	TAPA
	6			438666	2	INNESTO RAPIDO M. 3/8" 90° CPC APC23006	MALE COUPLING	EMBAYAGE MALE	ACOPLAMIENTO MACHO
	7			400332	1	MANOPOLA RUBINETTO	KNOB	POIGNEE	EMPUÑADURA
	8			410376	3	PORTAGOMMA DIRITTO 3/8" M D12	CONNECTOR	RACCORD	EMPALME TUBO DE GOMA
	9			210541	2	PORTAGOMMA DIRITTO G 1-2" MASCHIO D=13	CONNECTOR	RACCORD	EMPALME TUBO DE GOMA
	10			409151	4	ROSETTA 5,5x15x1.5 UNI 6593 ZINC	WASHER	RONDELLE	ARANDELA
	11			409154	3	ROSETTA GROWER 5x1,6 ZINC	WASHER	RONDELLE	ARANDELA
	12			415942	1	ROSETTA M5 UNI 6798/A NERA DENTELLAT	WASHER	RONDELLE	ARANDELA
	13			446350	1	STAFFA RUBINETTO MAXIMA 2017	SUPPORT	ATTAQUE	SOPORTE FIJADOR
	14			446351	1	SUPPORTO FILTRO-RUBINETTO MAXIMA 2017	SUPPORT	SUPPORT	SUPORTE
	15			227017	1	TUBO SPIRALATO D10 x 210 MAXIMA 2017	PIPE	TUBE	TUBO
	16			227014	1	TUBO SPIRALATO TRASPARENTE D=10 L=700	PIPE	TUBE	TUBO
	17			227936	1	TUBO SPIRALATO TRASPARENTE D=10 L=820	PIPE	TUBE	TUBO
	18			227937	1	TUBO SPIRALATO TRASPARENTE D=10 L=1150	PIPE	TUBE	TUBO
	19			415793	1	VITE M4X12 TPSTC UNI 7688 (4.8) ZINC	SCREW	VIS	TORNILLO
	20			407645	3	VITE M5X16 TE UNI 5739 ZINC	SCREW	VIS	TORNILLO

CR-09 WATER UNIT
GROUPE HYDRIQUE
GRUPO AGUA

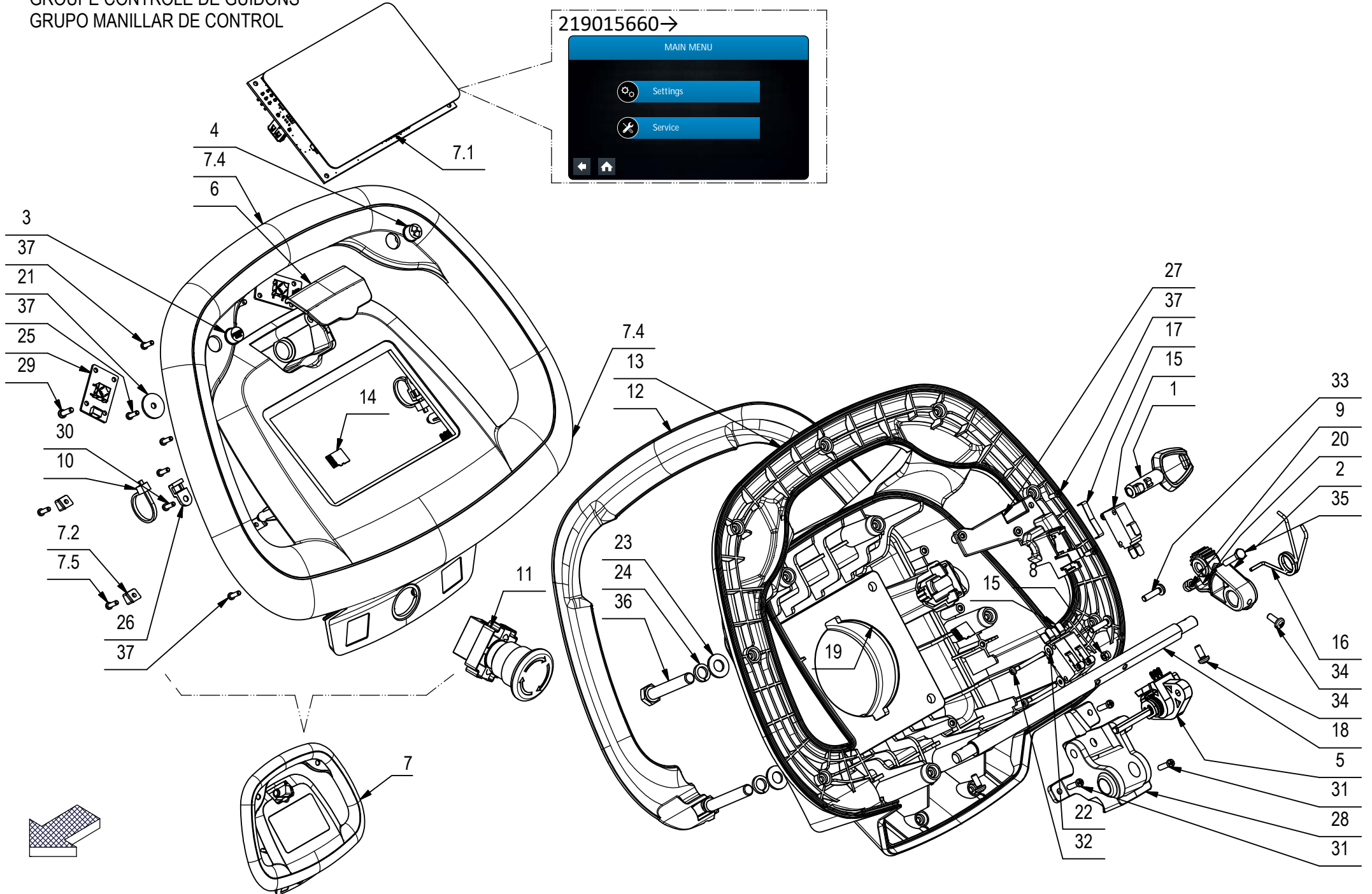


CR-09 WATER UNIT

-	POS	TECHNICAL NEWS	SERIAL NUMBER	CODICE	QTÀ	DESCRIZIONE	DENOMINATION	DESCRIPTION	DESCRIPCION
↓	1			227181	1	BOX POMPA IMPIANTO IDRICO MAXIMA PLUS	HOUSING	BOITER	CARTER
↑	1.1			446960	1	COPERTURA POMPA FLR MAXIMA 2017	COVER	COUVERCLE	TAPA
↑	1.2			415897	2	DADO M3 AUTOBL. UNI 7474 A2	LOCK NUT	ECROU AUTOBLOCANT	TUERCA AUTOBLOCANTE
↑	1.3			410292	4	FASCETTA A VITE 11/17 ABA	CLAMP	COLLIER	ABRAZADERA
↑	1.4			438667	2	INNESTO RAPIDO F. 3/8" CPC APCD16006	VALVE	SOUPAPE	VALVULA
↑↓	1.5	10110379-AA	221018979→	227294	1	POMPA 3210YB-24-100 8L-MIN + MOLEX	PUMP ASSEMBLY	POMPE COMPLETE	BOMBA COMPLETA
↑↑	1.5.1			436782	1	CONNETTORE MOLEX MINIFIT 0039013029	CONNECTOR	CONNECTEUR	CONECTOR
↑↑	1.5.2	10110379-AA	221018979→	446388	1	POMPA 3210YB-24-100 8L-MIN 6 BAR	PUMP	POMPE	BOMBA
↑	1.6			420741	2	PORTAG. DIRITTO 3/8"x13 2 GRADINI OTTONE	CONNECTOR	RACCORD	EMPALME TUBO DE GOMA
↑	1.7			428012	2	RACCORDO A GOMITO 3/8" F.F. OTTONE NICH.	ELBOW	COUDE	RACOR CODO
↑	1.8			409138	2	ROSETTA 3X7X0,5 INOX UNI 6592 A2	WASHER	RONDELLE	ARANDELA
↑	1.9			409152	4	ROSETTA 5x15x1.5 UNI 6593 A2	WASHER	RONDELLE	ARANDELA
↑	1.10			446961	1	SUPPORTO FLR MAXIMA 2017	SUPPORT	SUPPORT	SOPORTE
↑	1.11			225755	1	TUBO D=14 d=10 L=400 SPIRALATO	PIPE	TUBE	TUBO
↑	1.12			225755	1	TUBO D=14 d=10 L=400 SPIRALATO	PIPE	TUBE	TUBO
↑	1.13			408954	5	VITE D.4,2X16 TPSTC ZINC	LOCK SCREW	VIS AUTOBLOQUANT	TORNILLO AUTOBLOCANTE
↑	1.14			418277	4	VITE D.4,8x16 TCTC AUTOF. SPUNT. NERA	SELF-TAPPING SCREW	VIS	TORNILLO
↑	1.15			415708	2	VITE M3X12 TE UNI 5739 INOX A2	SCREW	VIS	TORNILLO

CR-10 CONTROL HANDLEBAR GROUP

GROUPE CONTRÔLE DE GUIDONS
GRUPO MANILLAR DE CONTROL



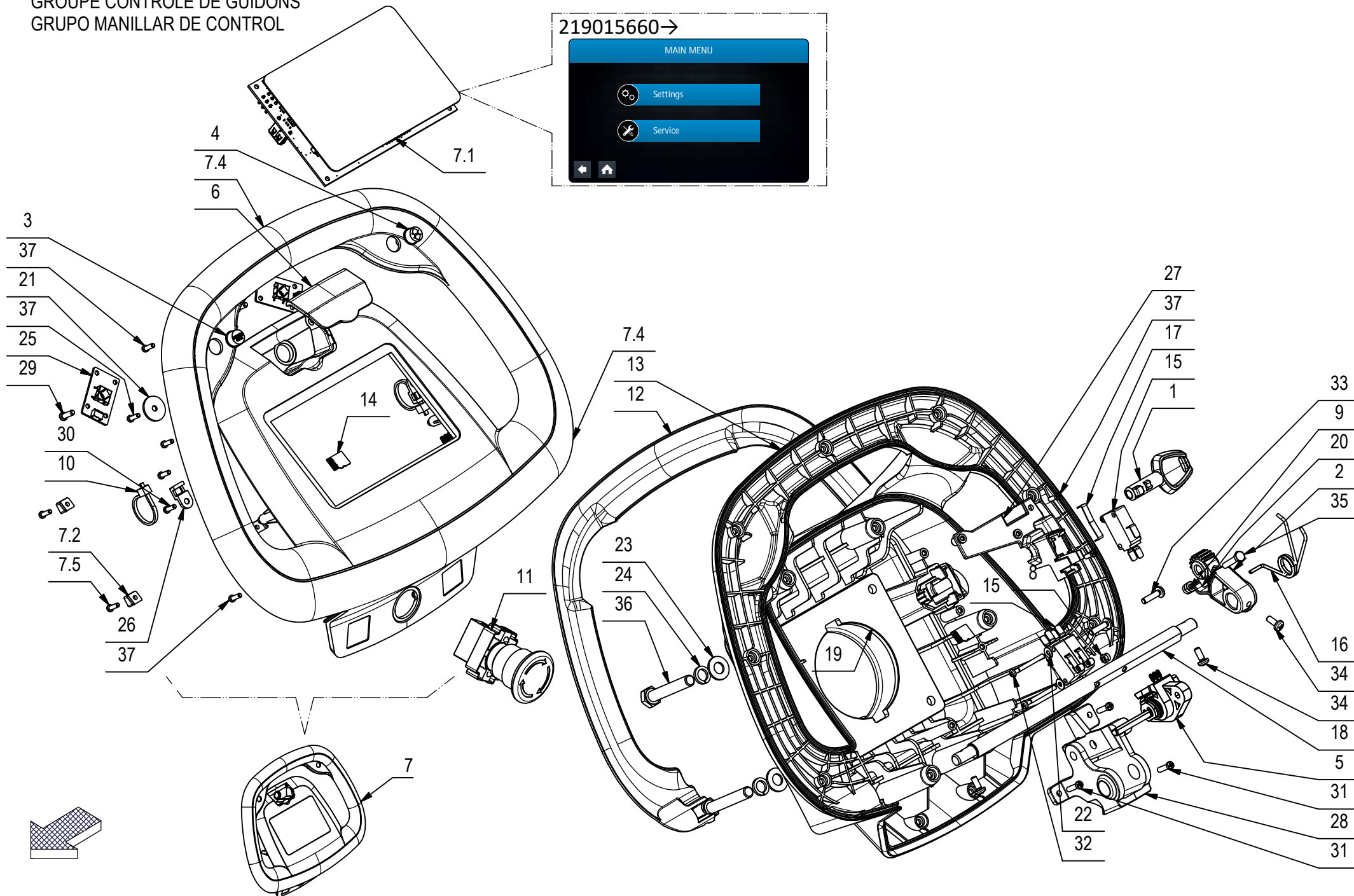
CR-10 CONTROL HANDLEBAR GROUP

-	POS	TECHNICAL NEWS	SERIAL NUMBER	CODICE	QTÀ	DESCRIZIONE	DENOMINATION	DESCRIPTION	DESCRIPCION
	1			227526	1	ASSIEME CHIAVE	KEY	CLEF	LLAVE
	2			446293	1	CAMMA POTENZIOMETRO MANUBRIO	CAM WHEEL POTENTIOMETER	CAME POTENTIOMETRE	LEVA DENTADA POTENCIOMETRO
	3			446671	1	CAPPUCCIO GRIGIO RAL7004 MEC1US03 POWER	PROTECTION CAP	CALOTTE DE PROTECTION	CAPUCHO DE PROTECCION
	4			436210	1	CAPPUCCIO GRIGIO RAL7004 MEC1US03 RETRO	CAP	CAPUCHON	TAPON
	5			446599	1	CAVO POTENZIOMETRO	POTENTIOMETER CABLE	CABLE DE POTENTIOMETRE	CABLE DE POTENCIOMETRO
	6			445744	1	COPERCHIO TASTO SOS RAL 7016	COVER	COUVERCLE	TAPA
↓	7		219015660→	227230	1	CRUSCOTTO TOUCH SCREEN	INSTRUMENT BOARD	TABLEAU DE BORD	TABLERO DE INSTRUMENTOS
↑	7.1	10110690-AA		446674	1	ASSIEME DISPLAY TOUCH SCREEN 7TFT5002	TOUCH SCREEN DISPLAY TOGETHER	ÉCRAN TACTILE AFFICHAGE ENSEMBLE	PANTALLA TÁCTIL JUNTA
↑	7.2			445653	2	BLOCCHETTO DESTRO SCHEDA	RIGHT BLOCK	PETIT BLOC DROITE	BLOQUE DERECHO
↑	7.3			445652	2	BLOCCHETTO SINISTRO SCHEDA	LEFT BLOCK	PETIT BLOC GAUCHE	BLOQUE IZQUIERDO
↑	7.4			445620	1	MANUBRIO SUPERIORE	UPPER HANDLE	TIMON SUPERIEUR	MANILLAR SUPERIOR
↑	7.5			441027	4	VITE AUTOF. D.3 x 10 UNI 9707-Pz-TZ A2	SCREW	VIS	TORNILLO
	8			409077	1	DADO M3x4,5 AUTOBL. UNI 7474 ZINC	LOCK NUT	ECROU AUTOFREINES	TUERCA AUTOBLOCANTE
	9			409078	1	DADO M4x6 AUTOBL. UNI 7473 ZINC	LOCK NUT	ECROU AUTOFREINES	TUERCA AUTOBLOCANTE
	10			410274	2	FASCETTA PLASTICA 2.5x98	CLAMP	COLLIER	ABRAZADERA
	11			435489	1	FUNGO DI ARRESTO NP2-BS542	PUSH BUTTON	BOUTON POUSSOIR	PULSADOR
	12			445619	1	LEVA PRESENZA UOMO	LEVER	LEVIER	PALANCA
	13			445623	1	MANUBRIO INFERIORE	LOWER HANDLE	TIMON INFERIEUR	MANILLAR INFERIOR
	14			445000	1	MEMORY CARD MICRO SD 8GB SDC4	MEMORY CARD	CARTE MEMOIRE	TARJETA DE MEMORIA
	15			409491	3	MICROINT.10A 3X22 C/ROTEL 4.8 V5C010FB3D	MICROSWITCH	MICROINTERRUPTEUR	MICROINTERRUPTOR
	16			446642	1	MOLLA CAMMA LEVA MANUBRIO	SPRING	RESSORT	RESORTE
	17			446358	1	MOLLA CHIAVE MANUBRIO	SPRING	RESSORT	RESORTE
	18			446357	1	PERNO LEVA MANUBRIO	PIN	AXE	PERNO
	19			446356	1	PIASTRA RINFORZO MANUBRIO	FLANGE	FLASQUE	BRIDA
	20			446844	1	PIGNONE COMANDO MARCIA	PINION	PIGNON	PIÑON
	21			446864	1	RONDELLA D=18 d=4 S=1,5 ZINC	WASHER	RONDELLE	ARANDELA
	22			409139	2	ROSETTA 3x8x1 UNI 6593 ZINC	WASHER	RONDELLE	ARANDELA
	23			409175	4	ROSETTA 8x17x1,6 UNI 6592 ZINC.	WASHER	RONDELLE	ARANDELA
	24			409181	4	ROSETTA GROWER 8x13x2,2 ZINC	LOCK WASHER	RONDELLE FREIN	ARANDELLA DENTADA
	25			446359	2	SCHEDA 7CFCT020	CARD	PLAQUE	FICHA
	26			436393	2	SUPPORTO AD OCCHIELLO D=4,1 (COD. 5461E)	SUPPORT	SUPPORT	SOPORTE
	27			446294	1	SUPPORTO MICRO MANUBRIO	SUPPORT	SUPPORT	SOPORTE
	28			446354	1	TELAIO SUPPORTO POTENZIOMET	FRAME	CHASSIS	BASTIDOR
	29			440580	4	VITE AUTOF. 3.5x12 x PLASTICA SP. NERA	SCREW	VIS	TORNILLO
	30			441027	2	VITE AUTOF. D.3 x 10 UNI 9707-Pz-TZ A2	SCREW	VIS	TORNILLO
	31			440893	3	VITE AUTOF. D.3,5 x 14 UNI 9707-Pz-TZ ZN	SCREW	VIS	TORNILLO

CR-10 CONTROL HANDLEBAR GROUP

GROUPE CONTRÔLE DE GUIDONS

GRUPO MANILLAR DE CONTROL



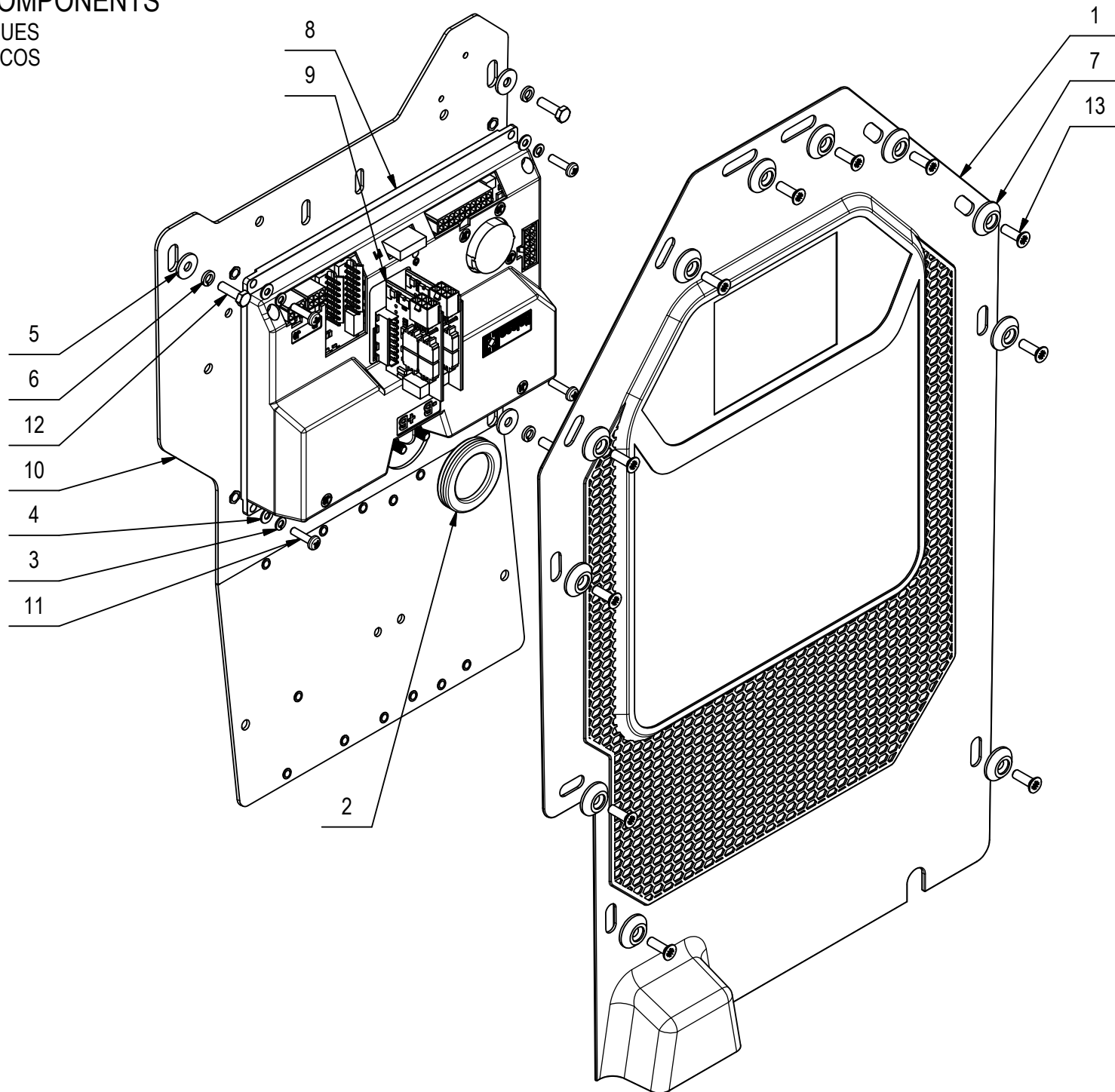
CR-10 CONTROL HANDLEBAR GROUP

10

-	POS	TECHNICAL NEWS	SERIAL NUMBER	CODICE	QTÀ	DESCRIZIONE	DENOMINATION	DESCRIPTION	DESCRIPCION
	32			408836	2	VITE M3x30 TCTC UNI 7687 ZINC	SCREW	VIS	TORNILLO
	33			408846	2	VITE M4X16 TCTC UNI 7687 ZINC	SCREW	VIS	TORNILLO
	34			416785	3	VITE M4x10 TCTC UNI 7687 ZINC	SCREW	VIS	TORNILLO
	35			408634	1	VITE M4x20 TE UNI 5739 ZINC	SCREW	VIS	TORNILLO
	36			408692	4	VITE M8X50 TE UNI 5739 ZINC	SCREW	VIS	TORNILLO
	37			440883	18	VITE UNI 9707-Pz-TZ D.3 x 10 ZINC.	SCREW	VIS	TORNILLO

CR-11 ELECTRIC COMPONENTS

COMPOSANTS ELECTRIQUES
COMPONENTES ELÉCTRICOS



CR-11 ELECTRIC COMPONENTS

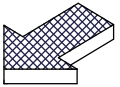
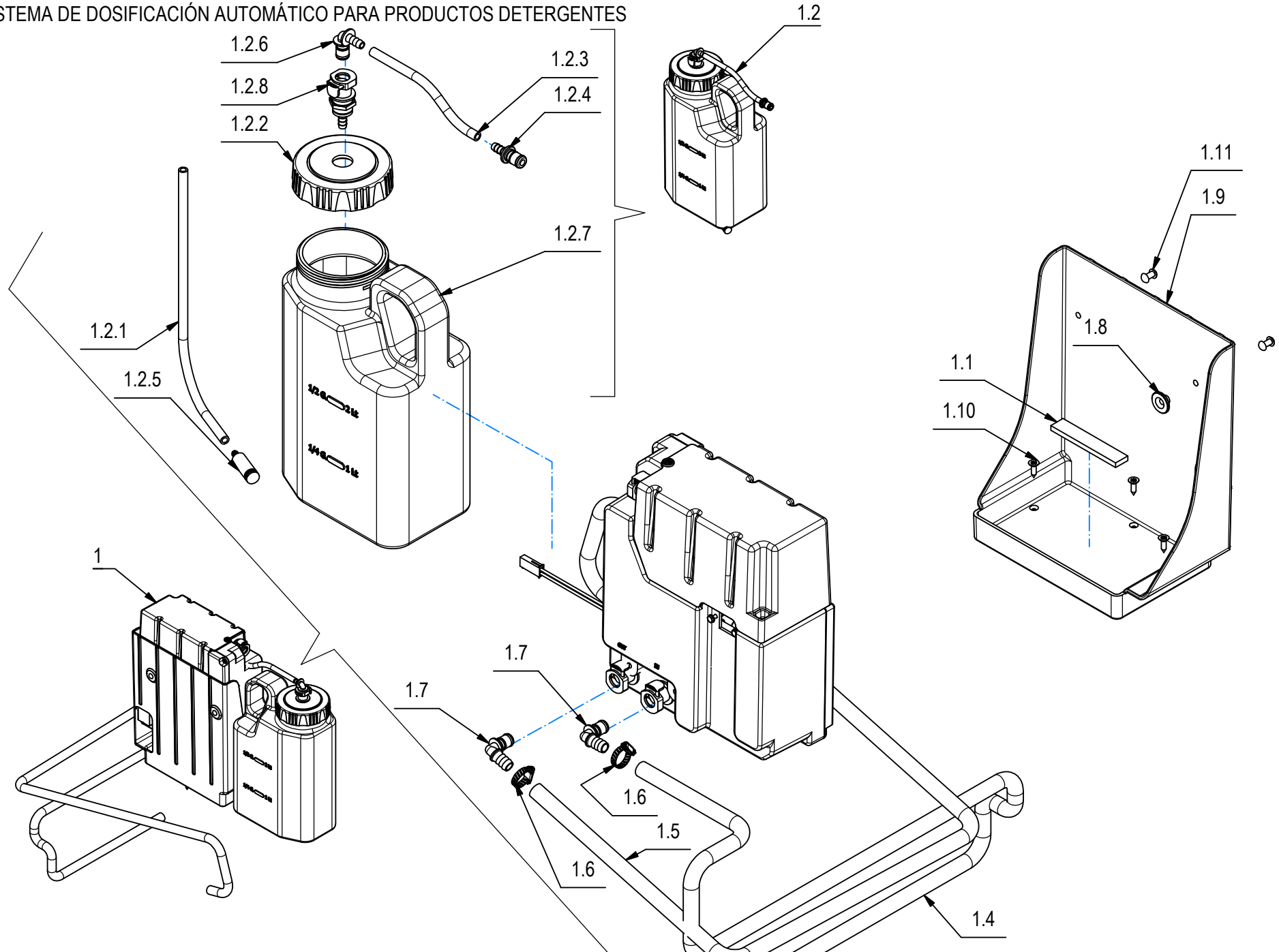
11

-	POS	TECHNICAL NEWS	SERIAL NUMBER	CODICE	QTÀ	DESCRIZIONE	DENOMINATION	DESCRIPTION	DESCRIPCION
	1			445616	1	CARTER IMPIANTO ELETTRICO MAXIMA 2017	COVER	CARTER	CARTER
	2			416060	1	PASSACAVO PER FORO D.37 CIECO	FAIRLEAD	PASSE-CABLE	GUIACABLE
	3			415941	4	ROSETTA 4 UNI1751 ZINC GROWER	LOCK WASHER	RONDELLE FREIN	ARANDELLA DENTADA
	4			409142	4	ROSETTA 4x9x0,8 UNI 6592 ZINC	WASHER	RONDELLE	ARANDELA
	5			409151	3	ROSETTA 5,5x15x1.5 UNI 6593 ZINC	WASHER	RONDELLE	ARANDELA
	6			409154	3	ROSETTA GROWER 5x1,6 ZINC	WASHER	RONDELLE	ARANDELA
	7			400250	11	ROSETTA SOTTOVITE D=5X20	SPECIAL WASHER	RONDELLE SPECIALE	ARANDELA ESPECIAL
	8	10095543-AA		446651	1	SCHEDA FUNZIONI 7CFCP002	CARD	PLAQUE	FICHA
	9			437945	2	SLOT CONTROLLO ATTUATORI 10A	ACTUATORS PCB	CIRCUIT IMPRIME DE MOTORISATION	PLACA ACTUADORES
	10			446362	1	SUPPORTO IMP. ELETTRICO MAXIMA 2017	SUPPORT	SUPPORT	SOPORTE
	11			408846	4	VITE M4X16 TCTC UNI 7687 ZINC	SCREW	VIS	TORNILLO
	12			407645	3	VITE M5X16 TE UNI 5739 ZINC	SCREW	VIS	TORNILLO
	13			438302	11	VITE M5x16 TSPTC UNI 7688 ZINC. NERO	SCREW	VIS	TORNILLO

CR-13 PRE-ASSEMBLY AUTOMATIC DOSING SYSTEM FOR DETERGENT PRODUCT

PRE-ASSEMBLAGE SYSTEME DE DOSAGE AUTOMATIQUE DE POUR UN PRODUIT DETERGENT

PRE-MONTAJE SISTEMA DE DOSIFICACIÓN AUTOMÁTICO PARA PRODUCTOS DETERGENTES



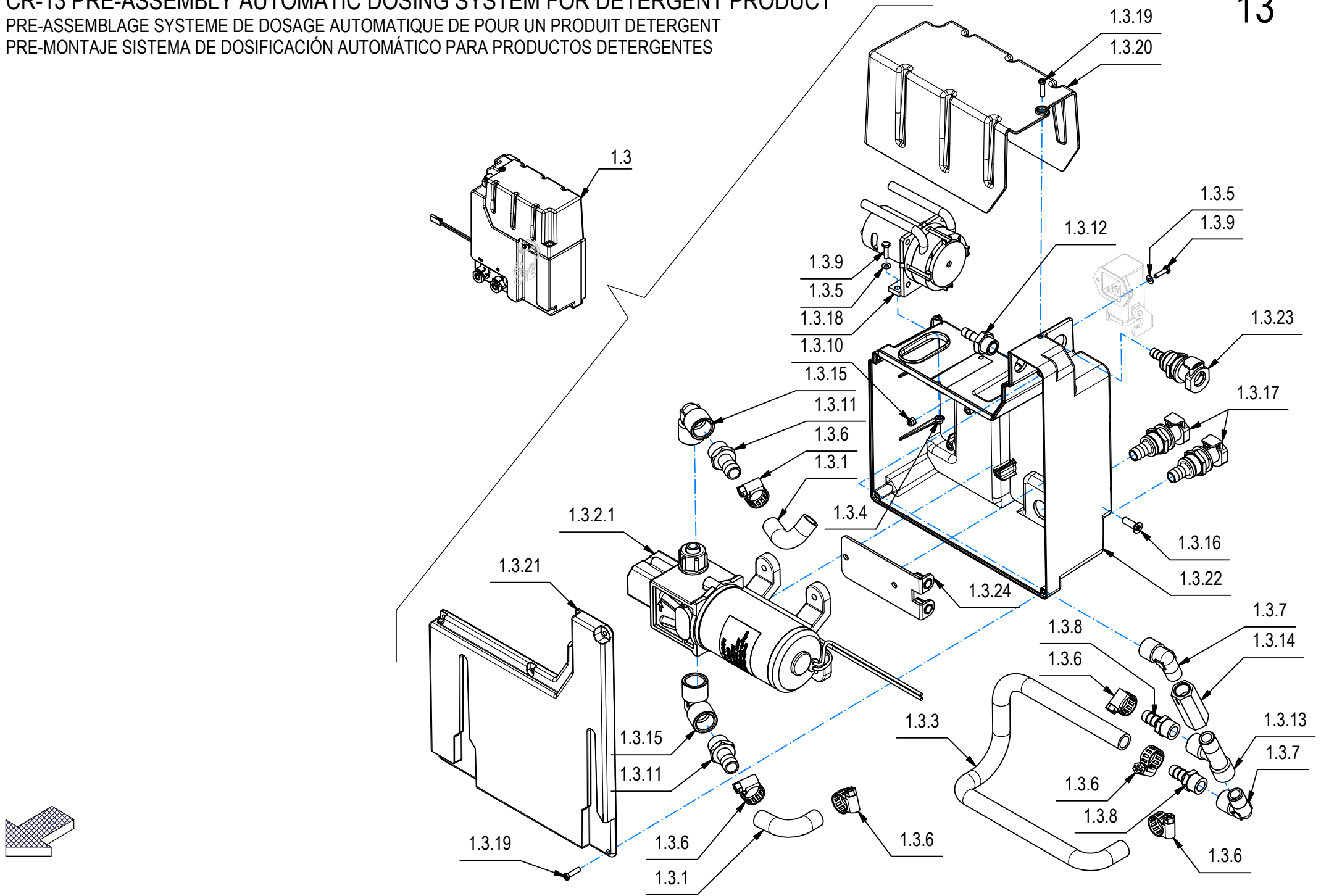
CR-13 PRE-ASSEMBLY AUTOMATIC DOSING SYSTEM FOR DETERGENT PRODUCT

-	POS	TECHNICAL NEWS	SERIAL NUMBER	CODICE	QTÀ	DESCRIZIONE	DENOMINATION	DESCRIPTION	DESCRIPCION
↓	1			227201	1	GRUPPO DOSATORE AUTOMATICO DETERGENTE (HDC)	AUTOMATIC DETERGENT DOSING UNIT (HDC)	UNITÉ DE DOSAGE DE DÉTERGENT AUTOMATIQUE (HDC)	DOSIFICADOR AUTOMATICO DE DETERGENTE (HDC)
↑	1.1			215598	1	GUARNIZIONE MOUSSE 15X5 L=80	GASKET	JOINT	JUNTA
↑↓	1.2			225503	1	PREM. TANICA DOSATORE ANTEA	TANK COMPLETE	RESERVOIR COMPLET	TANQUE LLENO
↑↑	1.2.1			217510	1	TUBO D=8 d=5 L=300 VITREO	HOSE	TUYAU	TUBO DE GOMA
↑↑	1.2.2			225431	1	TAPPO COMPLETO D=80 DS ANTEA-VERSA	COVER	COUVERCLE	TAPA
↑↑	1.2.3			225440	1	TUBO VITREO D=8 d=5 L=140	PIPE	TUBE	TUBO
↑↑	1.2.4			421743	1	INNESTO RAPIDO M. 1/4" CPC APC22004	MALE COUPLING	EMBAYAGE MALE	ACOPAMIENTO MACHO
↑↑	1.2.5			421945	1	FILTRO PESCANTE IN CERAMICA	FILTER	FILTRE	FILTRO
↑↑	1.2.6			423592	1	INNESTO RAPIDO M. 1/4" 90° CPC APC23004	MALE COUPLING	EMBAYAGE MALE	ACOPAMIENTO MACHO
↑↑	1.2.7			427926	1	TANICA 3 Lt. FORO D=80 MMX	TANK	RESERVOIR	TANQUE
↑↑	1.2.8			442488	1	INNESTO RAPIDO F. 1/4" CPC APCD16004	FEMALE COUPLING	EMBAYAGE FEMELLE	ACOPAMIENTO HEMBRA
↑	1.4			227936	1	TUBO SPIRALATO TRASPARENTE D=10 L=820	PIPE	TUBE	TUBO
↑	1.5			227937	1	TUBO SPIRALATO TRASPARENTE D=10 L=1150	PIPE	TUBE	TUBO
↑	1.6			410296	2	FASCETTA A VITE 11-19x5	CLAMP	COLLIER	ABRAZADERA
↑	1.7			438666	2	INNESTO RAPIDO M. 3/8" 90° CPC APC23006	MALE COUPLING	EMBAYAGE MALE	ACOPAMIENTO MACHO
↑	1.8			442487	2	BOCCOLA D=20-8 d=5,2 S=8,5 AVP	BUSHING	BAGUE	CASQUILLO
↑	1.9			446394	1	SUPPORTO DOSATORE MAXIMA 2017	SUPPORT	SUPPORT	SOPORTE
↑	1.10			408954	3	VITE D.4,2X16 TPSTC ZINC	LOCK SCREW 4.2X16	VIS AUTOBLOQUANT 4.2X16	TORNILLO AUTOBLOCANTE 4.2X16
↑	1.11			409360	2	RIVETTO 4,8x14 ALLUMINIO	RIVET	RIVET	CLAVO

CR-13 PRE-ASSEMBLY AUTOMATIC DOSING SYSTEM FOR DETERGENT PRODUCT

PRE-ASSEMBLAGE SYSTEME DE DOSAGE AUTOMATIQUE DE POUR UN PRODUIT DETERGENT

PRE-MONTAJE SISTEMA DE DOSIFICACIÓN AUTOMÁTICO PARA PRODUCTOS DETERGENTES



CR-13 PRE-ASSEMBLY AUTOMATIC DOSING SYSTEM FOR DETERGENT PRODUCT

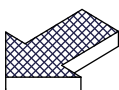
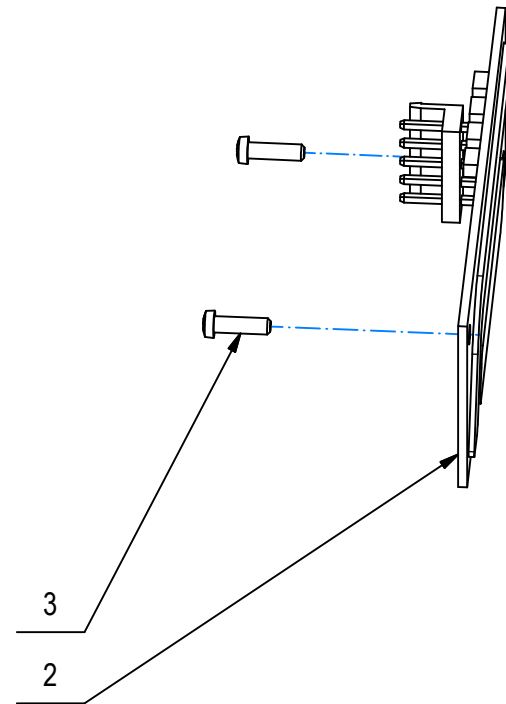
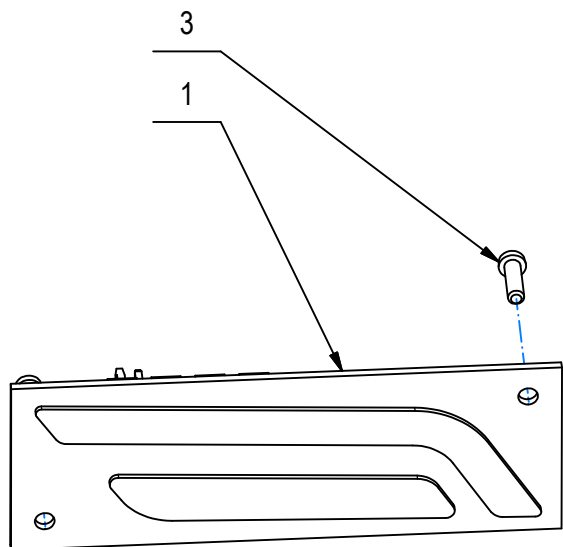
-	POS	TECHNICAL NEWS	SERIAL NUMBER	CODICE	QTÀ	DESCRIZIONE	DENOMINATION	DESCRIPTION	DESCRIPCION
↑↓	1.3			227319	1	BOX FSS MAXIMA 2017	HOUSING	BOITIER	CARTER
↑↑	1.3.1			225381	2	TUBO D=14 d=10 L=60 SPIRALATO	PIPE	TUBE	TUBO
↑↑↓	1.3.2			227294	1	POMPA 3210YB-24-100 8L-MIN + MOLEX	PUMP ASSEMBLY	POMPE COMPLETE	BOMBA COMPLETA
↑↑↑	1.3.2.1			446388	1	POMPA 3210YB-24-100 8L-MIN 6 BAR	PUMP	POMPE	BOMBA
↑↑↑	1.3.2.2			436782	1	CONNETTORE MOLEX MINIFIT 0039013029			
↑↑	1.3.3			227318	1	TUBO D=14 d=10 L=350 SPIRALATO	PIPE	TUBE	TUBO
↑↑	1.3.4			409077	2	DADO M3x4,5 AUTOBL. UNI 7474 ZINC	LOCK NUT	ECROU AUTOFREINES	TUERCA AUTOBLOCANTE
↑↑	1.3.5			409138	4	ROSETTA 3X7X0,5 INOX UNI 6592 A2	WASHER	RONDELLE	ARANDELA
↑↑	1.3.6			410292	6	FASCETTA A VITE 11/17 ABA	CLAMP	COLLIER	ABRAZADERA
↑↑	1.3.7			410345	2	RACCORDO A GOMITO 1-4G M-F OT	ELBOW	COUDE	RACOR CODO
↑↑	1.3.8			410393	2	PORTAGOMMA DIRITTO 1/4X10	SUPPORT	SUPPORT	SOPORTE
↑↑	1.3.9			415708	4	VITE M3X12 TE UNI 5739 INOX A2	SCREW	VIS	TORNILLO
↑↑	1.3.10			415897	2	DADO M3 AUTOBL. UNI 7474 A2	LOCK NUT	ECROU AUTOBLOCANT	TUERCA AUTOBLOCANTE
↑↑	1.3.11			420741	2	PORTAG. DIRITTO 3/8"x13 2 GRADINI OTTONE	CONNECTOR	RACCORD	EMPALME TUBO DE GOMA
↑↑	1.3.12			422186	1	RACC. PORTAGOMMA 1/4x7 OTT. NICH.	FITTING	RACCORD	RACOR
↑↑	1.3.13			426415	1	RACCORDO A T F-F-M 1/4"	T-FITTING	RACCORD A T	CODO DE TRES BOCAS
↑↑	1.3.14			426417	1	VALVOLA UNIDIR. 0.2 BAR VNR-843-07	VALVE	SOUPAPE	VALVULA
↑↑	1.3.15			428012	2	RACCORDO A GOMITO 3/8" F.F. OTTONE NICH.	ELBOW	COUDE	RACOR CODO
↑↑	1.3.16			438302	2	VITE M5x16 TSPTC UNI 7688 ZINC. NERO	SCREW	VIS	TORNILLO
↑↑	1.3.17			438667	2	INNESTO RAPIDO F. 3/8" CPC APCD16006	VALVE	SOUPAPE	VALVULA
↑↑	1.3.18			438680	1	POMPA PERISTALTICA 24V SR10/50	PUMP ASSEMBLY	POMPE COMPLETE	BOMBA COMPLETA
↑↑	1.3.19			440893	7	VITE AUTOF. D.3,5 x 14 UNI 9707-Pz-TZ ZN	SCREW	VIS	TORNILLO
↑↑	1.3.20			442483	1	CASE SUPERIORE DOSING SYSTEM ANTEA	COVER	CARTER	CARTER
↑↑	1.3.21			442485	1	CASE POSTERIORE DOSING SYSTEM ANTEA	COVER	CARTER	CARTER
↑↑	1.3.22			442486	1	CASE ANTERIORE DOSING SYSTEM ANTEA	COVER	CARTER	CARTER
↑↑	1.3.23			442488	1	INNESTO RAPIDO F. 1/4" CPC APCD16004	FEMALE COUPLING	EMBAYAGE FEMELLE	ACOPLAMIENTO HEMBRA
↑↑	1.3.24			447871	1	PIASTRA POMPA 8L MAXIMA 2017	PLAQUE	PLAQUE	PLACA

CR-17 FRONT LIGHTS KIT

KIT D'ÉCLAIRAGE AVANT

KIT LUCES DELANTERAS

17



CR-17 FRONT LIGHTS KIT

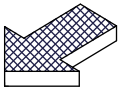
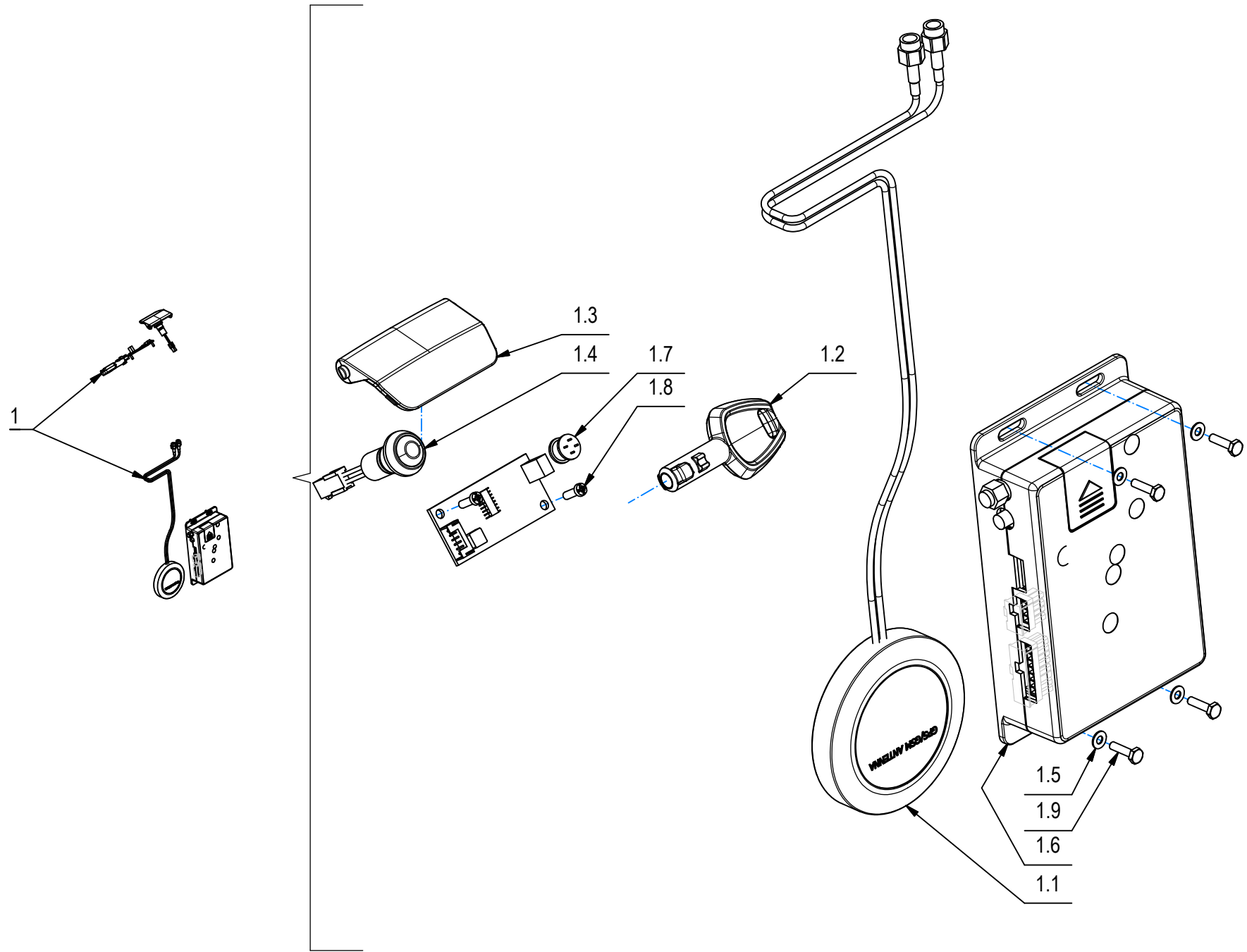
17

-	POS	TECHNICAL NEWS	SERIAL NUMBER	CODICE	QTÀ	DESCRIZIONE	DENOMINATION	DESCRIPTION	DESCRIPCION
	1			443336	1	SCHEDA FARI LED DX MMG 2016	LED LIGHTS RIGHT	FEUX LED DROIT	FAROS LED DERECHO
	2			443337	1	SCHEDA FARI LED SX MMG 2016	LED LIGHTS LEFT	FEUX LED GAUCHE	FAROS LED IZQUIERDO
	3			441027	4	VITE AUTOF. D.3 x 10 UNI 9707-Pz-TZ A2	SCREW	VIS	TORNILLO

CR-18 PREASSEMBLY AUTOMATIC FLEET MANAGEMENT

GESTION DE FLOTTE AUTOMATIQUE AU PRÉASSEMBLAGE

PREMONTAJE GESTIÓN AUTOMÁTICA DE FLOTAS



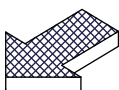
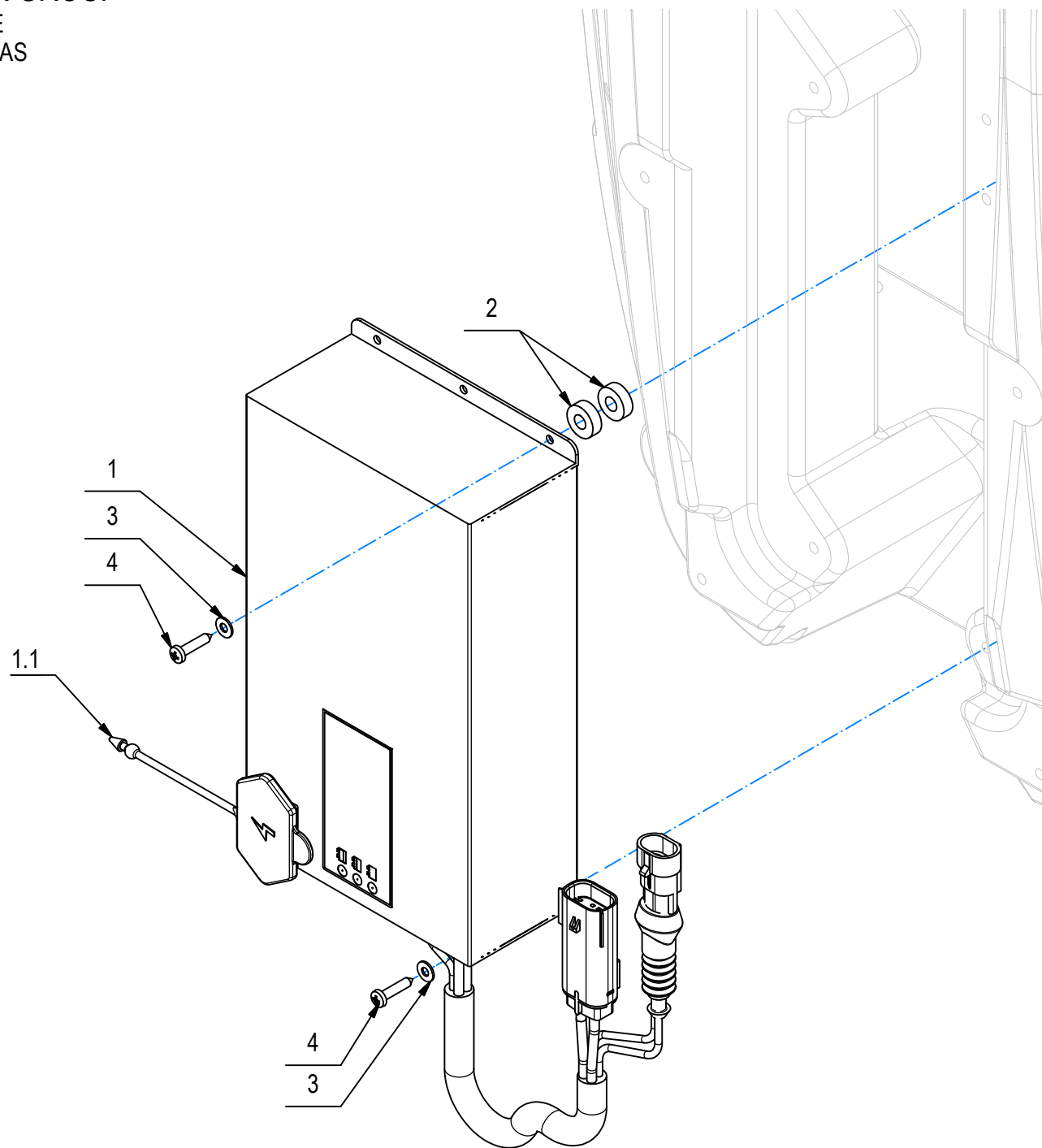
CR-18 PREASSEMBLY AUTOMATIC FLEET MANAGEMENT

18

-	POS	TECHNICAL NEWS	SERIAL NUMBER	CODICE	QTÀ	DESCRIZIONE	DENOMINATION	DESCRIPTION	DESCRIPCION
↓	1			227716	1	PREMONTAGGIO GESTIONE AUTOMATICA DELLA FLOTTA	PREASSEMBLY AUTOMATIC FLEET MANAGEMENT	GESTION DE FLOTTE AUTOMATIQUE AU PRÉASSEMBLAGE	PREMONTAJE GESTIÓN AUTOMÁTICA DE FLOTAS
↑	1.1			441785	1	ANTENNA GPS	ANTENNA GPS-GSM	ANTENNE GPS-GSM	ANTENA GPS-GSM
↑	1.2			227525	1	ASSIEME CHIAVE	KEY	CLEF	LLAVE
↑	1.3			445649	1	COPERCHIO TASTO SOS RAL 3000	COVER SOS	COUVERCLE SOS	TAPA SOS
↑	1.4			446931	1	PULSANTE APEM IPR3FAD6+CONETT MICROFIT	PUSH BUTTON	BOUTON POUSSOIR	PULSADOR
↑	1.5			409138	4	ROSETTA 3X7X0,5 INOX UNI 6592 A2	WASHER	RONDELLE	ARANDELA
↑	1.6			227673	1	SCHEDA CONTROLLO REMOTO	REMOTE CONTROL DATA	DONNÉES DE CONTRÔLE À DISTANCE	DATOS DEL CONTROL REMOTO
↑	1.7			441784	1	SCHEDA-RICEVITORE RFID	CARD-RECEIVER RFID	CARTE-RÉCEPTEUR RFID	RFID CARD-RECEPTOR
↑	1.8			441027	2	VITE AUTOF. D.3 x 10 UNI 9707-Pz-TZ A2	SCREW	VIS	TORNILLO
↑	1.9			415708	4	VITE M3X12 TE UNI 5739 INOX A2	SCREW	VIS	TORNILLO

CR-20 BATTERY CHARGER GROUP

GROUPE CHARGEUR DE BATTERIE
GRUPO DE CARGADOR DE BATERÍAS



CR-20 BATTERY CHARGER GROUP

20

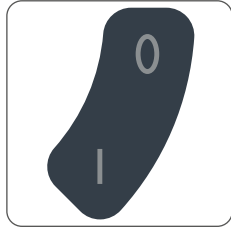
-	POS	TECHNICAL NEWS	SERIAL NUMBER	CODICE	QTÀ	DESCRIZIONE	DENOMINATION	DESCRIPTION	DESCRIPCION
↓	1	10109740-AA	221017000→	436434	1	CARICABATTERIE NE284F 24V 15A CON MOLEX	BATTERY CHARGERS	CHARGEURS	CARGADOR DE BATERIAS
↑	1.1			422693	1	TAPPO DI PROTEZIONE PRESA CARICABATTERIE	PROTECTIVE CAP	CAPUCHON DE PROTECTION	TAPA PROTECTORA
	2			411760	4	DISTANZIALE D=15 d=6,5 S=5 PVC	SPACER	ENTRETOISE	DISTANCIADOR
	3			409142	4	ROSETTA 4x9x0,8 UNI 6592 ZINC	WASHER	RONDELLE	ARANDELA
	4			408873	4	VITE D.3,9x19 AUTOF. ZINC UNI 6954	SCREW	VIS	TORNILLO

CR-16 GROUP DECAL

GROUPES DE ETIQUETT
GRUPOS ETIQUETA



428291



438384



447127

ATTENZIONE
 Attention: beware of dangerous situations, do not touch or operate on the machine. Please refer to the Safety Data Sheet available in the manual.
 Attention: Attention: beware of dangerous situations, do not touch or operate on the machine.
 Attention: Attention: beware of dangerous situations, do not touch or operate on the machine.

ATTENZIONE
 Attention: beware of dangerous situations, do not touch or operate on the machine. Please refer to the Safety Data Sheet available in the manual.
 Attention: Attention: beware of dangerous situations, do not touch or operate on the machine.
 Attention: Attention: beware of dangerous situations, do not touch or operate on the machine.

ATTENZIONE
 Attention: beware of dangerous situations, do not touch or operate on the machine. Please refer to the Safety Data Sheet available in the manual.
 Attention: Attention: beware of dangerous situations, do not touch or operate on the machine.
 Attention: Attention: beware of dangerous situations, do not touch or operate on the machine.

ATTENZIONE
 Attention: beware of dangerous situations, do not touch or operate on the machine. Please refer to the Safety Data Sheet available in the manual.
 Attention: Attention: beware of dangerous situations, do not touch or operate on the machine.
 Attention: Attention: beware of dangerous situations, do not touch or operate on the machine.

ATTENZIONE
 Attention: beware of dangerous situations, do not touch or operate on the machine. Please refer to the Safety Data Sheet available in the manual.
 Attention: Attention: beware of dangerous situations, do not touch or operate on the machine.
 Attention: Attention: beware of dangerous situations, do not touch or operate on the machine.

ATTENZIONE
 Attention: beware of dangerous situations, do not touch or operate on the machine. Please refer to the Safety Data Sheet available in the manual.
 Attention: Attention: beware of dangerous situations, do not touch or operate on the machine.
 Attention: Attention: beware of dangerous situations, do not touch or operate on the machine.

437703

HFM

GSM activity GSM GPS

SIM CARD

Status led

Boards TX-RX

GSM TX-RX

WIFI TX-RX WIFI activity

447697

pH

min 4
max 10

447757

HDC

3 lt.	H ₂ O 2,40 lt. + ASA 0,60 lt.
Detergente standard Standard detergent	Detergente concentrato Concentrated detergent
0,5%	0,1%
1%	0,2%
1,5%	0,3%
2%	0,4%
2,5%	0,5%
3%	0,6%
3,5%	0,7%

MODALITÀ D'USO:
 Immerse la lancia o versare direttamente il detergente nella lancia da 3 litri in dotazione.
 Selezionare, tramite il selettore sul cruscotto, la % diluizione detergente desiderata tra i valori indicati nella tabella.

ISTRUZIONI:
 Insert the can or pour directly the detergent into the 3 liter can.
 Select with the knob on the instrument panel the dilution % you need among the values indicated in the table.

MODALITÀ D'USO:
 Versare 0,6 litri di detergente concentrato e riempire completamente di acqua la lancia da 3 litri in dotazione.
 Selezionare, tramite il selettore sul cruscotto, la % diluizione detergente desiderata tra i valori indicati nella tabella.

ISTRUZIONI:
 Pour 0,6 liter concentrated detergent and fill completely the equipped 3 liter can with water.
 Select with the knob on the instrument panel the dilution % you need among the values indicated in the table.

431191

ATTENZIONE: il sistema di dosaggio è particolarmente indicato per pulizia di manutenzione frequente.
 E' possibile utilizzare detersivi di manutenzione acidi o alcalini con valori di pH compresi tra 4 e 10 e che non contengano: agenti ossidanti, cloro o bromo, formaldeide, solventi minerali.
 I detersivi utilizzati devono essere idonei per impiego con lavasciugi.
 Se il sistema non viene utilizzato quotidianamente, a fine lavoro lavare il circuito con acqua. Il sistema è esclusivo. In caso di utilizzo saltuario di detersivi con pH compreso tra 1-3 o 11-14, utilizzare la lavasciuga nella modalità tradizionale aggiungendo il detergente nel serbatoio acqua pulita ed escludendo il circuito di dosaggio.

WARNING: the dosing system has been specially designed for frequent maintenance cleaning.
 It is possible to use acid and alkaline maintenance detergents with pH values within 4 and 10 and that do not contain: oxidant agents, chlorine or bromine, formaldehyde, mineral solvents.
 Detergents used must be suitable for scrubbing machines.
 If the system is not daily used, wash the circuit with water at the end of work. The system can be cut out. In case of occasional use of detergents with pH within 1-3 or 11-14, use the scrubbing machine in the traditional way adding the detergent in the clean water tank and cutting out the dosing circuit.

431193

Pg. 60

447727: MAIN POWER CABLE

●	FILI LIBERI
—	FREE WIRES
○	TUBO CORRUGATO APERTO PPMOD A NECESSITA'
○	PPMOD OPENED CORRUGATED CONDUIT
▬	NASTRO TELATO
▬	WAVE TAPE

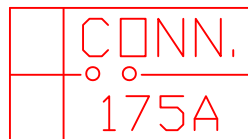
COLOURS ABBREVIATION		
black	N	nero
brown	M	marrone
red	R	rosso
orange	A	arancio
yellow	G	giallo
green	V	verde
blue	B	blu
violet	VI	viola
grey	GR	grigio
white	BI	bianco
pink	RO	rosa
turquoise	T	turchese
yellowgreen	GV	gialloverde

CON 175

Connettore Impianto 175A
ANDERSON POWER SB 175 P.N.6329G6

P.	COL/N.	SEZ.	RIF.	LUNG
1	N/3		X-B	
2	R/4		X+B	

428877

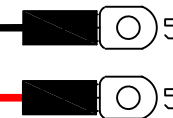


ANDERSON POWER SB 175

X-B

Alimentazione (-)
Capicorda ad occhiello A3-M5+termometr.

P.	COL/N.	SEZ.	RIF.	TERMIN.	LUNG
1	N/3		CON 175/1	A3-M5	



X+B

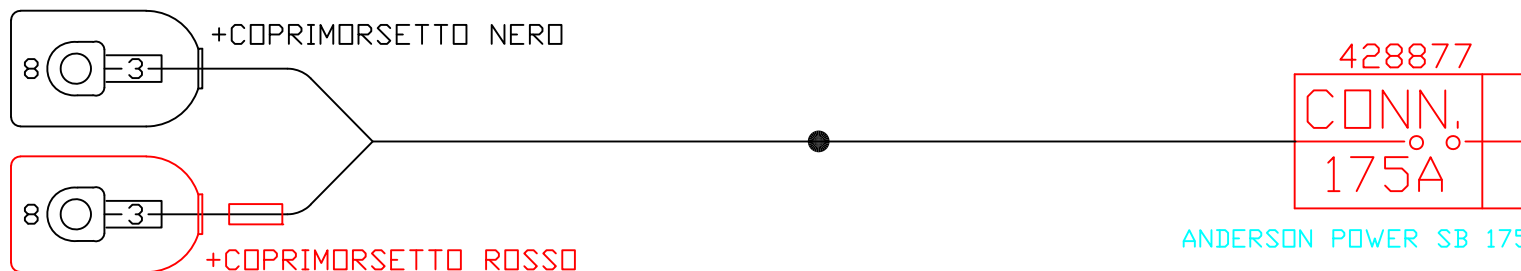
Alimentazione (+)
Capicorda ad occhiello A3-M5+termometr.

P.	COL/N.	SEZ.	RIF.	TERMIN.	LUNG
1	R/4		CON 175/2	A3-M5	

447726: BATTERY CABLE

●	FILI LIBERI
—	FREE WIRES
○	TUBO CORRUGATO APERTO PPMOD A NECESSITA'
○	PPMOD OPENED CORRUGATED CONDUIT
▬	NASTRO TELATO
▬	WAVE TAPE

COLOURS ABBREVIATION		
black	N	nero
brown	M	marrone
red	R	rosso
orange	A	arancio
yellow	G	giallo
green	V	verde
blue	B	blu
violet	VI	viola
grey	GR	grigio
white	BI	bianco
pink	RO	rosa
turquoise	T	turchese
yellowgreen	GV	gialloverde



BAT

Batteria
ANE3 M8





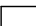
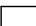
P.	COL/N.	SEZ.	RIF.	LUNG
-	N		XCON175/1	
+	R		XCON175/2	

CON 175

Connettore Batterie 175A
ANDERSON POWER SB 175 P.N.6329G6

P.	COL/N.	SEZ.	RIF.	LUNG
1	N		X-BAT.	
2	R		X+BAT.	

438329 - LOOP CABLE WITH FUSE

	FILI LIBERI
	FREE WIRES
	TUBO CORRUGATO APERTO PPMOD A NECESSITA'
	PPMOD OPENED CORRUGATED CONDUIT
	NASTRO TELATO
	WAVE TAPE

COLOURS ABBREVIATION		
black	N	nero
brown	M	marrone
red	R	rosso
orange	A	arancio
yellow	G	giallo
green	V	verde
blue	B	blu
violet	VI	viola
grey	GR	grigio
white	BI	bianco
pink	RO	rosa
turquoise	T	turchese
yellowgreen	GV	gialloverde



446606 - DOUBLE BRUSH BASE CABLE

●	FILI LIBERI
○	FREE WIRES
◻	TUBO CORRUGATO APERTO PPMOD A NECESSITA'
◻	PPMOD OPENED CORRUGATED CONDUIT
▬	NASTRO TELATO
▬	WAVE TAPE

SA1
Saldatura 3

P.	COL./N.	SEZ.	RIF.	LUNG.
1	N/3		M2/1	
	N/3		XM2/1	
	N/3A		XM2A/1	
2	R/4		M2/2	
	R/4		XM2/2	
	R/4A		XM2A/2	

M2

Connessione Bispazzola
Molex MX 150 L 19433-0013

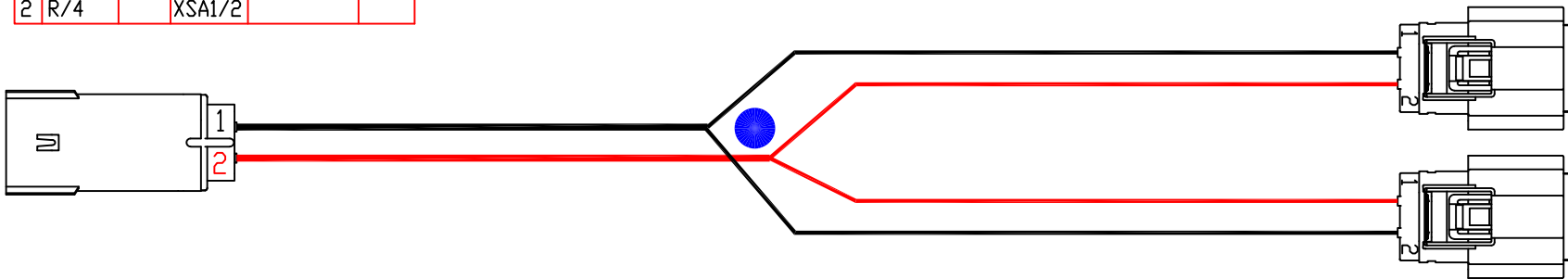
P.	COL./N.	SEZ.	RIF.	RICCHEZZA	LUNG.
1	N/3		XSA1/1		
2	R/4		XSA1/2		

XM2

Connessione Motore DX
Molex MX 150 L 19432-0013

P.	COL./N.	SEZ.	RIF.	RICCHEZZA	LUNG.
1	N/3		XSA1/1		
2	R/4		XSA1/2		

COLOURS ABBREVIATION		
black	N	nero
brown	M	marrone
red	R	rosso
orange	A	arancio
yellow	G	giallo
green	V	verde
blue	B	blu
violet	VI	viola
grey	GR	grigio
white	BI	bianco
pink	RO	rosa
turquoise	T	turchese
yellowgreen	GV	gialloverde






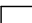


XM2A

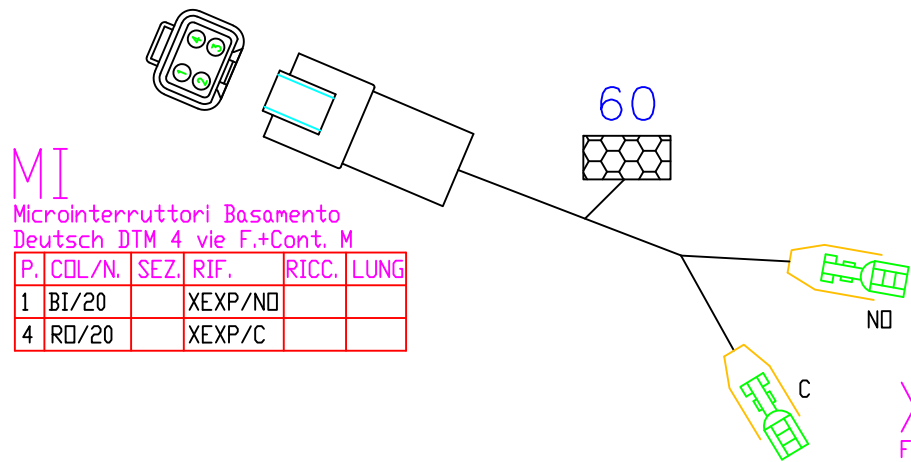
Connessione Motore SX
Molex MX 150 L 19432-0013

P.	COL./N.	SEZ.	RIF.	RICCHEZZA	LUNG.
1	R/4A		XSA1/2		
2	N/3A		XSA1/1		

447910: BRUSHES BASE MICROSWITCH CABLE

	FILI LIBERI
	FREE WIRES
	TUBO CORRUGATO APERTO PPMOD A NECESSITA'
	PPMOD OPENED CORRUGATED CONDUIT
	NASTRO TELATO
	WAVE TAPE

COLOURS ABBREVIATION		
black	N	nero
brown	M	marrone
red	R	rosso
orange	A	arancio
yellow	G	giallo
green	V	verde
blue	B	blu
violet	VI	viola
grey	GR	grigio
white	BI	bianco
pink	RO	rosa
turquoise	T	turchese
yellowgreen	GV	gialloverde



MI
 Microinterruttori Basamento
 Deutsch DTM 4 vie F.+Cont. M

P.	COL/N.	SEZ.	RIF.	RICC.	LUNG
1	BI/20		XEXP/NO		
4	RO/20		XEXP/C		

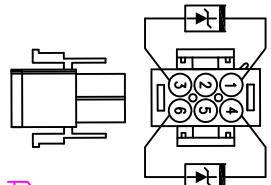
XEXP
 Finecorsa Prima Pressione
 F. Femmina 6,3x0,8 + Coprif.Neutri

P.	COL/N.	SEZ.	RIF.	RICCHEZZA	LUNG
C	RO/20		MI/4		
NO	BI/20		MI/1		

446630: SQUEEGEE CONTROL ACTUATOR CABLE

●	FILI LIBERI
—	FREE WIRES
○	TUBO CORRUGATO APERTO PPMOD A NECESSITA'
○	PPMOD OPENED CORRUGATED CONDUIT
▬	NASTRO TELATO
▬	WAVE TAPE

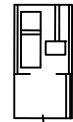
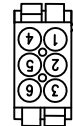
COLOURS ABBREVIATION		
black	N	nero
brown	M	marrone
red	R	rosso
orange	A	arancio
yellow	G	giallo
green	V	verde
blue	B	blu
violet	VI	viola
grey	GR	grigio
white	BI	bianco
pink	RO	rosa
turquoise	T	turchese
yellowgreen	GV	gialloverde



D
Diodi 3A (BY255-1N5407) Finecorsa Mart. Tergip.
Tyco Univl Mate-n-Lok 6 vie M.

XD
Attacco per Diodi BY225.
Tyco Univl Mate-n-Lok 6 vie F.

P.	COL/N.	SEZ.	RIF.	RIC.	LUNG.
1	N/10		X18/NC		
3	N/10		X18/C		
4	R/10		X17/NC		
6	R/10		X17/C		

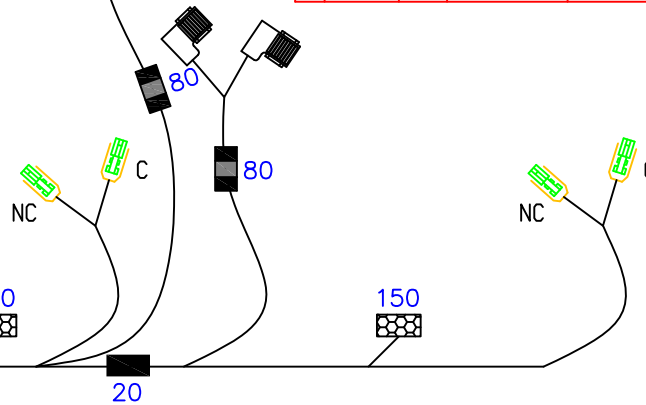


M5
Motore Martinetto Tergipavimento
F. fem. bandiera 4,8x0,5+coprif. neutro

P.	COL/N.	SEZ.	RIF.	RIC.	LUNG.
1	N/10		X18/C		
2	R/10		X17/C		

X18
Finecorsa Salita Mart. Tergip.
F. fem. 4,8x0,5+coprif. neutro

P.	COL/N.	SEZ.	RIF.	RICCHEZZA	LUNG.
NC	N/10		XM5/1		
	N/10		XD/1		
C	N/10		M5/1		
	N/10		XD/3		



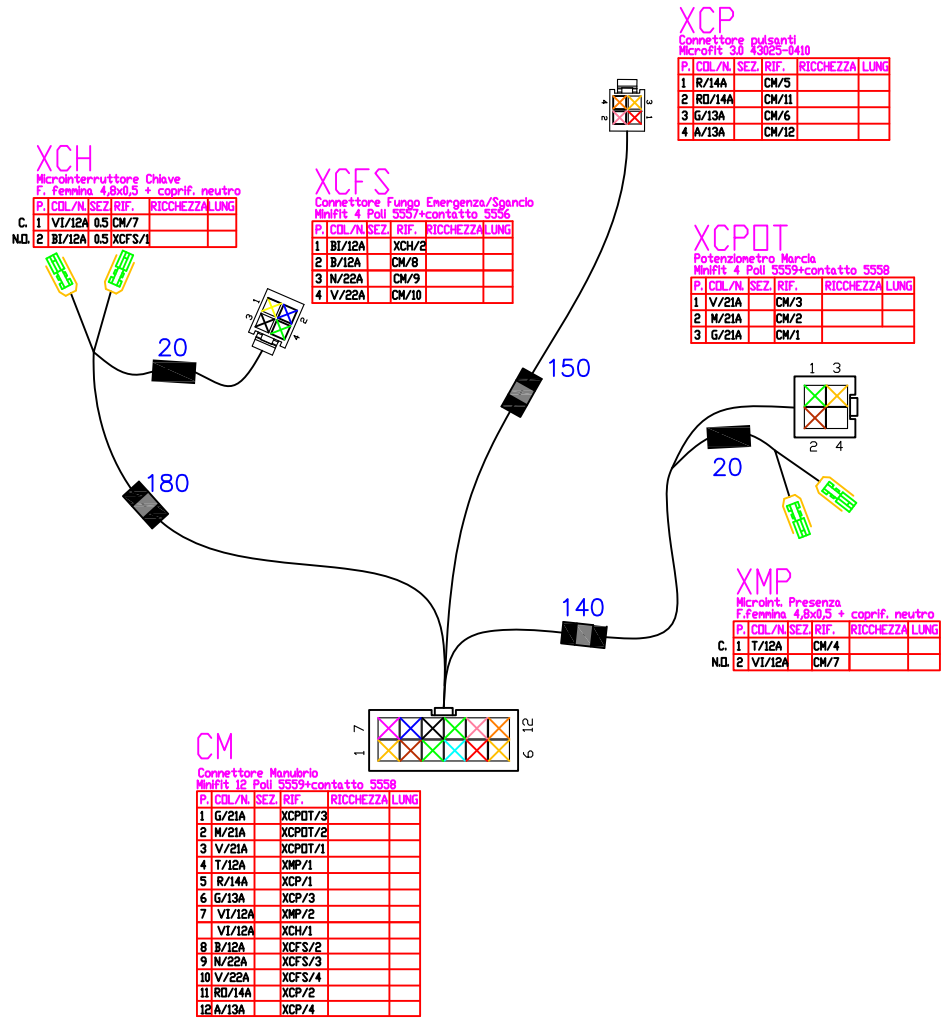
X17
Finecorsa Discesa Mart. Tergip.
F. fem. 4,8x0,5+coprif. neutro

P.	COL/N.	SEZ.	RIF.	RICCHEZZA	LUNG.
NC	R/10		XM5/2		
	R/10		XD/4		
C	R/10		M5/2		
	R/10		XD/6		

XM5
Martinetto Tergipavimento
Tyco Super Seal 1.5 F. 282104-1

P.	COL/N.	SEZ.	RIF.	RIC.	LUNG.
1	N/10		X18/NC		
2	R/10		X17/NC		

446600: LOWER HANDLEBAR CABLES



XCH
Microinterruttore Chiave
F. femmina 4,8x0,5 + coprif. neutro

P.	COL./N.	SEZ.	RIF.	RICCHEZZA	LUNG.
C.	1	VI/12A	0,5	CM/7	
N.D.	2	BI/12A	0,5	XCF5/1	

XCF5
Connettore Fungo Emergenza/Spazio
MiniFit 4 Poli 5557+contatto 5556

P.	COL./N.	SEZ.	RIF.	RICCHEZZA	LUNG.
1	BI/12A		XCH/2		
2	B/12A		CM/8		
3	N/22A		CM/9		
4	V/22A		CM/10		

XCP
Connettore pulsanti
MicroFit 3.0 43025-0410

P.	COL./N.	SEZ.	RIF.	RICCHEZZA	LUNG.
1	R/14A		CM/5		
2	RD/14A		CM/11		
3	G/13A		CM/6		
4	A/13A		CM/12		

XCPOT
Potenziometro Marcia
MiniFit 4 Poli 5559+contatto 5558

P.	COL./N.	SEZ.	RIF.	RICCHEZZA	LUNG.
1	V/21A		CM/3		
2	N/21A		CM/2		
3	G/21A		CM/1		

XMP
Microint. Presenza
F. femmina 4,8x0,5 + coprif. neutro

P.	COL./N.	SEZ.	RIF.	RICCHEZZA	LUNG.
C.	1	T/12A		CM/4	
N.D.	2	VI/12A		CM/7	

CM
Connettore Manubrio
MiniFit 12 Poli 5559+contatto 5558

P.	COL./N.	SEZ.	RIF.	RICCHEZZA	LUNG.
1	G/21A		XCPOT/3		
2	N/21A		XCPOT/2		
3	V/21A		XCPOT/1		
4	T/12A		XMP/1		
5	R/14A		XCP/1		
6	G/13A		XCP/3		
7	VI/12A		XMP/2		
	VI/12A		XCH/1		
8	B/12A		XCF5/2		
9	N/22A		XCF5/3		
10	V/22A		XCF5/4		
11	RD/14A		XCP/2		
12	A/13A		XCP/4		

●	FILI LIBERI
—	FREE WIRES
○	TUBO CORRUGATO APERTO PPMOD A NECESSITA'
○	PPMOD OPENED CORRUGATED CONDUIT
▬	NASTRO TELATO
▬	WAVE TAPE

COLOURS ABBREVIATION

Color	Abb.	Color
black	N	nero
brown	M	marrone
red	R	rosso
orange	A	arancio
yellow	G	giallo
green	V	verde
blue	B	blu
violet	VI	viola
grey	GR	grigio
white	BI	bianco
pink	RO	rosa
turquoise	T	turchese
yellowgreen	GV	gialloverde

446603: UPPER HANDLEBAR CABLES

XPP

Con. Scheda Pulsante Power
Molex PICO-SPDX 87439-0400

P.	COL./N.	SEZ.	RIF.	RICCHEZZA	LUNG.
1	G/13A		CP/3		
4	A/13A		CP/4		

XPR

Connettore Scheda Pulsante Retron.
Molex PICO-SPDX 87439-0400

P.	COL./N.	SEZ.	RIF.	RICCHEZZA	LUNG.
1	R/14A		CP/1		
4	RD/14A		CP/2		

XFE

Fungo Emergenza
Forcella

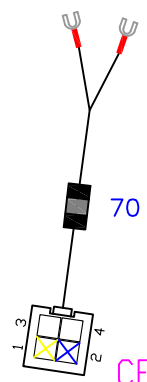
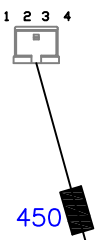
P.	COL./N.	SEZ.	RIF.	RICCHEZZA	LUNG.
1	BI/12A		CFE/1		
2	B/12A		CFE/2		

XD

Connessione Display
MiniFit 4 Poli 5557+contatto 5556

P.	COL./N.	SEZ.	RIF.	RICCHEZZA	LUNG.
1	V/11A		CD/3		
2	B/11A		CD/1		
3	G/11A		CD/4		
4	M/11A		CD/2		

COLOURS ABBREVIATION		
black	N	nero
brown	M	marrone
red	R	rosso
orange	A	arancio
yellow	G	giallo
green	V	verde
blue	B	blu
violet	VI	viola
grey	GR	grigio
white	BI	bianco
pink	RO	rosa
turquoise	T	turchese
yellowgreen	GV	gialloverde



CFE

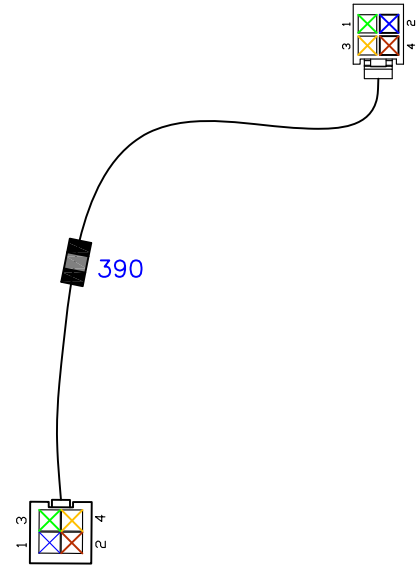
Connettore per fungo emergenza
MiniFit 4 Poli 5359+contatto 5358

P.	COL./N.	SEZ.	RIF.	RICCHEZZA	LUNG.
1	BI/12A		XFE/1		
2	B/12A		XFE/2		

CP

Connettore pulsanti
Microfit 3.0 43920-0411

P.	COL./N.	SEZ.	RIF.	RICCHEZZA	LUNG.
1	R/14A		XPR/1		
2	RD/14A		XPR/4		
3	G/13A		XPP/1		
4	A/13A		XPP/4		



CD

Connessione Cavo Display
MiniFit 4 Poli 5559+contatto 5558

P.	COL./N.	SEZ.	RIF.	RICCHEZZA	LUNG.
1	B/11A		XD/2		
2	M/11A		XD/4		
3	V/11A		XD/1		
4	G/11A		XD/3		

446599: POTENTIOMETER CABLE

	FILI LIBERI
	FREE WIRES
	TUBO CORRUGATO APERTO PPMOD A NECESSITA'
	PPMOD OPENED CORRUGATED CONDUIT
	NASTRO TELATO
	WAVE TAPE

COLOURS ABBREVIATION		
black	N	nero
brown	M	marrone
red	R	rosso
orange	A	arancio
yellow	G	giallo
green	V	verde
blue	B	blu
violet	VI	viola
grey	GR	grigio
white	BI	bianco
pink	RO	rosa
turquoise	T	turchese
yellowgreen	GV	gialloverde

CPOT

Connettore Potenzionetro Marcla
MiniFit 4 Poli 5557+contatto 5556

P.	COL/N.	SEZ.	RIF.	RICCHEZZA	LUNG.
1	V/14A		XPOT/1		
2	M/14A		XPOT/2		
3	G/14A		XPOT/3		

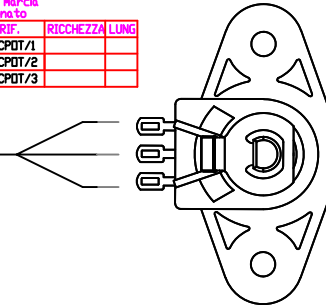


30

XPOT

Potenzionetro Marcla
Terminale 3/contatto

P.	COL/N.	SEZ.	RIF.	RICCHEZZA	LUNG.
1	V/14A		CPOT/1		
2	M/14A		CPOT/2		
3	G/14A		CPOT/3		



Connettore MiniFit
 Molex MiniFit 2 poli 5557 P.N. 39-01-2025
 Custodia 09 20 003 0820
 Ad angolo
 Connet. Han 4A-M 4 poli
 + terra 09 200 042611

447932: HEADLIGHT CABLES

●	FILI LIBERI	
	FREE WIRES	
⊗	TUBO CORRUGATO APERTO	PPMOD A NECESSITA'
	PPMOD OPENED CORRUGATED CONDUIT	
■	NASTRO TELATO	
	WAVE TAPE	

COLOURS ABBREVIATION		
black	N	nero
brown	M	marrone
red	R	rosso
orange	A	arancio
yellow	G	giallo
green	V	verde
blue	B	blu
violet	VI	viola
grey	GR	grigio
white	BI	bianco
pink	RO	rosa
turquoise	T	turchese
yellowgreen	GV	gialloverde

XFAS

Faro Anteriore Sx
JST VHR-5N

P.	COL/N.	SEZ.	RIF.	RICCHEZZA	LUNG
3	R/F		SA4/1		
5	N/F		SA4/2		

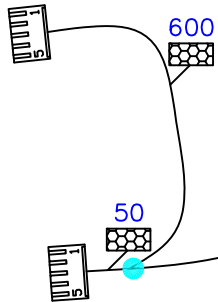
SA4
Saldatura 4

P.	COL/N.	SEZ.	RIF.	LUNG
1	R/F		SA3	
	R/F		XFAD/3	
	R/F		XFAS/3	
2	N/F		XB-	
	N/F		XFAD/1	
	N/F		XFAS/5	

XCHG

Chiave scheda GPS/GSM
Faston F. 6,3x0,8+copri r.

P.	COL/N.	SEZ.	RIF.	LUNG
1	R/F		XFA	



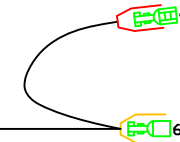
1230

385

XB- ⊖

Alimentazione(-) Fari
Faston ad Occhiello RM5

P.	COL/N.	SEZ.	RIF.	RICC.	LUNG
1	N/F		SA4/2		



XFA

Positivo Fari
Faston M. 6,3x0,8+copri neutro.

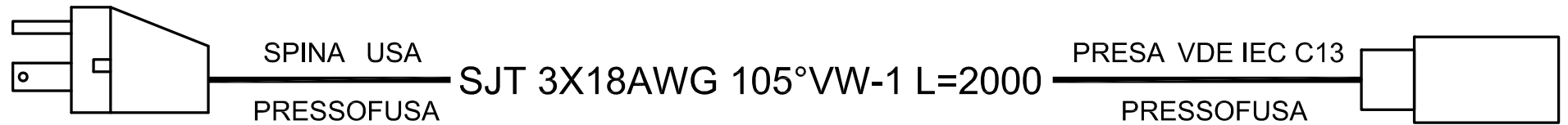
P.	COL/N.	SEZ.	RIF.	RICC.	LUNG
1	R/F		SA4/1		
	R/F		XCHG		

XFAD

Faro Anteriore Dx
JST VHR-5N

P.	COL/N.	SEZ.	RIF.	RICCHEZZA	LUNG
1	N/F		SA4/2		
3	R/F		SA4/1		


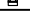


421359: POWER CORD 3x18AWG 105° VW-1L=2M



442503: AUTOMATIC DETERGENT DOSER CABLE

●	FILI LIBERI
○	FREE WIRES
○	TUBO CORRUGATO APERTO PPMOD A NECESSITA'
○	PPMOD OPENED CORRUGATED CONDUIT
▬	NASTRO TELATO
▬	WAVE TAPE

COLOURS ABBREVIATION		
black	N	nero
brown	M	marrone
red	R	rosso
orange	A	arancio
yellow	G	giallo
green	V	verde
blue	B	blu
violet	VI	viola
grey	GR	grigio
white	BI	bianco
pink	RO	rosa
turquoise	T	turchese
yellowgreen	GV	gialloverde

 Connettore MiniFit
 Molex MiniFit 2 poli 5557 P.M. 39-01-2025
 10 04
 20 03
 Custodia 09 20 003 0820
 Ad angolo
 Connet. Han 4A-M 4 poli
 + terra 09 200 042611

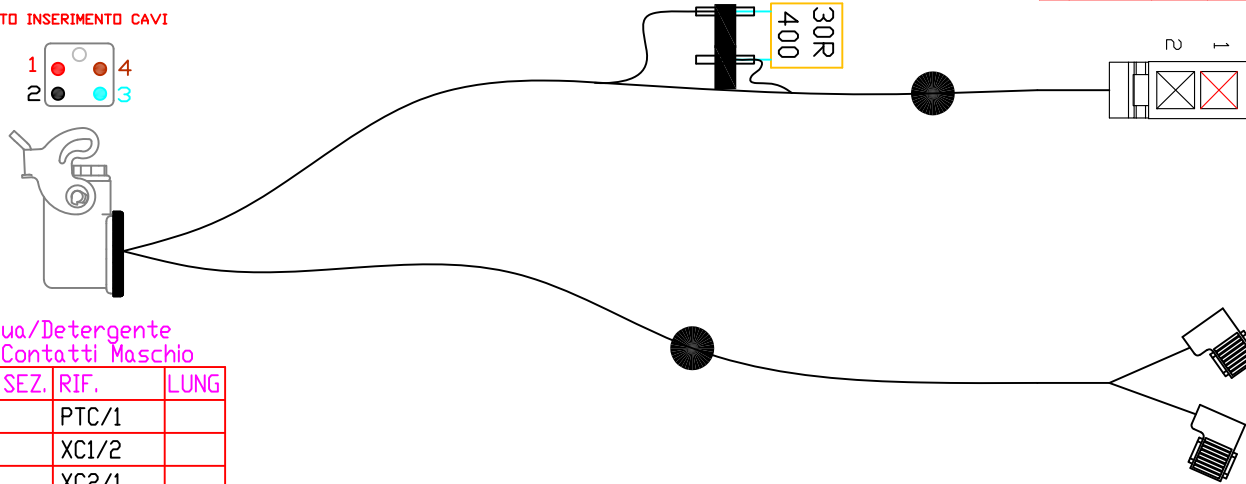
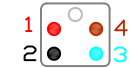
PTC
Fusibile Ripristinabile 30R400

P.	COL/N.	SEZ.	RIF.	LUNG.
1	R/PA1		XPAD/1	
2	R/PA1		XC1/1	

XC1
Pompa Acqua
Minifit 2 Poli 5557+contatto 5556

P.	COL/N.	SEZ.	RIF.	POLARITA'	LUNG.
1	R/PA1	0,5	PTC/2	+	
2	N/PA1	0,5	XPAD/2	-	

LATO INSERIMENTO CAVI



PAD
Pompa Acqua/Detergente
Han 4A-M Contatti Maschio

P.	COL/N.	SEZ.	RIF.	LUNG.
1	R/PA1		PTC/1	
2	N/PA1		XC1/2	
3	T/PD1		XC2/1	
4	M/PD1		XC2/2	

XC2
Pompa Detergente
F. Fem. ad Angolo 4.8X0.5 3004352081+Coprif.

P.	COL/N.	SEZ.	RIF.	FUNZIONE	LUNG.
1	T/PD1		XPAD/3	ALIM.<->	
2	M/PD1		XPAD/4	ALIM.<+>	

446617: HFM HARNESS KIT

●	FILJ LIBERI
●	FREE WIRES
○	TUBO CORRUGATO APERTO PPMOD A NECESSITA'
○	PPMOD OPENED CORRUGATED CONDUIT
■	NASTRO TELATO
■	WAVE TAPE

COLOURS ABBREVIATION		
black	N	nero
brown	M	marrone
red	R	rosso
orange	A	arancio
yellow	G	giallo
green	V	verde
blue	B	blu
violet	VI	viola
grey	GR	grigio
white	BI	bianco
pink	RO	rosa
turquoise	T	turchese
yellowgreen	GV	gialloverde

- Connettore Molex Minifit 5557 P.N. 39-01-2025
- Connettore Molex Minifit 5557 P.N. 39-01-2025
- Con. Molex Microfit 3.0 cont. fem. 43030-0001
- Con. Molex Microfit 3.0 cont. fem. 43030-0001
- 4 Con. AMP MODU II

XJ8
Comunicazione con Scheda Funzioni
Minifit 4 Poli 5557+cont. 5556

P.	COL./N.	SEZ.	RIF.	RICCHEZZA	LUNG
1	V/G		XCN8/6		
2	GR/G		XCN8/2		
4	G/G		XCN8/3		

XC2
Predisp. Pulsante Emergenza
Microf. 2 Poli 3.0+cont. fem. 43030-0001

P.	COL./N.	SEZ.	RIF.	RICC.	LUNG
1	G/11		XM3/11		
2	B/11		XM3/12		

X-B
Alimentazione(-)
Terminale ad occhiello RF-M5

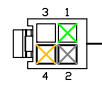
P.	COL./N.	SEZ.	RIF.	RICC.	LUNG
1	N/G		XM3/8		

X+B
Alimentazione(+)
Terminale ad occhiello RF-M5

P.	COL./N.	SEZ.	RIF.	RICC.	LUNG
1	R/G		XM3/16		

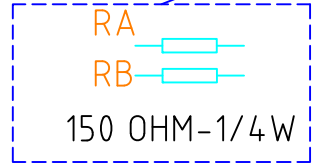
XCBA
Comunicazione con Caricabatterie
AMP MODU II

P.	COL./N.	SEZ.	RIF.	RICC.	LUNG
2	T/CB		XRA/2		
3	N/CB		XRB/2		



CHG
Positivo Chiave
Faston Maschio +Coprifaston Maschio

P.	COL./N.	SEZ.	RIF.	RICCHEZZA	LUNG
2	A/G		XM3/4		



XC1
Connettore per Programmazione
Minifit 2 Poli 5557+cont. 5556

P.	COL./N.	SEZ.	RIF.	RICC.	LUNG
1	BI/P		XCN8/1		
2	RO/P		XCN8/5		

XRA
Resistenza 150ohm-1/4W (L=50)

P.	COL./N.	SEZ.	RIF.	LUNG
1	T/CB		XCN8/4	
2	T/CB		XCBA/2	

XRB
Resistenza 150ohm-1/4W (L=50)

P.	COL./N.	SEZ.	RIF.	LUNG
1	N/CB		XCN8/8	
2	N/CB		XCBA/3	

XM3
Scheda GSM
Microfit 16 Poli 3.0+cont. fem. 43030-0001

P.	COL./N.	SEZ.	RIF.	RICCHEZZA	LUNG
4	A/G		CHG		
8	N/G		X-B		
11	G/11		XC2/1		
12	B/11		XC2/2		
16	R/G		X+B		

XCN8
Scheda GSM
Microfit 8 Poli 3.0+cont. fem. 43030-0001

P.	COL./N.	SEZ.	RIF.	RICCHEZZA	LUNG
1	BI/P		XC1/1		
2	GR/G		XJ8/2		
3	G/G		XJ8/4		
4	T/CB		XRA/1		
5	RO/P		XC1/2		
6	V/G		XJ8/1		
8	N/CB		XRB/1		

XCN10

Scheda Badge
JST PHR-6

P.	COL/N.	SEZ.	RIF.	RICCHEZZA	LUNG
1	RD/X		XCN10/1		
2	G/X		XCN10/2		
3	B/X		XCN10/3		
4	V/X		XCN10/4		
5	BI/X		XCN10/5		
6	GR/X		XCN10/6		



XCN10

Scheda Gsm
JST PHR-6

P.	COL/N.	SEZ.	RIF.	RICCHEZZA	LUNG
1	RD/X		XCN10/1		
2	G/X		XCN10/2		
3	B/X		XCN10/3		
4	V/X		XCN10/4		
5	BI/X		XCN10/5		
6	GR/X		XCN10/6		

	FILI LIBERI
	FREE WIRES
	TUBO CORRUGATO APERTO PPMOD A NECESSITA'
	PPMOD OPENED CORRUGATED CONDUIT
	NASTRO TELATO
	WAVE TAPE

COLOURS ABBREVIATION		
black	N	nero
brown	M	marrone
red	R	rosso
orange	A	arancio
yellow	G	giallo
green	V	verde
blue	B	blu
violet	VI	viola
grey	GR	grigio
white	BI	bianco
pink	RO	rosa
turquoise	T	turchese
yellowgreen	GV	gialloverde

Connettore JST PHR-6
Contatti SPH-002T-P0.5S



HILLYARD INDUSTRIES - PO Box 909 - St. Joseph, Missouri 64502-0909 U.S.A. - Telephone: 816-233-1321 - www.hillyard.com