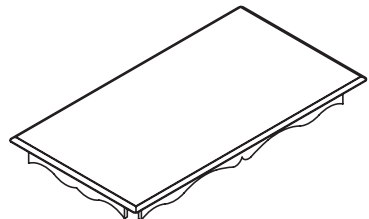

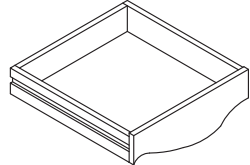


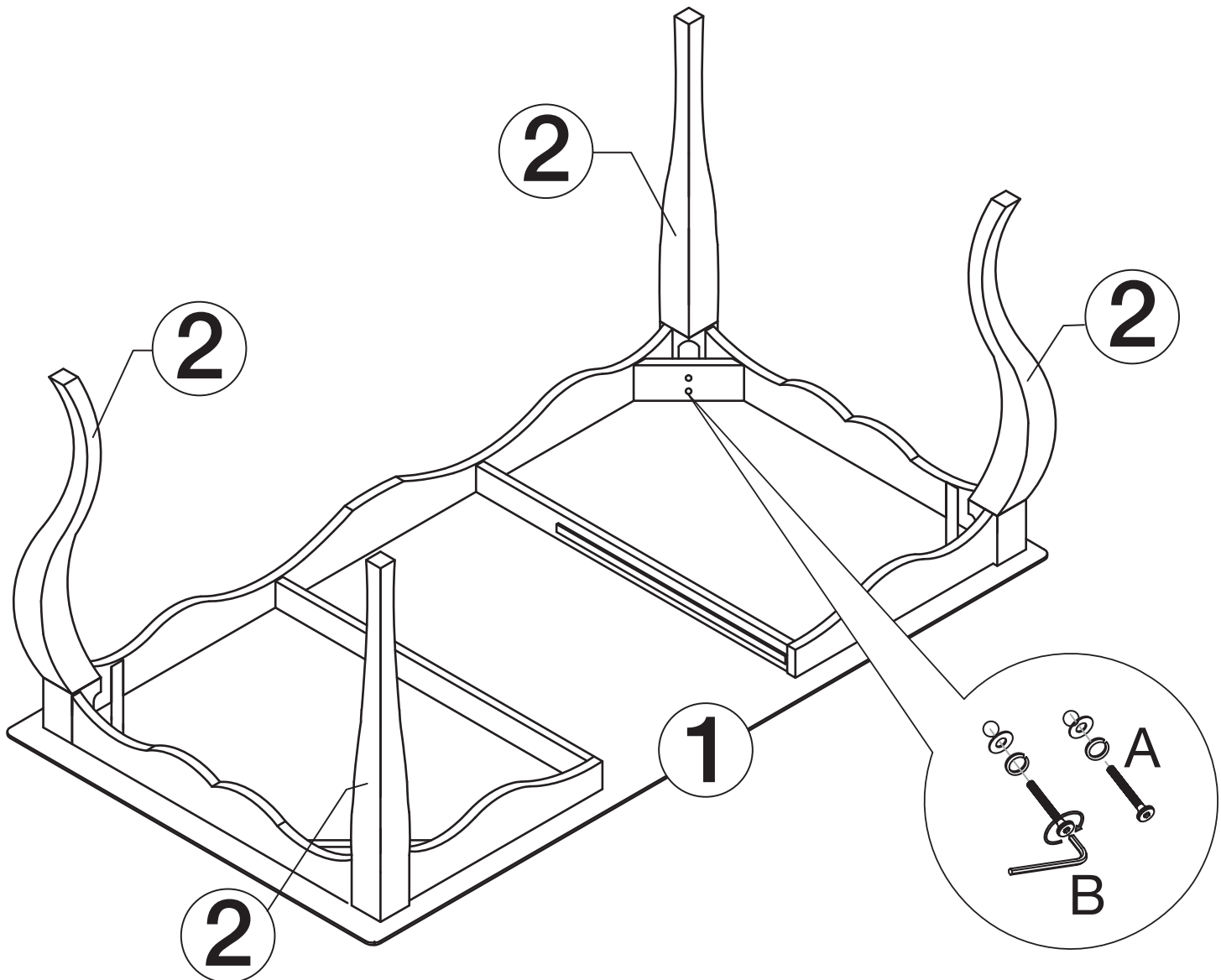




**Table Assembly Instructions**  
*Directives d'assemblage de la table / Instrucciones de ensamble de la mesa*

**Parts Included**  
*Pièces comprises / Piezas Incluidas*

- ① Tabletop (1) / Dessus de table / Tablero  

- ② Leg (4) / Pied / Pata  

- ③ Drawer (1) / Tiroir / Cajón  

- A** 2 in. Bolt Assembly (8)  
*Assemblée Bolt 2 pu*  
*Perno de Ensamble de 2 pu*  

- B** Allen Wrench (1)  
*Clé Allen / Llave Allen*  




We are happy to assist with any questions or comments regarding your table set up. Please feel free to contact us at [customerservice@unieikinc.com](mailto:customerservice@unieikinc.com)  
*Nous serons heureux de répondre à vos questions ou commentaires en ce qui concerne l'installation de votre table. N'hésitez pas à communiquer avec nous à [customerservice@unieikinc.com](mailto:customerservice@unieikinc.com)*  
 Nos complace ayudar con cualquier pregunta o comentario sobre la instalación de su mesa. Contáctenos en [customerservice@unieikinc.com](mailto:customerservice@unieikinc.com)

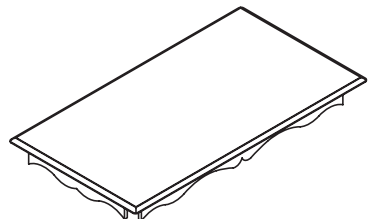

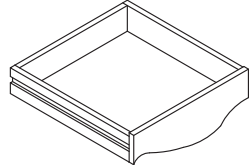


Continued on Side 2 / *Suite sur le côté 2* / Continúa en diapositiva 2  
 Side 1 / Côté 1 / Diapositiva 1

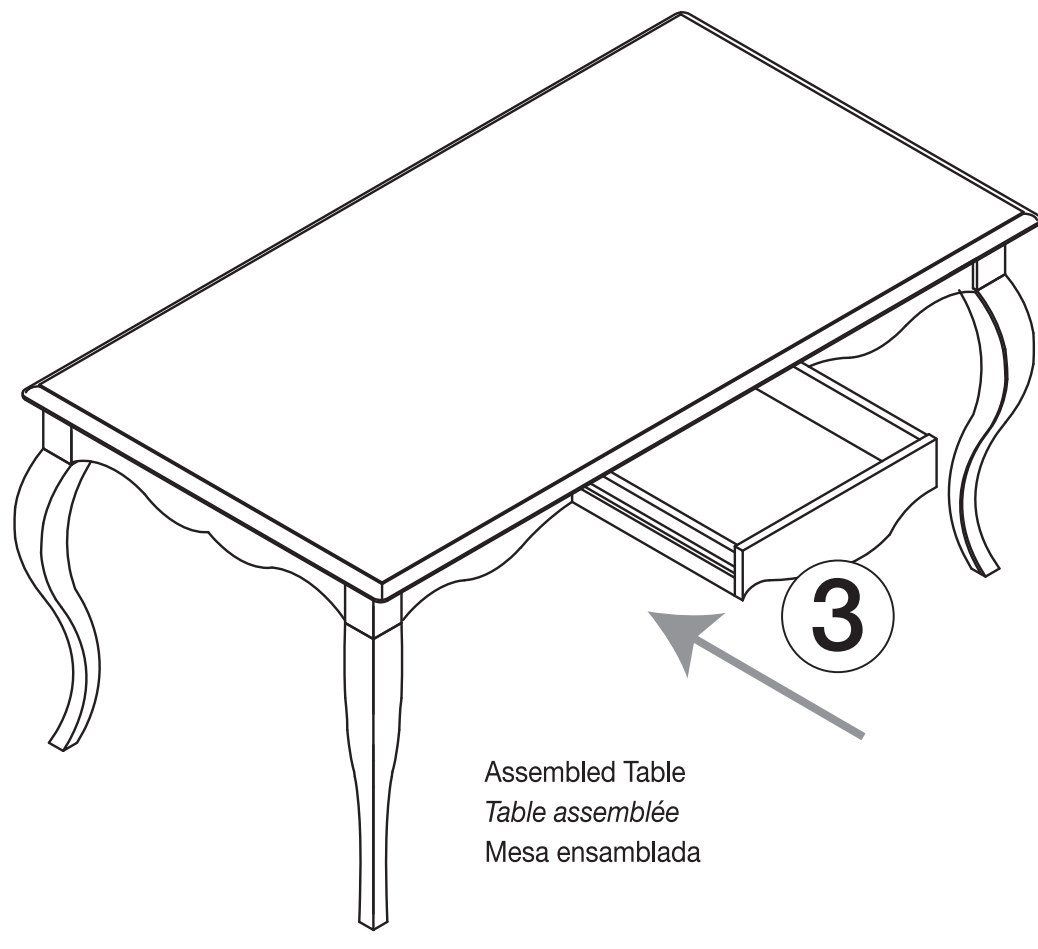
Output as tiled document



**Table Assembly Instructions**  
*Directives d'assemblage de la table / Instrucciones de ensamble de la mesa*

**Parts Included**  
*Pièces comprises / Piezas Incluidas*

- ① Tabletop (1) / Dessus de table / Tablero  

- ② Leg (4) / Pied / Pata  

- ③ Drawer (1) / Tiroir / Cajón  

- A** 2 in. Bolt Assembly (8)  
*Assemblée Bolt 2 pu*  
*Perno de Ensamble de 2 pu*  

- B** Allen Wrench (1)  
*Clé Allen / Llave Allen*  




Assembled Table  
*Table assemblée*  
 Mesa ensamblada

Side 2 / Côté 2 / Diapositiva 2

<p><b>Care and Maintenance</b></p> <p>Always use felt pads under items placed on the table to prevent discoloration or softening of the lacquer. Plastic and rubber bases on items can discolor wood. Wipe up spills immediately and avoid common hazards such as hot dishes, harsh solvents, and abrasive cleaning materials. To clean, wipe with damp cloth and dry thoroughly. Use mild soap if necessary. Avoid use of commercial waxes or polishes.</p>	<p><b>Soin et entretien</b></p> <p>Utilisez toujours des feutres sous les articles posés sur la table pour éviter la décoloration ou le ramollissement du vernis. Les bases en plastique et en caoutchouc de certains articles peuvent décolorer le bois. Essuyez tout renversement immédiatement et évitez les dangers communs, comme les plats chauds, les solvants agressifs et les matériaux de nettoyage abrasifs. Pour nettoyer, essuyez avec un chiffon humide et séchez à fond. Utilisez un savon doux, si nécessaire. Évitez d'utiliser des cires ou des polis commerciaux.</p>	<p><b>Cuidado y mantenimiento</b></p> <p>Siempre use almohadillas de fieltro debajo de los objetos que apoye sobre la mesa para evitar la decoloración o el reblandecimiento de la laca. Las bases de plástico y caucho de los objetos puede decolorar la madera. Limpie los derrames de inmediato y evite peligros comunes como platos calientes, solventes corrosivos y materiales de limpieza abrasivos. Para limpiar, utilice un paño húmedo y seque por completo. Use jabón suave si es necesario. Evite usar ceras o pulidores comerciales.</p>
--	--	---