

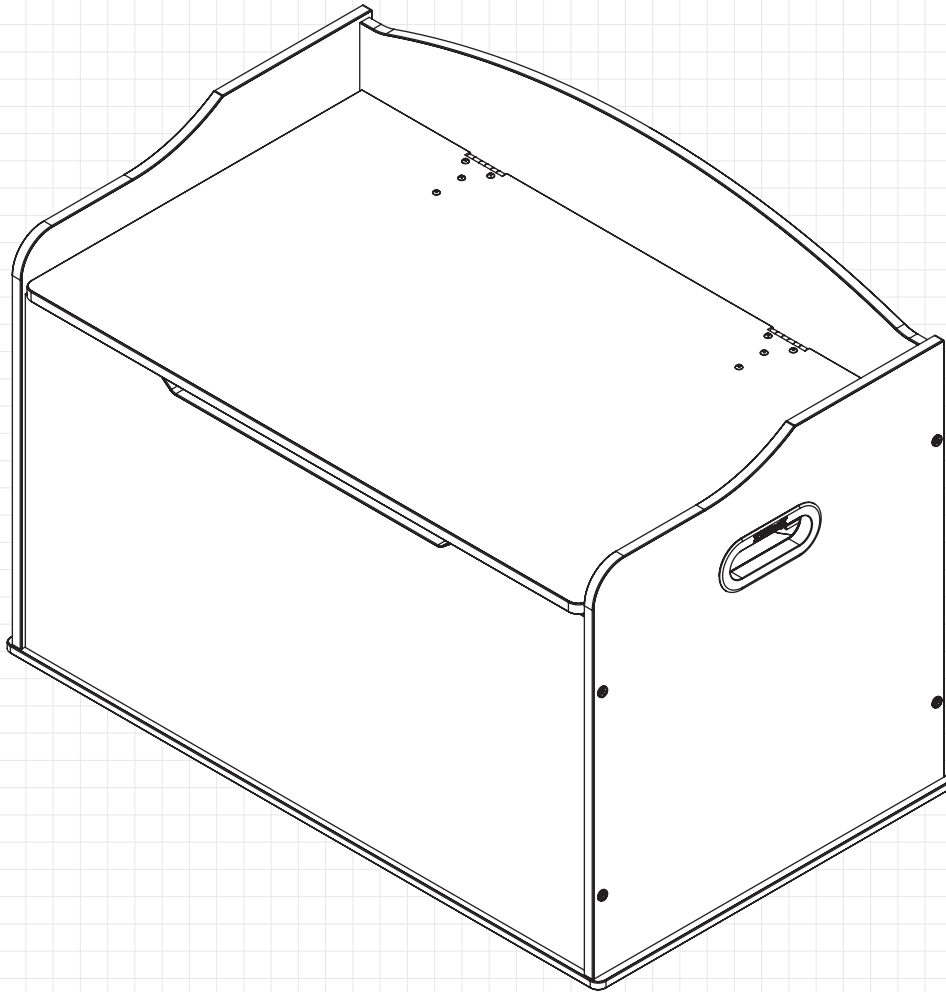


14951K 14953J 14954H 14955G 14956H 14957H
14958H 14959F 14961F 14968C 20018 20022 20026

AUSTIN TOY BOX COFFRE À JOUETS AUSTIN BAÚL DE JUGUETES AUSTIN



CALL US OR GO ONLINE
APPELEZ-NOUS OU ALLEZ EN LIGNE
LLÁMENOS O VISITE NUESTRO SITIO WEB



REV 06/18/2021

ASSEMBLY INSTRUCTIONS / INSTRUCTIONS D'ASSEMBLAGE / INSTRUCCIONES DE MONTAJE

FOR 24/7 ONLINE PARTS REPLACEMENT / POUR LE
REPLACEMENT 24/7 DES PIÈCES EN LIGNE / PARA SOLICITUDES
ONLINE DE PIEZAS DE REPUESTO DE MANERA ININTERRUMPIDA

parts.kidkraft.com

KidKraft, Inc.
4630 Olin Road
Dallas, Texas 75244
USA

customerservice@kidkraft.com

1.800.933.0771
972.385.0100

parts.kidkraft.eu

KidKraft Netherlands BV
Olympisch Stadion 8
1076 DE Amsterdam
The Netherlands

europecustomerservice@kidkraft.com

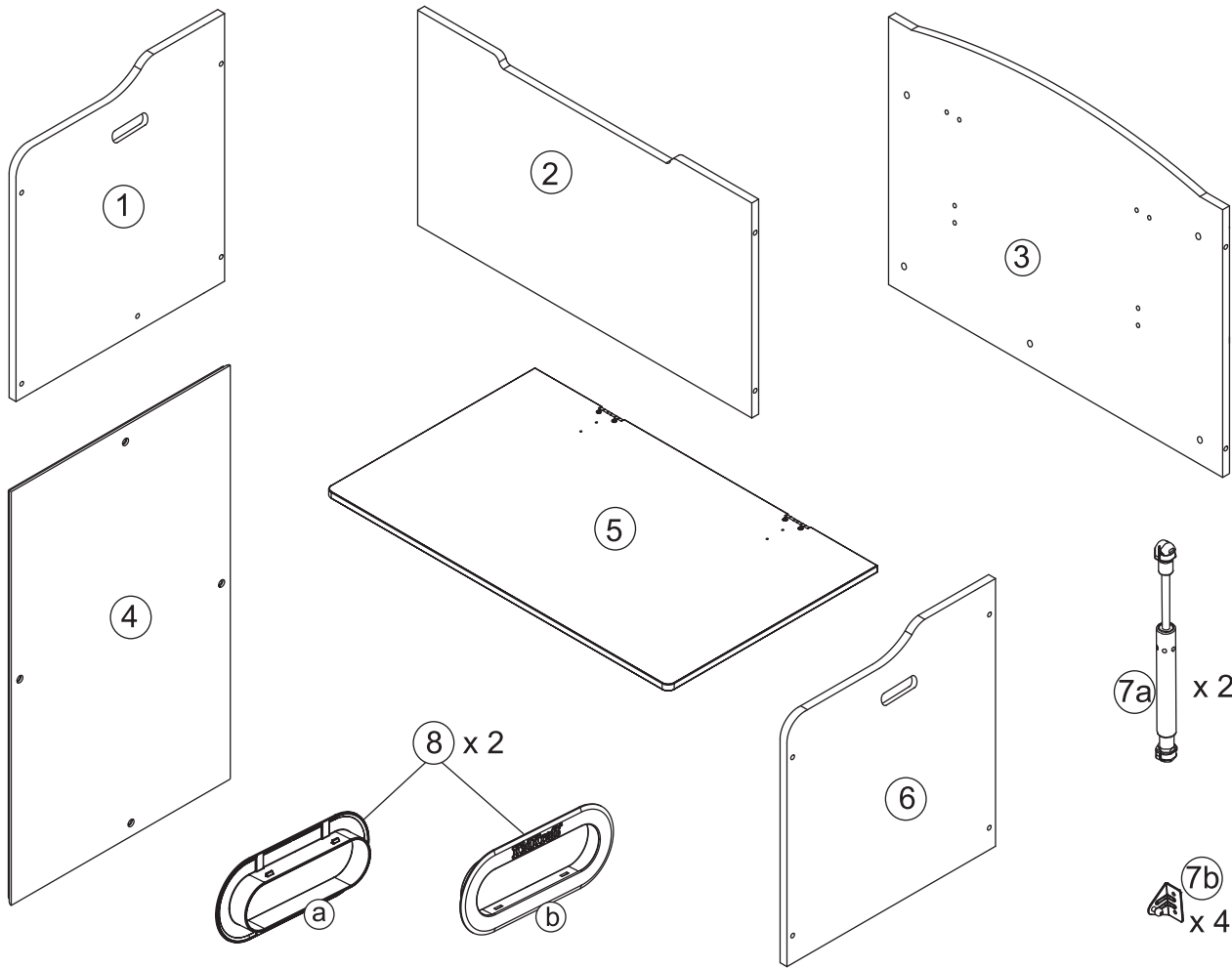
+31 20 305 8620
M-F from 09:00 to 17:30 (GMT+1)







BATCH CODE / CODE DE LOT / CÓDIGO DE LOTE

We do our very best to ensure accuracy in every order, but occasionally we miss something. That's why our warranty covers every single part of your new product for 90 days after purchase.

Nous faisons de notre mieux pour assurer l'exactitude dans chaque commande, mais parfois nous manquons quelque chose. C'est pourquoi notre garantie couvre chaque partie de votre nouveau produit pendant 90 jours après l'achat.

Hacemos nuestro mejor esfuerzo para asegurar la precisión en cada orden, pero a veces se nos olvida algo. Por este motivo, nuestra garantía cubre cada parte de su nuevo producto por los próximos 90 días después de su compra.



A	x 12	C	x 12		x 1
					
55 mm					
B	x 12	D	x 12		x 1
					
18 mm					

Tool required:
Outils requis :
Herramientas necesarias:
Benötigtes Werkzeug:
Attrezzi necessari:

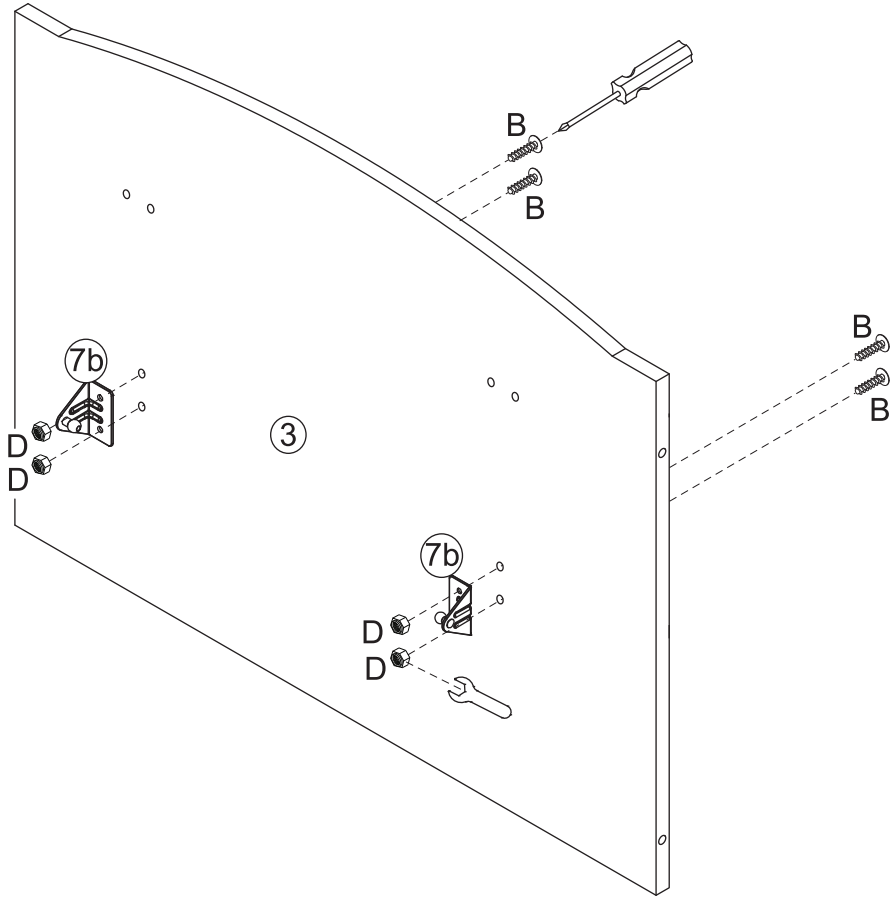


Phillips® screwdriver
Tournevis Phillips®
Destornillador Phillips®
Kreuzschraubenzieher
Cacciavite Phillips®

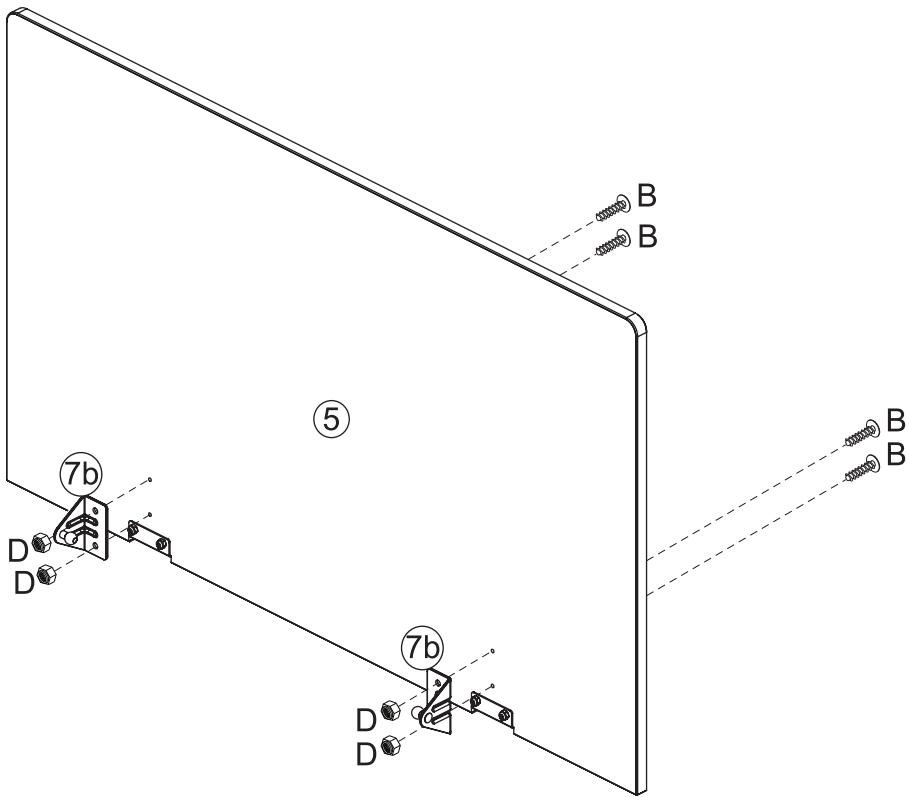
Parts and Hardware
Pièces et matériel
Partes y Piezas Para Instalación
Teile und Befestigungsmaterial
Parti e componenti meccanici

All hardware dimensions are approximate.
Toutes les dimensions du matériel
sont approximatives.
Todas las dimensiones de las herramientas
son aproximaciones.

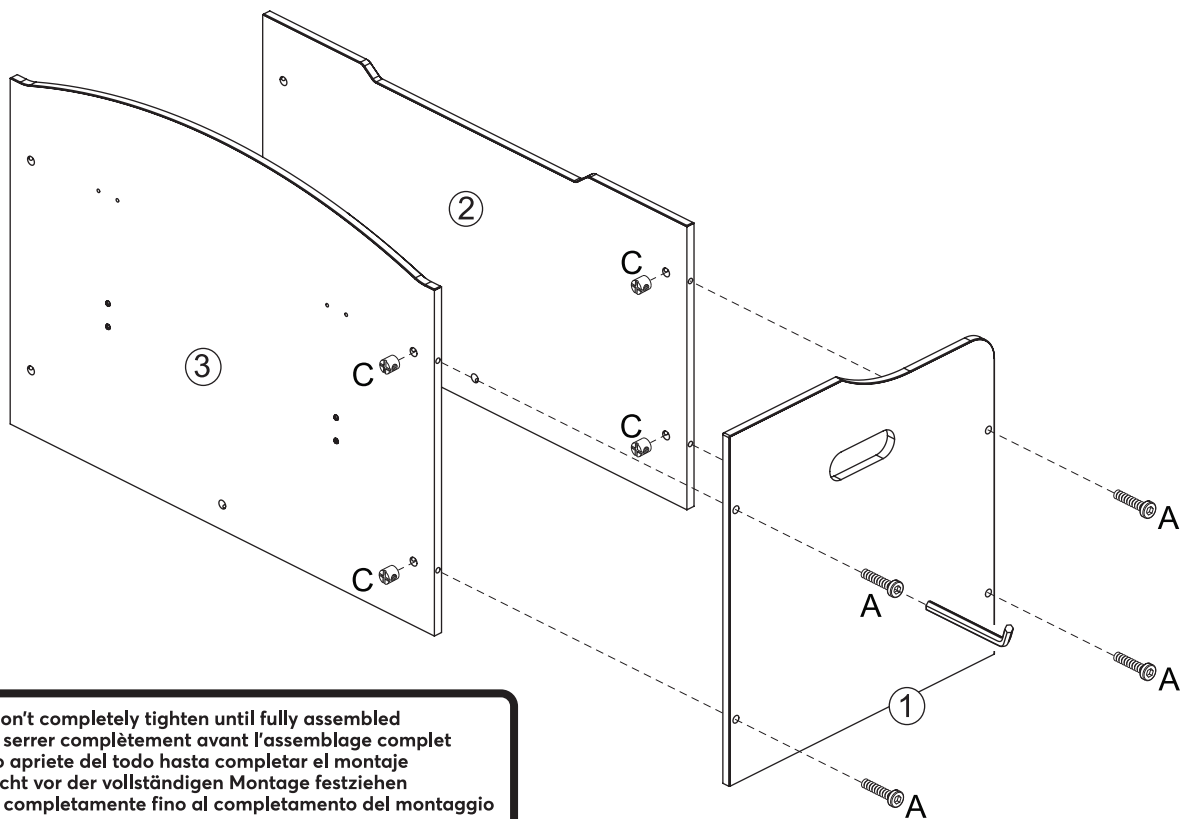
1



2



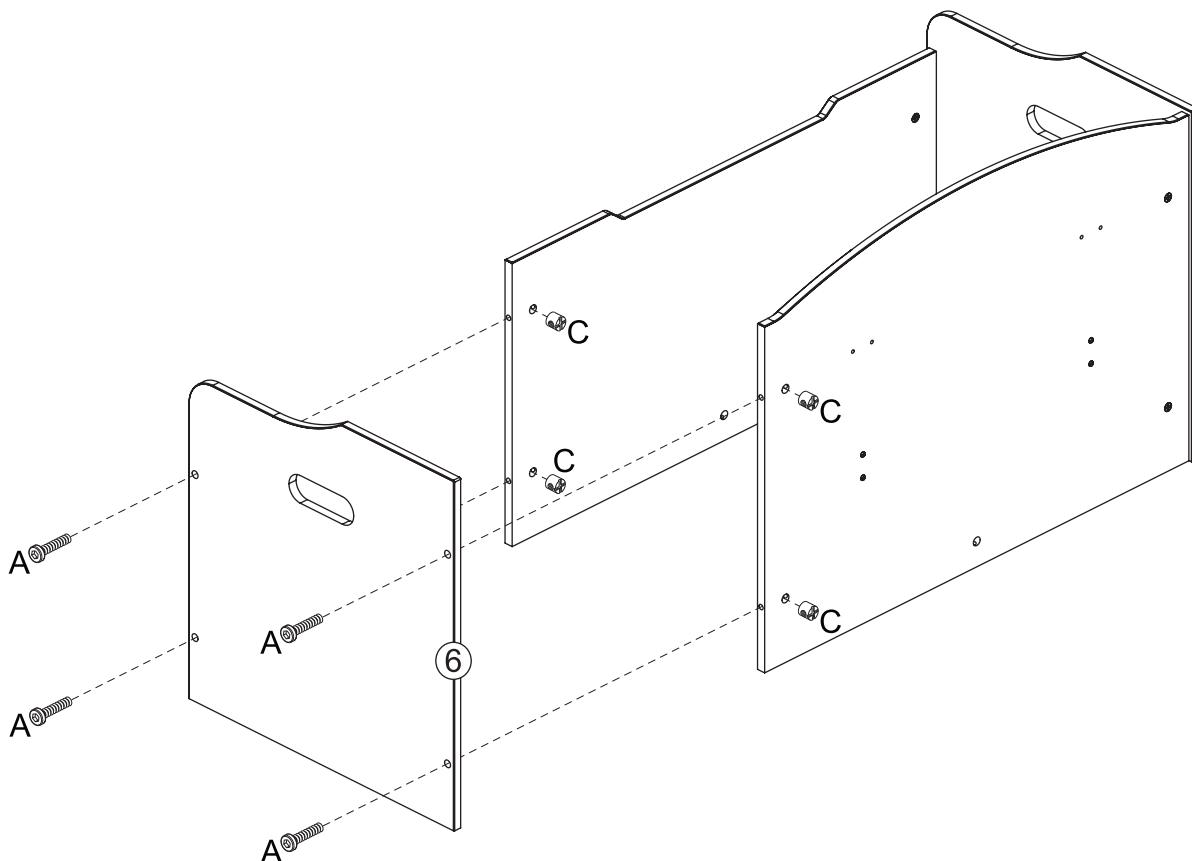
3



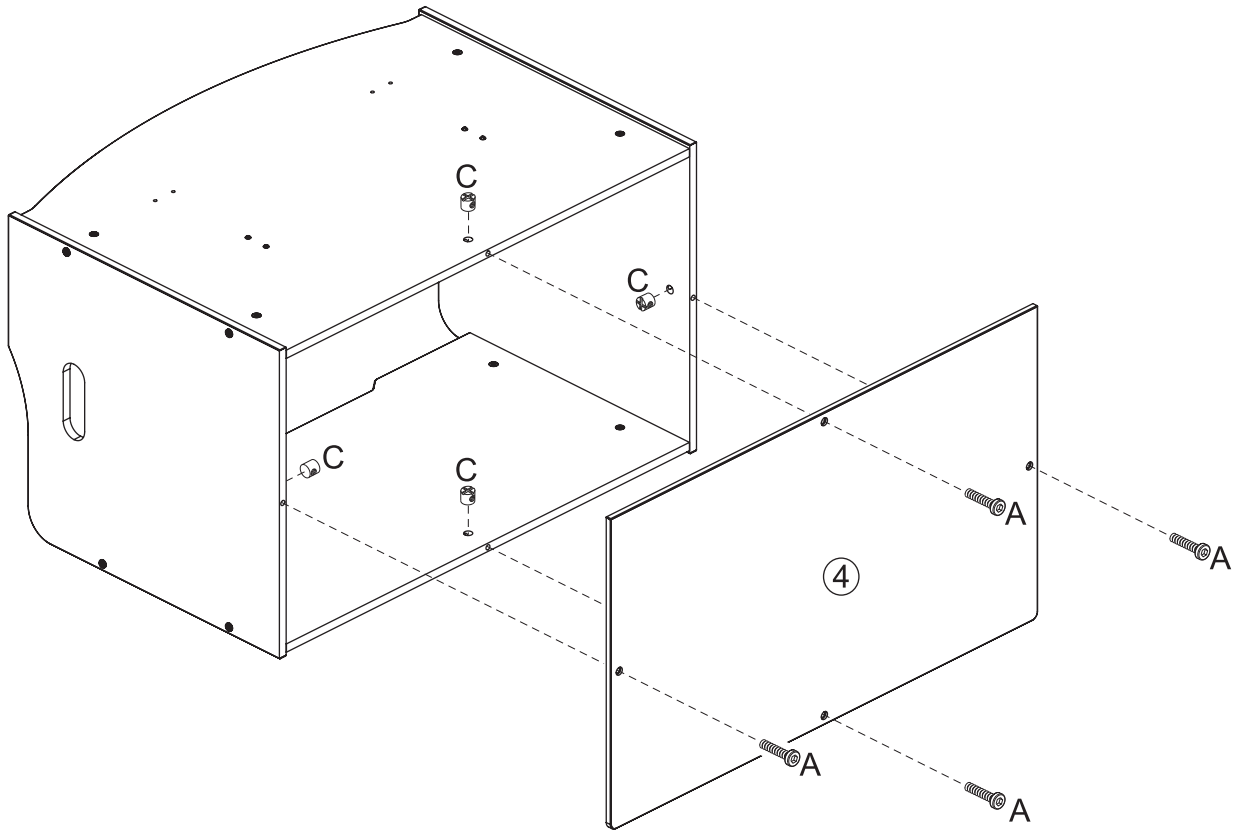
Don't completely tighten until fully assembled
 Ne pas serrer complètement avant l'assemblage complet
 No apriete del todo hasta completar el montaje
 Nicht vor der vollständigen Montage festziehen
 Non serrare completamente fino al completamento del montaggio



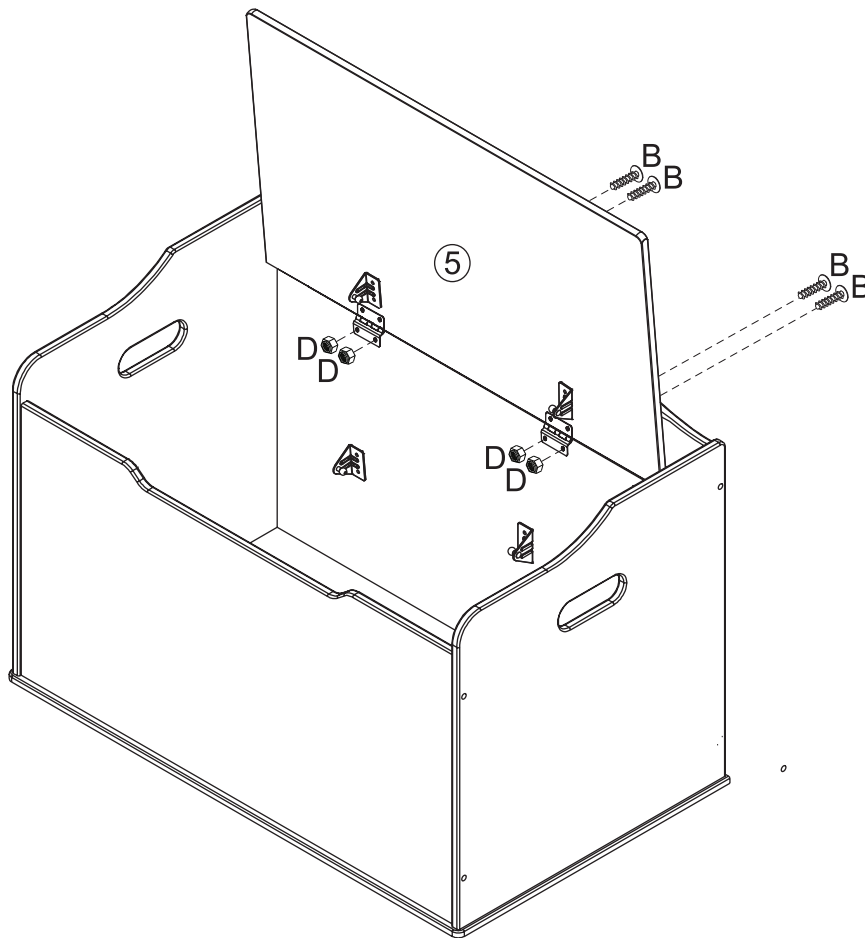
4



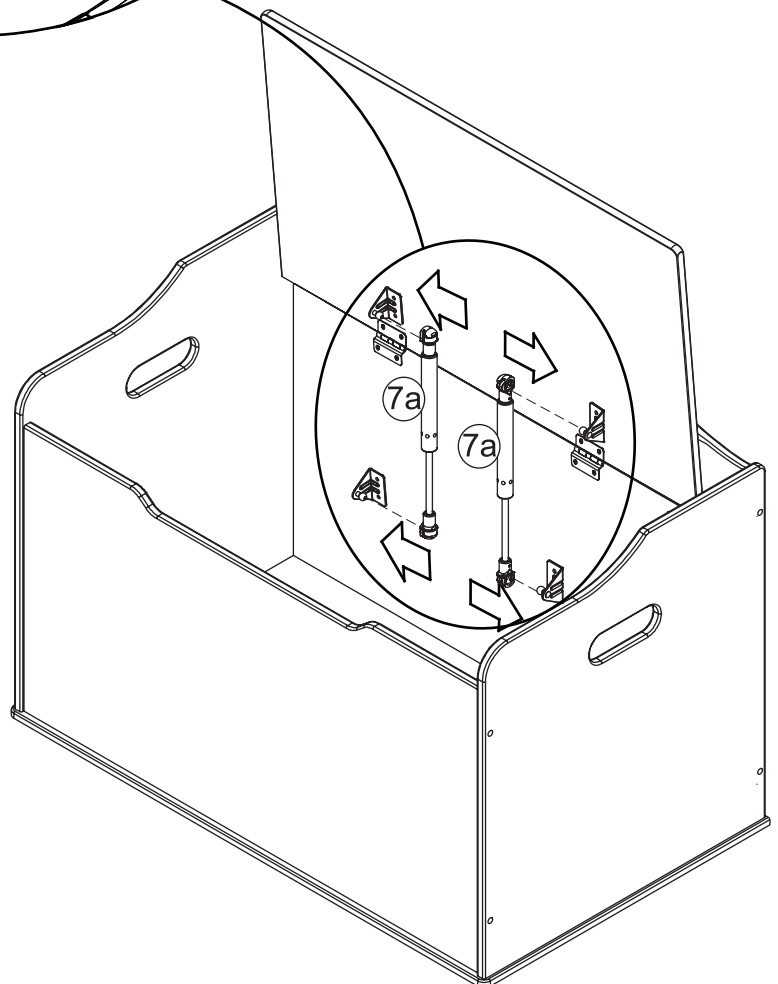
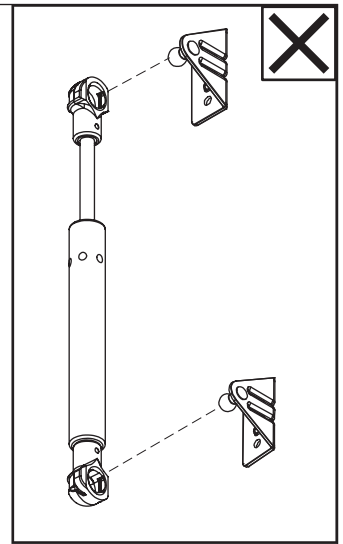
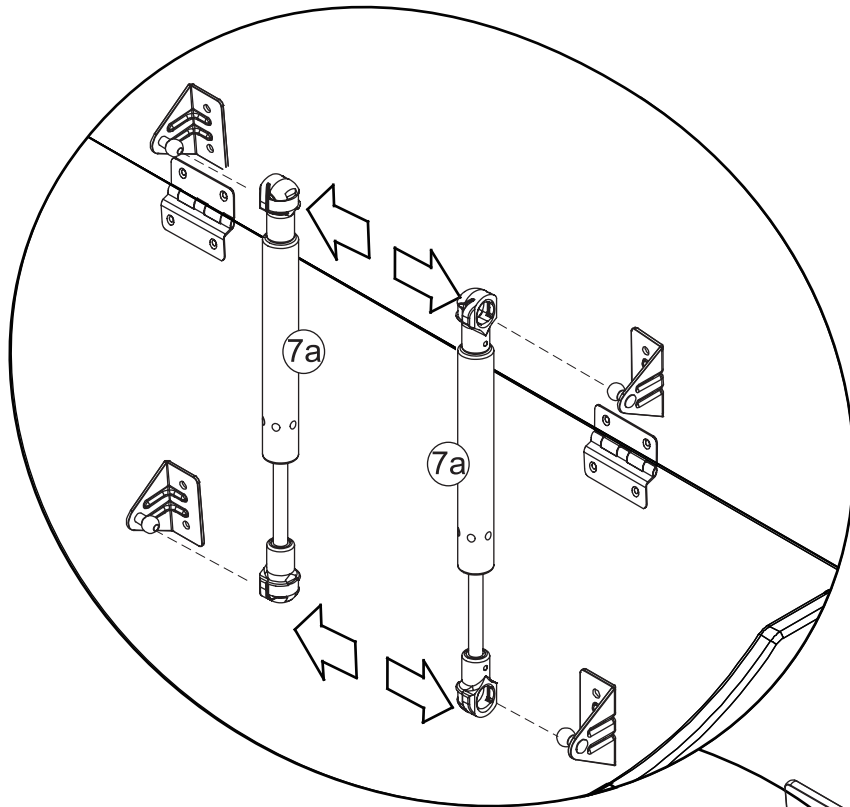
5



6



7



Periodically check the lid supports for proper function

Vérifiez périodiquement le bon fonctionnement des supports de couvercle.

Compruebe con frecuencia los soportes de la tapa para garantizar un funcionamiento adecuado

Prüfen Sie die Deckelstützen regelmäßig auf ordnungsgemäße Funktionsweise

Controllare periodicamente che i supporti del coperchio funzionino correttamente



