



see what Delta can do™

86361



SINGLE HANDLE KITCHEN FAUCETS

GRIFO DE COCINA DE UNA MANIJA

ROBINET MITIGEUR POUR LA CUISINE

Model/Modelo/Modèle

1159LF

Series/Series/Seria

Write purchased model number here.  
Escriba aquí el número del modelo comprado.  
Inscrivez le numéro de modèle ici.

Register Online  
Regístrese en línea  
S'enregistrer en ligne  
www.deltafaucet.com/registerme

To reference replacement parts and access additional technical documents and product info, visit [www.deltafaucet.com](http://www.deltafaucet.com)

Para referencia sobre las piezas de repuesto y acceder a documentos técnicos adicionales e información del producto, visite [www.deltafaucet.com](http://www.deltafaucet.com)

Pour obtenir la référence des pièces de rechange ainsi que pour avoir accès à d'autres documents techniques et renseignements sur le produit, allez à [www.deltafaucet.com](http://www.deltafaucet.com)



1-800-345-DELTA (3358)  
customerservice@deltafaucet.com

Read all instructions prior to installation.

**CAUTION**

Failure to read these instructions prior to installation may result in personal injury, property damage, or product failure. Manufacturer assumes no responsibility for product failure due to improper installation.

Lea todas las instrucciones antes de hacer la instalación.

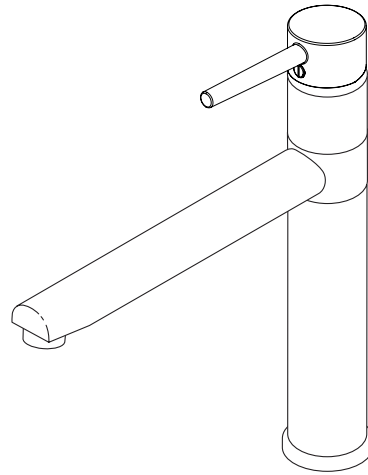
**ADVERTENCIA**

El no leer estas instrucciones de instalación puede resultar en lesiones personales, daños a la propiedad, o falla en el funcionamiento del producto. El fabricante no asume ninguna responsabilidad por la falla del producto debido a una instalación incorrecta.

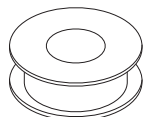
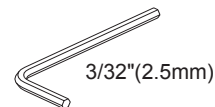
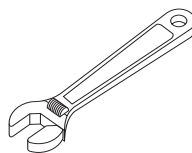
Veuillez lire toutes les instructions avant l'installation.

**AVERTISSEMENT**

L'omission de lire les présentes instructions avant l'installation peut entraîner des blessures, des dommages matériels ou le bris du produit. Le fabricant se dégage de toute responsabilité à l'égard d'un bris du produit causé par une mauvaise installation.



You may need:  
Usted puede necesitar:  
Articles dont vous pouvez avoir besoin :



## **Cleaning and Care**

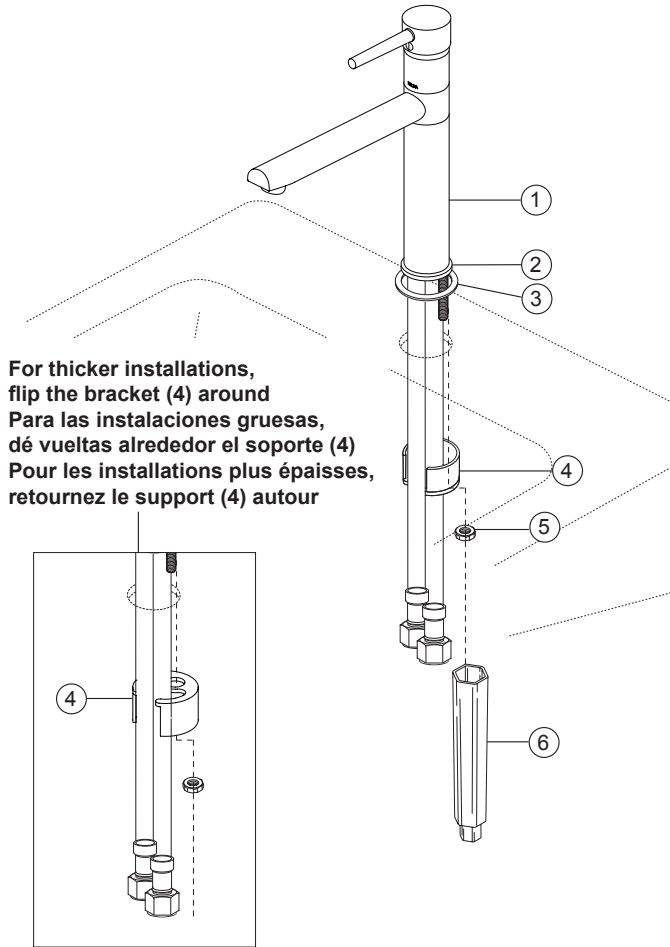
Care should be given to the cleaning of this product. Although its finish is extremely durable, it can be damaged by harsh abrasives or polish. To clean, simply wipe gently with a damp cloth and blot dry with a soft towel.

## **Limpieza y Cuidado de su Llave**

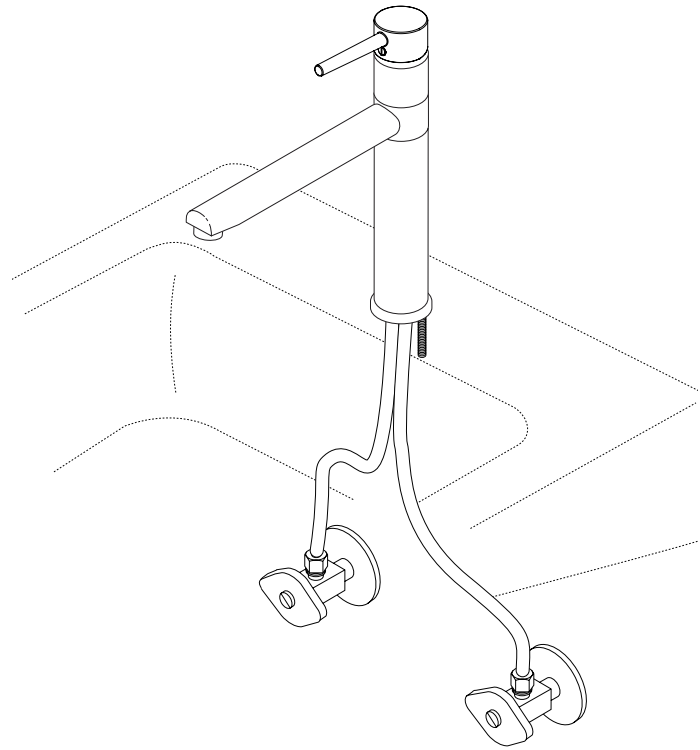
Tenga cuidado al limpiar este producto. Aunque su acabado es sumamente durable, puede ser afectado por agentes de limpieza o para pulir abrasivos. Para limpiar su llave, simplemente frótelas con un trapo húmedo y luego séquela con una toalla suave.

## **Instructions de nettoyage**

Il faut le nettoyer avec soin. Même si son fini est extrêmement durable, il peut être abîmé par des produits fortement abrasifs ou des produits de polissage. Il faut simplement le frotter doucement avec un chiffon humide et le sécher à l'aide d'un chiffon doux.

**1****2**

**For thicker installations, flip the bracket (4) around**  
**Para las instalaciones gruesas, dé vueltas alrededor el soporte (4)**  
**Pour les installations plus épaisses, retournez le support (4) autour**

**Faucet Installation**

Position faucet (1) with single or three hole escutcheon (2) and gasket (3) on mounting surface. **Option: If mounting surface is uneven, use silicone sealant under the gasket (3).** Slip bracket (4) over mounting stud and secure with nut (5) using wrench (6). **Note: For thicker installations, flip the bracket (4) around and secure with nut (5).**

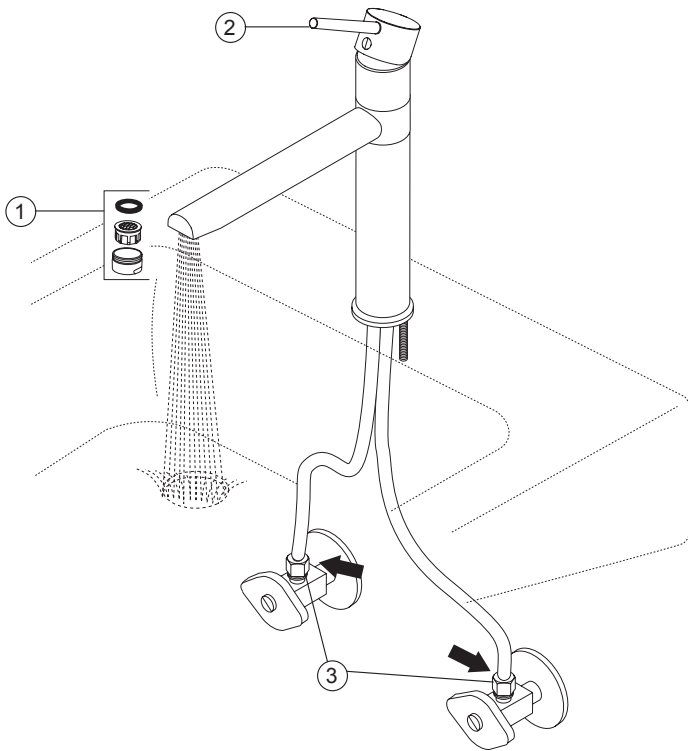
**CONNECT TO WATER SUPPLIES (HOOK-UPS NOT PROVIDED).****Instalación de la Llave de Agua**

Introducir la llave de agua (1) con la planchuela de un agujero o de tres agujeros (2) y empaadura (3) por el orificio de la superficie de montaje. **Opción: Si la superficie está desnivelada, use sellador de silicón por debajo del empaque (3).** Deslice la abrazadera (4) en el perno de montaje y asegure con la tuerca (5) usando la llave de tuercas (6). **Notas: Para las instalaciones gruesas, dé vueltas alrededor el soporte (4) y asegure con la tuerca (5).**

**CONECTE A LOS SUMINISTROS DE AGUA (LAS CONEXIONES NO SON PROPORCIONADAS).****Installation du robinet**

Placer le robinet (1) avec une plaque de finition pour un trou ou trois trous (2) et joint (3) dans le trou d'installation. **Option: Si la surface est inégale, appliquez du composé d'étanchéité à la silicone sous le joint (3).** Placer la support (4) sur le boulon fileté et fixer avec l'écrou (5) à l'aide de la clé (6). **Notes: Pour les installations plus épaisses, retournez le support (4) autour et fixez avec l'écrou (5).**

**RACCORDÉMENT À LA TUYAUTERIE D'ALIMENTATION (RACCORDS NON FOURINS).**



#### Flush the System and Check for Leaks

Remove aerator (1) and turn faucet handle (2) all the way on. Slowly turn on hot and cold water supplies (3) and flush water lines for one minute.

**Important: This flushes away any debris that could cause damage to internal parts.**

Check all connections at arrows for leaks. Re-tighten if necessary, but do not over-tighten. Reinstall aerator.

#### Deje Correr el Agua por el Sistema y Examine si hay Filtraciones / Fugas

Quite el aireador (1) y gire las manija de la llave (2) completamente a la posición abierta lentamente. Abra los suministros de agua caliente y fría (3) y deje que el agua corra por las líneas por un minuto.

**Importante: Esto limpia cualquier escombros que pudiera causar daño a las partes internas.**

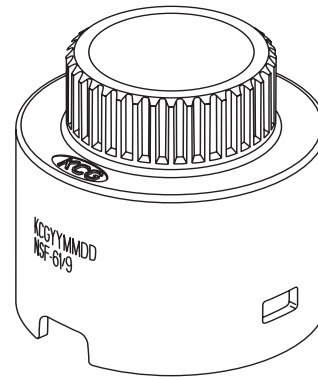
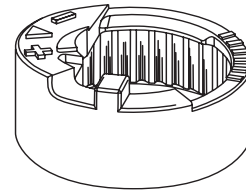
Examine todas las conexiones donde señalan las flechas por si hay filtraciones de agua. Apriete de nuevo si es necesario, pero no apriete demasiado. Reinstalar el aireador.

#### RINÇAGE DE L'INSTALLATION ET VÉRIFICATION DE L'ÉTANCHÉITÉ.

Retirez l'aérateur (1) à l'aide de la clé fournie (2) et tournez les poignées (3) du robinet pour ouvrir celui-ci complètement lentement. Rétablissez l'eau une en eau chaude et en eau froide (4), puis laissez s'écouler l'eau une minute.

**Important: Il faut laisser s'écouler l'eau pour évacuer les saletés qui pourraient abîmer les éléments internes du robinet.**

Vérifiez l'étanchéité. Remettez l'aérateur en place. Serrez-les de nouveau au besoin, mais prenez garde de trop serrer. Réinstallez en l'aérateur.



#### INSTRUCTIONS FOR ADJUSTING THE HOT LIMIT STOP

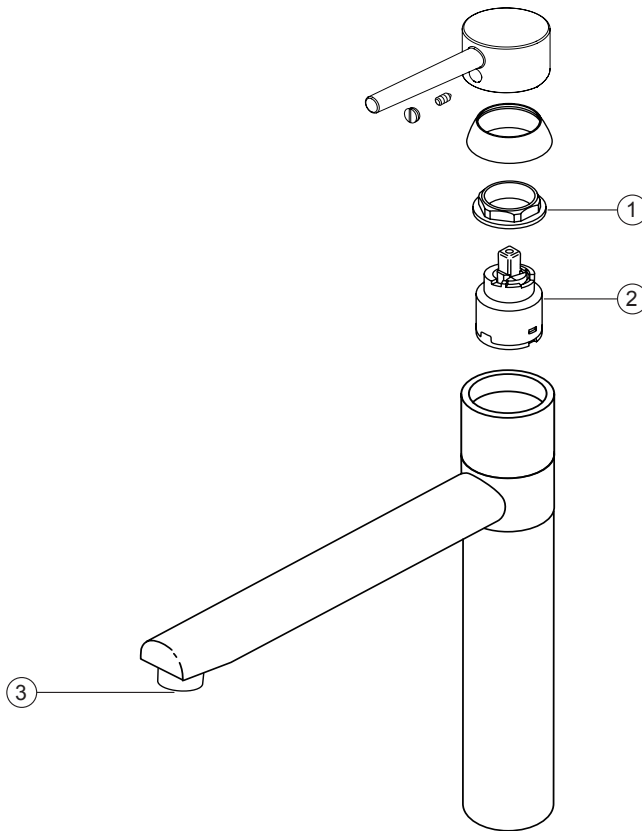
- Turn the handle to full cold and in the shut-off position.
- Remove the handle button.
- Loosen the set screw and remove the handle.
- Unscrew the decorative cap.
- With needle nose pliers, pinch on the tab and lift to remove the hot limit stop.
- Turn clockwise for hotter temperature.
- Place the hot limit stop in the desired position.

#### INSTRUCCIONES PARA AJUSTAR EL PARADA DE LÍMITE CALIENTE

- Mueva la manija hasta el tope del agua fría en posición cerrada.
- Quite el botón de índice de la manija.
- Afloje el tornillo de fijación y quite la manija.
- Desatornille la tapa decorativa.
- Con un alicate de nariz fina, sujete la lengüeta y levante para quitar el límite tope del agua caliente.
- Para una temperatura más caliente gire en el sentido de las agujas del reloj.
- Ponga el límite de tope del agua caliente en la posición deseada.

#### DIRECTIVES POUR AJUSTER LA BUTÉE POUR EAU CHAUDE

- Tourner la poignée pour obtenir seulement de l'eau froide puis placer en position arrêt.
- Retirer le bouton de la poignée.
- Desserrer la vis de calage et retirer la poignée.
- Dévisser l'embase décorative. À l'aide d'une pince à bec effilé, encercler le robinet et soulever pour retirer la butée pour eau chaude.
- Tourner dans le sens des aiguilles d'une montre pour augmenter la température.
- Placer la butée pour eau chaude dans la position désirée.



## Maintenance

### SHUT OFF WATER SUPPLIES

#### If faucet leaks from under handle:

Remove handle cap and tighten retainer ring (1).

#### If leak persists:

Replace cartridge (2) RP34324.

#### If faucet leaks from spout:

Replace cartridge (2) RP34324.

#### If faucet exhibits very low flow:

Remove and clean aerator (3).

#### If faucet leaks at base of spout:

Replace model.

## Mantenimiento

### CIERRE LAS LLAVES DE PASO DE AGUA

#### Si la llave pierde agua por debajo de la manija:

Remueva la tapa de la manija y ajuste el anillo de retención (1).

#### Si la pérdida persiste:

Reemplace el cartucho (2) RP34324.

#### Si la llave pierde agua por el pico:

Reemplace el cartucho (2) RP34324.

#### Si la llave tiene un flujo muy bajo:

Saque y limpie el aireador (3).

#### Si la llave de agua tiene una filtración o fuga de agua:

Cambie el modelo.

## Entretien

### INTERROMPEZ L'ARRIVÉE D'EAU

#### Si le robinet fuit par le dessous de la poignée:

Retirer la poignée embase et serrer l'anneau de retention (1).

#### Si la fuite persiste :

Remplacer la cartouche en céramique (2) RP34324.

#### Si le robinet fuit à la sortie du bec :

Remplacer la cartouche en céramique (2) RP34324.

#### Si le débit du robinet est très faible :

Enlevez l'aérateur (3) et nettoyez-le.

#### Si le robinet fuit par la base du bec :

Remplacez le modèle.

