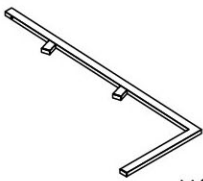
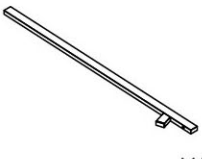
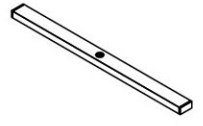
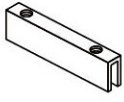






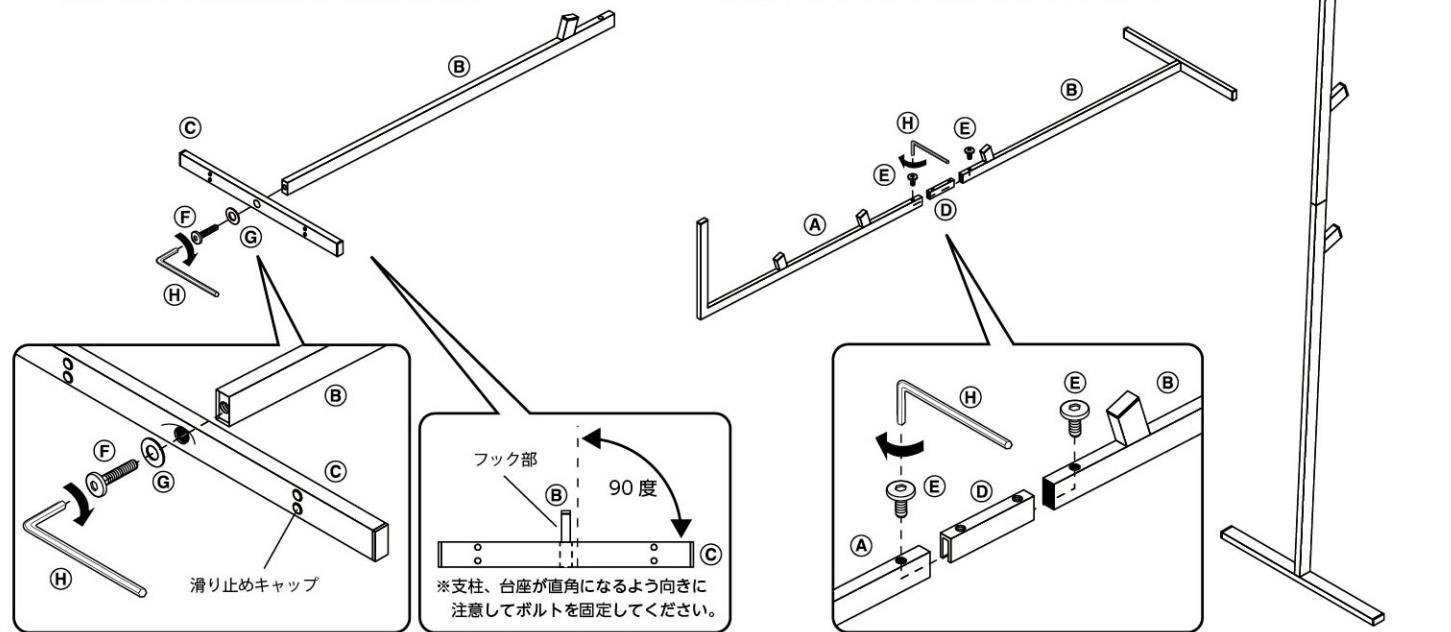
## 組み立て方法

※組み立てに十分な場所を確保し、敷き物を敷く等して床や既存の家具に傷が付かないよう、注意して行ってください。  
※組み立てる前に部品と数量をご確認ください。※実物とイラストは多少異なる場合があります。

パーツリスト			
<b>A</b> ハンガー	<b>B</b> 支柱	<b>C</b> 台座	<b>D</b> 連結プレート
 ×1	 ×1	 ×1	 ×1
<b>E</b> ボルト (短)	<b>F</b> ボルト (長)	<b>G</b> ワッシャー	<b>H</b> 六角レンチ
 ×2	 ×1	 ×1	 ×1

**1** **B**支柱と**C**台座を**G**ワッシャー、**F**ボルト (長)の順に挟み、**H**六角レンチでしっかり締めて固定してください。

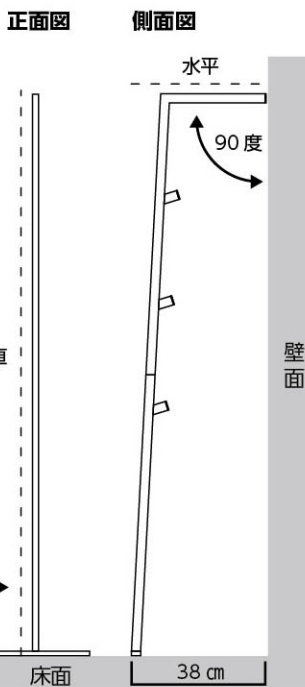
**2** **A**ハンガー部分と**B**支柱を**D**連結プレートでつなぎ、**E**ボルト (短)でしっかり締めて固定してください。



## 設置について

右図のように製品は壁面、床面に対し、垂直水平になるように設置してください。(支柱は約10度ほど傾きます。)  
◎台座先端が壁から38cm)

設置後に製品のゆがみやガタつきがある場合は**E**(**F**)ボルトを緩めて、垂直水平になるよう調節しながら締め直してください。



## ▲ 使用上のご注意

- ※事故・転倒・落下・ケガ・破損・変形・変色・接地面のキズ・錆などの原因となりますので、以下の点にはご注意ください。
- 製品本来の用途以外でのご使用はお止めください。
- 不安定な場所を選び、平らな場所に設置してください。
- 組み立てた後、各パーツがしっかり固定され安定しているかどうか、必ずご確認の上ご使用ください。
- 設置面のホコリ、汚れ、水分などは予めきれいに拭き取ってください。
- 設置面やキャップにゴミやホコリ等が附着すると、滑りを止める効果が薄れますので、その場合は設置面やキャップをきれいに掃除してください。また、設置面の材質や形状によってはキャップの効きに差が生じます。
- 使用中はボルトやフレームのジョイント部分がゆるんでいないか定期的に確認してください。
- ゆるみが発生した場合は、六角レンチでしっかりと締めて固定してください。
- フローリング等では、床にキズが付く場合がありますので設置の際は、接地面がキズつかないよう丁寧に置いてください。
- 設置後、製品が固定され安定しているかどうか、ご確認の上ご使用ください。
- 製品を移動させる際は、引き摺って接地面をキズつけないよう注意してください。
- 長時間、同じ場所に立て掛けておくと、設置面に跡や接着する恐れがありますので、定期的に位置を移動してお使いください。
- ぶらさがったり、上に登ったり、ゆすったり、寄りかかったりしないでください。
- サイズや形状によっては収納できないものもあります。
- 物を収納したり、掛けたり、外したりする際は、本品に負担をかけないよう丁寧に取り扱いってください。また、重量の偏りがないよう、バランスよく収納してください。
- 耐荷重制限は必ずお守りください。耐荷重制限内でも、大きな衝撃により本品や収納したものや掛けたものが落下し、ケガや破損の原因になることがありますのでご注意ください。
- 貴重品や壊れやすいもの、危険なものは収納したり、掛けたりしないでください。
- 無理なご使用は変形や破損の原因となりますのでご注意ください。
- 不当な分解・改造等はしないでください。
- 直射日光や火が直接あたる場所や高温になる所では使用しないでください。また本品は屋内でご使用ください。
- お子さまが製品で遊ばないようにご注意ください。

## お手入れ方法

- 本体の汚れは、乾いた布で拭いてください。
- 濡れた場合は乾いた布で拭き、よく乾かしてください。
- 長時間、濡れたまま放置すると錆の原因となります。
- シンナー・ベンジン等の薬品は塗装を傷めますので、ご使用はお避けください。

- 商品サイズ 約 W38×D38×H160cm
- 品質表示 本体：スチール (粉体塗装) / 滑り止めキャップ：シリコン  
フック部・台座キャップ：ポリプロピレン  
付属品：六角レンチ
- 耐荷重 ハンガー部：約5kg / 各フック部：約1kg