

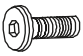
## LINTZ TEA TABLE

### Assembly Instructions


### Directives d'assemblage

### Instructions de montage

Parts Included  
Pièces comprises / Piezas Incluidas

1 x 12 

2 x 1 

A x 2 

B x 3 

#### Care and Maintenance

Always use felt pads under items placed on the product to prevent discoloration. Wipe up spills immediately and avoid common hazards such as hot dishes, harsh solvents, and abrasive cleaning materials. To clean, wipe with damp cloth and dry thoroughly. Use mild soap if necessary.

#### Soin et entretien

Utilisez toujours des feutres sous les articles posés sur la table pour éviter la décoloration. Essuyez tout renversement immédiatement et évitez les dangers communs, comme les plats chauds, les solvants agressifs et les matériaux de nettoyage abrasifs. Pour nettoyer, essuyez avec un chiffon humide et séchez à fond. Utilisez un savon doux, si nécessaire.

#### Cuidado y mantenimiento

Siempre use almohadillas de fieltro debajo de los objetos que apoye sobre el producto para evitar la decoloración. Limpie los derrames de inmediato y evite peligros comunes como platos calientes, solventes corrosivos y materiales de limpieza abrasivos. Para limpiar, utilice un paño húmedo y seque por completo. Use jabón suave si es necesario.

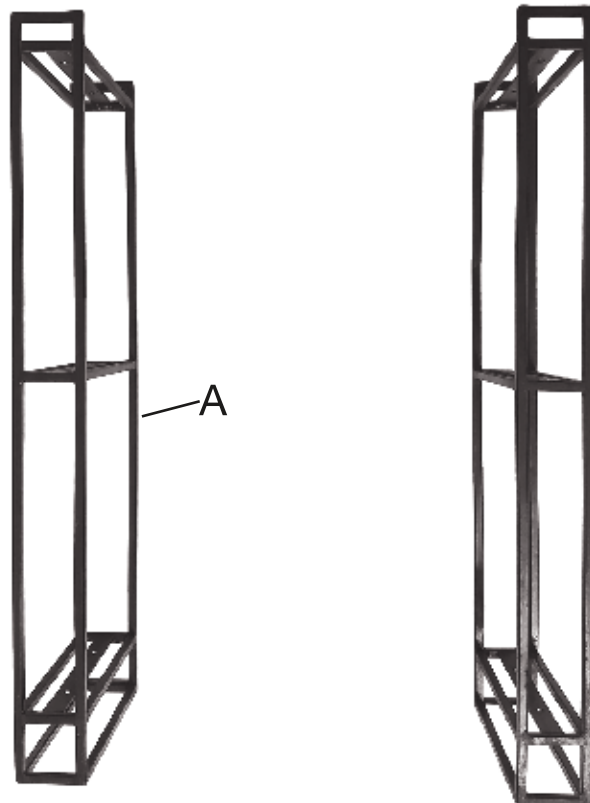
We are happy to assist with any questions or comments regarding your product. Please feel free to contact us at [customerservice@uniekinc.com](mailto:customerservice@uniekinc.com)

Nous serons heureux de répondre à vos questions ou commentaires en ce qui concerne votre produit. N'hésitez pas à communiquer avec nous à [customerservice@uniekinc.com](mailto:customerservice@uniekinc.com)

Nos complace ayudar con cualquier pregunta o comentario sobre su producto. No dude en contactarse con nosotros en [customerservice@uniekinc.com](mailto:customerservice@uniekinc.com)

Step 1  
Étape 1  
Paso 1

**1** Place sides (A) on the floor.  
*Posez les côtés (A) sur le sol.*  
Coloque los laterales (A) sobre el piso.

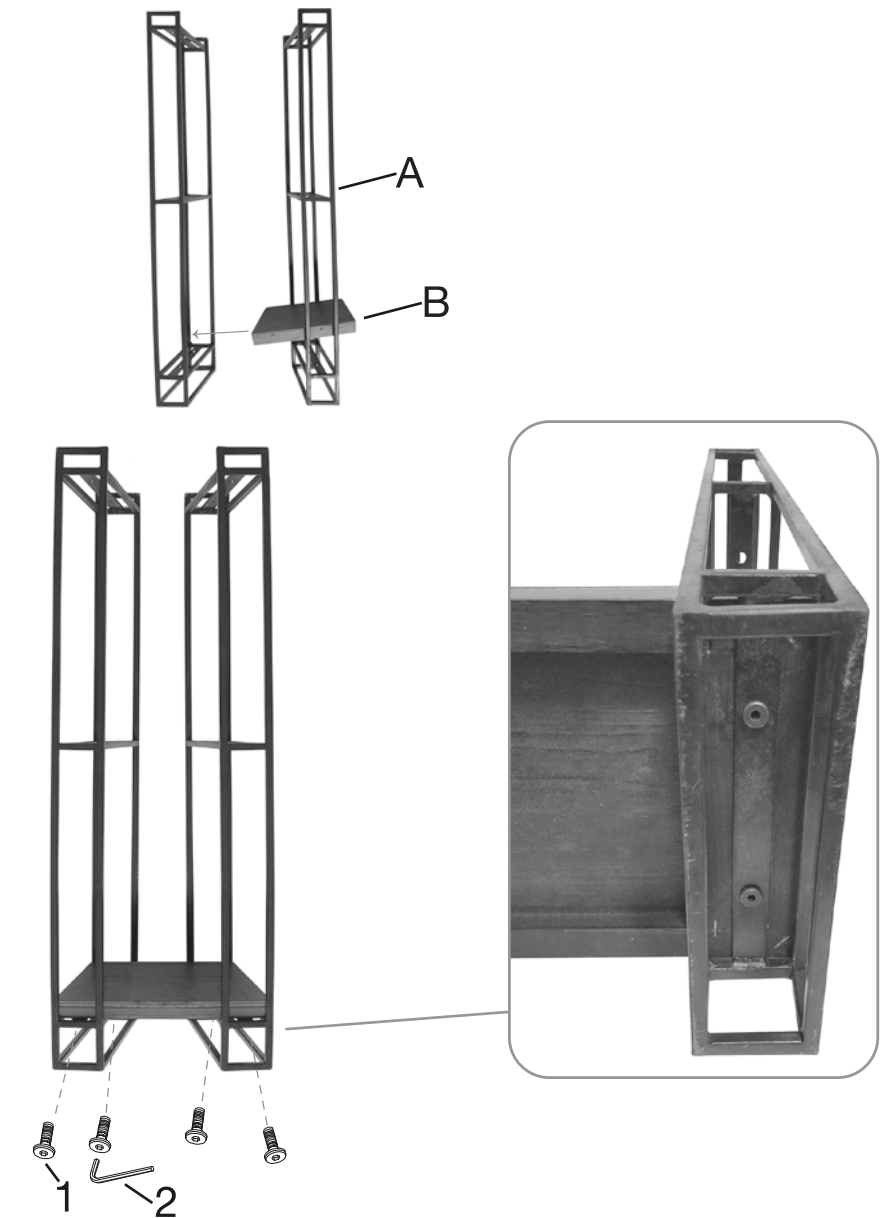


Step 2  
Étape 2  
Paso 2

**2** Slide 1 shelf (B) into place, lining up holes in side (A) with the holes on the bottom of shelf (B). Insert 4 bolts (1) into the holes through side (A) and into the shelf (B), screw tight with allen wrench (2).

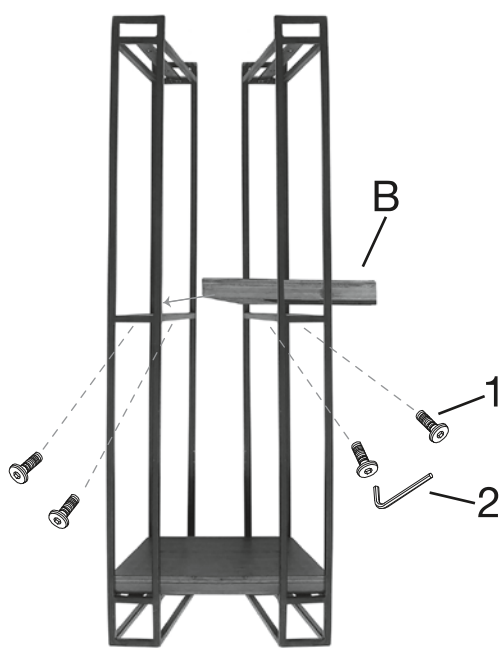
*Faites glisser une tablette (B) en place, en alignant les trous dans le côté (A) sur les trous sur la partie inférieure de la tablette (B). Insérez 4 boulons (1) dans les trous par le côté (A) et dans la tablette (B); vissez bien avec une clé Allen (2).*

Deslice 1 estante (B) hacia su lugar, alineando los orificios en el lateral (A) con los orificios en la parte inferior del estante (B). Inserte 4 pernos (1) en los orificios a través del lateral (A) y en el estante (B), ajuste con una llave Allen (2).



Step 3  
Étape 3  
Paso 3

**3** Repeat step 2 for middle shelf and top shelf.  
*Répétez l'étape 2 pour la tablette centrale et la tablette supérieure.*  
Repita el paso 2 para el estante medio y el estante superior.



Completed Assembly  
Terminez l'assemblage  
Montaje finalizado

**WARNING:** Uniek, Inc. is not responsible for any damage to your property, caused during assembly of this product.

**AVERTISSEMENT :** Uniek, Inc. n'est pas responsable des dommages à votre propriété causés durant l'assemblage de ce produit.

**ADVERTENCIA:** Uniek, Inc. no se responsabiliza por los daños que puedan ocasionarse en su propiedad durante el montaje de este producto.