

**SHAPE**

- Oval

**SIZE**

- Length: 64 3/4" (1645mm); Width: 31 1/2" (800mm); Height: 24" (611mm)

**MATERIAL**

- Volcanic Limestone

**DRAIN HOLE**

- Center

**WEIGHT**

- 152 lbs (69kg)

**CAPACITY**

- 84 gallons (318 liters)

**INSTALLATION TYPE**

- Freestanding

**DRAIN SET**

- Drain required and sold separately: order K-51

**STANDARDS**

- CSA B45.5-17; IAPMO Z124-2017

**WARRANTY**

- Most products or parts carry "Limited Warranties" against manufacturing defects. For US customers please visit [houseofrohl.com/support](http://houseofrohl.com/support) and for Canadian customers please visit [riobel.ca](http://riobel.ca) for complete product and finish warranty.

# SPECIFICATIONS

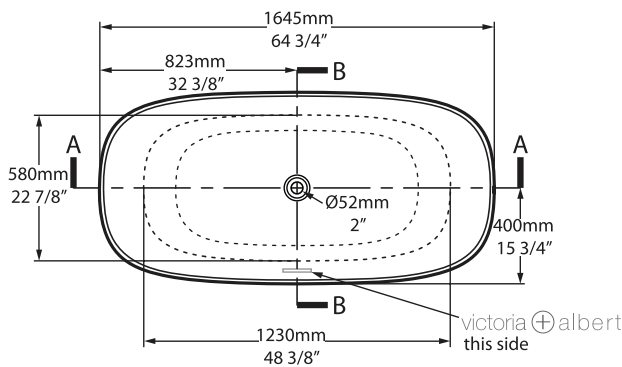


## Amiata

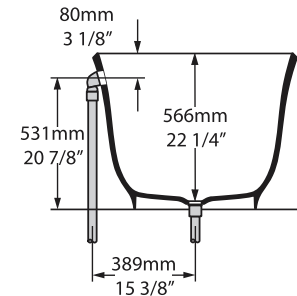
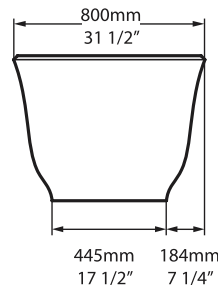
65"x 32" Freestanding Soaking Bathtub  
With Overflow Hole

**MODELS:** AMT-N-SW-OF, AMTM-N-SM-OF

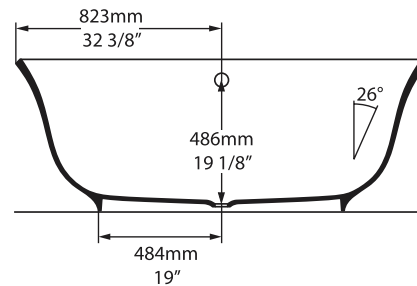
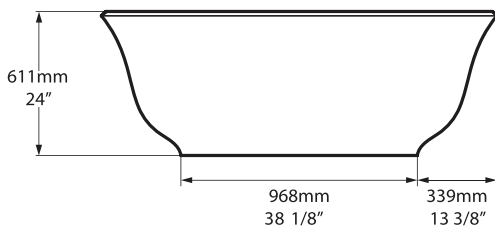
Top view



Front view



Side view



**For warranty or additional information, contact:**

U.S.A.  
[houseofrohl.com/support](http://houseofrohl.com/support)  
1-800-777-9762

QUEBEC / MARITIMES / WESTERN CANADA  
[houseofrohl.ca/support](http://houseofrohl.ca/support)  
1-866-473-8442

ONTARIO  
[houseofrohl.ca/support](http://houseofrohl.ca/support)  
1-800-287-5354

**FORME**

- Ovale

**TAILLE**

- Longueur: 64 3/4" (1645mm); Largeur: 31 1/2" (800mm); Hauteur: 24" (611mm)

**MATÉRIAU**

- Calcaire volcanique

**L'ORIFICE D'ÉVACUATION**

- Centre

**POIDS**

- 152 lbs (69kg)

**CAPACITÉ**

- 84 gallons (318 litres)

**TYPE D'INSTALLATION**

- Autoportant

**ASSEMBLAGE DE BONDE**

- Drain requis et vendu séparément : commandez le K-51

**CERTIFICATIONS**

- CSA B45.5-17; IAPMO Z124-2017

**GARANTIE**

- La plupart des produits ou pièces comportent des « garanties limitées » contre les défauts de fabrication. Pour les clients américains, veuillez visiter [houseofrohl.com/support](http://houseofrohl.com/support) et pour les clients canadiens, veuillez visiter [houseofrohl.ca](http://houseofrohl.ca) pour la garantie complète du produit et du fini.

# SPÉCIFICATIONS

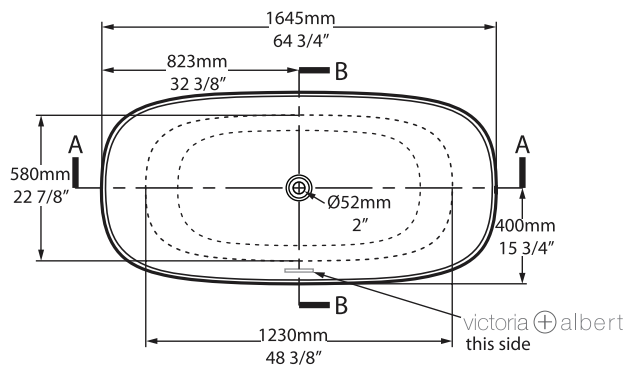


## Amiata

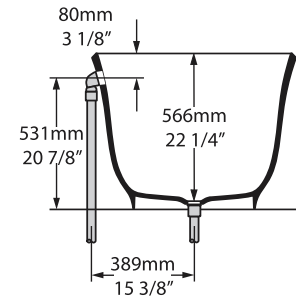
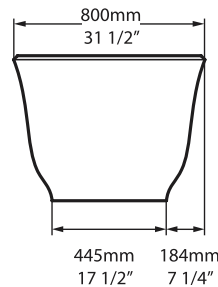
Baignoire de trempage autoportante 65" x 32" avec trou de trop-plein

**MODÈLES:** AMT-N-SW-OF, AMTM-N-SM-OF

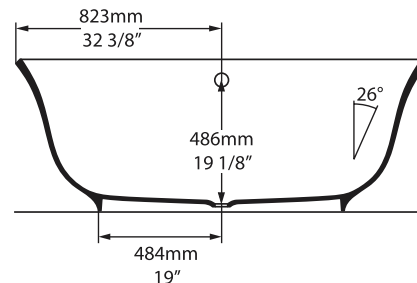
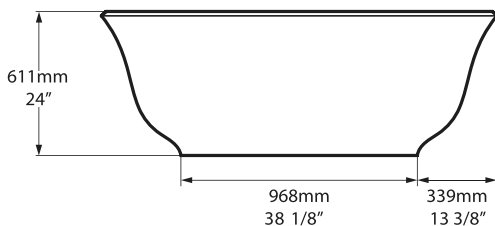
Top view



Front view



Side view



Pour la garantie ou des informations supplémentaires, contactez:

U.S.A.  
[houseofrohl.com/support](http://houseofrohl.com/support)  
1-800-777-9762

QUÉBEC / MARITIMES / OUEST CANADIEN  
[houseofrohl.ca/support](http://houseofrohl.ca/support)  
1-866-473-8442

ONTARIO  
[houseofrohl.ca/support](http://houseofrohl.ca/support)  
1-800-287-5354

# ESPECIFICACIONES

**FORMA**

- Ovalado

**TAMAÑO**

- Largo: 64 3/4" (1645mm); Ancho: 31 1/2" (800mm); Altura: 24" (611mm)

**MATERIAL**

- Piedra caliza volcánica

**ORIFICIO DE DRENAJE**

- Centro

**PESO**

- 152 lbs (69kg)

**CAPACIDAD**

- 84 galones (318 litros)

**TIPO DE INSTALACIÓN**

- Independiente

**JUEGO DE DESAGÜE**

- Se requiere drenaje y se vende por separado: pida K-51

**ESTÁNDARES**

- CSA B45.5-17; IAPMO Z124-2017

**GARANTÍA**

- La mayoría de los productos o piezas cuentan con "Garantías limitadas" contra defectos de fabricación. Para los clientes de EE. UU., visite [houseofrohl.com/support](http://houseofrohl.com/support) y para los clientes canadienses, visite [houseofrohl.ca](http://houseofrohl.ca) para conocer la garantía completa del producto y el acabado.

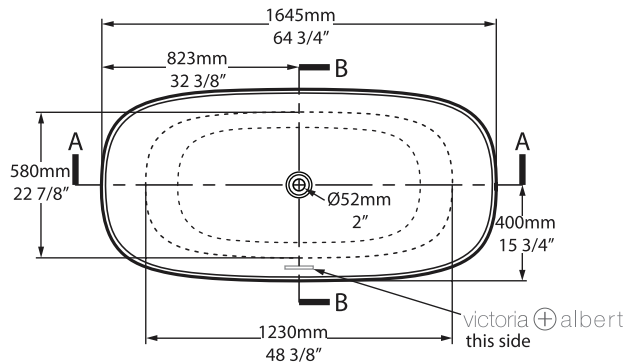


## Amiata

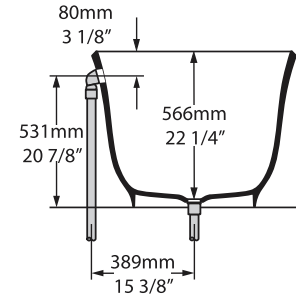
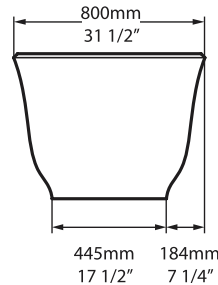
Bañera de inmersión independiente de 65" x 32" con orificio de desbordamiento

**MODELOS:** AMT-N-SW-OF, AMTM-N-SM-OF

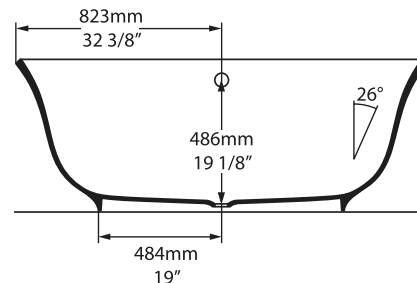
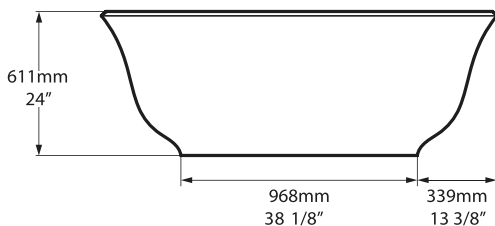
Top view



Front view



Side view



Para garantía o información adicional, comuníquese con:

U.S.A.  
[houseofrohl.com/support](http://houseofrohl.com/support)  
1-800-777-9762

QUEBEC / MARITIMOS / CANADA OCCIDENTAL  
[houseofrohl.ca/support](http://houseofrohl.ca/support)  
1-866-473-8442

ONTARIO  
[houseofrohl.ca/support](http://houseofrohl.ca/support)  
1-800-287-5354