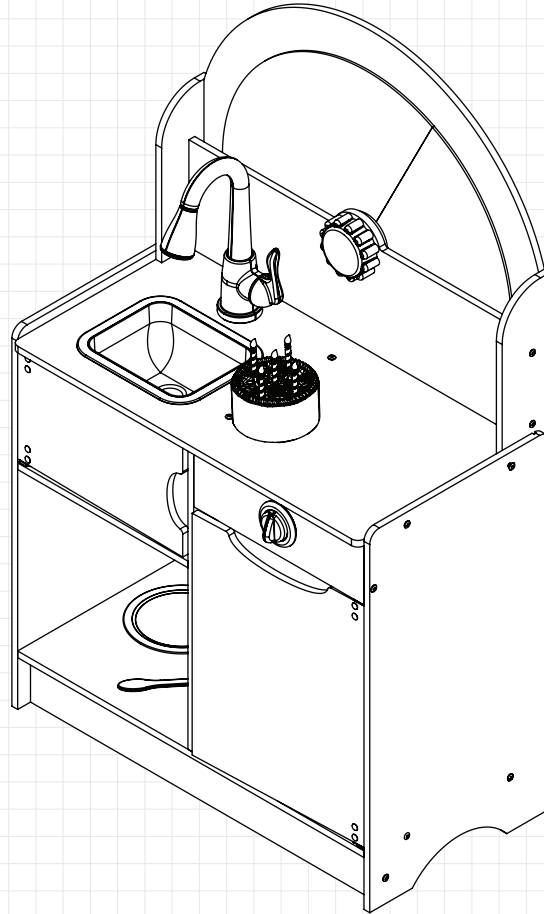


# 20260

**LET'S CELEBRATE PARTY PLAY KITCHEN**  
**CUISINE ENFANT EN BOIS LET'S CELEBRATE PARTY**  
**COCINA DE JUGUETE LET'S CELEBRATE PARTY**



CALL US OR GO ONLINE  
APPELEZ-NOUS OU ALLEZ EN LIGNE  
LLÁMENOS O VISITE NUESTRO SITIO WEB



Explore toys and more for all ages and stages of play!  
Découvrez des jouets et d'autres articles adaptés à tous les âges et aux différents stades de l'apprentissage du jeu !  
¡Explore juguetes y más para todas las edades y etapas de juego!  
Entdecken Sie Spielzeug und mehr für jedes Alter und jede Spielphase!  
Scopri giocattoli e molto altro per tutte le età e le fasi del gioco!

REV 03/30/2022

**ASSEMBLY INSTRUCTIONS / INSTRUCTIONS D'ASSEMBLAGE / INSTRUCCIONES DE MONTAJE**

**FOR 24/7 ONLINE PARTS REPLACEMENT / POUR LE REMPLACEMENT 24/7 DES PIÈCES EN LIGNE / PARA SOLICITUDES ONLINE DE PIEZAS DE REPUESTO DE MANERA ININTERRUMPIDA**

**parts.kidkraft.com**

KidKraft, Inc.  
4630 Olin Road  
Dallas, Texas 75244  
USA

customerservice@kidkraft.com

1.800.933.0771  
972.385.0100

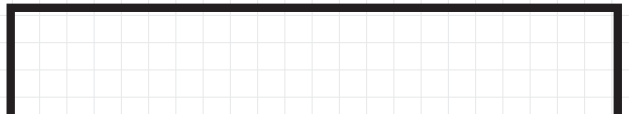
**parts.kidkraft.eu**

KidKraft Netherlands BV  
Olympisch Stadion 8  
1076 DE Amsterdam  
The Netherlands

europecustomerservice@kidkraft.com

+31 20 305 8620  
M-F from 09:00 to 17:30 (GMT+1)

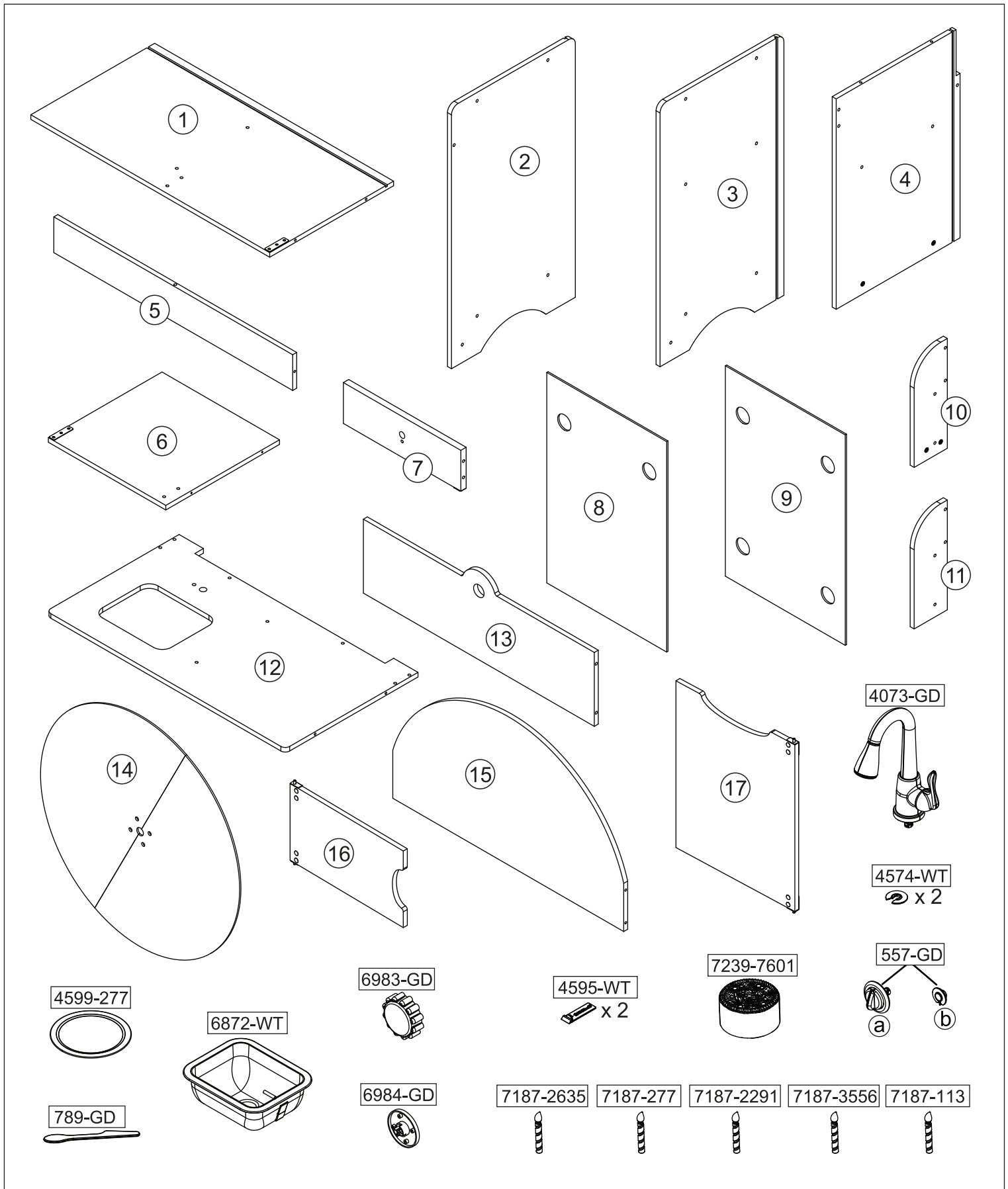
**BATCH CODE / CODE DE LOT / CÓDIGO DE LOTE**



We do our very best to ensure accuracy in every order, but occasionally we miss something. That's why our warranty covers every single part of your new product for 90 days after purchase.

Nous faisons de notre mieux pour assurer l'exactitude dans chaque commande, mais parfois nous manquons quelque chose. C'est pourquoi notre garantie couvre chaque partie de votre nouveau produit pendant 90 jours après l'achat.

Hacemos nuestro mejor esfuerzo para asegurar la precisión en cada orden, pero a veces se nos olvida algo. Por este motivo, nuestra garantía cubre cada parte de su nuevo producto por los próximos 90 días después de su compra.








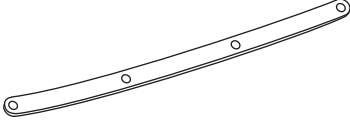



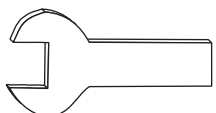


**Parts and Hardware**  
**Pièces et matériel**  
**Partes y Piezas Para Instalación**  
**Teile und Befestigungsmaterial**  
**Parti e componenti meccanici**

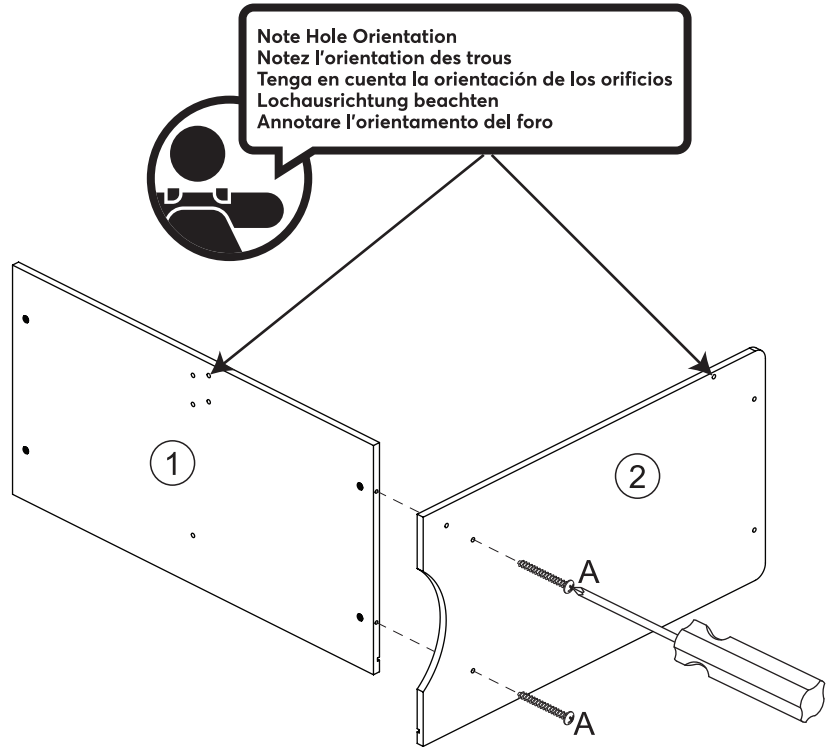
**KidKraft**  
MADE FOR MAKE BELIEVE™

parts.kidkraft.com

customerservice@kidkraft.com  
 1.800.933.0771  
 972.385.0100

<b>A</b>	<b>x 24</b>	<b>D</b>	<b>x 11</b>	<b>G</b>	<b>x 1</b>	<b>J</b>	<b>x 1</b>
							
<b>40 mm</b>		<b>30mm</b>		<b>35 mm</b>			
<b>B</b>	<b>x 3</b>	<b>E</b>	<b>x 1</b>	<b>H</b>	<b>x 1</b>	<b>K</b>	<b>x 1</b>
							
<b>C</b>	<b>x 4</b>	<b>F</b>	<b>x 1</b>	<b>I</b>	<b>x 2</b>		<b>x 1</b>
							
<b>10 mm</b>		<b>21 mm</b>					

**1**



**Parts and Hardware**  
**Pièces et matériel**  
**Partes y Piezas Para Instalación**  
**Teile und Befestigungsmaterial**  
**Parti e componenti meccanici**

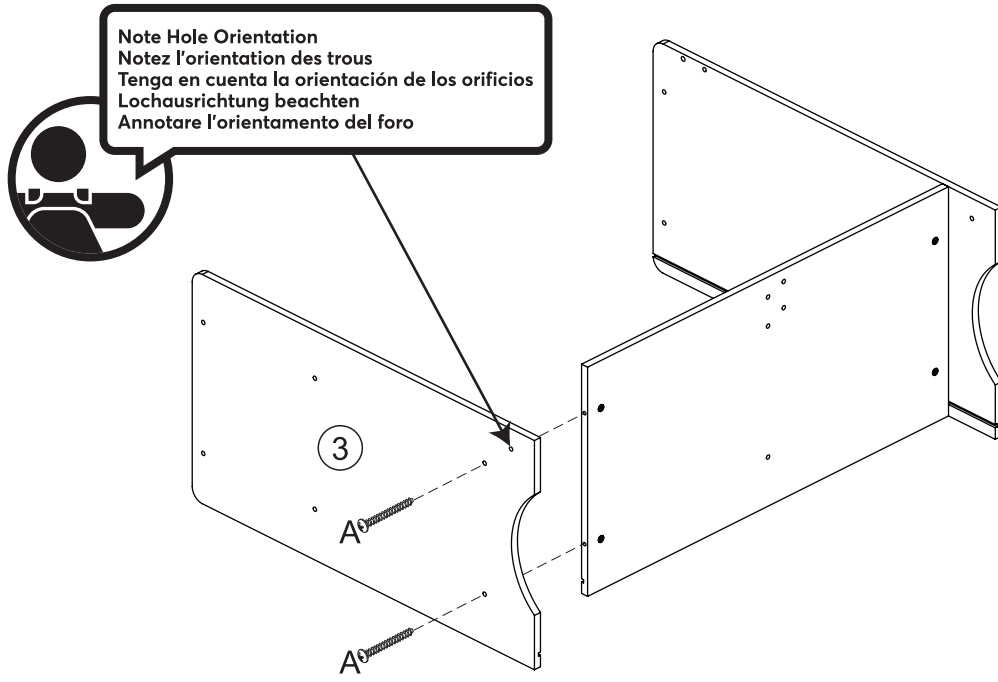
**All hardware dimensions are approximate.**  
**Toutes les dimensions du matériel**  
**sont approximatives.**  
**Todas las dimensiones de las herramientas**  
**son aproximaciones.**

europcustomerservice@kidkraft.com  
 +31 20 305 8620  
 M-F from 09:00 to 17:30 (GMT+1)

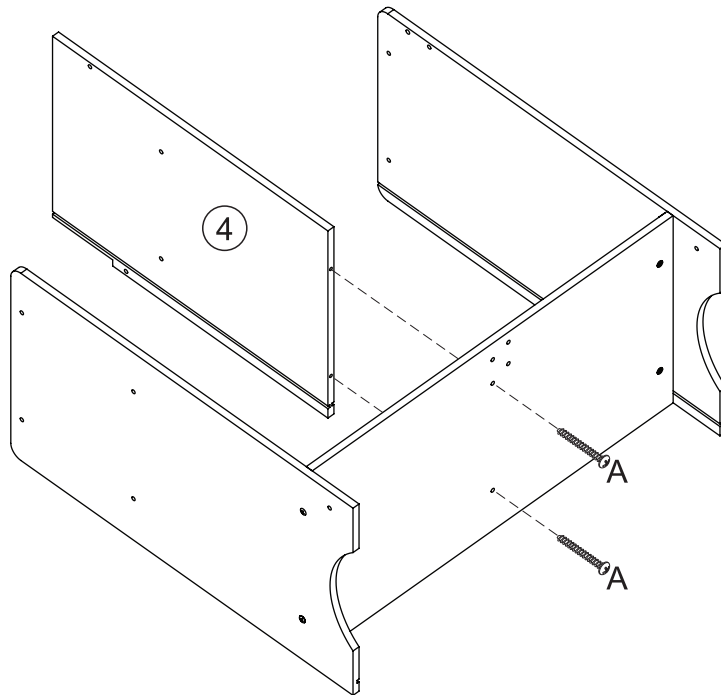
parts.kidkraft.eu



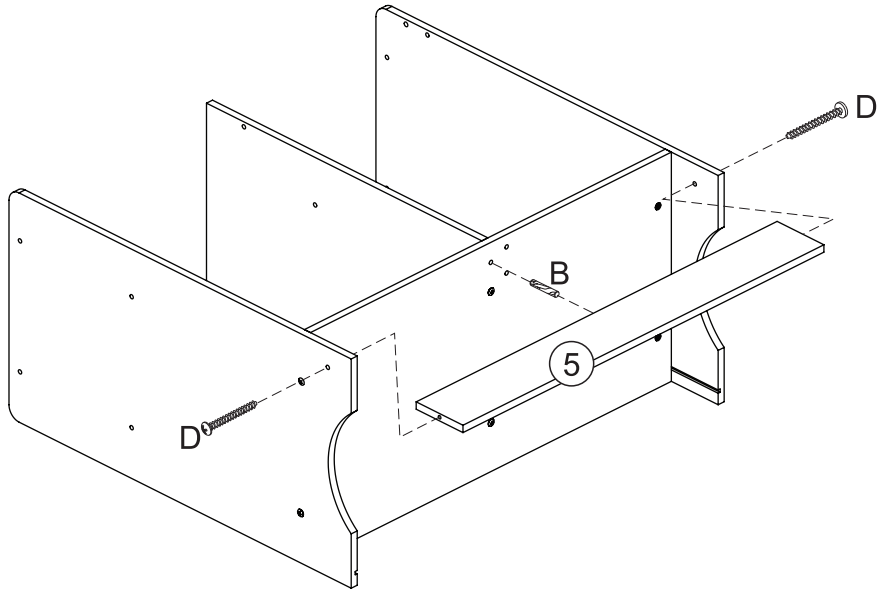
2



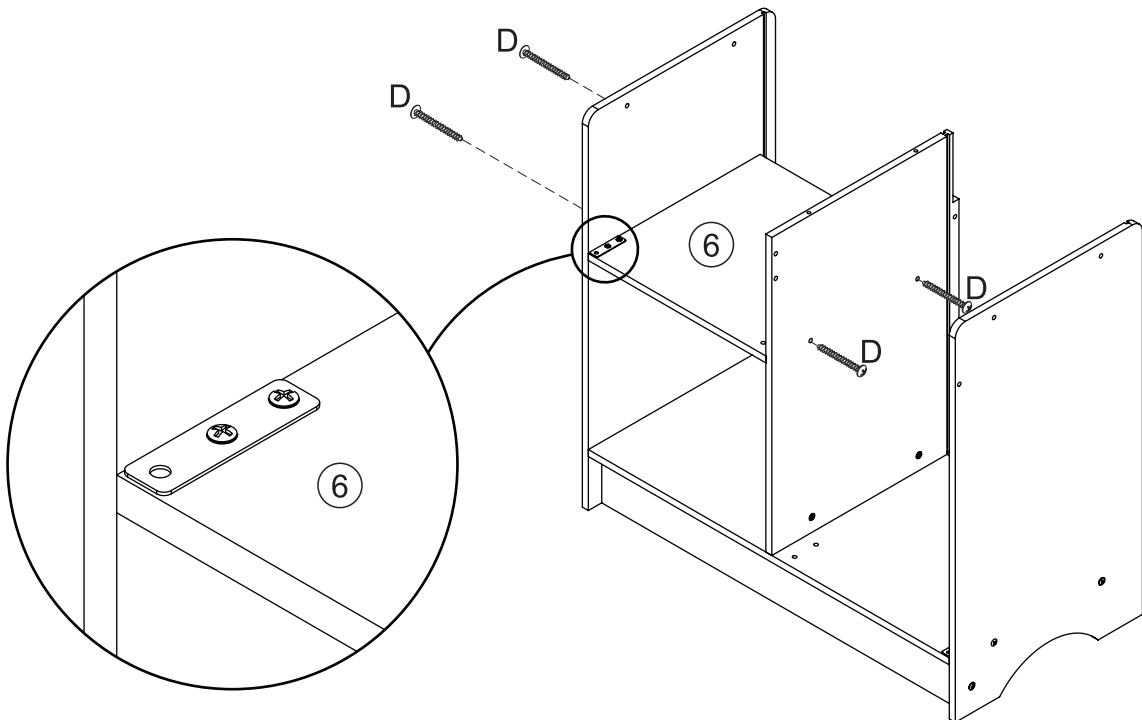
3



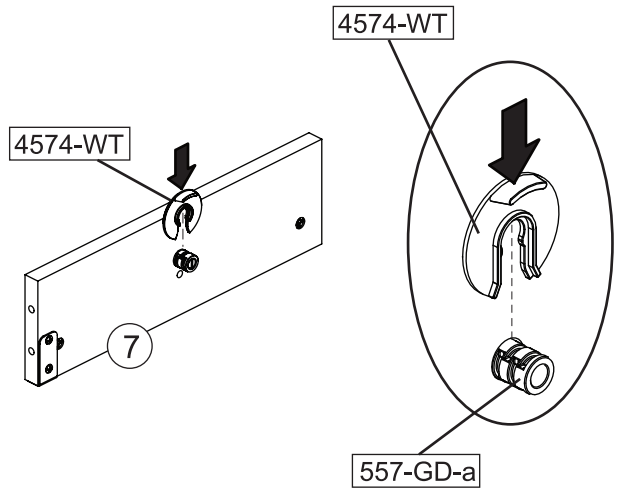
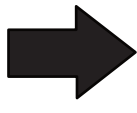
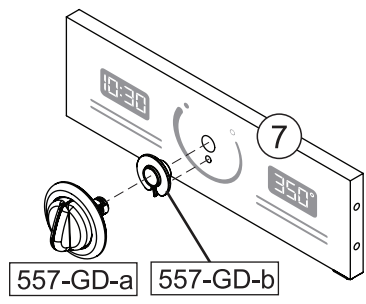
4



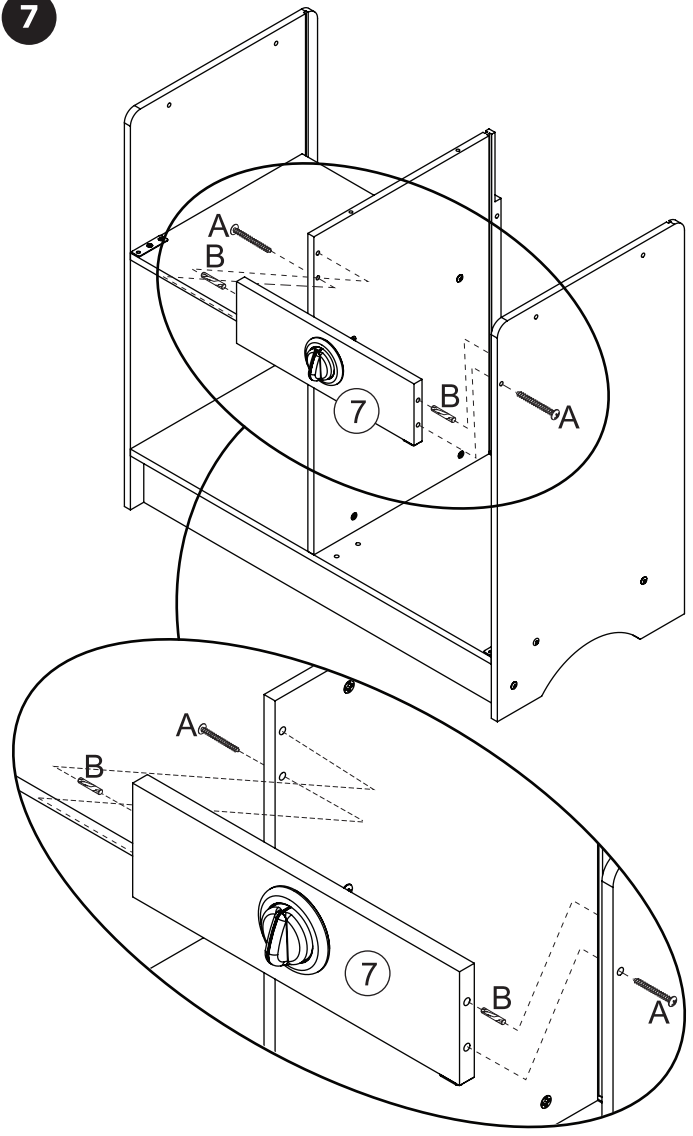
5



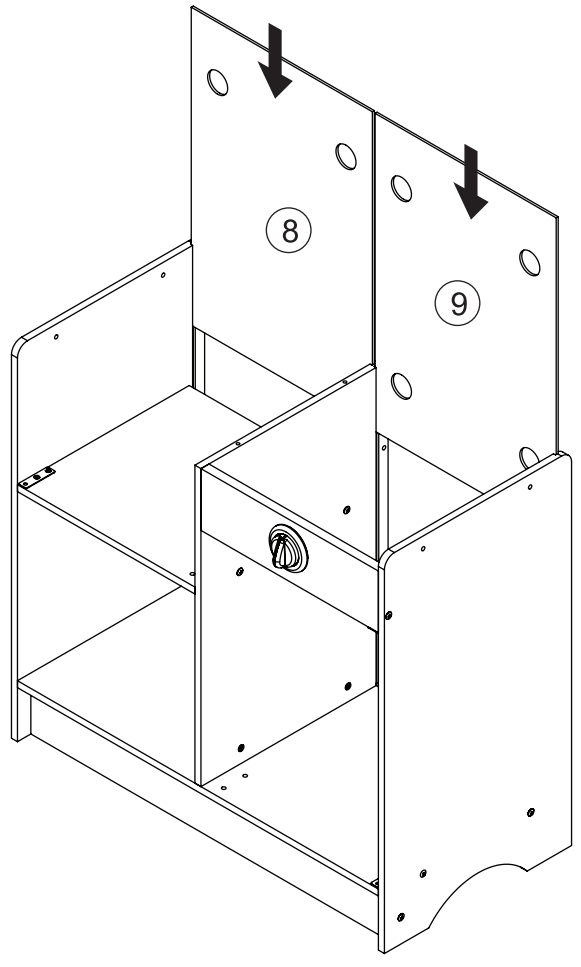
6



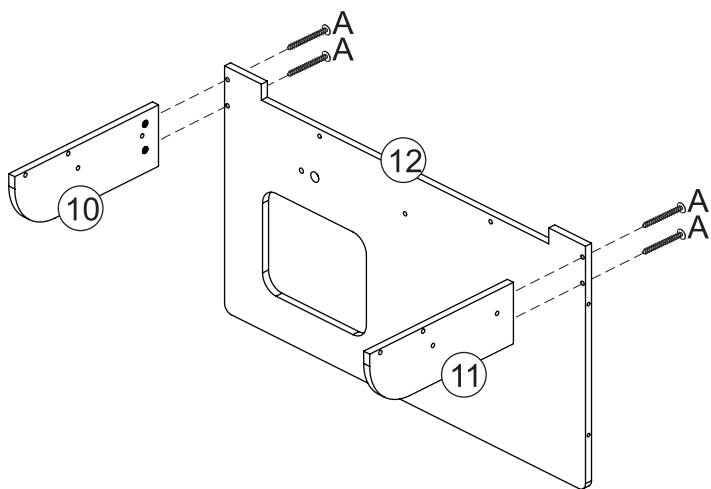
7



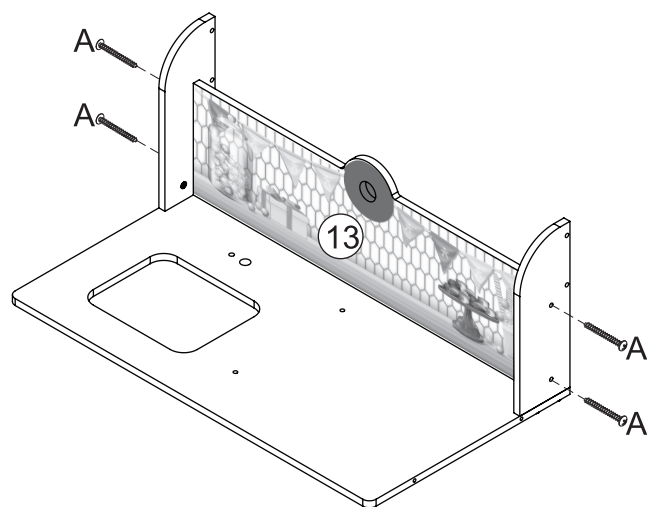
8



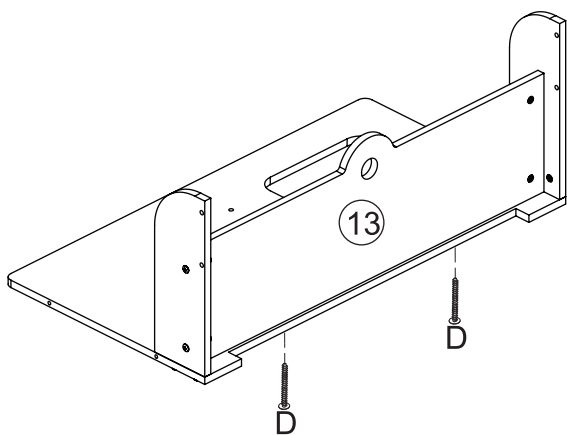
9



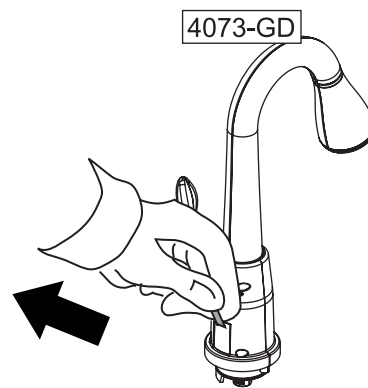
10



11

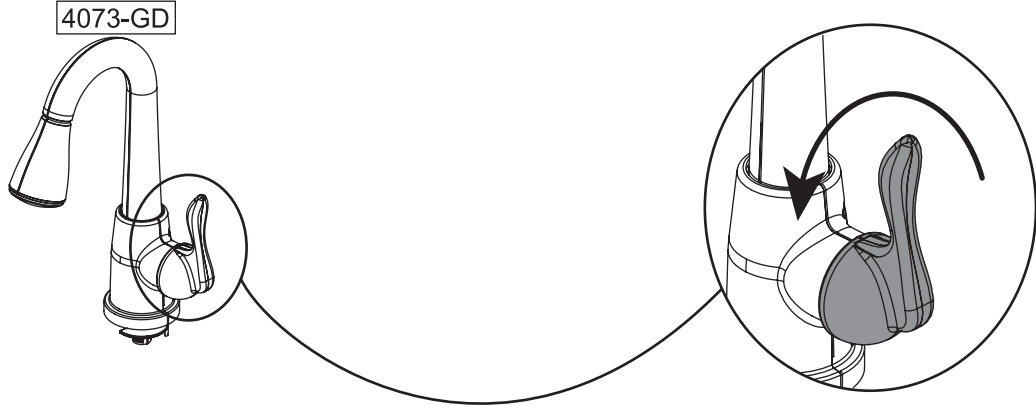


12

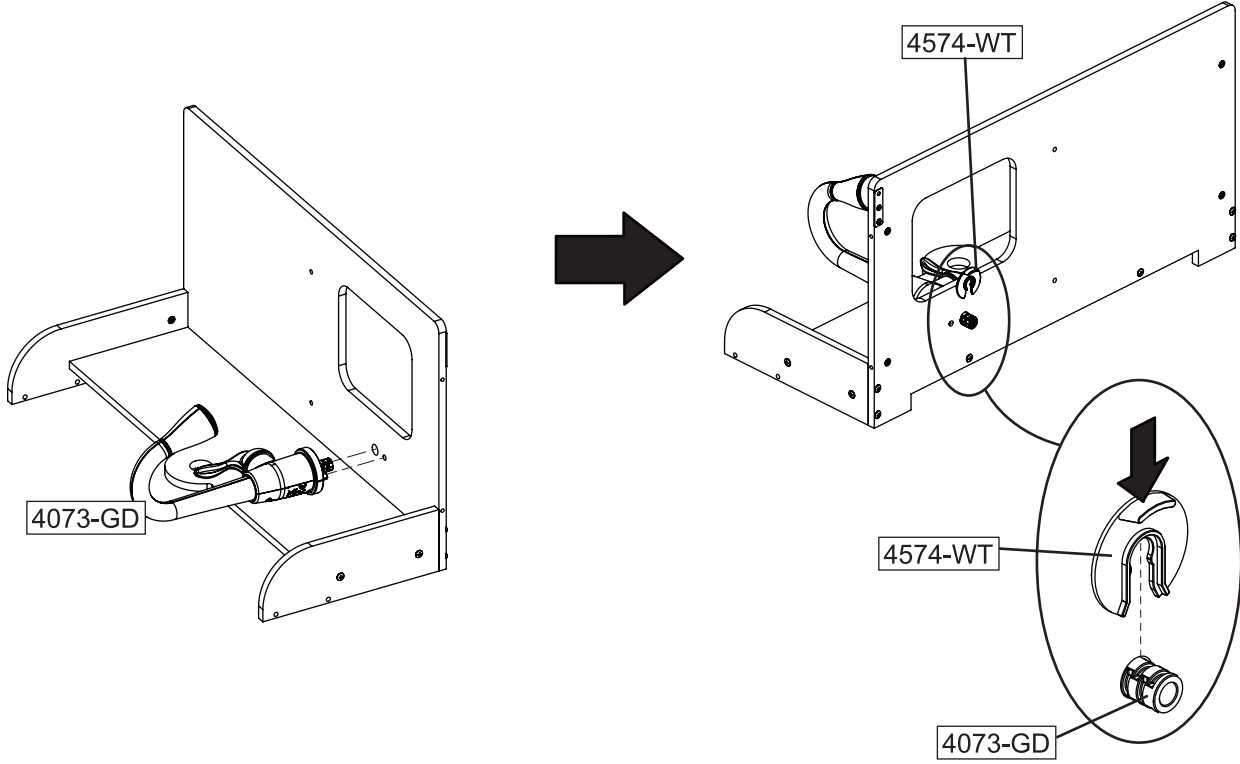


13

Test the electronics before proceeding with assembly. If you have any issues, please contact customer service.  
 Tester les pièces électroniques avant de procéder à l'assemblage. Pour tout problème, veuillez contacter le service client.  
 Prueba los dispositivos electrónicos antes de empezar el montaje. Si tienes algún problema, ponte en contacto con Atención al cliente.  
 Testen Sie die Elektronik, bevor Sie mit der Montage fortfahren. Kontaktieren Sie bei Problemen bitte den Kundenservice.  
 Testare le parti elettroniche prima di procedere con il montaggio. In caso di problemi, contattare il servizio clienti.

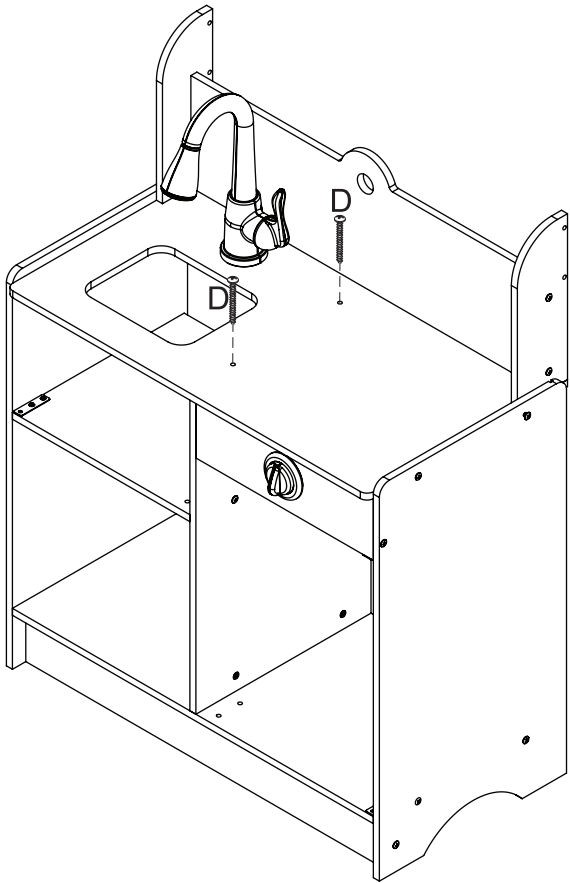


14

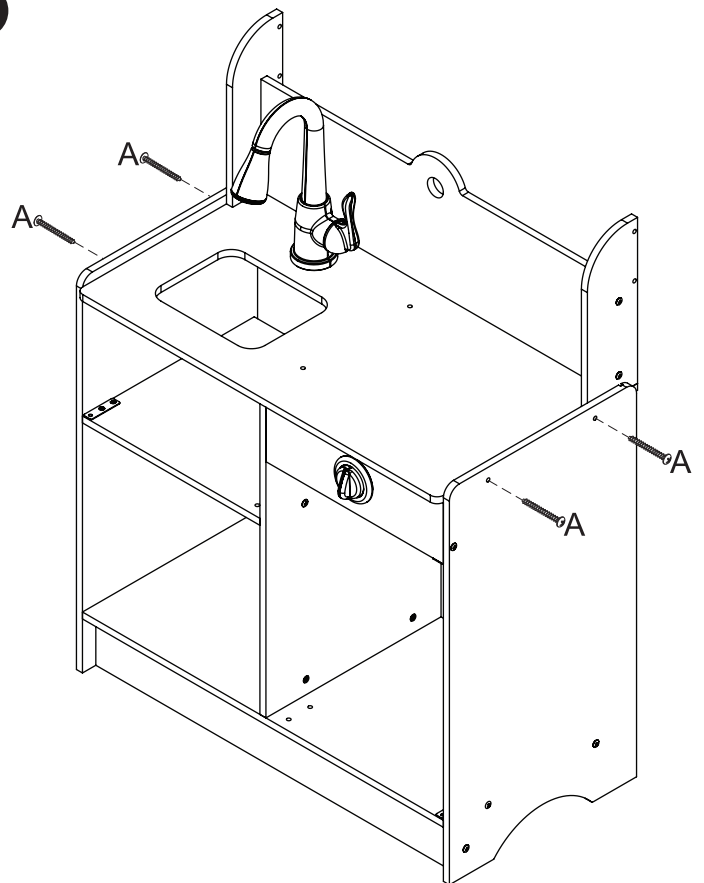




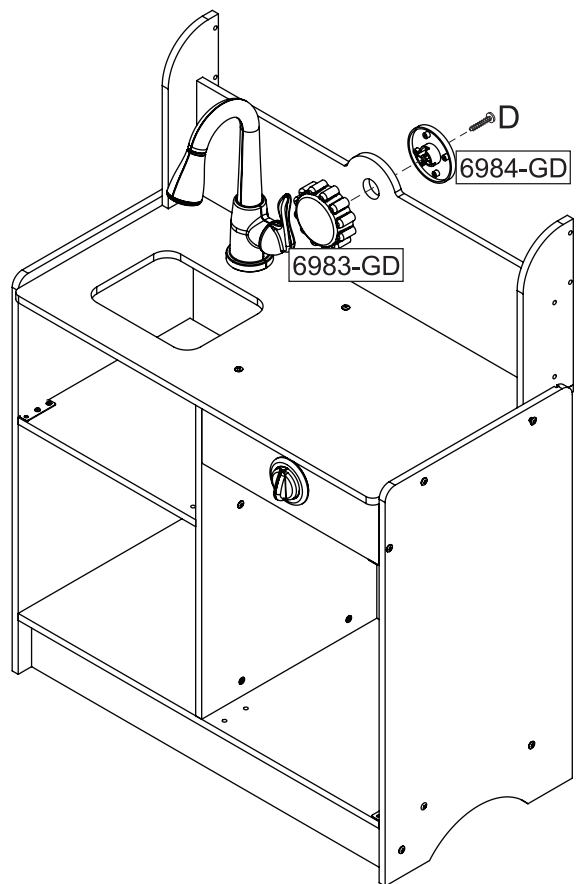
15



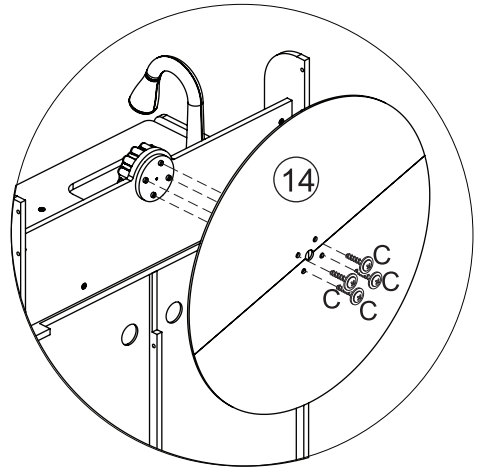
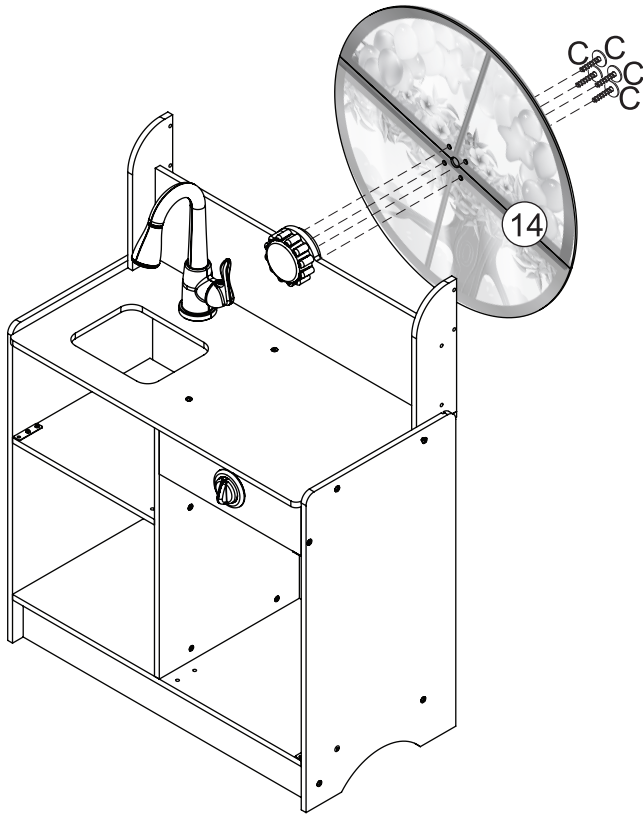
16



17

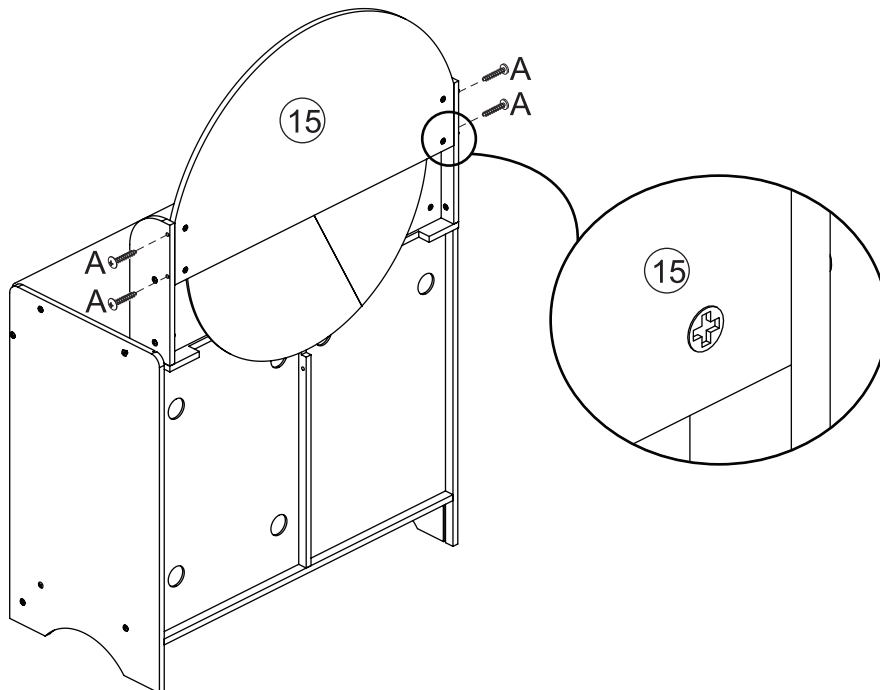


18



back view  
vue arrière  
vista posterior  
Rückansicht  
vista posteriore

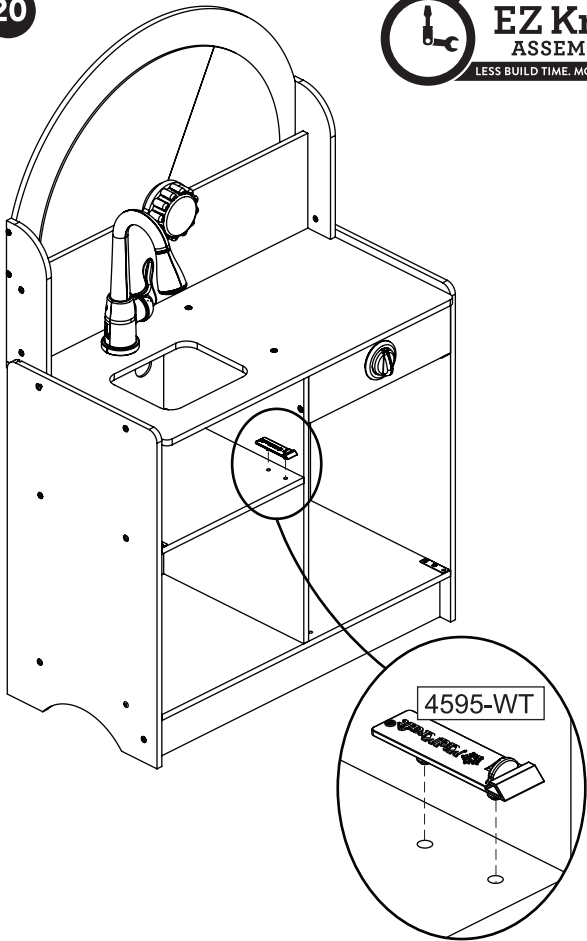
19



20



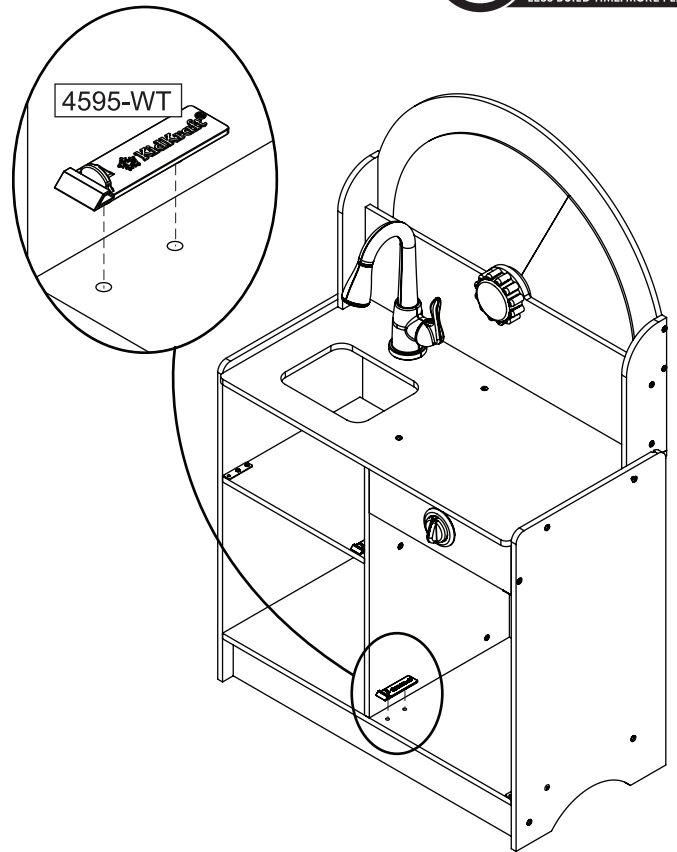
**EZ Kraft**  
ASSEMBLY™  
LESS BUILD TIME. MORE PLAY TIME.



21



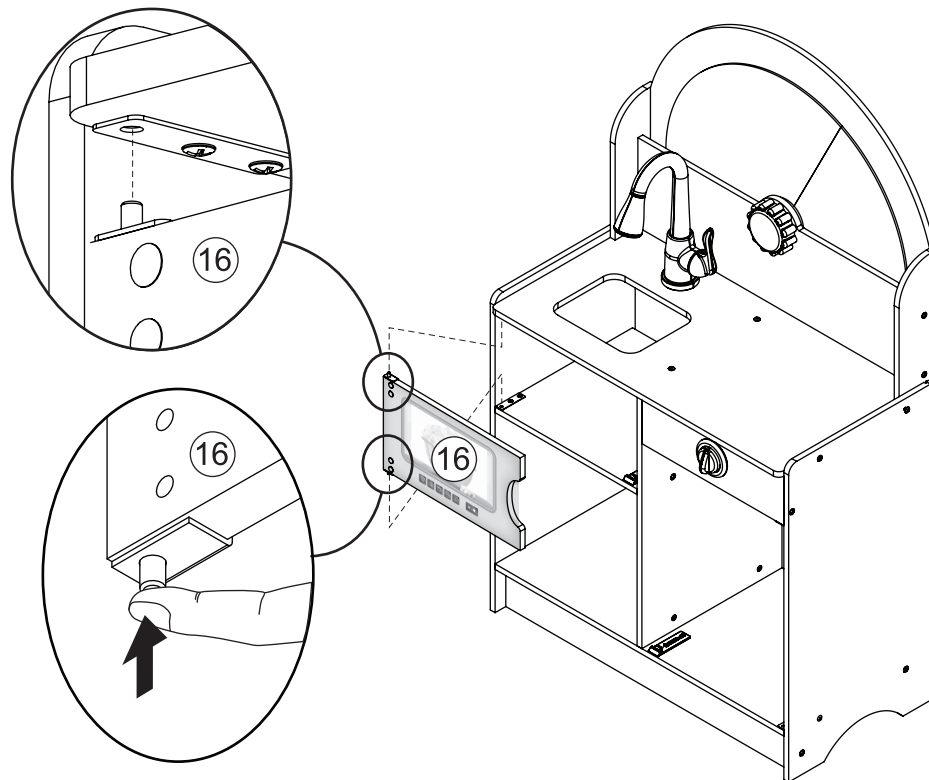
**EZ Kraft**  
ASSEMBLY™  
LESS BUILD TIME. MORE PLAY TIME.



22



**EZ Kraft**  
ASSEMBLY™  
LESS BUILD TIME. MORE PLAY TIME.

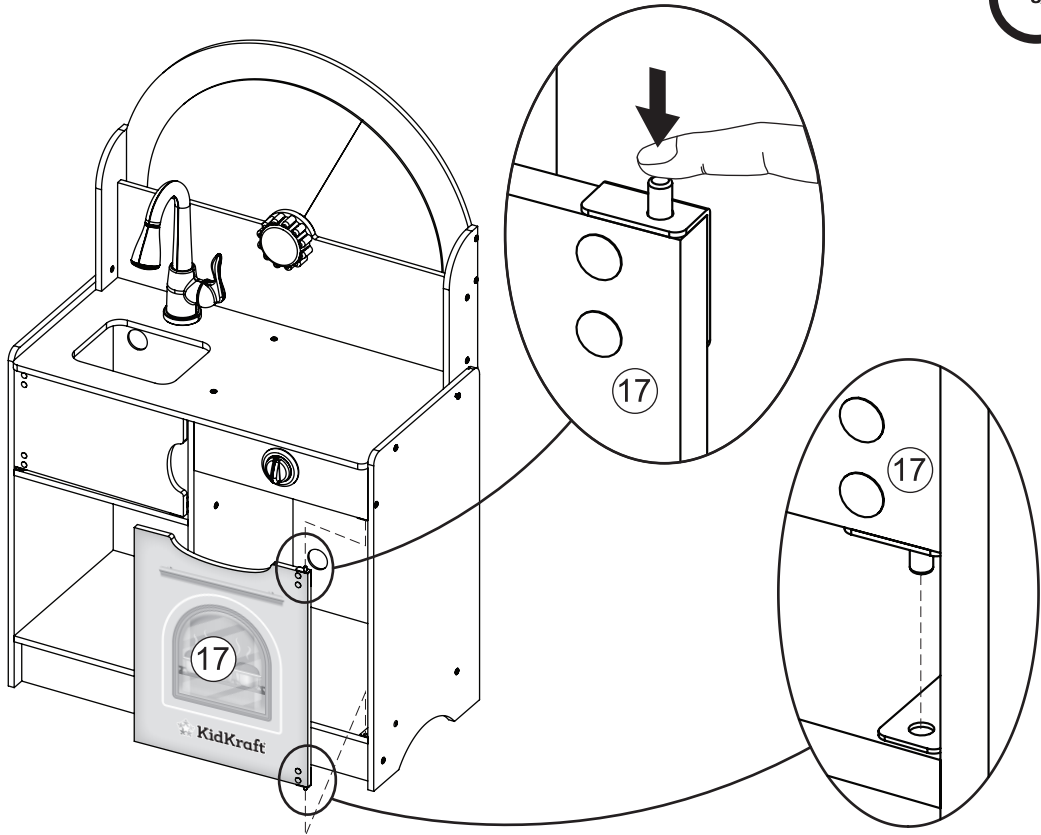


europcustomerservice@kidkraft.com  
+31 20 305 8620  
M-F from 09:00 to 17:30 (GMT+1)

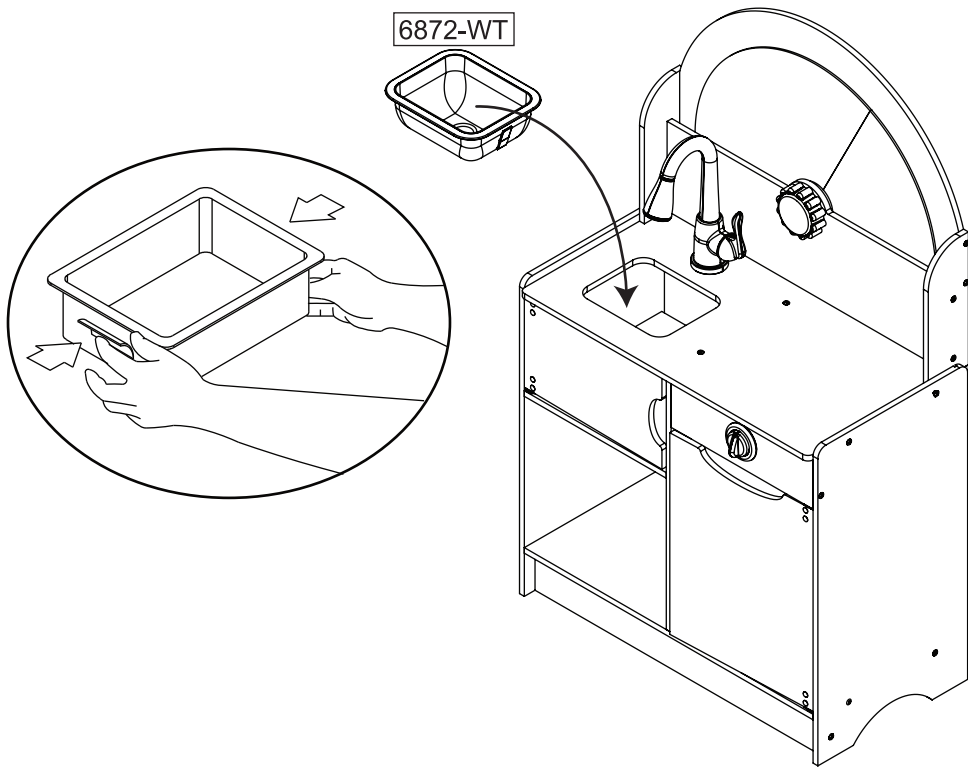
parts.kidkraft.eu



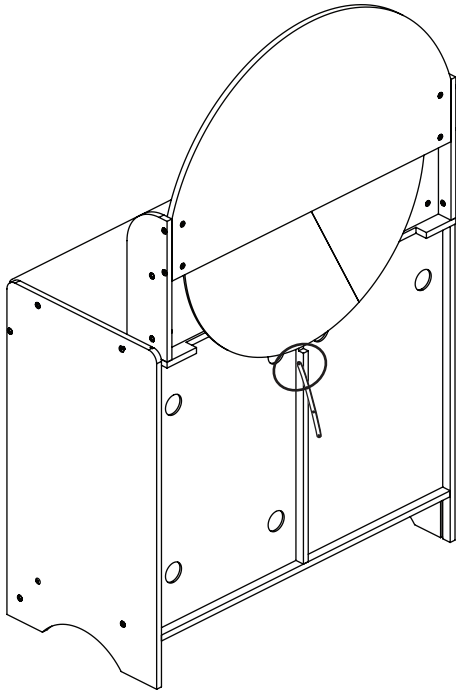
23



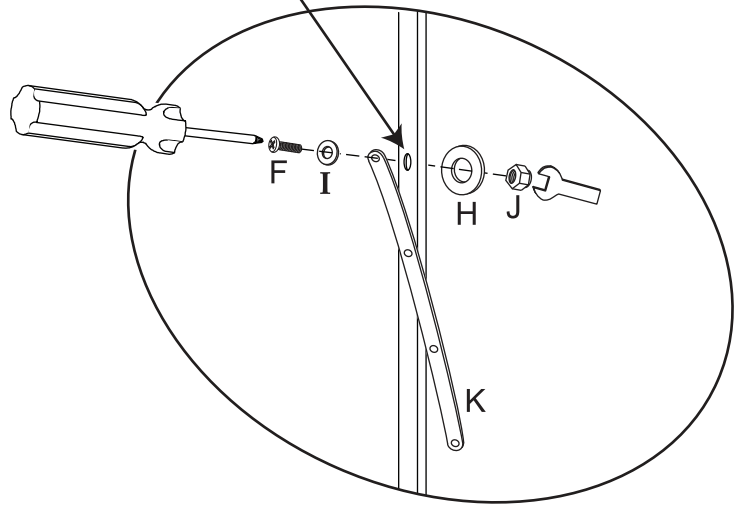
24



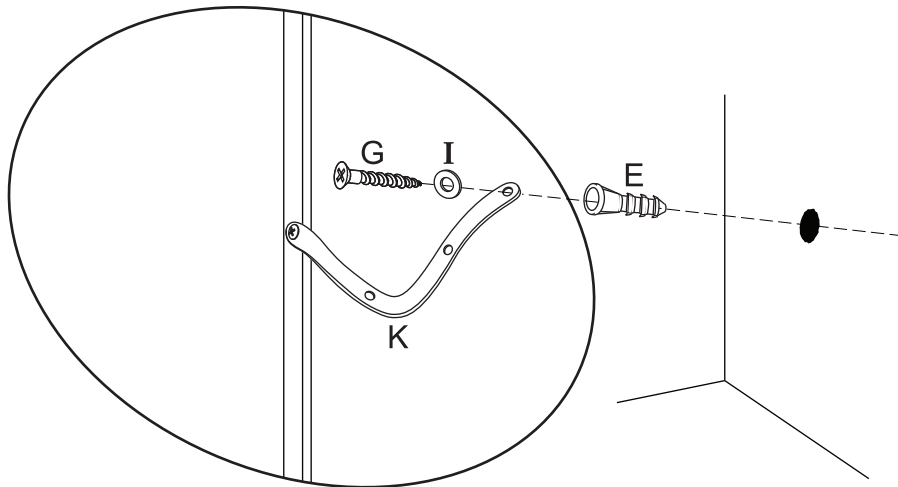
25



The hole is located on the back panel  
 Le trou est situé sur le panneau arrière  
 El agujero se encuentra en el panel trasero  
 Das Loch befindet sich auf der Rückseite  
 Il foro si trova sul pannello posteriore



26



**⚠ WARNING:**

Do not install on a wall where items can fall off and injure a child.

**⚠ AVERTISSEMENT:**

Ne pas installer sur un mur duquel d'autres objets risquent de tomber et blesser un enfant. A monter par un adulte.

**⚠ ADVERTENCIA:**

No instale en una pared donde otros artículos se puedan caer y lastimar a un niño.

**⚠ VORSICHT:**

Bitte nicht an einer Wand anbringen, wo Dinge herunterfallen und Kinder verletzen könnten.

**⚠ AVVERTENZA:**

Non installare su un muro da cui gli articoli possono cadere e ferire il bambino.

europcustomerservice@kidkraft.com

+31 20 305 8620

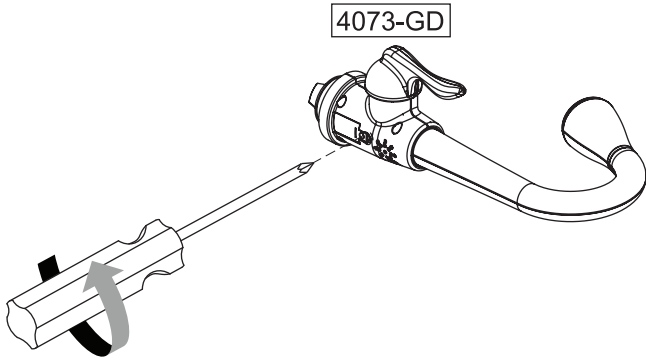
M-F from 09:00 to 17:30 (GMT+1)

parts.kidkraft.eu

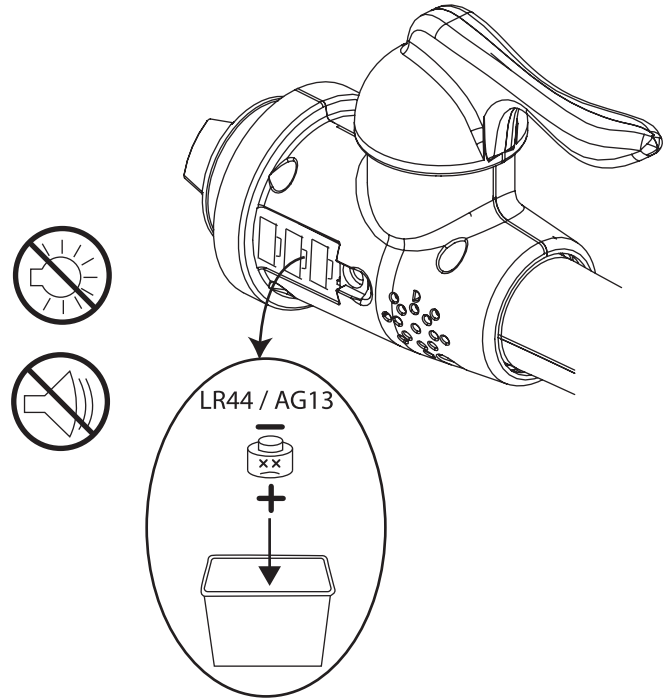


**Battery Replacement Guide**  
**Guide de remplacement de batterie**  
**Guía para cambiar las baterías**  
**Anleitung zum Ersetzen der Batterien**  
**Guida per sostituire la batteria**

**A1**



**A2**



**A3**

