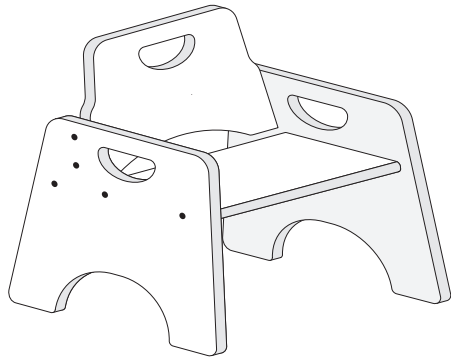


# Stackable Wooden Toddler Chair 2-Pack

6in	8in	10in
ELR-3050	ELR-3051	ELR-3052
ELR-3050-GW	ELR-3051-GW	ELR-3052-GW
ELR-3050-WW	ELR-3051-WW	ELR-3052-WW



EASY  
 FÁCIL  
 FACILE

HARD  
 DIFÍCIL  
 DIFFICILE

**IMPORTANT: READ CAREFULLY RETAIN FOR FUTURE REFERENCE**  
**IMPORTANT: LEA DETENIDAMENTE PARA FUTURAS REFERENCIAS**  
**IMPORTANT : LIRE ATTENTIVEMENT CONSERVER POUR RÉFÉRENCE FUTURE**

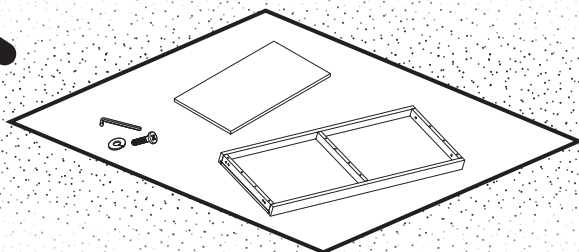
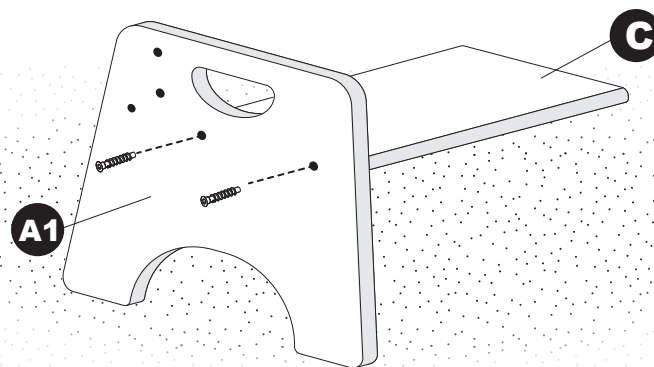
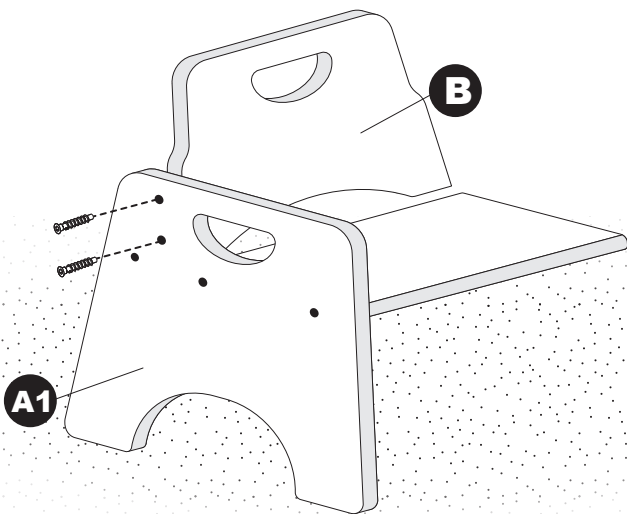
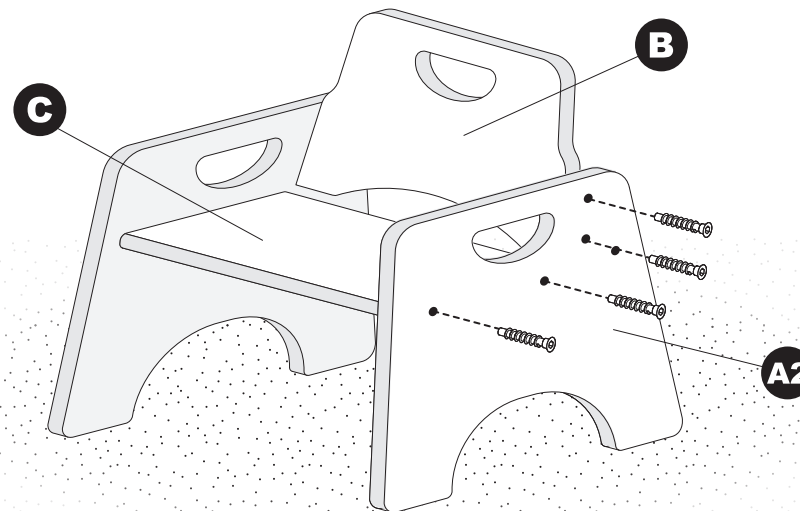
<p><b>A</b> <span style="float: right;"><b>1x/1x</b></span></p>	<p><b>C</b> <span style="float: right;"><b>1x</b></span></p>
<p><b>B</b> <span style="float: right;"><b>1x</b></span></p>	<p><b>D</b> <span style="float: right;"><b>8x</b></span></p>
<p><b>E</b> <span style="float: right;"><b>1x</b></span></p>	

**1**

TWO ADULTS RECOMMENDED FOR ASSEMBLY.  
BEFORE ASSEMBLING, MAKE SURE YOU HAVE ALL THE PARTS. IF  
ANY PARTS ARE MISSING OR DAMAGED VISIT  
[WWW.ECR4KIDS.COM/PAGES/CONTACT-US](http://WWW.ECR4KIDS.COM/PAGES/CONTACT-US) OR SCAN THE  
QR CODE:

AL MONTAR, SE RECOMIENDA QUE HAYA DOS ADULTOS.  
ANTES DE ENSAMBLAR, ASEGÚRESE DE QUE TIENE TODAS LAS  
PARTES. SI FALTA ALGUNA PIEZA O ESTÁ DAÑADA, VISITE  
[WWW.ECR4KIDS.COM/PAGES/CONTACT-US](http://WWW.ECR4KIDS.COM/PAGES/CONTACT-US) O ESCANEE EL  
CÓDIGO QR:

SE FAIRE AIDER DE DEUX ADULTES POUR LE  
MONTAGE. ASSUREZ-VOUS QUE VOUS AVEZ TOUTES LES  
PIÈCES AVANT L'ASSEMBLAGE. SI DES PIÈCES SONT  
MANQUANTES OU ENDOMMAGÉES, VISITEZ  
[WWW.ECR4KIDS.COM/PAGES/CONTACT-US](http://WWW.ECR4KIDS.COM/PAGES/CONTACT-US) OU SCANNEZ LE  
QR CODE:

**2****D=2x****3****D=2x****4****D=4x**

### **⚠ WARNING:**

- ▲ Two adults recommended for assembly.
- ▲ Never leave children unattended.
- ▲ Do not place unit near high heat or moisture.
- ▲ Always place heaviest items on lowest part of unit.
- ▲ Never put a TV on this product.
- ▲ Use on level ground only.

### **⚠ ADVERTENCIA:**

- ▲ Al montar, se recomienda que haya dos adultos.
- ▲ Nunca deje a los niños sin atención.
- ▲ No coloque la unidad cerca de donde haya calor o humedad.
- ▲ Coloque SIEMPRE sus objetos más pesados en la parte más baja del mueble.
- ▲ No coloque jamás un televisor sobre este producto.
- ▲ Utilice solo en terreno nivelado.

### **⚠ AVERTISSEMENT:**

- ▲ Se faire aider de deux adultes pour le montage.
- ▲ Ne jamais laisser les enfants sans surveillance.
- ▲ Ne pas installer l'unité à côté d'une source de chaleur ou d'humidité.
- ▲ Rangez TOUJOURS les objets les plus lourds sur la partie la plus basse de l'unité.
- ▲ Ne posez JAMAIS de télévision sur ce produit.
- ▲ N'utiliser que sur un terrain plat.

### **CARE AND CLEANING:**

**Care:** Check for loose or worn parts periodically replace as necessary.

**Cleaning:** Use a clean, damp cloth or sponge with mild soap, non-bleach detergent or general purpose cleaner.

### **CUIDADO Y LIMPIEZA:**

**Cuidado:** Revise las piezas sueltas o gastadas periódicamente y apriete reemplace según sea necesario.

**Limpieza:** Use un paño limpio y húmedo o una esponja con jabón suave, detergente sin lejía o un limpiador de uso general.

### **ENTRETIEN ET NETTOYAGE:**

**Entretien:** Vérifiez régulièrement les pièces détachées ou usées et si nécessaire, resserrez-les ou remplacez-les.

**Nettoyage:** Utilisez un chiffon ou une éponge propre et humide avec un savon doux, un détergent sans javellisant ou un nettoyant tout usage.