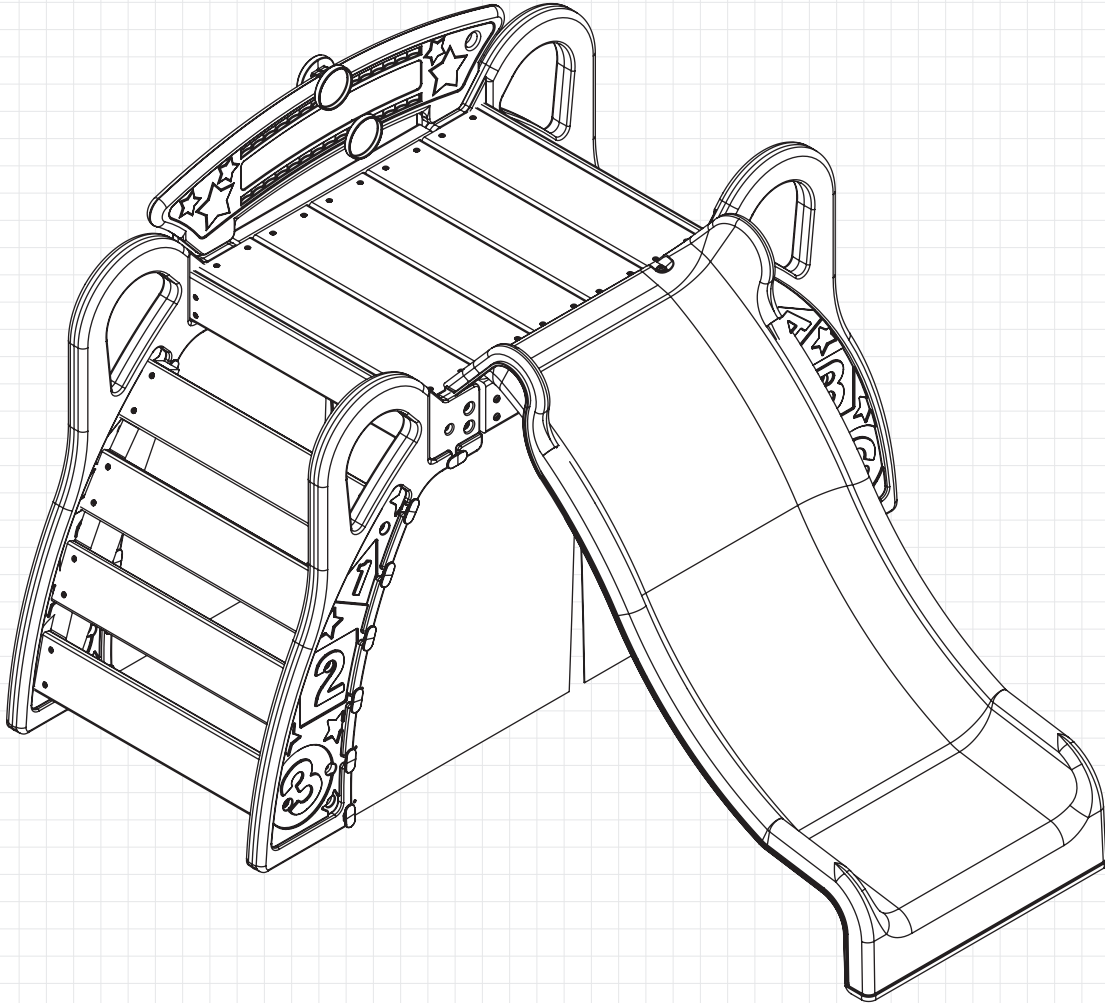


**CAMP & SLIDE CLIMBER**  
**AIRE D'ESCALADE**  
**CAMPEMENT & GLISSADE**  
**PLATAFORMA DE**  
**ESCALADA Y TOBOGÁN**



CALL US OR GO ONLINE  
APPELEZ-NOUS OU ALLEZ EN LIGNE  
LLÁMENOS O VISITE NUESTRO SITIO WEB



**ASSEMBLY INSTRUCTIONS / INSTRUCTIONS D'ASSEMBLAGE / INSTRUCCIONES DE MONTAJE**

FOR 24/7 ONLINE PARTS REPLACEMENT / POUR LE  
REPLACEMENT 24/7 DES PIÈCES EN LIGNE / PARA SOLICITUDES  
ONLINE DE PIEZAS DE REPUESTO DE MANERA ININTERRUMPIDA

[parts.kidkraft.com](http://parts.kidkraft.com)

KidKraft, Inc.  
4630 Olin Road  
Dallas, Texas 75244  
USA

[customerservice@kidkraft.com](mailto:customerservice@kidkraft.com)

1.800.933.0771  
972.385.0100

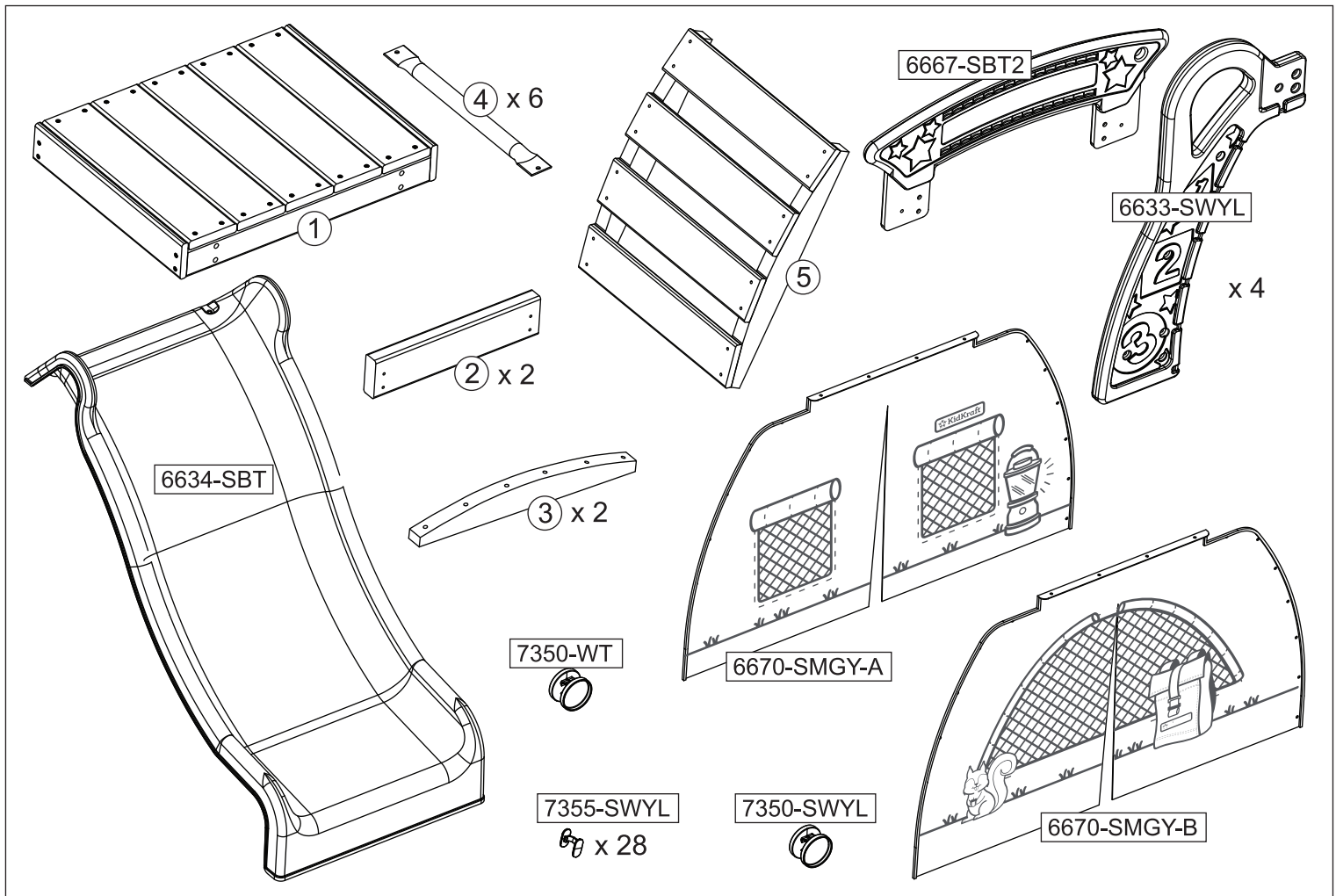
[parts.kidkraft.eu](http://parts.kidkraft.eu)


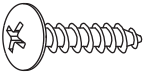


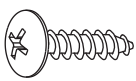
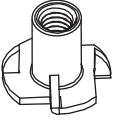
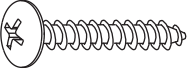
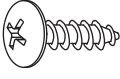

KidKraft Netherlands BV  
Olympisch Stadion 8  
1076 DE Amsterdam  
The Netherlands

[europecustomerservice@kidkraft.com](mailto:europecustomerservice@kidkraft.com)

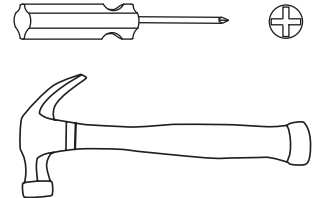
+31 20 305 8620  
M-F from 09:00 to 17:30 (GMT+1)

BATCH CODE / CODE DE LOT / CÓDIGO DE LOTE



A	x 4	D	x 16	G	x 10
					
<b>47 mm</b>		<b>27 mm</b>			
B	x 4	E	x 12	H	x 8
					
<b>37 mm</b>		<b>22 mm</b>			
C	x 10	F	x 8	I	x 8
					
<b>42 mm</b>		<b>16 mm</b>			

**Tool required:**  
**Outils requis :**  
**Herramientas necesarias:**  
**Benötigt Werkzeug:**  
**Attrezzi necessari:**

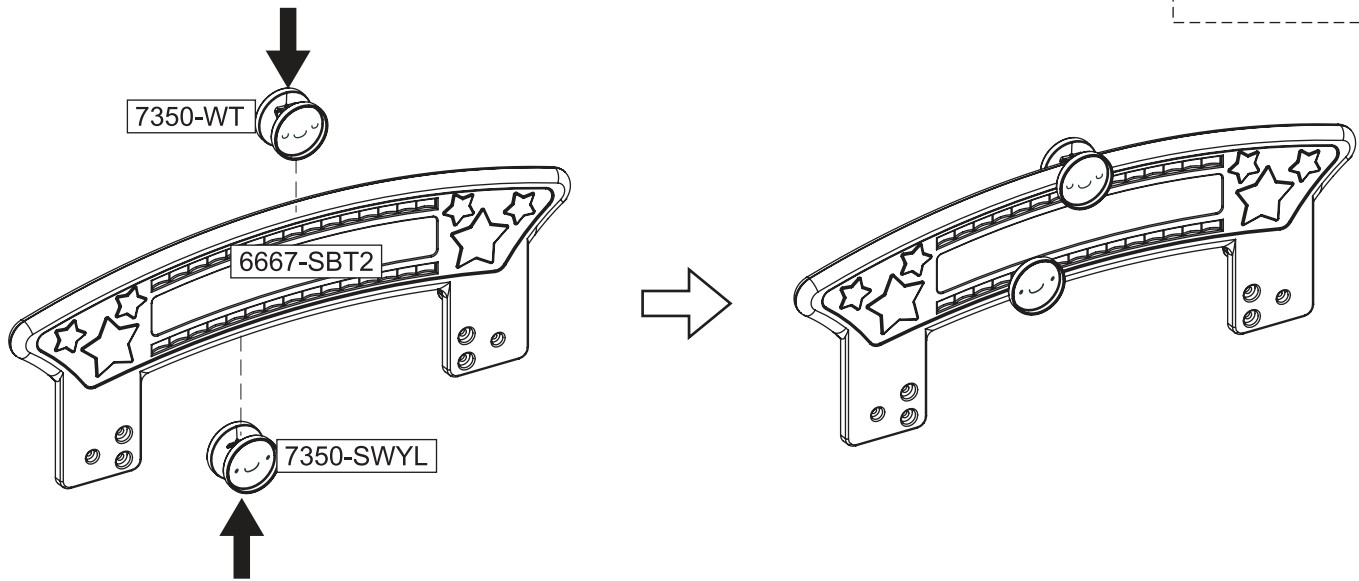


**Parts and Hardware**  
**Pièces et matériel**  
**Partes y Piezas Para Instalación**  
**Teile und Befestigungsmaterial**  
**Parti e componenti meccanici**

**All hardware dimensions are approximate.**  
**Toutes les dimensions du matériel**  
**sont approximatives.**  
**Todas las dimensiones de las herramientas**  
**son aproximaciones.**

1

- 1 x 7350-WT
- 1 x 7350-SWYL
- 1 x 6667-SBT2

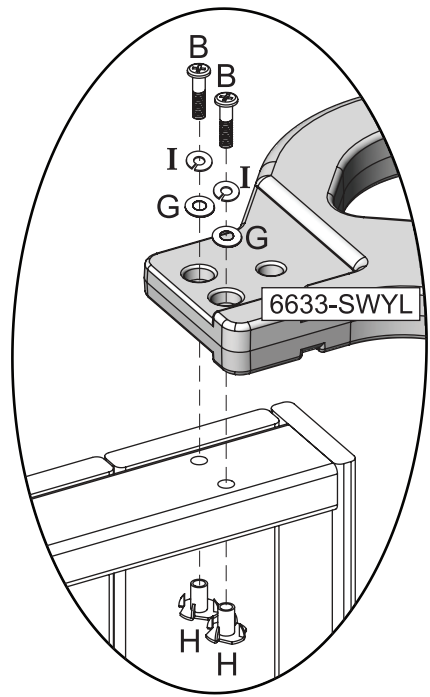
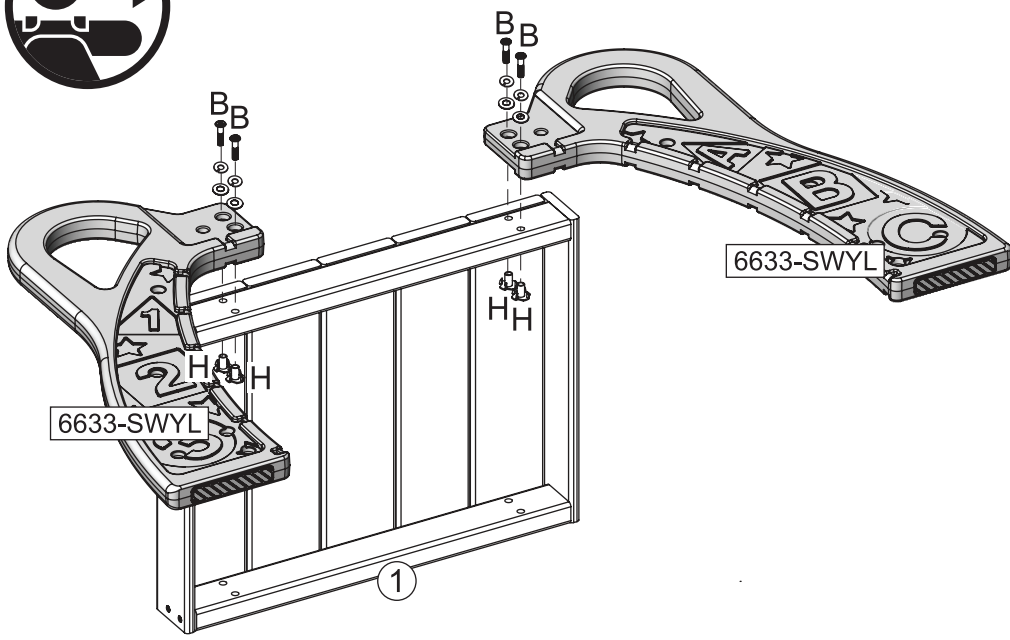


2

**Assemble T-Nuts first with hammer!**  
**Assemblez d'abord les écrous en T avec un marteau !**  
**¡Monte primero las tuercas para clavar (t-nut) con un martillo!**  
**Einschlagmuttern zuerst mithilfe eines Hammers einschlagen!**  
**Assemblare prima i dadi a T con il martello!**



- 1 x ①
- 2 x 6633-SWYL
- 4 x B
- 4 x H
- 4 x I
- 4 x G



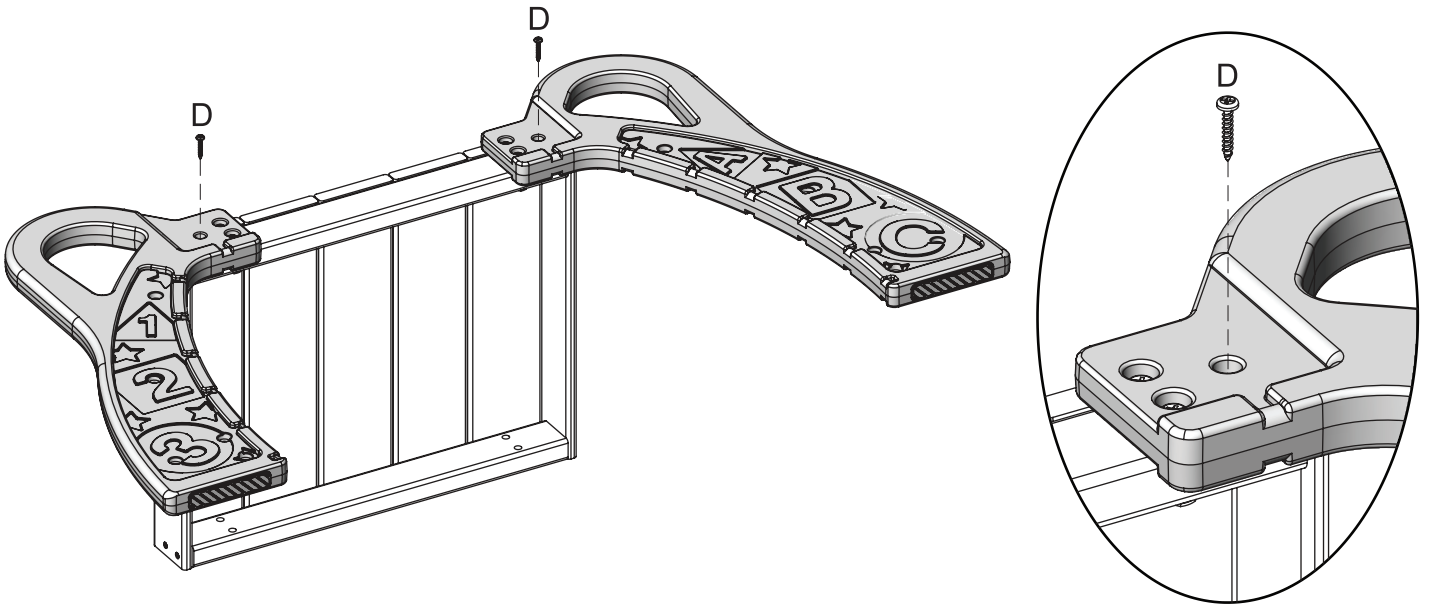
europcustomerservice@kidkraft.com  
 +31 20 305 8620  
 M-F from 09:00 to 17:30 (GMT+1)

parts.kidkraft.eu



3

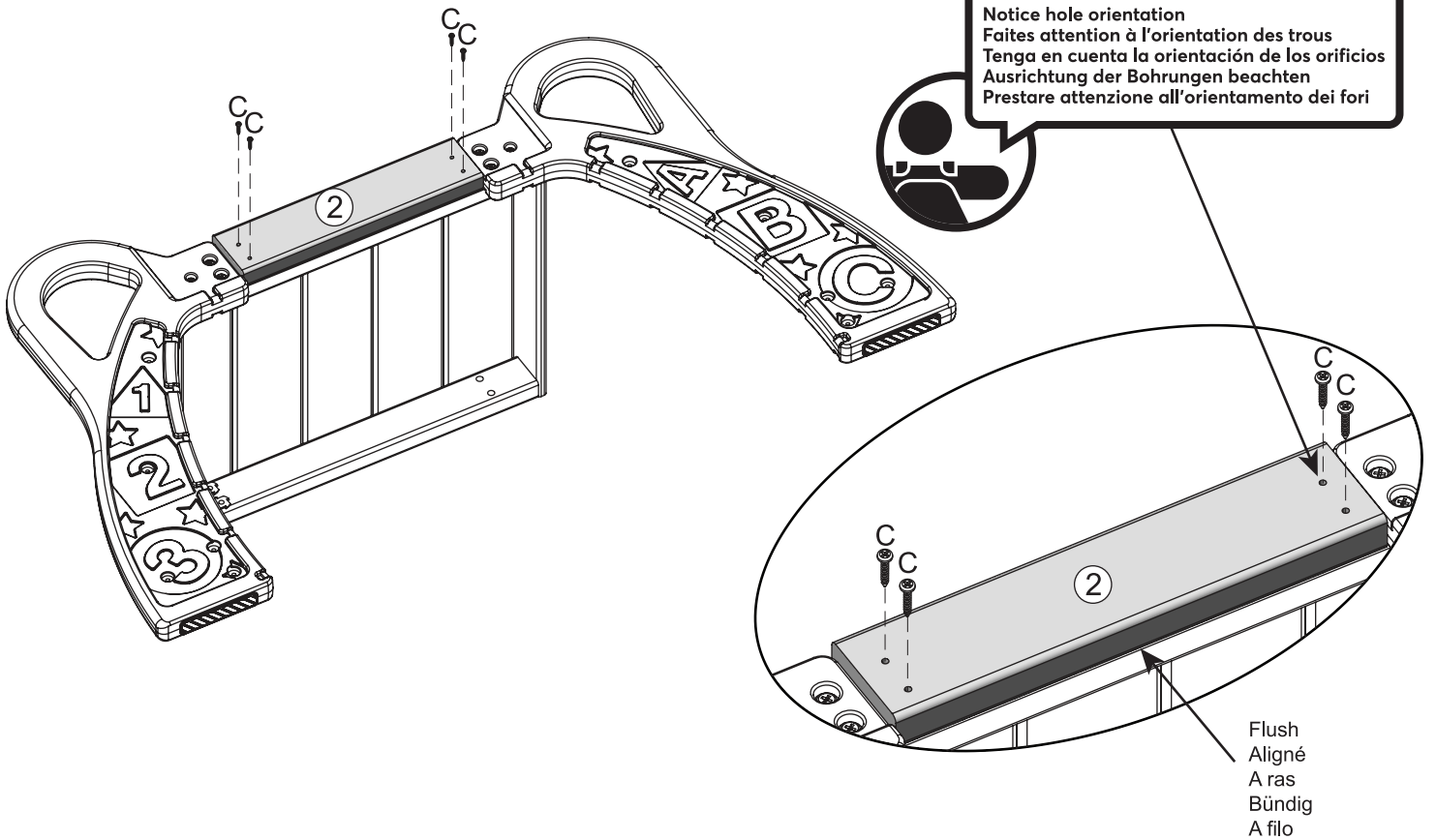
2 x D



4

1 x ②

4 x C



5



Assemble T-Nuts first with hammer!  
 Assemblez d'abord les écrous en T avec un marteau !  
 ¡Monte primero las tuercas para clavar (t-nut) con un martillo!  
 Einschlagmuttern zuerst mithilfe eines Hammers einschlagen!  
 Assemblare prima i dadi a T con il martello!



2 x 6633-SWYL

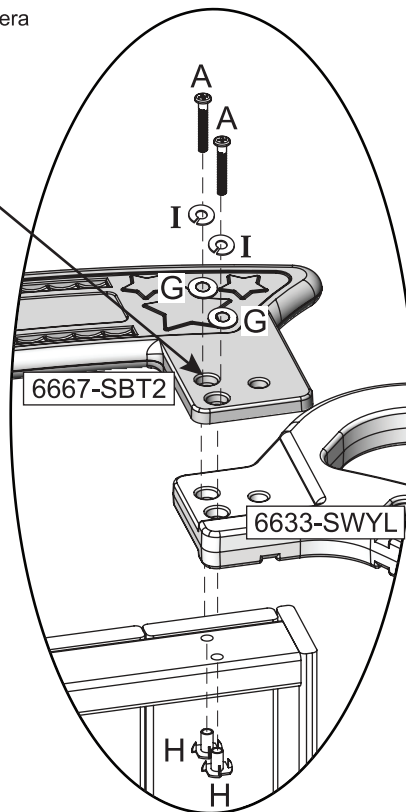
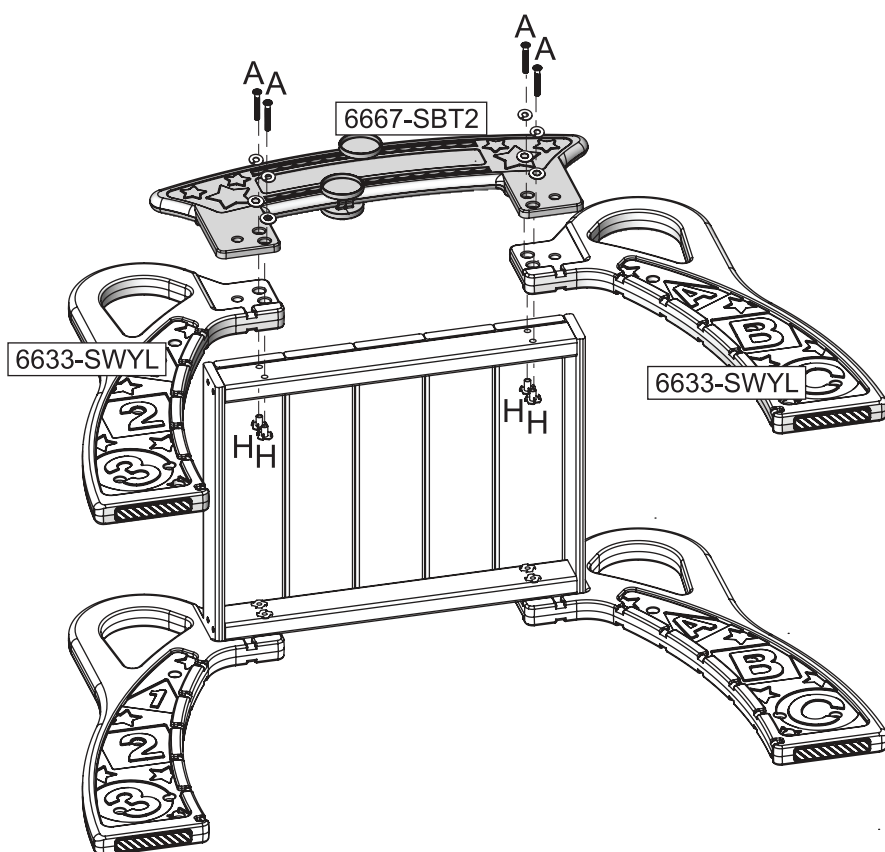
4 x A

4 x H

4 x I

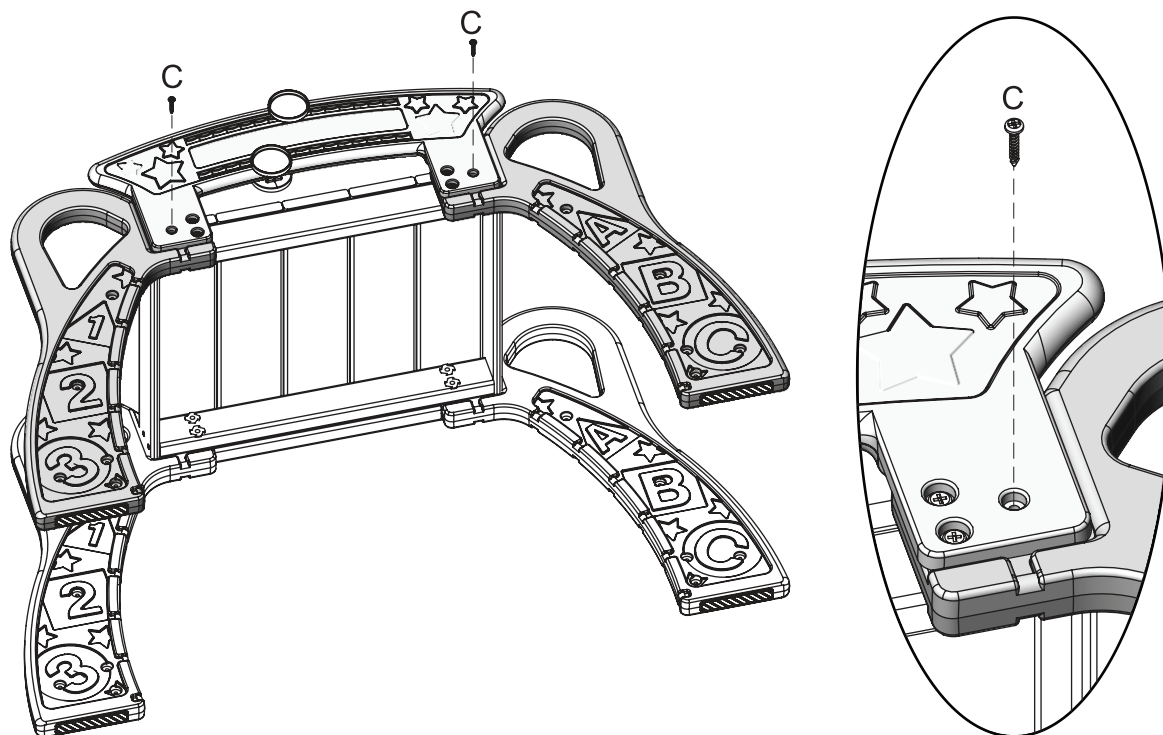
4 x G

Note the countersink hole  
 Notez le trou de fraisage  
 Tenga en cuenta el orificio del fregadero de la encimera  
 Senkbohrung beachten  
 Prestare attenzione alla svasatura del foro



6

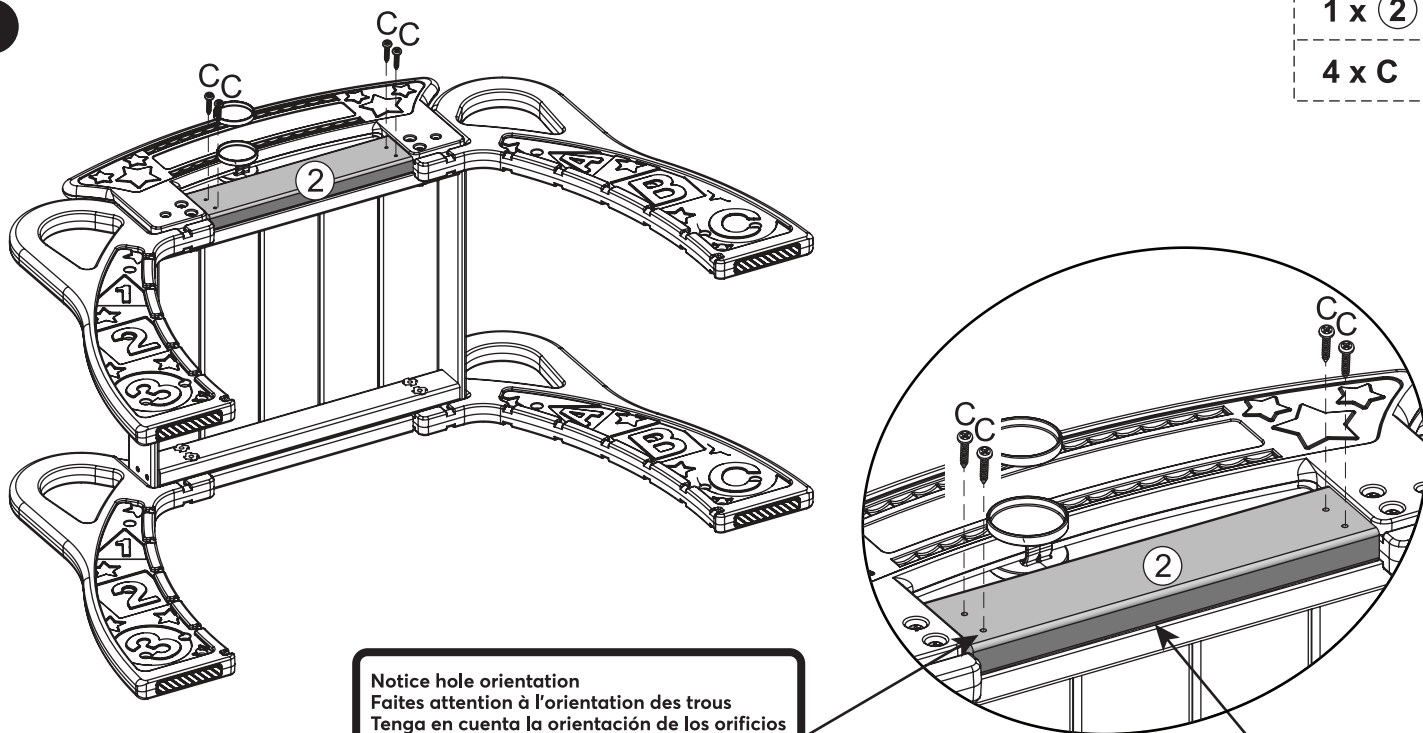
2 x C



7

1 x ②

4 x C



Notice hole orientation  
 Faites attention à l'orientation des trous  
 Tenga en cuenta la orientación de los orificios  
 Ausrichtung der Bohrungen beachten  
 Prestare attenzione all'orientamento dei fori

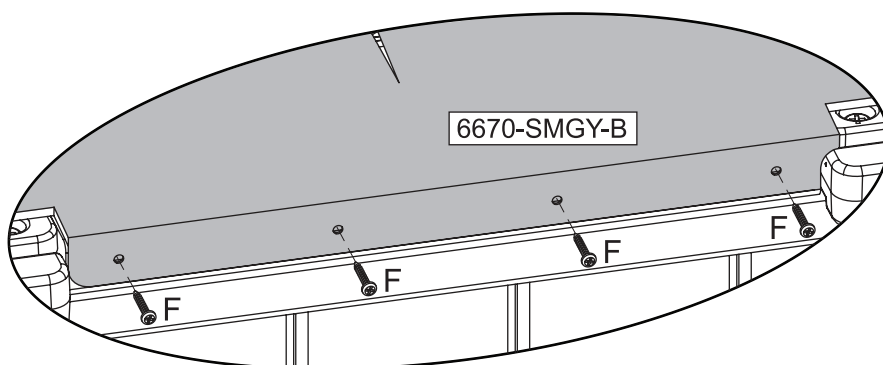
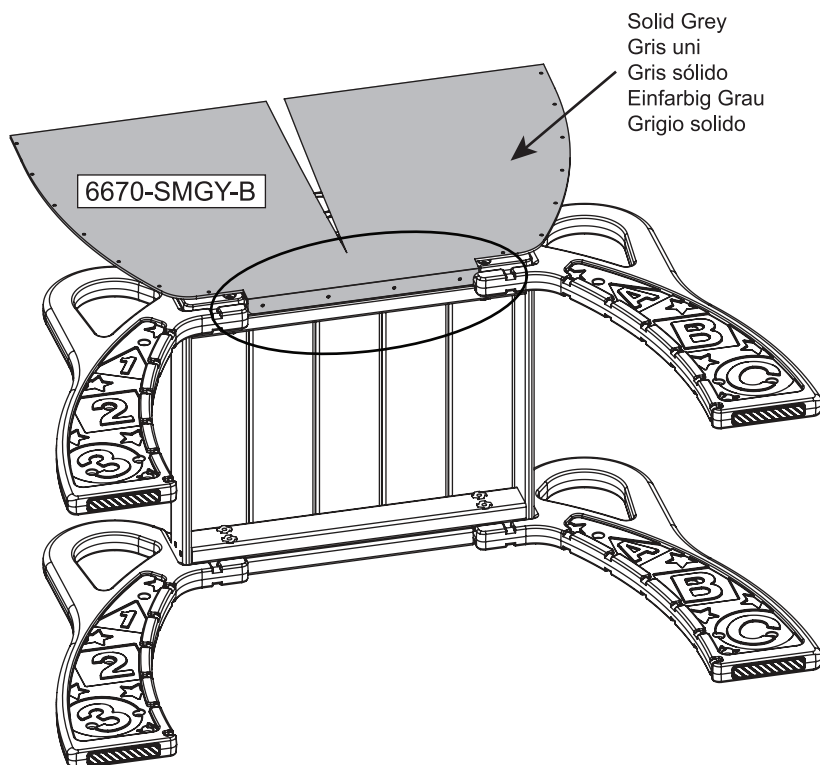
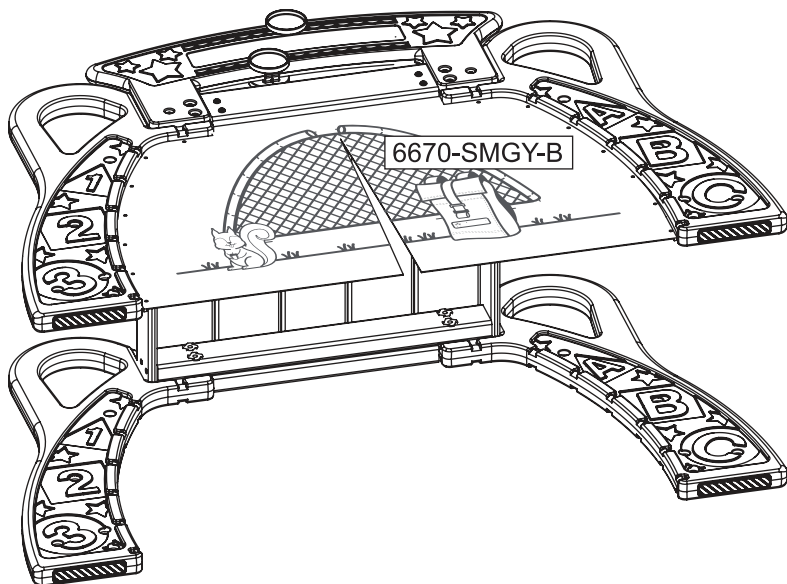


Flush  
 Aligné  
 A ras  
 Bündig  
 A filo

8

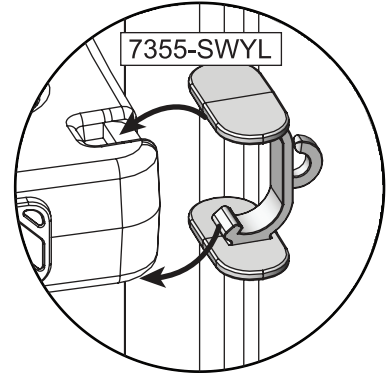
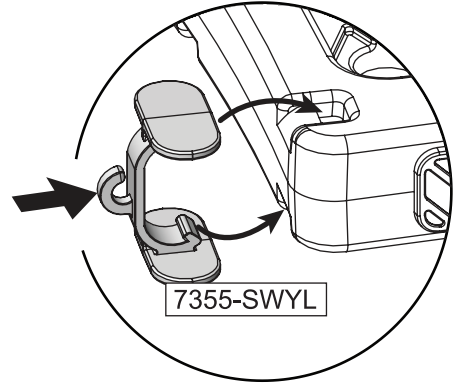
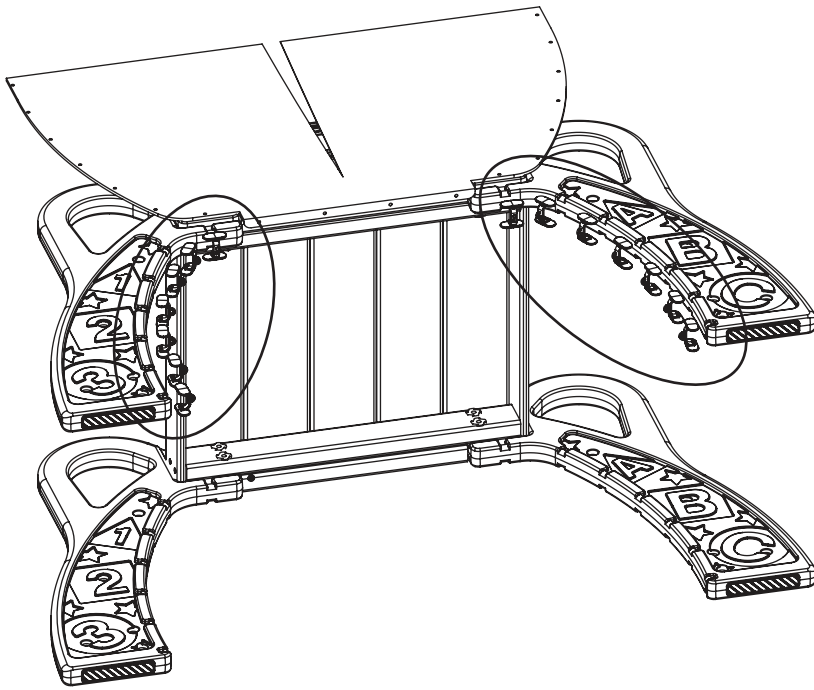
1 x 6670-SMGY-B

4 x F

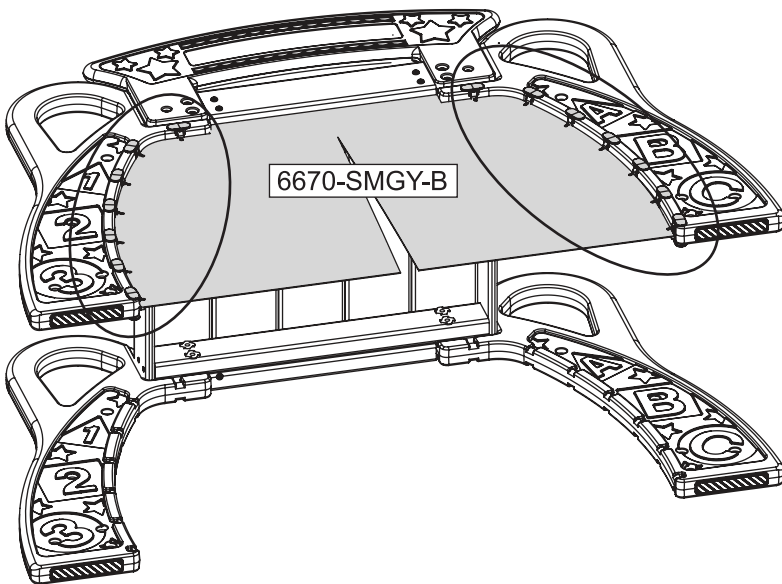


9

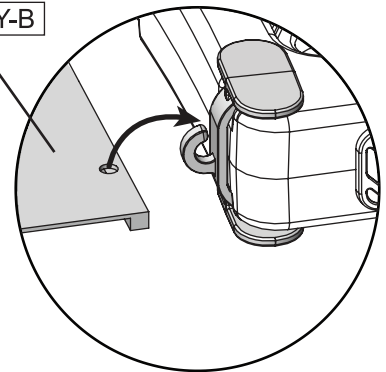
14 x 7355-SWYL



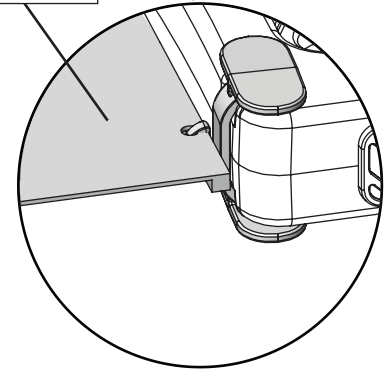
10



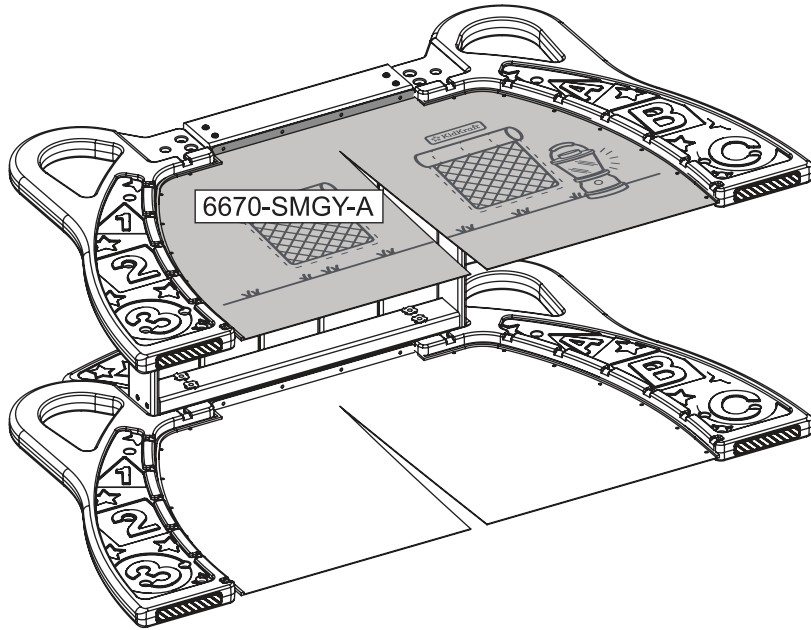
6670-SMGY-B



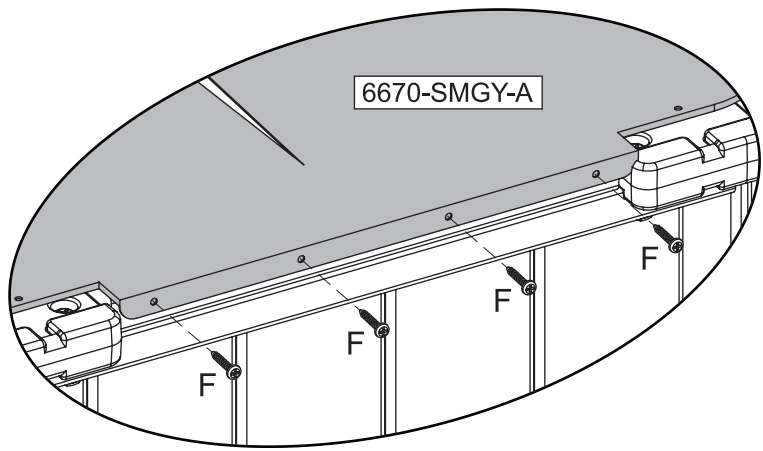
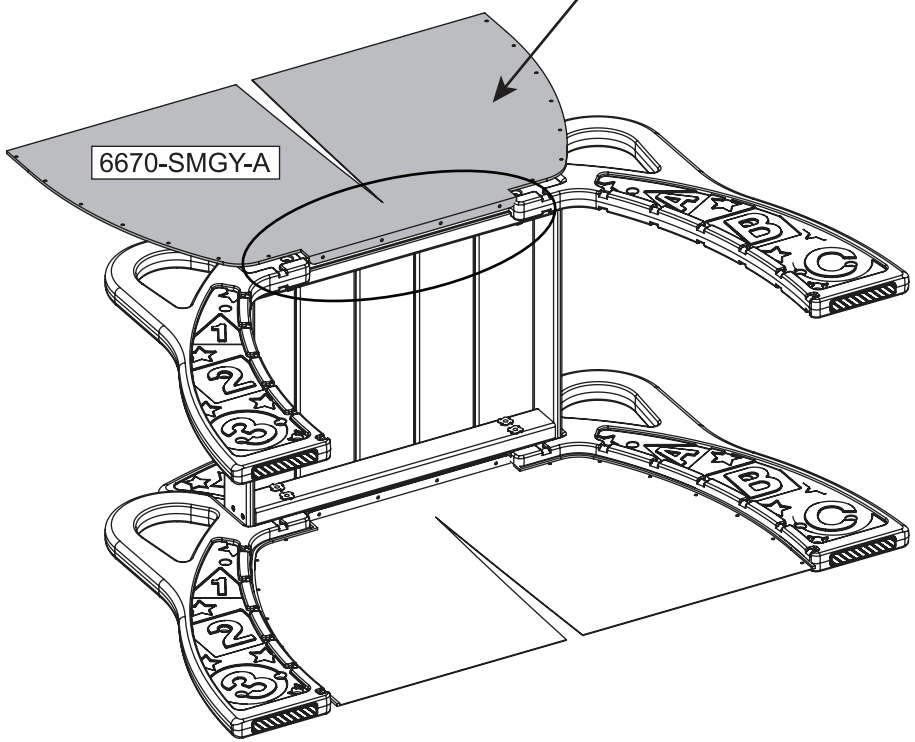
6670-SMGY-B





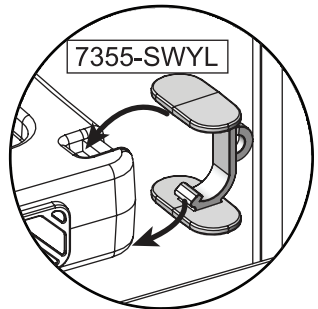
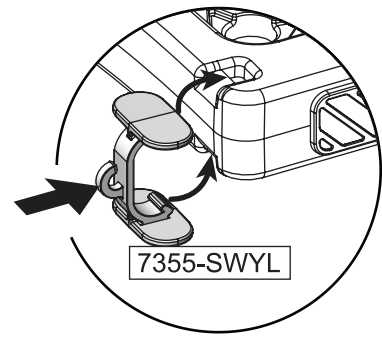
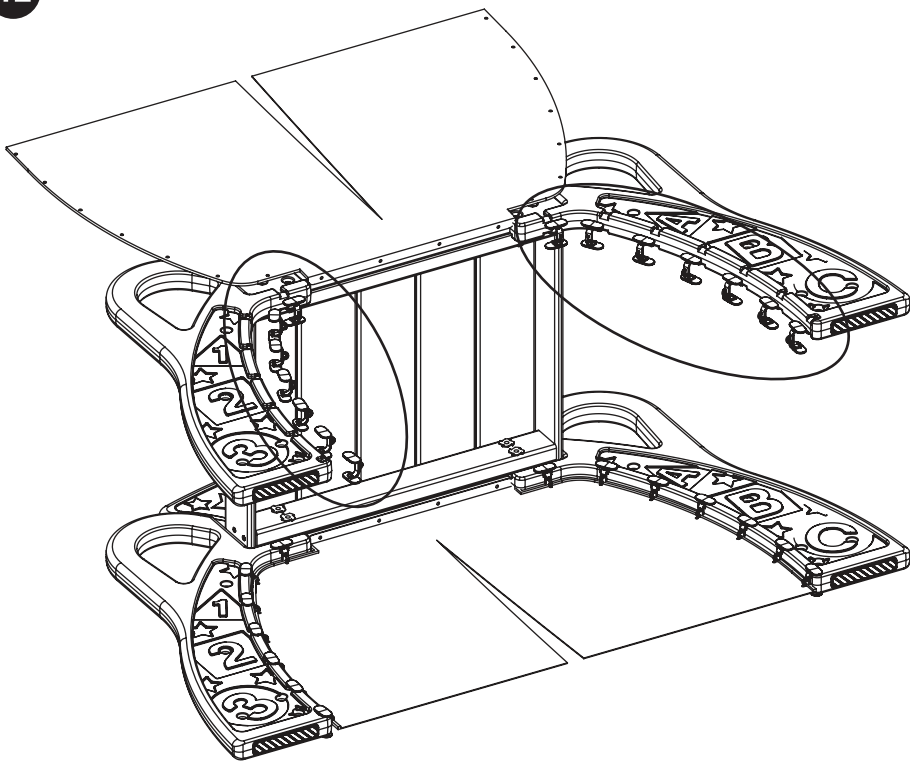


Solid Grey  
Gris uni  
Gris sólido  
Einfarbig Grau  
Grigio solido



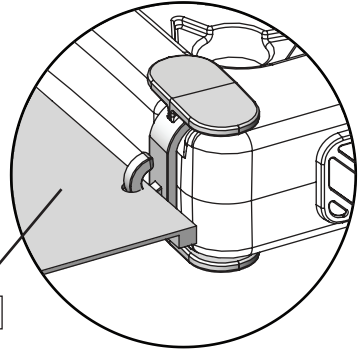
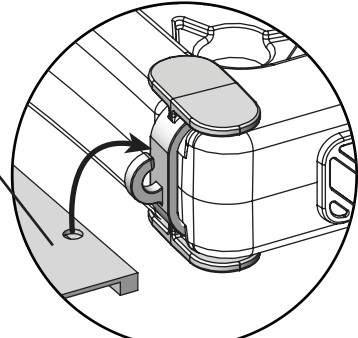
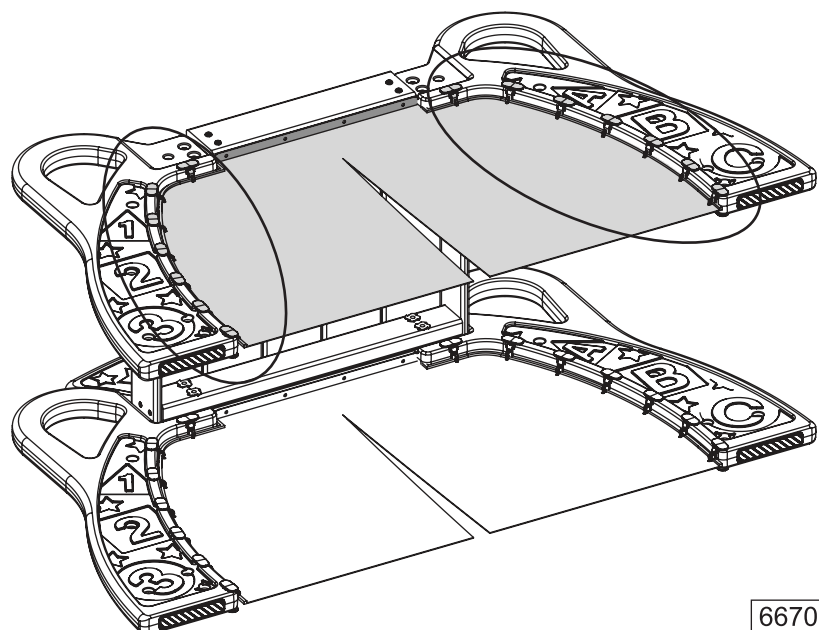
12

14 x 7355-SWYL



13

6670-SMGY-A



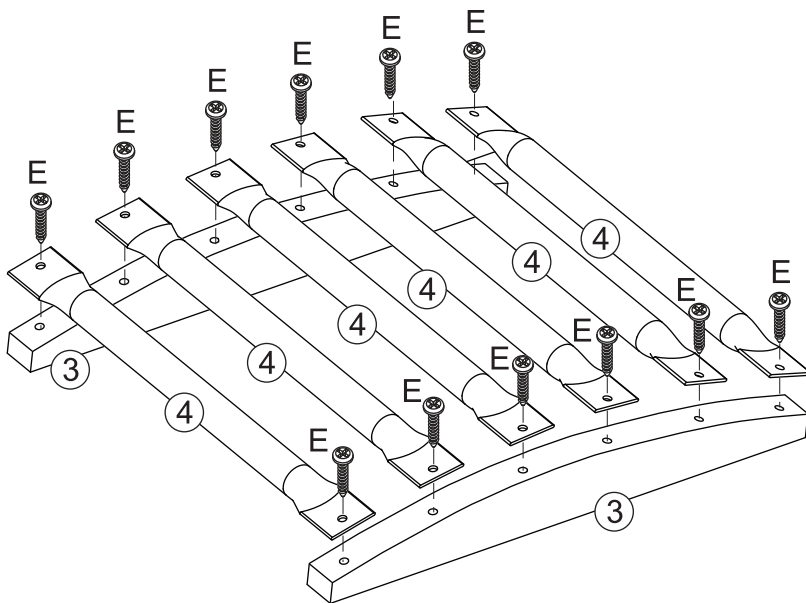
6670-SMGY-A

14

2 x ③

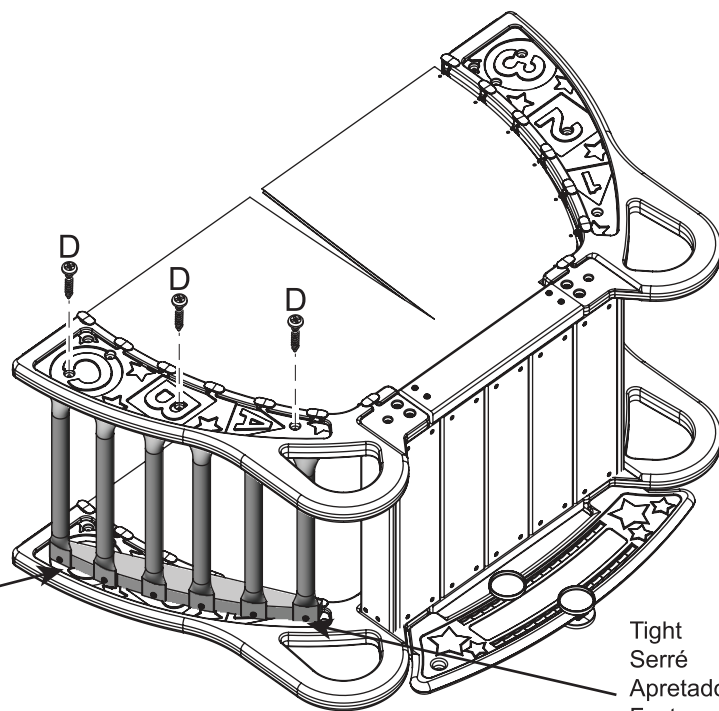
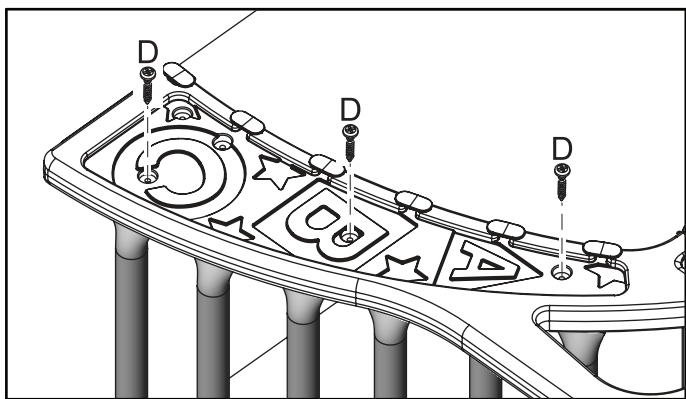
6 x ④

12 x E



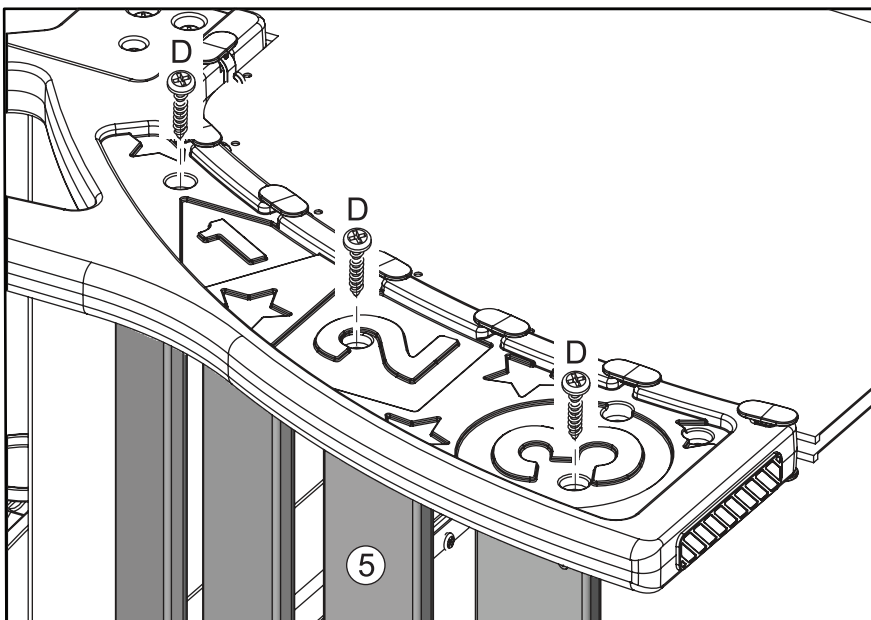
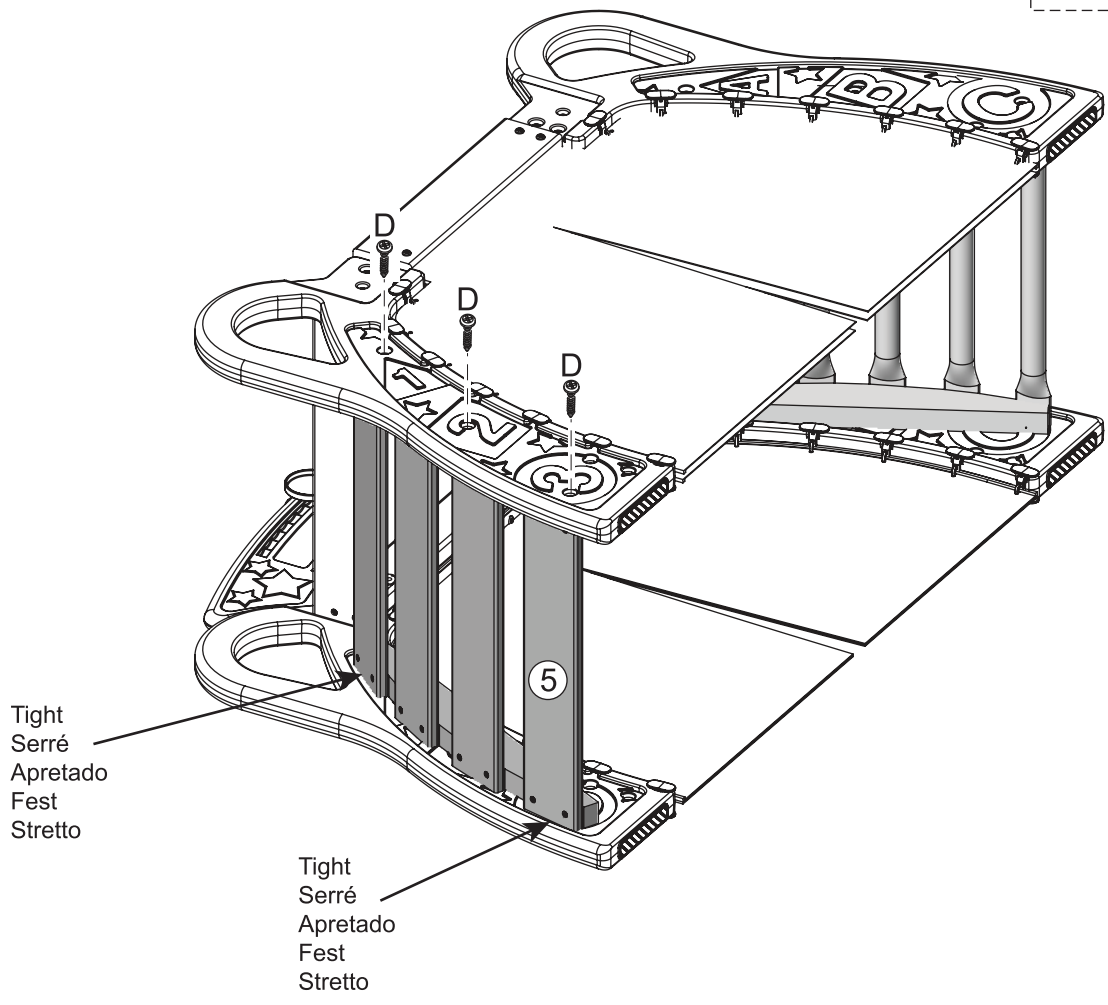
15

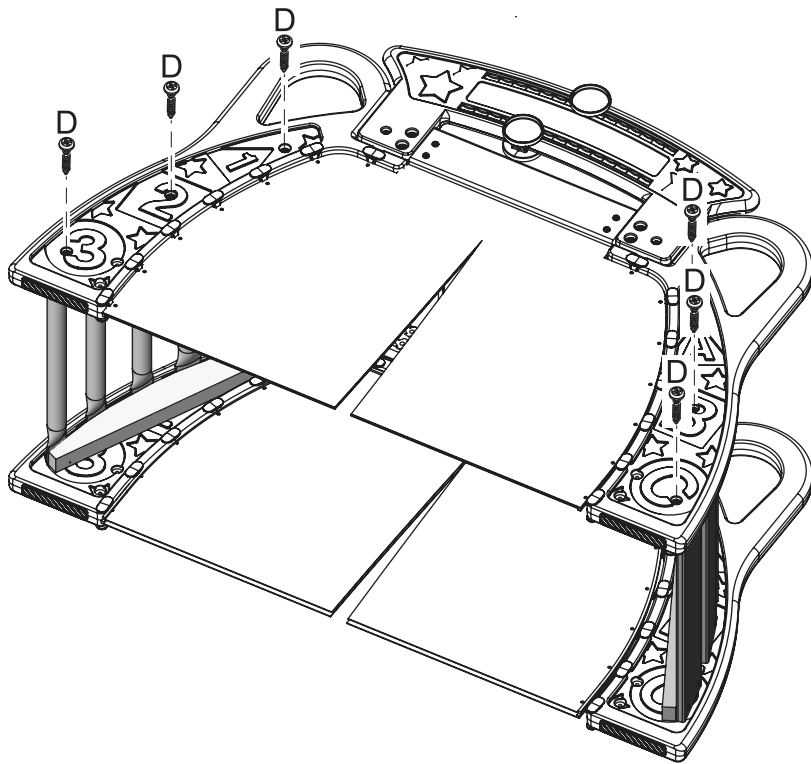
3 x D



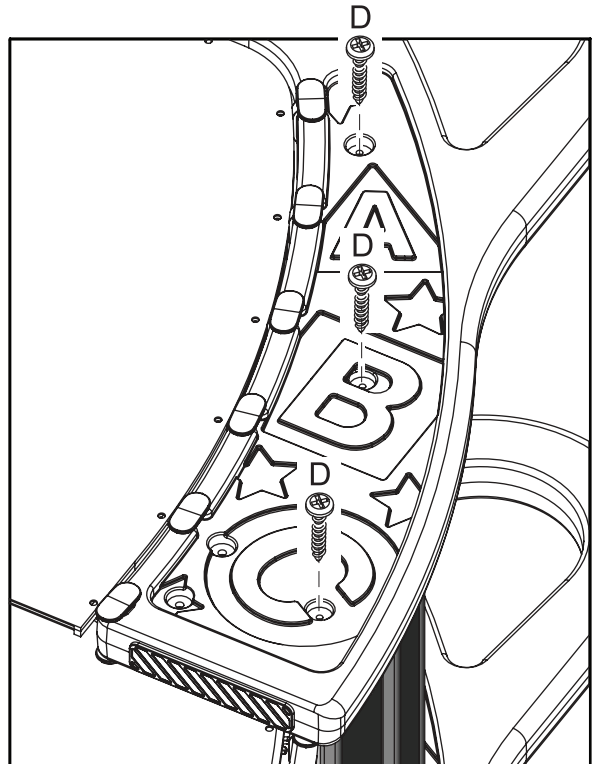
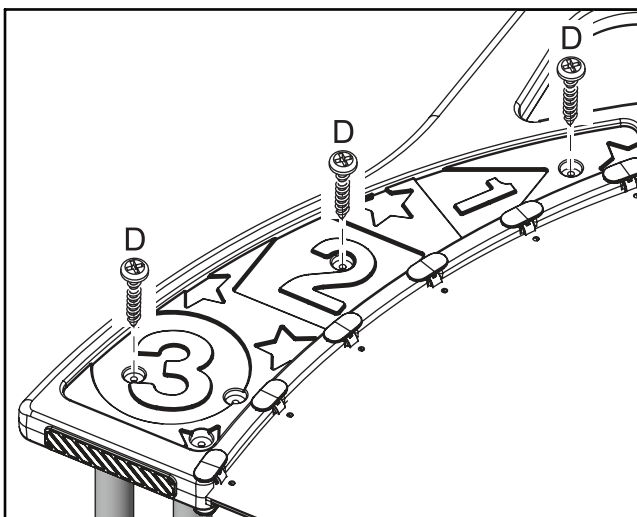
Tight  
Serré  
Apretado  
Fest  
Stretto

Tight  
Serré  
Apretado  
Fest  
Stretto

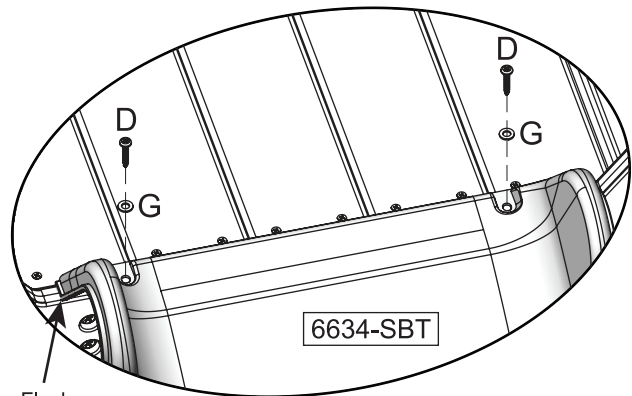
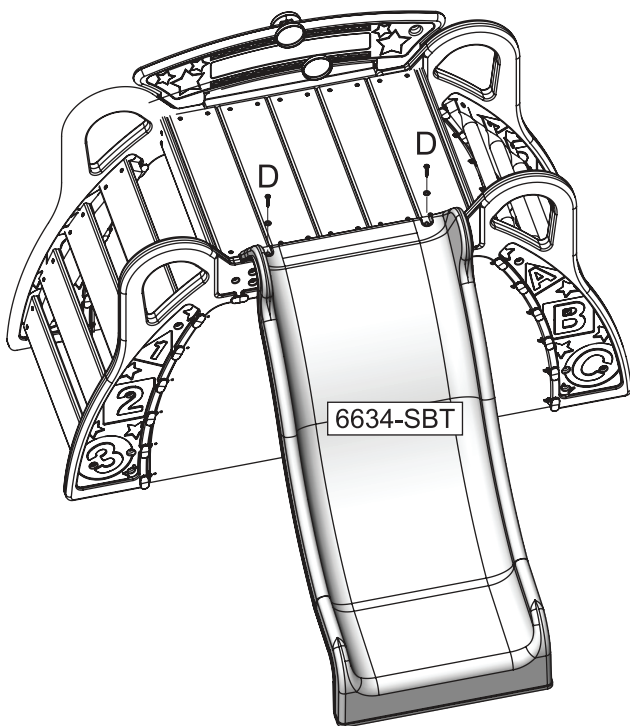




Flip unit upside down.  
 Retourner l'unité à l'envers.  
 Voltar la unidad boca abajo.  
 Gerät auf den Kopf stellen.  
 Capovolgere l'unità sottosopra.



Place Slide centered in the opening.  
 Positionnez le toboggan dans l'ouverture.  
 Centre el tobogán en la abertura.  
 Lehnen Sie die Rutsche mittig in die Öffnung.  
 Posizionare lo scivolo centrato nell'apertura.



Flush  
 Aligné  
 A ras  
 Bündig  
 A filo