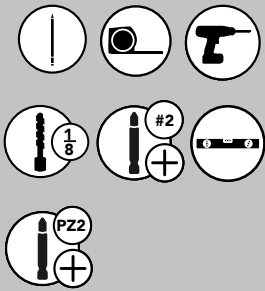


## INSTALLATION INSTRUCTIONS

### WALL MOUNT BELT AND TIE RACK

#### TOOLS REQUIRED:



#### ESTIMATED ASSEMBLY TIME:

**10 MIN**

#### CARE AND MAINTENANCE:

Clean with a damp cloth and wipe parts dry.

WATCH TUTORIALS OF OUR PRODUCTS BEING INSTALLED



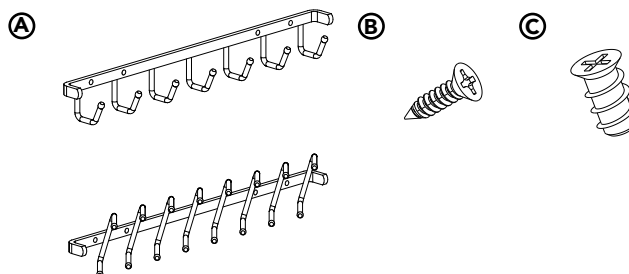
[WWW.REV-A-SHELF.COM/VIDEOS](http://WWW.REV-A-SHELF.COM/VIDEOS)



#### PARTS LIST

| No. | Description                      | Qty. |
|-----|----------------------------------|------|
| A   | Wall Mount Belt Rack / Tie Rack* | 1    |
| B   | #8 - 32 X 1/2" Wood Screws       | 2    |
| C   | M6 X 6mm Euro Screws             | 2    |

\*Dependent on unit purchased



## STEP 1

If using systems holes, attach the rack to the cabinet sidewall using (2) M6 x 6mm euro screws or measure, mark and pre-drill hole locations and attach to cabinet sidewall with (2) #8 x 32 x 1/2" wood screws (See Figure 1A and 1B).

**Note:** Before pre-drilling, match up the marked holes with the tie / belt rack making sure it will be level.

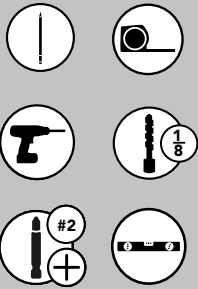


FIG. 1A

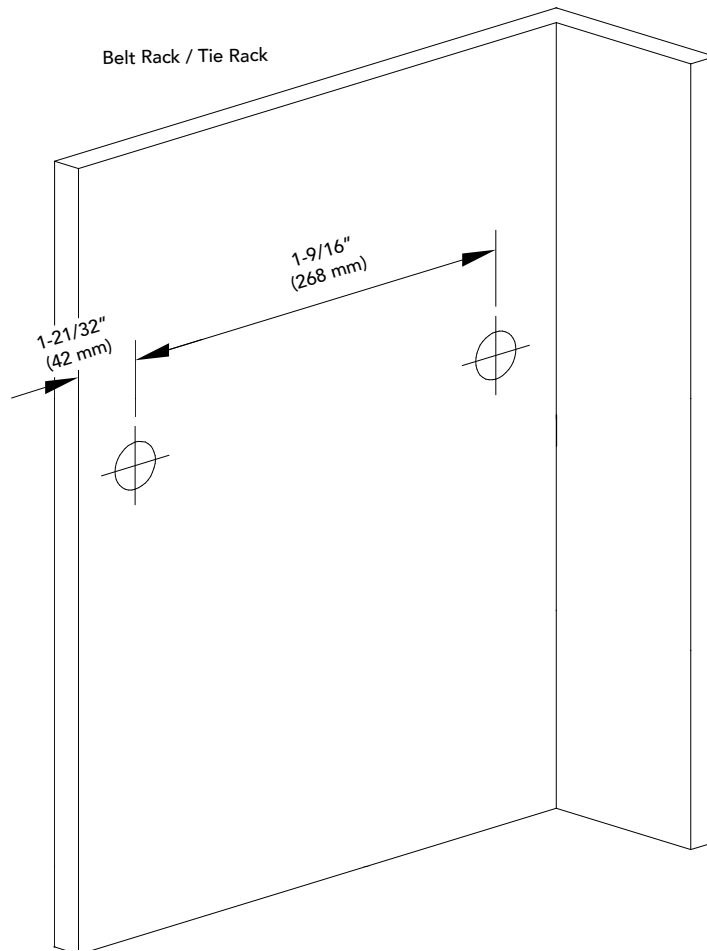
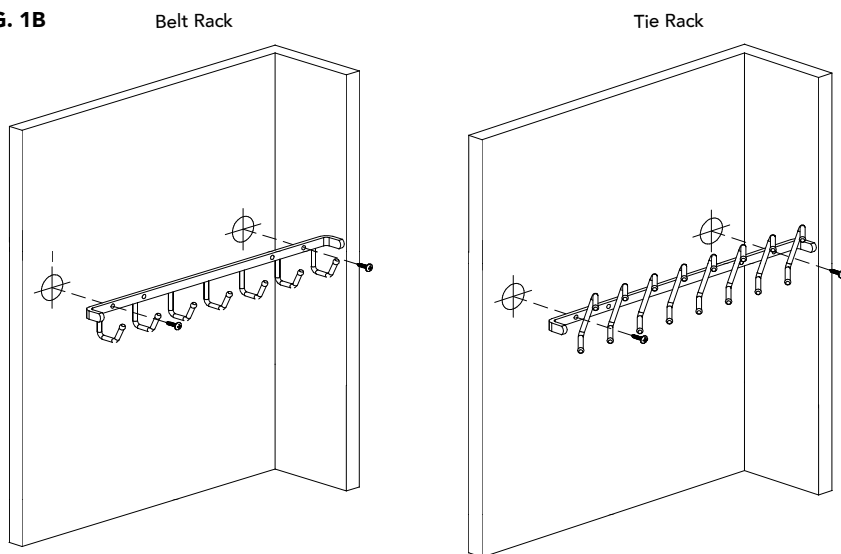


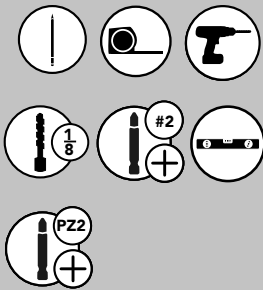
FIG. 1B



## INSTRUCCIONES DE INSTALACIÓN / INSTRUCTIONS D'INSTALLATION

### PERCHERO DE PARED PARA CINTOS Y CORBATAS PORTE-CRAVATES ET PORTE-CEINTURES À SUPPORT MURAL

Herramientas requeridas:  
Outils Requis:



Tiempo estimado de ensamblado:  
Durée de l'installation:

**10 MIN**

#### CUIDADO/ ENTRETIEN:

Limpie con un paño húmedo y seque las partes.

Nettoyez avec un linge humide et essuyez les pièces pour les secher complètement.

VER VIDEOS DE  
INSTALACIONES DE PRODUCTOS  
REGARDER DES VIDÉOS  
D'INSTALLATIONS DE PRODUITS



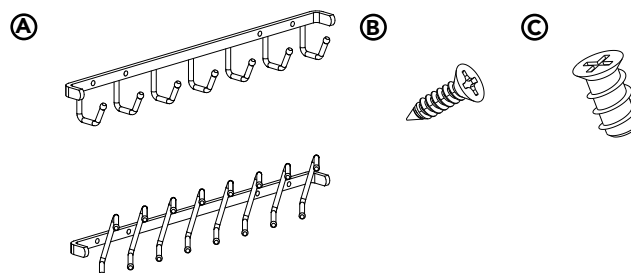
WWW.REV-A-SHELF.COM/VIDEOS



#### Lista de Partes / Liste des Pièces

| No. | Descripción / La Description   | Qty. |
|-----|--|------|
| A   | <b>Perchero de pared para cintos y corbatas*</b><br>Porte-cravates et porte-ceintures à support mural* | 1    |
| B   | <b>Tornillos para madera nro. 8 de 32 x 1/2"</b><br>Vis à bois 8-32 x 1/2 po.                          | 2    |
| C   | <b>Tornillos autoperforantes M6 x 6 mm</b><br>Vis à fixation directe M6 X 6 mm                         | 2    |

Depende de la unidad comprada / Selon l'unité achetée



## PASO 1 / ÉTAPE 1

Si utiliza los orificios del sistema, fije el perchero a la pared lateral del mueble con (2) tornillos autopercorantes M6 x 6mm, o bien, mida, marque y realice un orificio previamente con un taladro en cada punto, y fije a la pared lateral del mueble con (2) tornillos para madera nro. 8 de 32 x 1/2" (ver figuras 1A y 1B).

**Nota:** antes de introducir el taladro, mida el perchero para cintos y corbatas con los orificios marcados para asegurarse de que quede nivelado.

*Si vous utilisez les trous percés, fixez le porte-cravates à la paroi latérale de l'armoire à l'aide des 2 vis à fixation directe M6 x 6 mm, sinon marquez et percez préalablement les trous, puis fixez le porte-cravates à la paroi latérale de l'armoire avec les 2 vis à bois 8-32 x 1/2 po. (voir les figures 1A et 1B).*

*Remarque : avant de percer, faites correspondre les trous marqués à ceux du porte-cravates pour vérifier qu'il est bien horizontal.*

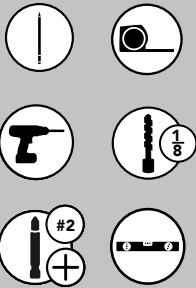


FIG. 1A

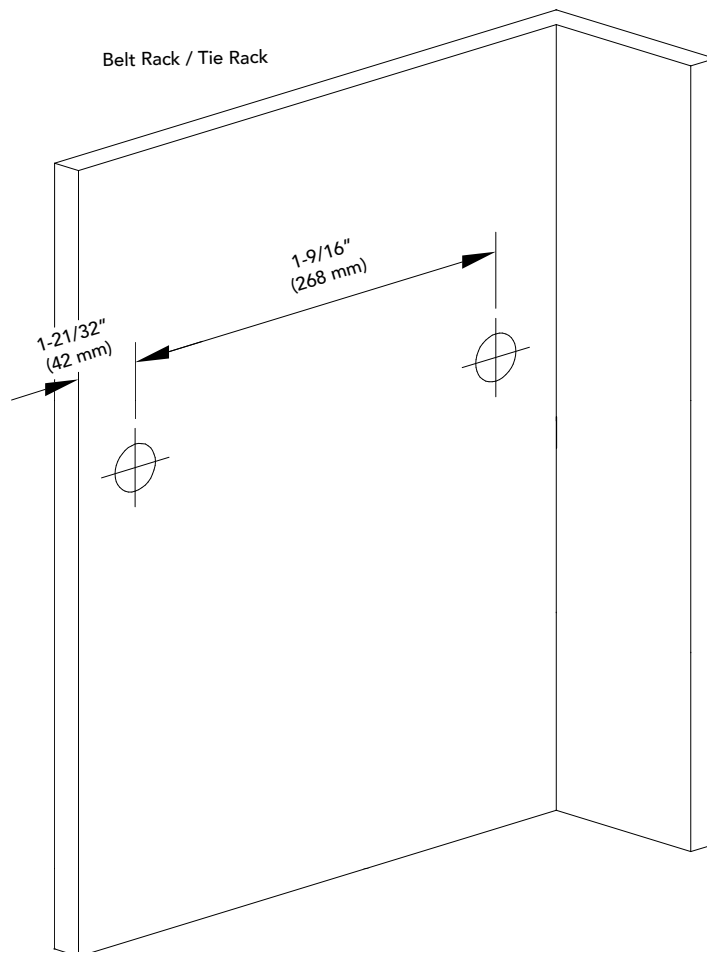
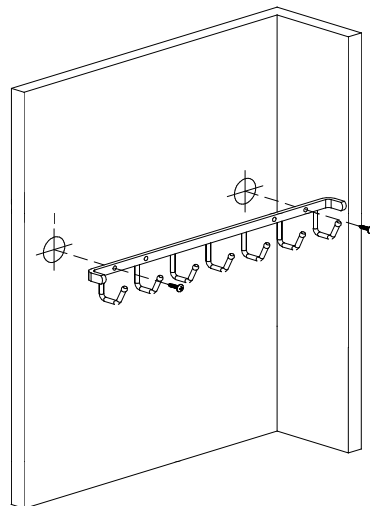


FIG. 1B

Perchero para cintos  
Porte-cravates



Perchero para corbatas  
Porte-ceintures

