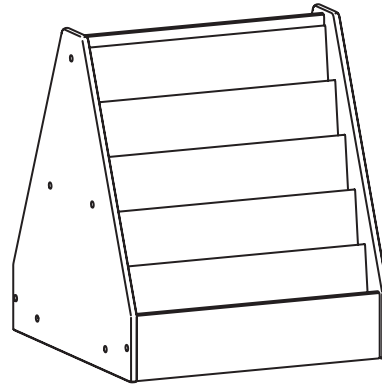




U22102

Assembly Instructions
Instrucciones de Montaje
Instructions de Montage

装配说明
組立説明書
조립 지침



⚠ WARNING: Adult assembly required.

Customer Service

For parts, please contact your dealer. Reference your item name and number and order number.

Lifetime Limited Warranty

Your product is warranted to be free from defects in material and craftsmanship for the life of the product. This warranty does not apply to damage caused by abuse, misuse, improper care or altered product. This warranty is provided to the original purchaser with proof of purchase, and is non-transferable.

The manufacturer's liability under this warranty is limited to the repair or replacement of the defective product, at the manufacturer's sole option. This express, limited warranty is granted in lieu of all other warranties, including implied warranties of merchantability and fitness for a particular purpose.

Cleaning Instructions/Maintenance

To clean your product, use mild soap and water on a damp cloth. Do not use window cleaners or cleaning abrasives as they will scratch the surface and could damage the protective coating.

For clear and translucent panels, use a mild solution of vinegar and water. Keep supplied tools with your product for future reference. Periodically check your product and tighten hardware if necessary.

清洁说明

请用湿布沾上温和的肥皂和水来清洁产品。不要使用窗户清洁剂或清洁磨料，因为它们会划伤表面，并可能破坏保护层。对于透明和半透明的模块，请使用醋和水温和调配而成的溶液。

保养

请保存随产品提供的工具，以供将来备用。定期检查产品，如有需要请加固硬件。

顾客服务

如有关零部件问题，请联系您的经销商。请准备好并提供您的产品名称、号码以及订购编号。

终身有限保修

确保您的产品其终身没有材质与制作方面的瑕疵。本保修并不适用于因滥用、误用、照管不当或改装产品而造成的损坏情形。原购买者凭购买票据享受该保修，不可转让。

根据该保修条款，生产商的职责只限于由生产商自行决定，为有瑕疵产品提供维修或替换。这一明示、有限保修条款将取代包括有关适销性、适于特定用途之默示条款在内的所有其他保修条款。

Servicio al cliente

Para adquirir piezas, favor contactar a su concesionario. Indique el nombre y número del producto y el número de la orden.

Garantía de por Vida Limitada

Este producto viene con la garantía de defectos de materiales y fabricación por la duración del producto. Dicha garantía no aplica a daños causados por abusos, mal uso, cuidado inapropiado o alteraciones. La garantía es ofrecida al comprador original con prueba de compra y no es transferible.

La responsabilidad del fabricante con esta garantía está limitada a reparación o reemplazo del producto defectuoso, a discreción del fabricante. Esta garantía limitada es ofrecida en lugar de otras garantías, incluyendo las comerciales o las que se expiden para algún otro propósito en particular.

Instrucciones de Limpieza/Mantenimiento

Use jabón suave y agua sobre un paño ligeramente húmedo para limpiar este producto. No use limpiadores de ventanas o abrasivos que puedan raspar la superficie y dañar la capa protectora. Si los paneles son más claros y translúcidos, use un preparado suave de vinagre y agua. Guarde las herramientas que vinieron con su producto para uso futuro. Revise periódicamente el producto para ajustar y apretar las piezas si es necesario.

クリーニングの仕方

製品のクリーニングを行う場合、濡れ布巾を刺激の少ない石鹸と水につけたものをお使いください。表面に傷をつけ、保護コーティングをはがしてしまう恐れがあるため、窓用の洗剤や研磨剤のご使用はお控えください。透明、もしくは半透明のパネルに対しては、少量の酢と水を混ぜたものをご使用下さい。

お手入れの仕方

念のため、付属品は製品の近くに保管して下さい。定期的に製品の検査を行い、必要に応じてハードウェアを締めなおして下さい。

カスタマーサービス

部品に関しましては、商品をご購入された販売店にご連絡下さい。その際は商品名と番号、注文番号も合わせてお伝え下さい。

無期限限定保証

ご購入になられました商品は製造過程や素材に欠陥がなく、製品寿命まで使用できることを保証されています。この保証は製品の乱用、誤用、不適切な取り扱い、変更によって生じた損害に関しては適用されません。この保証は購入した事実を証明できる商品の購入者に対してのみ有効であり、保証を受ける権利を第三者に移転することはできません。この保障の下での製造者の責任範囲は、自社の判断に基づき、欠陥品の修理、及び交換を行うことのみに限られています。この明示的限定保証は、商品適格性や特定目的整合性などの黙示的保証を含む、その他全ての保障に代わり、付与されたものです。

Service Client

Pour obtenir des pièces détachées, veuillez contacter votre revendeur. Communiquez-lui le nom et le numéro de votre article ainsi que votre numéro de commande.

Garantie Limitée à Vie

Votre produit est garanti contre tout défaut de matériaux et de fabrication pendant toute la durée de vie du produit. Cette garantie ne s'applique pas aux dégâts causés par des abus, mauvais usages, mauvais entretien ou altération du produit. Cette garantie est délivrée à l'acheteur d'origine de produit, justificatif d'achat faisant foi, et est non transférable. La responsabilité du fabricant dans le cadre de cette garantie se limite à la réparation ou au remplacement du produit défectueux, à la seule discrétion du fabricant. Cette garantie explicite et limitée tient lieu de toute autre garantie, y compris les garanties implicites de qualité marchande et d'adaptation à un usage particulier.

Instructions de Nettoyage /Entretien

Pour nettoyer le produit, utilisez du savon doux et de l'eau sur un chiffon mouillé. N'utilisez pas de produit à vitre ni de produit de nettoyage abrasif, car ils rayeraient la surface et pourraient endommager le revêtement protecteur. Sur les panneaux transparents et translucides, utilisez une solution douce à base de vinaigre et d'eau. Conservez les outils livrés avec votre produit pour les utiliser à l'avenir. Vérifiez fréquemment l'état de votre produit et resserrez ses éléments si nécessaires.

청소방법 안내

귀하의 가구를 청소하려면, 중성세제와 물을 천에 적셔 사용하십시오. 표면에 스크래치 또는 보호 코팅에 손상을 줄 수 있는 창문 용 세제 또는 연마제를 사용하지 마십시오. 깨끗하고 투명한 표면을 원하시면, 식초와 물을 혼합한 부드러운 물을 사용해 주세요.

유지관리

여러가지 사용을 위해 제품과 함께 제공된 도구를 보관하시기 바랍니다. 정기적으로 제품을 점검하시고 필요하다면 부품을 조여 주세요.

고객 서비스

부품을 위해, 판매자와 연락하십시오. 아이テム의 이름과 번호 그리고 주문 번호를 참조하세요.

평생 제한 보증

귀하의 제품은 사용 기간 동안 재료와 제조 방법에 결함이 있는 경우 무료로 보증해 드립니다. 이 보증은 오용과 남용, 부적절한 다듬 또는 경고 된 제품에 의한 손상은 보증하지 않습니다. 이 보증은 본래의 구매 증명서에 의해 제공되며, 양도 할 수 없습니다. 이 보증서에 의한 제조자의 책임한도는 수리와, 제조사의 단독 선택에 의한 결함 있는 제품의 대체에 한정 됩니다. 이 설명에 의해, 제한 보증은 상품의 암시된 보증과 특정 목적을 위한 적합성을 포함한 모든 다른 보증을 대체 합니다.

Parts and Hardware

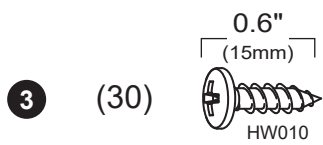
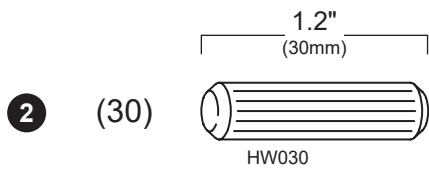
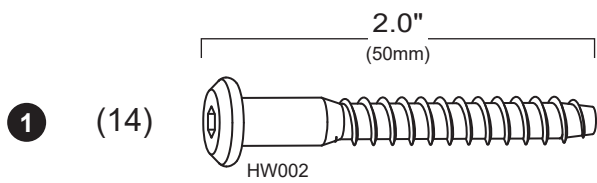
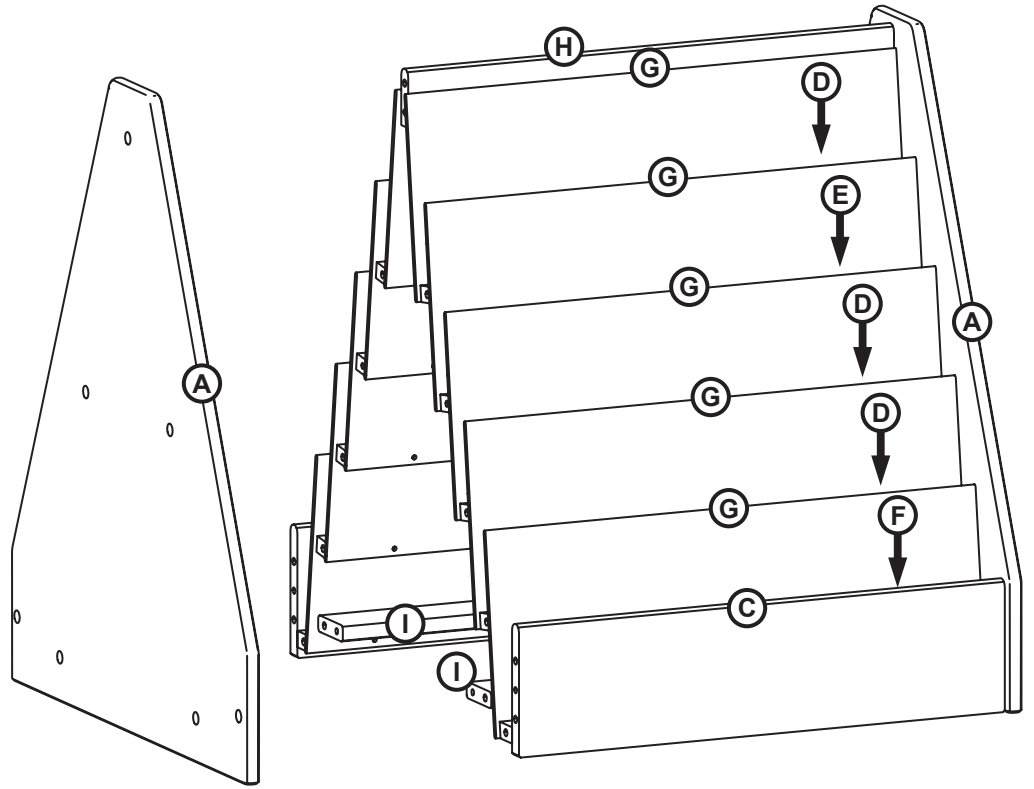
Piezas y herrajes

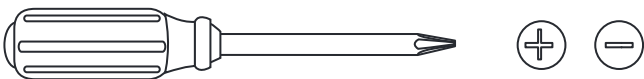
Pièces et Matériel

零件和硬件

部品とハードウェア

부품 및 하드웨어



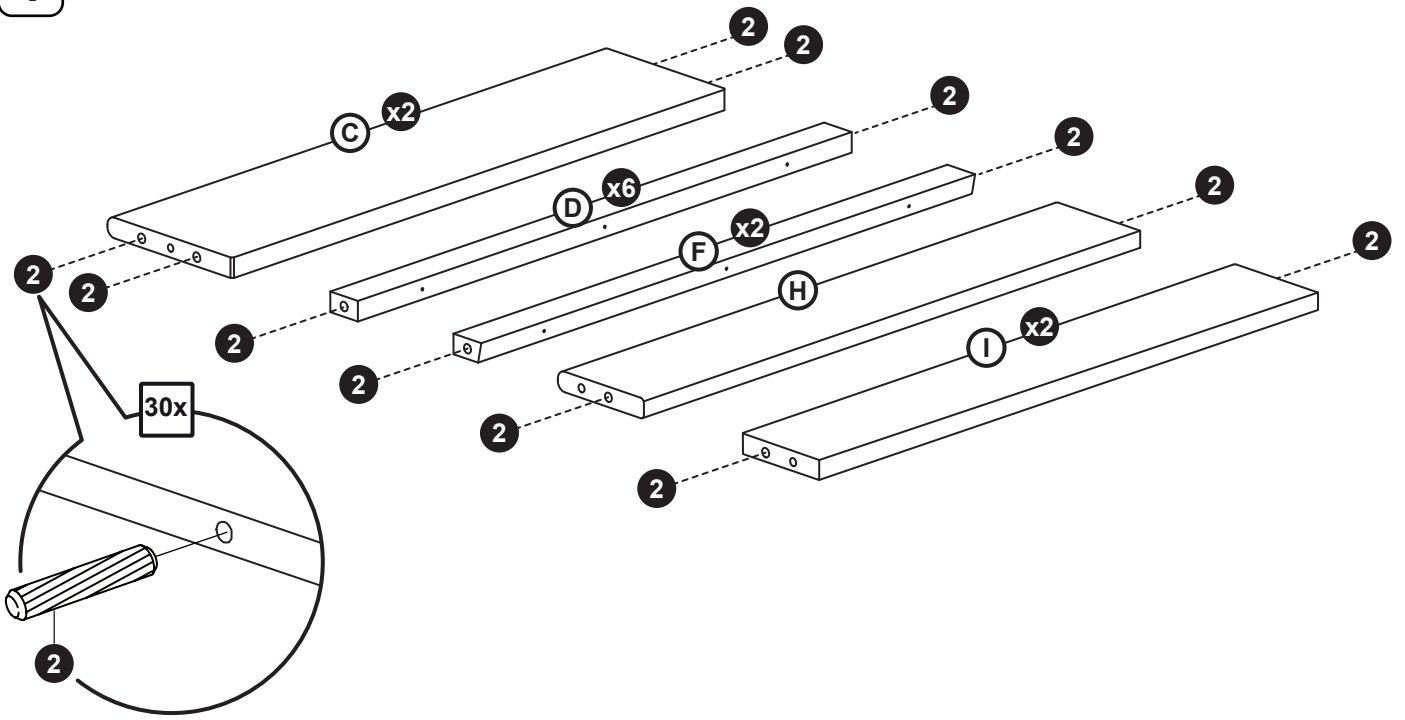


Required for assembly.
Nécessaire pour le montage.
Requis pour l'assemblage.

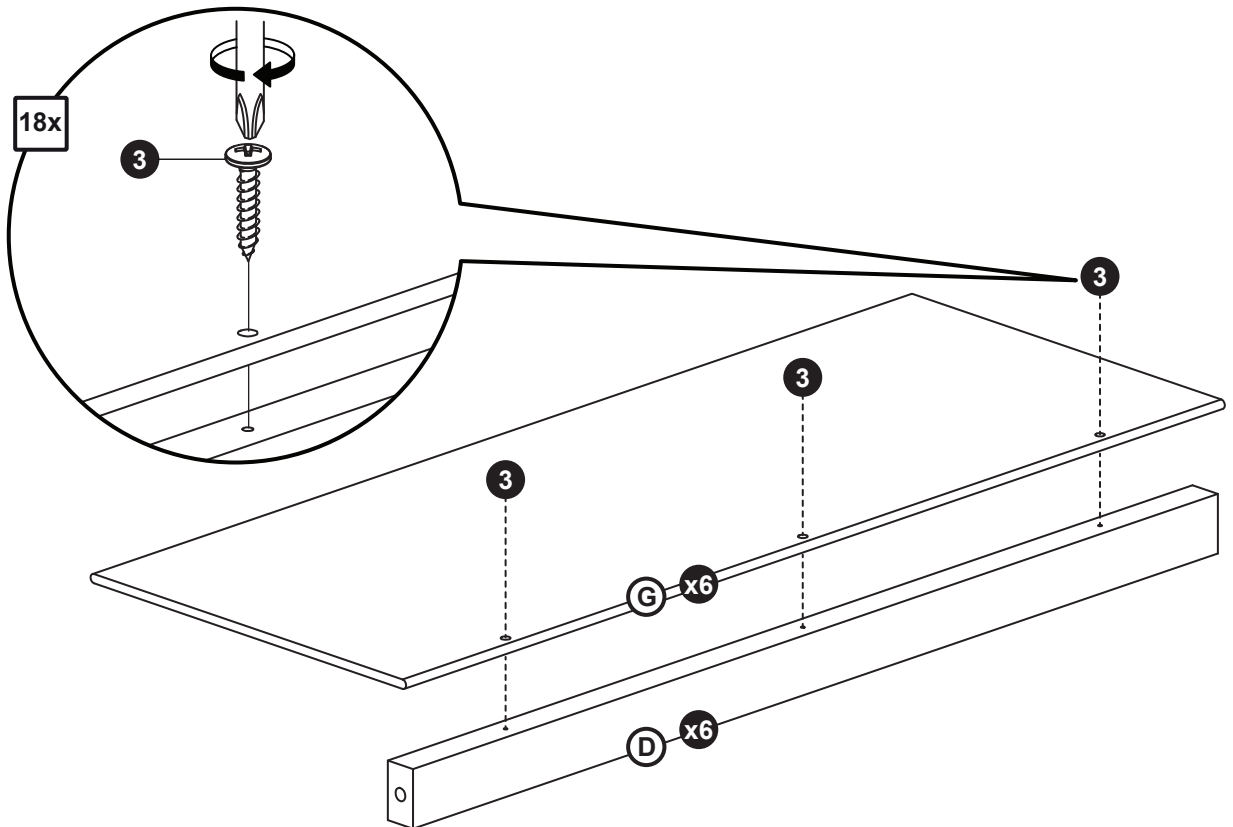
組立所需.
組み立て時に必要になるもの。
조립에 필요.

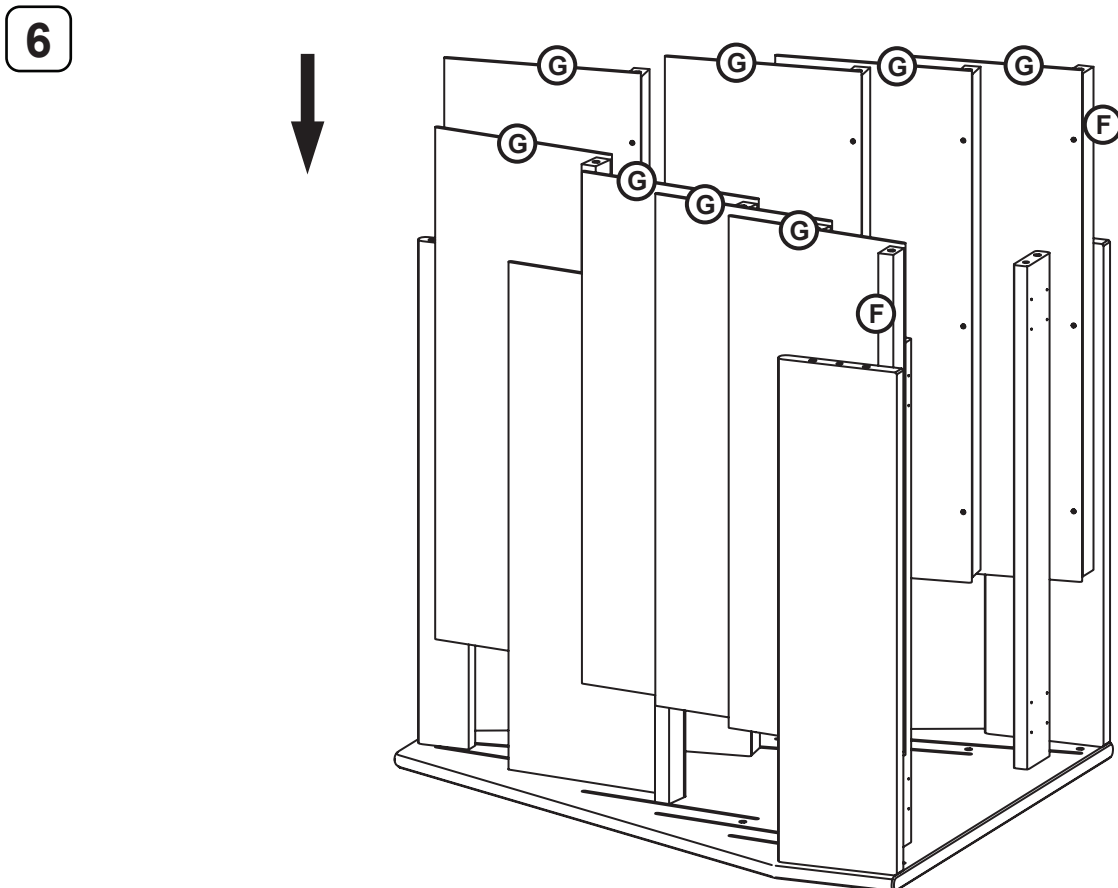
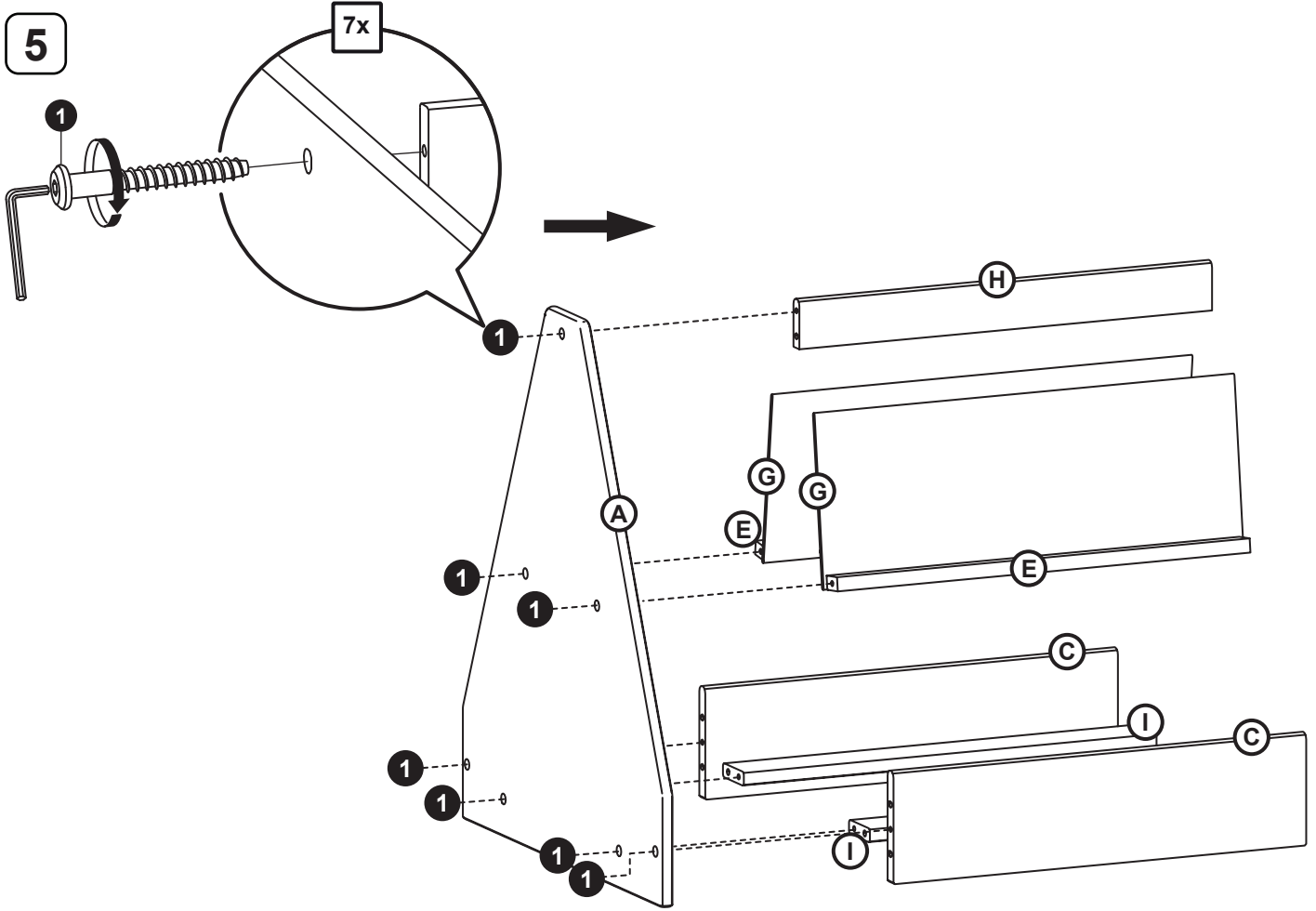


1

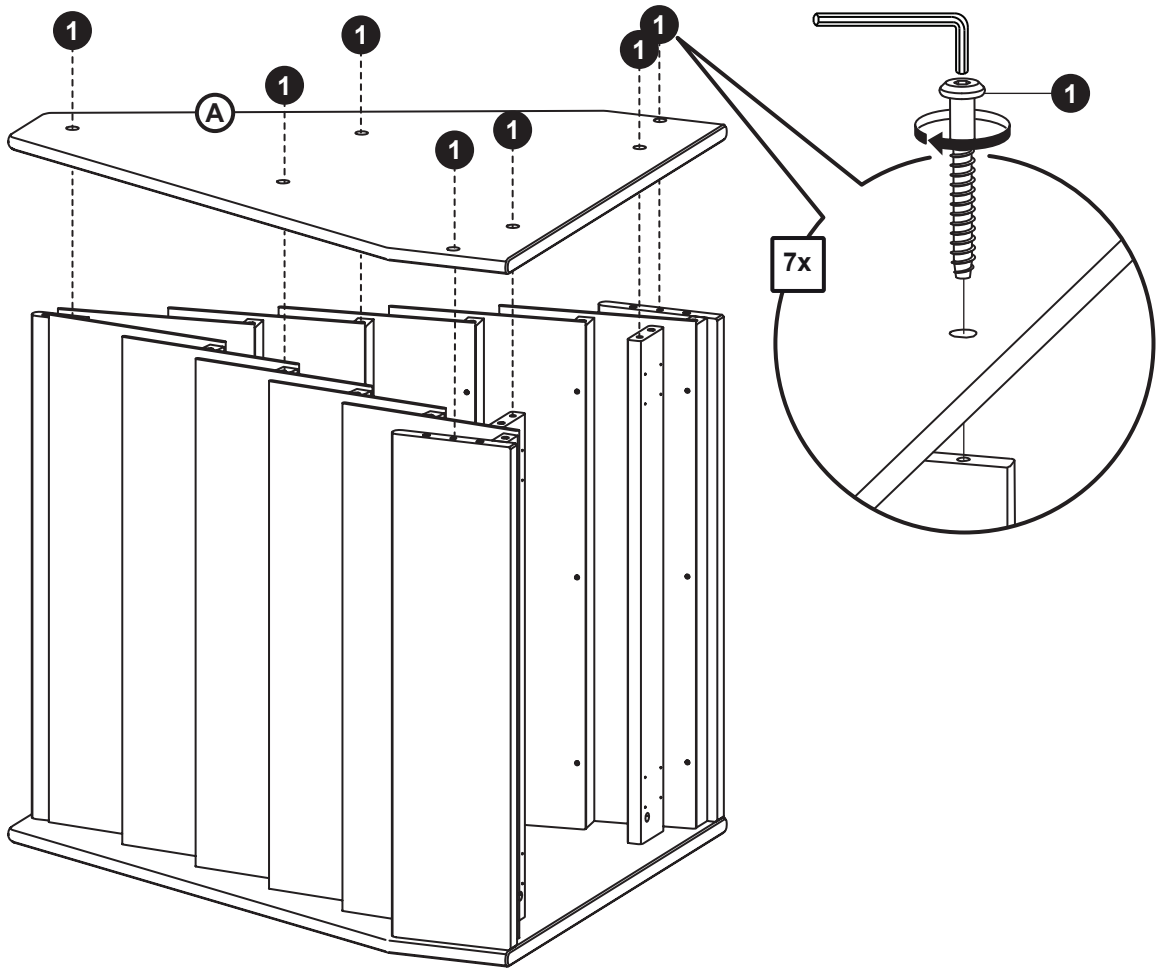


2





7



8

