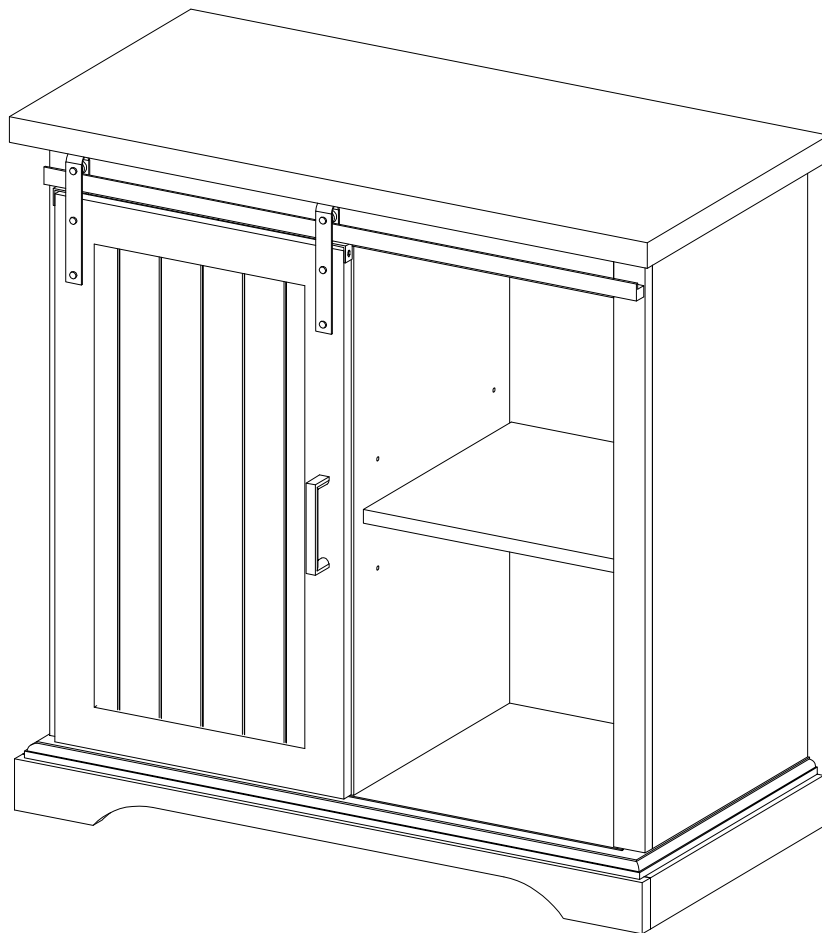


**Item # :** AF32ALGRD  
**Assembly Instructions**

**No d'article :** AF32ALGRD  
**Instructions de montage**

**Ítem N.º:** AF32ALGRD  
**Instrucciones de ensamblaje**

**Artikel# :** AF32ALGRD  
**Montageanleitung**



Please visit our website for the most current instructions, assembly tips, report damage, or request parts. [www.walkeredison.com](http://www.walkeredison.com)

Veuillez visiter notre site Web pour les instructions les plus récentes, des conseils de montage, pour signaler des dommages ou demander des pièces : [www.walkeredison.com](http://www.walkeredison.com)

Visite nuestro sitio web para obtener las instrucciones más actualizadas, sugerencias de montaje e informes de daños, o para solicitar piezas. [www.walkeredison.com](http://www.walkeredison.com)

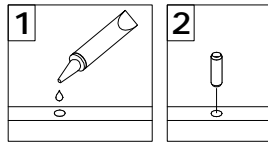
Bitte besuchen Sie unsere Website für die aktuellsten Gebrauchsanleitungen, Montagetipps, Schadensmeldungen oder Ersatzteilbestellungen. [www.walkeredison.com](http://www.walkeredison.com)

**WALKER EDISON**  
™

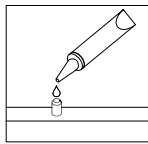
Revised 01/06/2021 (C)

# General Assembly Guidelines

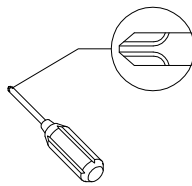
- I. Ensure that all parts and hardware are available before beginning assembly.
- II. Follow each step carefully to ensure the proper assembly of this product.
- III. Two people are recommended for ease in the assembly of this product.
- IV. The three main types of hardware used to assemble this product are: wood dowels, screws and bolts.
- V. The provided glue is to secure wood dowels in place. When first inserting dowels, locate the appropriate hole for the dowel, place a small amount of glue in the hole and insert the dowel. Wipe away excess glue immediately.



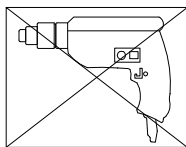
In future assembly steps when dowels are necessary to attach assembly parts together, place a small amount of glue on the end of the dowel before attaching parts together. Wipe away excess glue immediately.



- VI. A Phillips head screwdriver is required for the assembly of this product .



- VII. Power tools should not be used to assemble this product.

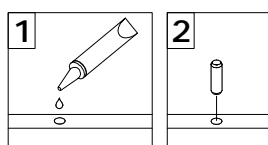


- VIII. Drill may be needed for securing product to wall.

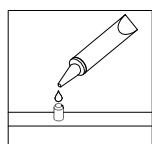
(EN)

# Instructions de montage générales

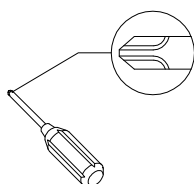
- I. Assurez-vous que toutes les pièces et tout le matériel sont disponibles avant de commencer le montage.
- II. Suivez attentivement chaque étape afin de vous assurer du montage adéquat de ce produit.
- III. Il est recommandé d'être deux pour faciliter le montage de ce produit.
- IV. Les principaux types de matériel utilisés pour assembler ce produit sont : des goujons en bois, des vis et des boulons.
- V. La colle fournie a pour but de maintenir en place les goujons en bois. Quand vous insérez les goujons, localisez le trou approprié pour le goujon, déposez une petite quantité de colle dans le trou et insérez le goujon. Essuyez l'excès de colle immédiatement.



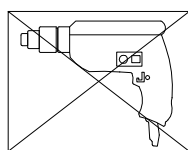
Dans les prochaines étapes de montage, lorsque des goujons sont nécessaires pour assembler les pièces, déposez une petite quantité de colle à l'extrémité du goujon avant d'assembler les pièces. Essuyez l'excès de colle immédiatement.



- VI. Un tournevis cruciforme est requis pour le montage de ce produit.



- VII. Des outils électriques ne doivent pas être utilisés pour monter ce produit.

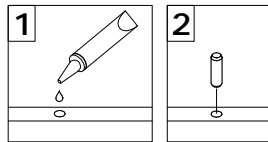


- VIII. Une perceuse peut être nécessaire pour fixer le produit au mur.

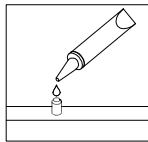
(FR)

# Pautas generales para el ensamblaje

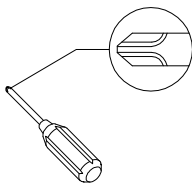
- I. Asegúrese de que todas las partes y herrajes estén disponibles antes del ensamblaje.
- II. Siga cada paso cuidadosamente para garantizar el ensamblaje correcto de este producto.
- III. Se recomienda que dos personas realicen el ensamblaje de este producto para una mayor facilidad.
- IV. Los tres tipos principales de herraje usados para ensamblar este producto son: clavijas de madera, tornillos y pernos.
- V. El pegamento que se proporciona es para asegurar las clavijas de madera en su lugar. Cuando inserte las clavijas, ubique el agujero adecuado para la clavija, coloque una pequeña cantidad de pegamento en el agujero e inserte la clavija. Limpie el exceso de pegamento de inmediato.



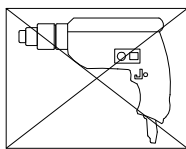
En los pasos posteriores del ensamblaje, cuando las clavijas sean necesarias para fijar las partes del ensamblaje, coloque una pequeña cantidad de pegamento en el extremo de la clavija antes de unir las partes. Limpie el exceso de pegamento de inmediato.



- VI. Es necesario un destornillador Phillips para el ensamblaje de este producto.



- VII. No se deberán usar herramientas eléctricas en el ensamblaje de este producto.

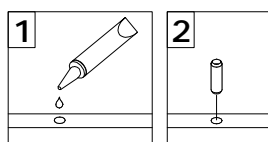


- VIII. Es probable que se necesite un taladro para asegurar el producto a la pared.

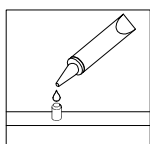
(ESP)

# Allgemeine Montagerichtlinien

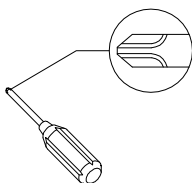
- I. Achten Sie darauf, dass vor Beginn der Montage alle Bauteile und Hardware zur Verfügung stehen.
- II. Befolgen Sie jeden Schritt genau, um die ordnungsgemäße Montage dieses Produkts zu gewährleisten.
- III. Es werden zwei Personen empfohlen, um die Montage dieses Produkts zu vereinfachen.
- IV. Die drei Haupttypen von Beschlägen, die zur Montage dieses Produkts verwendet werden, sind: Holzdübel Schrauben und Bolzen.
- V. Der mitgelieferte Leim dient zur Befestigung von Holzdübeln. Beim ersten Einsetzen von Dübeln das passende Dübelloch finden, eine kleine Menge Kleber in das Loch geben und den Dübel einsetzen. Überschüssigen Kleber sofort abwischen.



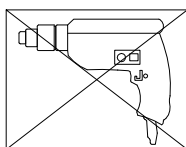
In zukünftigen Montageschritten, wenn Dübel zur Befestigung von Montageteilen benötigt werden, eine kleine Menge Klebstoff auf das Ende des Dübels geben, bevor die Teile miteinander befestigt werden. Überschüssigen Kleber sofort abwischen.



- VI. Zur Montage dieses Produkts wird ein Phillips Schlitzschraubenzieher benötigt.



- VII. Es dürfen keine Elektrowerkzeuge zur Montage dieses Produkts verwendet werden.



- VIII. Möglicherweise wird ein Bohrer benötigt, um das Produkt an der Wand zu befestigen.

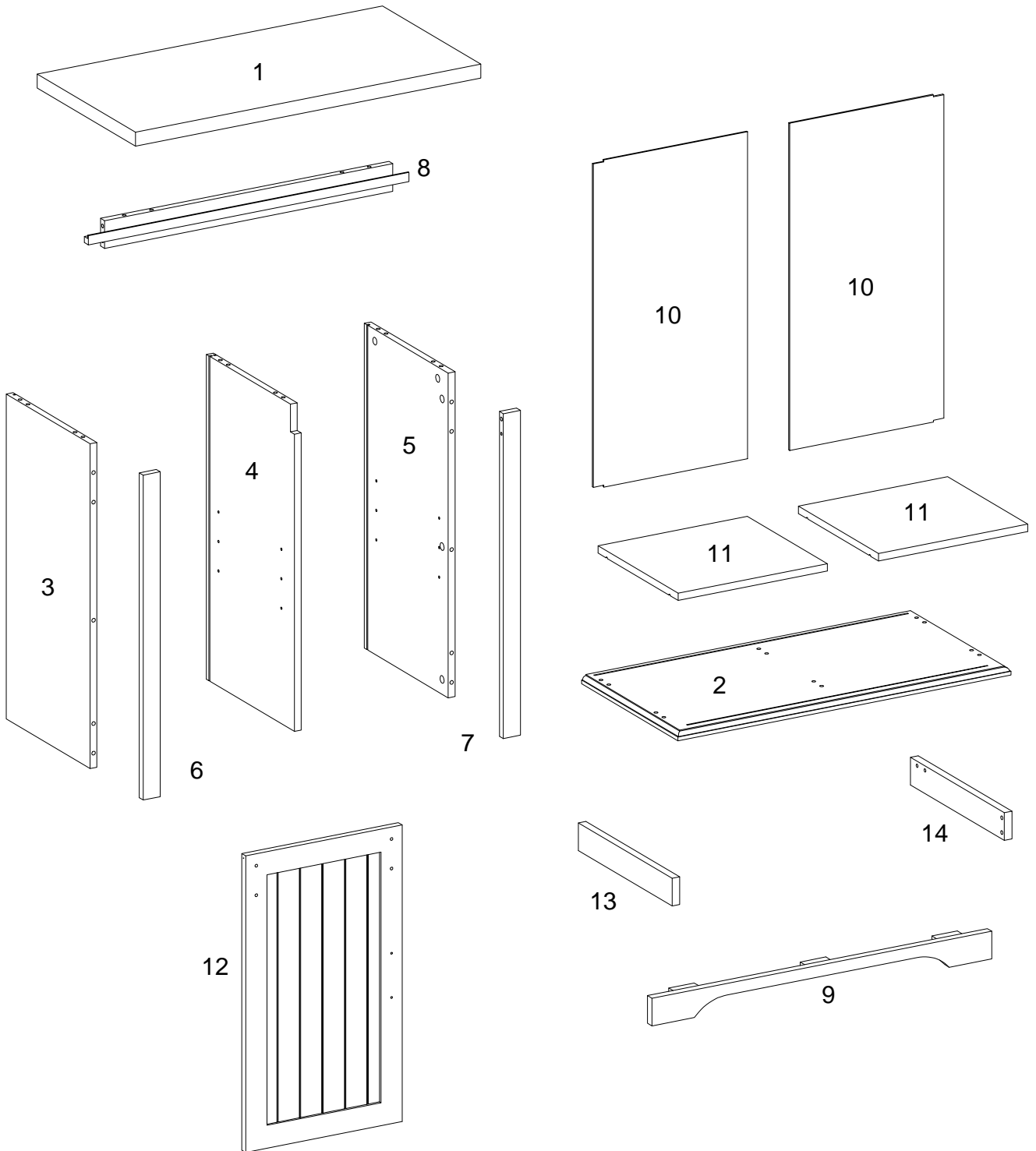
(DE)

# Parts List

Lista de piezas

# Liste des pièces

# Stückliste


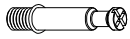


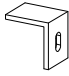
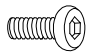
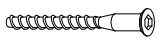

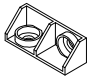
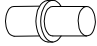


## Hardware List

### Liste des pièces

## Liste du matériel

### Teileliste


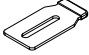
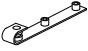
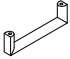


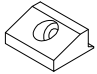
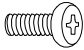


A		Ø8x30mm	Wooden dowel Cheville en bois Clavija de madera Holzdübel	20 pcs
B		Ø6x35mm	Cam bolt Boulon à came Perno de leva Nockenbolzen	16 pcs
C		Ø15x11mm	Cam lock Serrure à came Cerradura de leva Nockenverschluss	16 pcs
D		Ø30mm	Sticker Autocollant Pegatina Aufkleber	16 pcs
E			L shape bracket Goupille de support d'étagère en L Perno de soporte del estante forma L L-förmige Halterung	2 pcs
F		Ø6x12mm	Bolt Boulon Perno Bolzen	14 pcs
G		Ø6x50mm	Screw Vis Tornillo Schraube	6 pcs
H		M 4	Hex Key Clé hexagonale Llave hexagonal Innensechskantschlüssel	1 pc
J			Plastic wedges Cale en plastique Cuña de plástico Kunststoffkeil	7 pcs
K		Ø8x5x16mm	Shelf support pin Goupille de support d'étagère Perno de soporte del estante Regalstützstift	8 pcs

## Hardware List

### Liste des pièces

## Liste du matériel

### Teilleliste

L		Ø4x12mm	Screw Vis Tornillo Schraube	7 pcs
M			Door Guide Guide de porte Guía de la puerta Türführung	2 pcs
N			Pulley Poulie Polea Rolle	2 pcs
P			Handle Poignée Mango Griff	1 pc
Q		Ø4x22mm	Handle Bolt Boulon de poignée Perno de la manija Griffbolzen	2 pcs
R		Ø3x17mm	Screw Vis Tornillo Schraube	8 pcs
S			Plastic wedges Cale en plastique Cuña de plástico Kunststoffkeil	8 pcs
T		Ø6x12mm	Bolt Boulon Perno Bolzen	4 pcs
U			Plastic strap Sangle en plastique Correa plástica Kunststoffband	1 pc
V		Ø4x25mm	Screw Vis Tornillo Schraube	1 pc



## Hardware List

### Liste des pièces

W



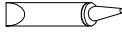
## Liste du matériel

### Teilleliste

Nut  
Écrou  
Tuerca  
Mutter

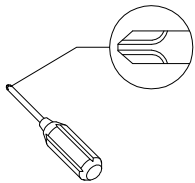
1 pc

X



Glue tube  
Tube de colle  
Tubo de pegamento  
Leimtube

1 pc



Philips head screwdriver required for assembly  
(not included)

Un tournevis cruciforme est requis pour l'assemblage.  
(non inclus)

Se requiere un destornillador de cabeza Philips para el montaje  
(no incluido)

Für die Montage ist ein Kreuzschlitzschraubendreher erforderlich  
(nicht im Lieferumfang enthalten)

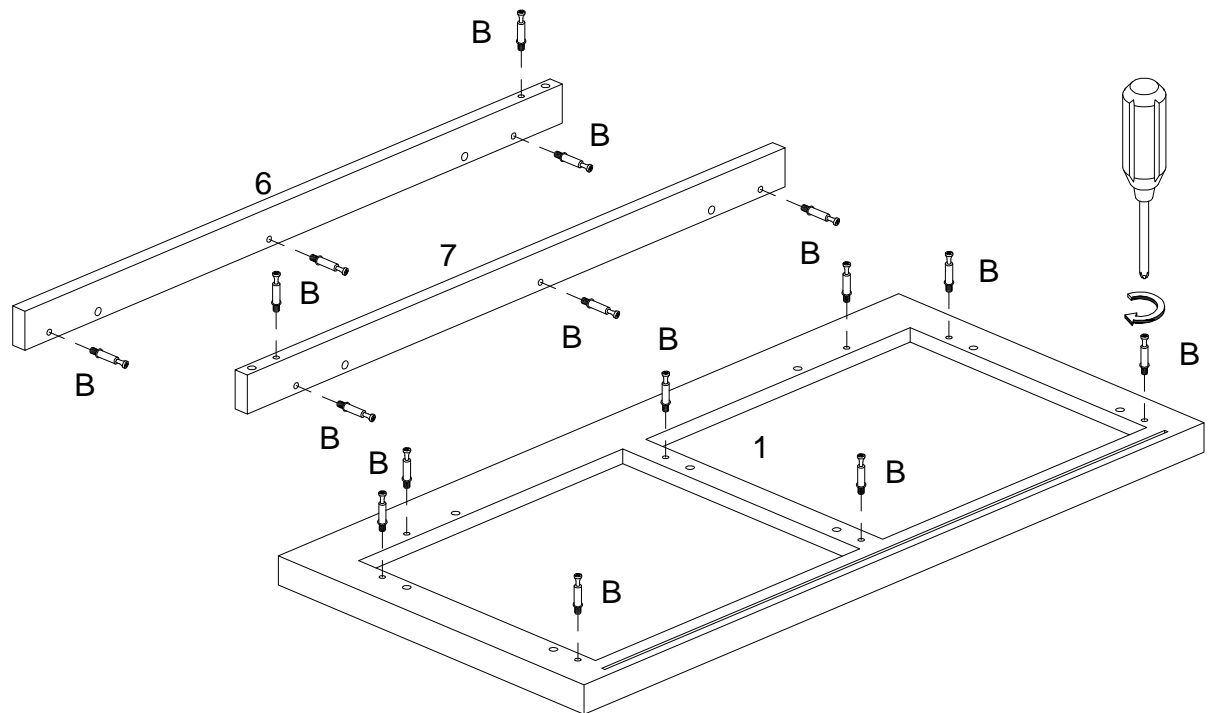
*The hardware quantities listed above are required for proper assembly. Some extra hardware may also have been included.*

*Les quantités de matériel indiquées ci-dessus sont requises pour un montage adéquat. Du matériel supplémentaire peut aussi avoir été inclus.*

*Las cantidades de materiales antes mencionadas son necesarias para el ensamblaje apropiado. Se podrían incluir algunas piezas de materiales adicionales.*

*Für die ordnungsgemäße Montage sind die oben aufgeführten Mengen der jeweiligen Beschläge erforderlich. Möglicherweise sind zusätzliche Beschläge enthalten.*

# Step 1



(EN)

Secure cam bolt (B) into parts (1,6,7) with Philips head screwdriver as per diagram.

(FR)

Fixez le boulon à came (B) dans les pièces (1, 6, 7) à l'aide d'un tournevis cruciforme selon le schéma.

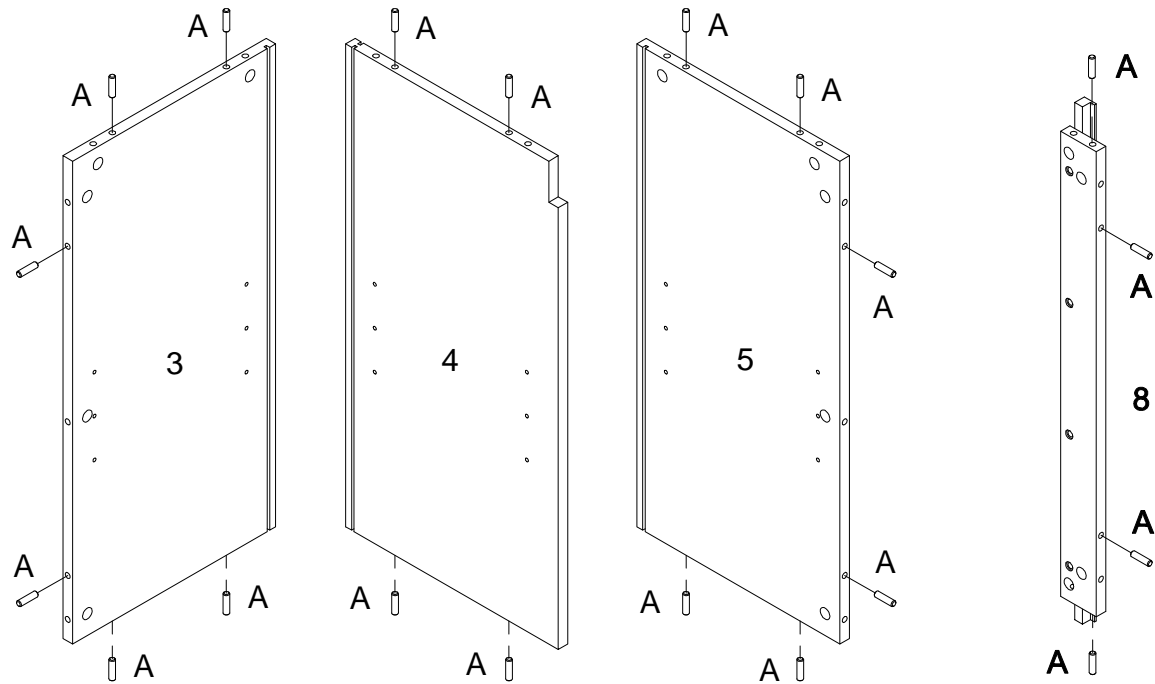
(ESP)

Asegure el perno de leva (B) en las piezas (1, 6, 7) con un destornillador Phillips según el diagrama.

(DE)

Die Nockenschraube (B) mit einem Kreuzschlitzschraubendreher gemäß Abbildung in den Teilen (1,6,7) befestigen.

## Step 2



(EN)

Insert wooden dowel (A) into parts (3,4,5,8) as per diagram.

(FR)

Insérez la cheville en bois (A) dans les pièces (3,4,5,8) selon le schéma.

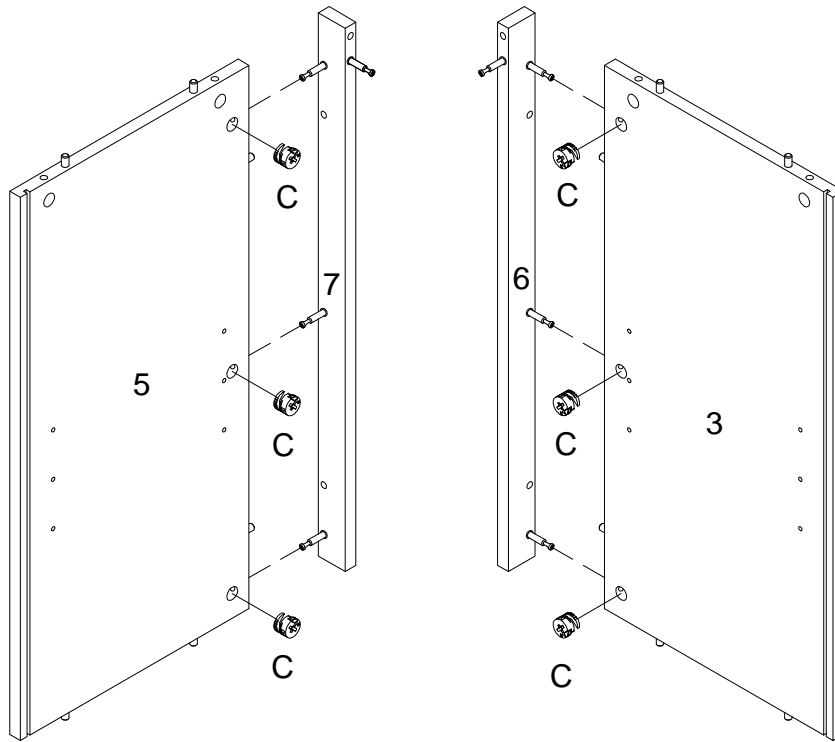
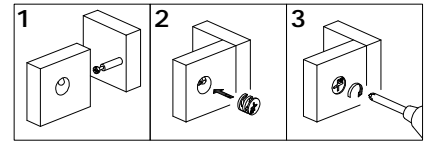
(ESP)

Inserte la clavija de madera (A) en las partes (3, 4, 5, 8) según el diagrama.

(DE)

Inserte la clavija de madera (A) en las partes (3, 4, 5, 8) según el diagrama.

# Step 3



(EN)

Using Cam lock(C) secure part (5) to part (7), part (3) to part (6) with Philips head screwdriver as per diagram.

(FR)

À l'aide du verrou à came (C), fixez la pièce (5) à la pièce (7), la pièce (3) à la pièce (6) avec un tournevis cruciforme selon le schéma.

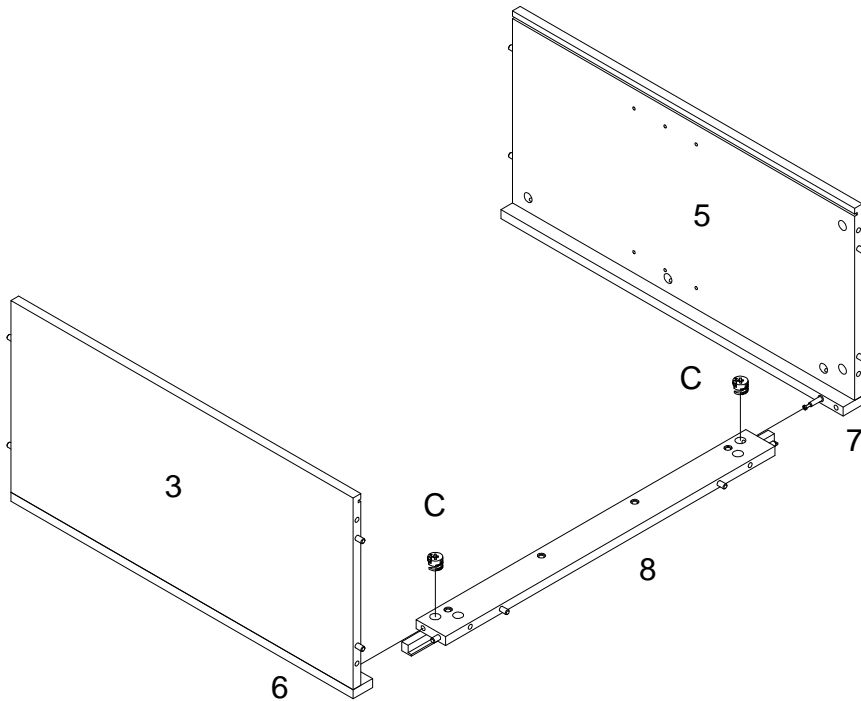
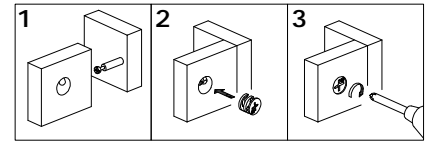
(ESP)

Usando el bloqueo de leva (C) asegure la parte (5) a la parte (7), la parte (3) a la parte (6) con un destornillador de cabeza Philips como se muestra en el diagrama.

(DE)

Befestigen Sie mit der Nockenverriegelung (C) Teil (5) an Teil (7), Teil (3) an Teil (6) mit einem Kreuzschlitzschraubendreher gemäß Abbildung.

# Step 4



(EN)

Using Cam lock(C) secure part (8) to parts (3,6,5,7) with Philips head screwdriver as per diagram.

(FR)

À l'aide du verrou à came (C), fixez la pièce (8) aux pièces (3,6,5,7) avec un tournevis cruciforme selon le schéma.

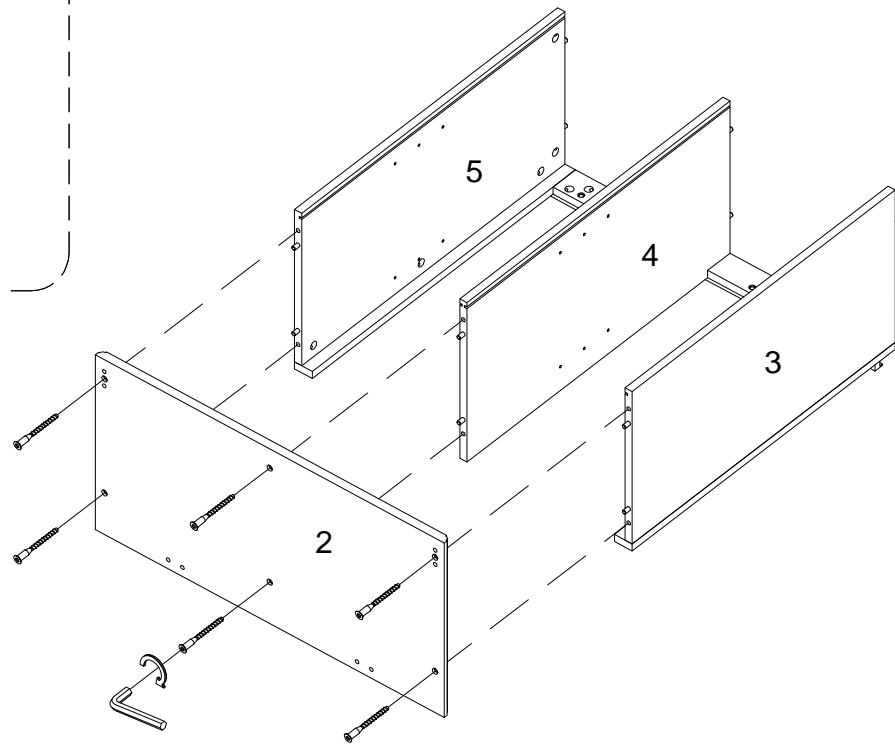
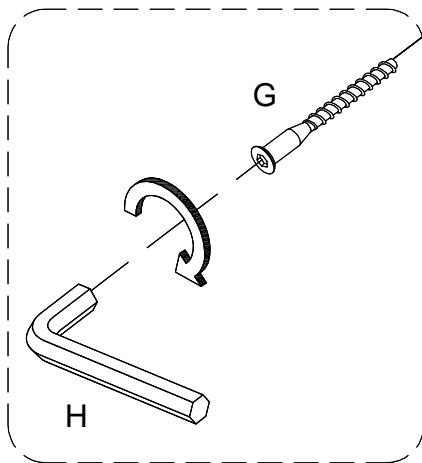
(ESP)

Usando el bloqueo de leva (C) asegure la parte (8) a las partes (3, 6, 5, 7) con un destornillador de cabeza Philips como se muestra en el diagrama.

(DE)

Befestigen Sie mit der Nockenverriegelung (C) Teil (8) mit einem Kreuzschlitzschraubendreher gemäß Abbildung an den Teilen (3,6,5,7).

## Step 5



(EN)

Using screw (G) attach part (2) to parts (3,4,5) with Hex key (H) as per diagram.

(FR)

À l'aide de la vis (G), fixez la pièce (2) aux pièces (3,4,5) avec la clé hexagonale (H) selon le schéma.

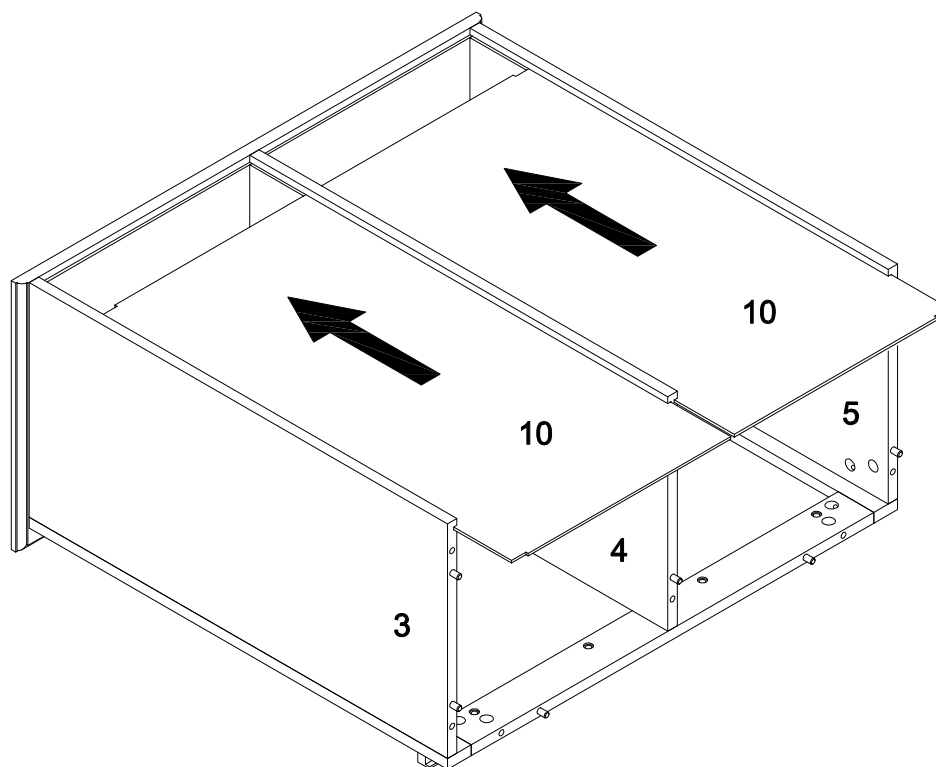
(ESP)

Utilice el tornillo (G) para fijar la pieza (2) a las piezas (3, 4, 5) con la llave hexagonal (H) como se indica en el diagrama.

(DE)

Befestigen Sie Teil (2) mit der Schraube (G) mit dem Inbusschlüssel (H) gemäß Abbildung an den Teilen (3,4,5).

## Step 6



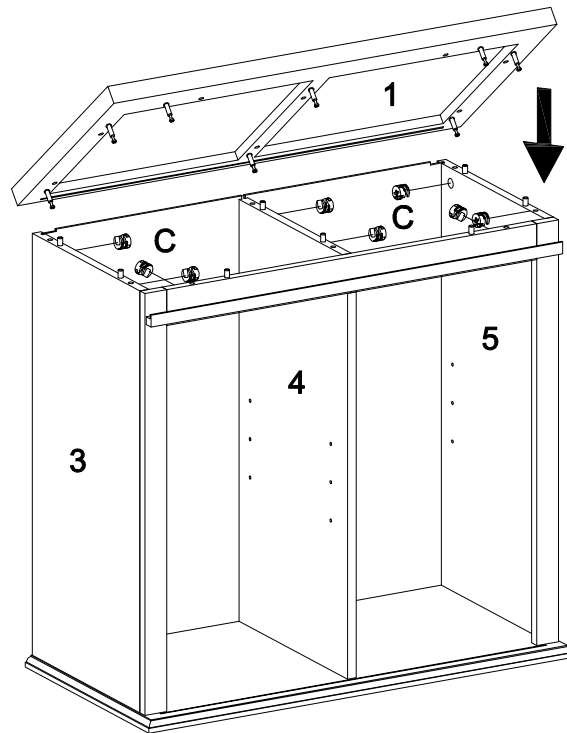
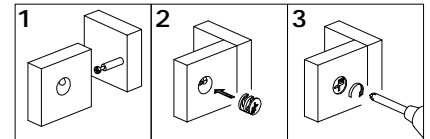
(EN)  
Put part (10) as per diagram.

(FR)  
Placez la pièce (10) selon le schéma.

(ESP)  
Coloque la pieza (10) según el diagrama.

(DE)  
Teil (10) gemäß Diagramm einsetzen.

# Step 7



(EN)

Using cam lock (C) secure part (1) into parts (3,4,5) with Philips head screwdriver as per diagram.

(FR)

À l'aide du verrou à came (C), fixez la pièce (1) dans les pièces (3, 4, 5) avec un tournevis cruciforme selon le schéma.

(ESP)

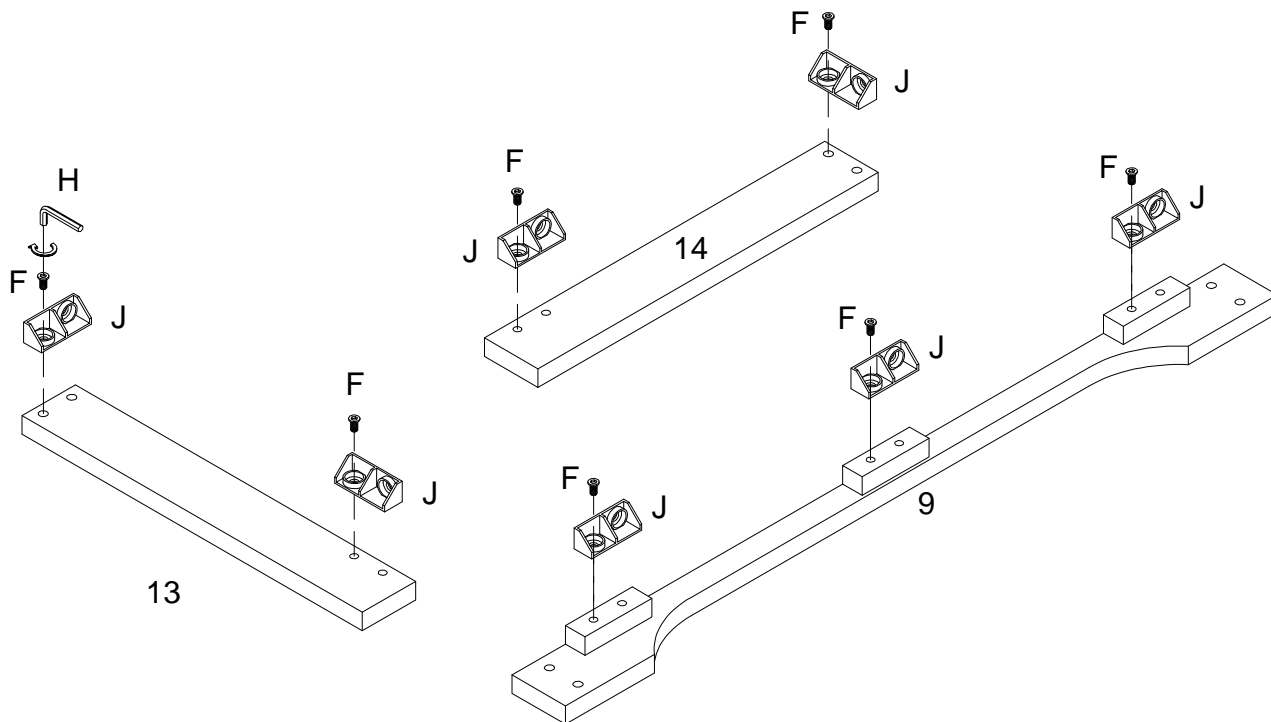
Usando el seguro de leva (C) asegure la parte (1) en las partes (3, 4, 5) con un destornillador de cabeza Philips como se muestra en el diagrama.

(DE)

Befestigen Sie Teil (1) mit dem Nockenschloss (C) mit einem Kreuzschlitzschraubendreher gemäß Abbildung in Teilen (3,4,5).



## Step 8



(EN)

Using Bolt (F) attach Plastic wedge (J) to parts (9,13,14) with Hex key (H) as per diagram.

(FR)

À l'aide du boulon (F), fixez la cale en plastique (J) aux pièces (9,13,14) avec la clé hexagonale (H) selon le schéma.

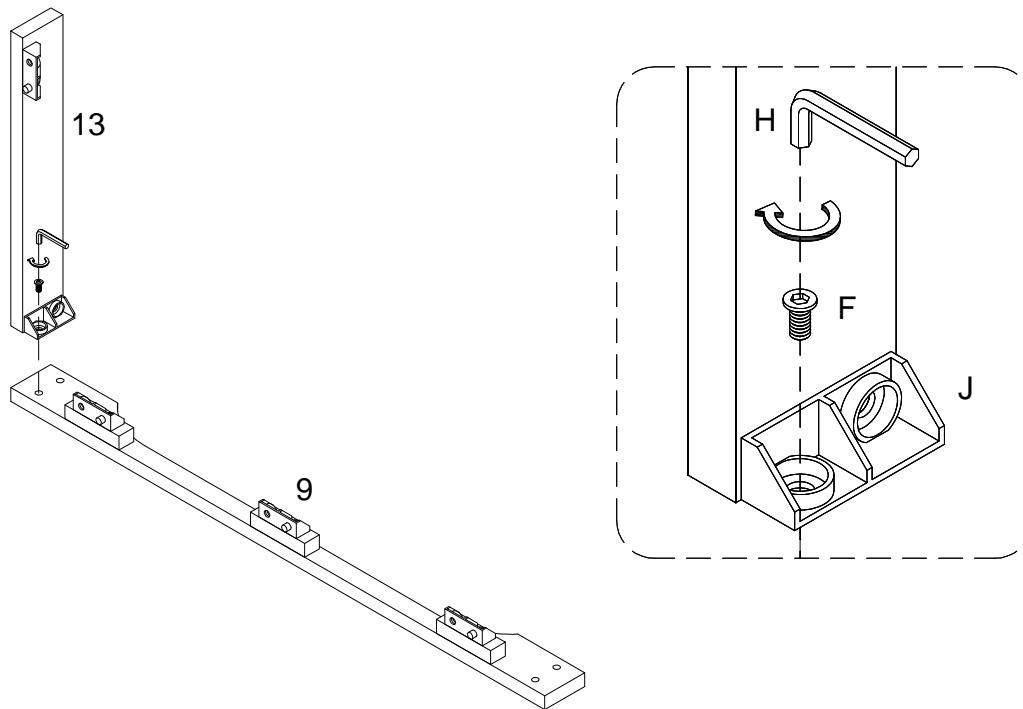
(ESP)

Con el Perno (F), fije la cuña de plástico (J) a las piezas (9, 13, 14) con la llave hexagonal (H) como se muestra en el diagrama.

(DE)

Befestigen Sie mit der Schraube (F) den Kunststoffkeil (J) mit dem Inbusschlüssel (H) gemäß Abbildung an den Teilen (9, 13, 14).

## Step 9



(EN)

Using Bolt (F) attach Plastic wedge (J) on part (13) to part (9) with Hex key (H) as per diagram.

(FR)

À l'aide du boulon (F), fixez la cale en plastique (J) de la pièce (13) à la pièce (9) avec la clé hexagonale (H) selon le schéma.

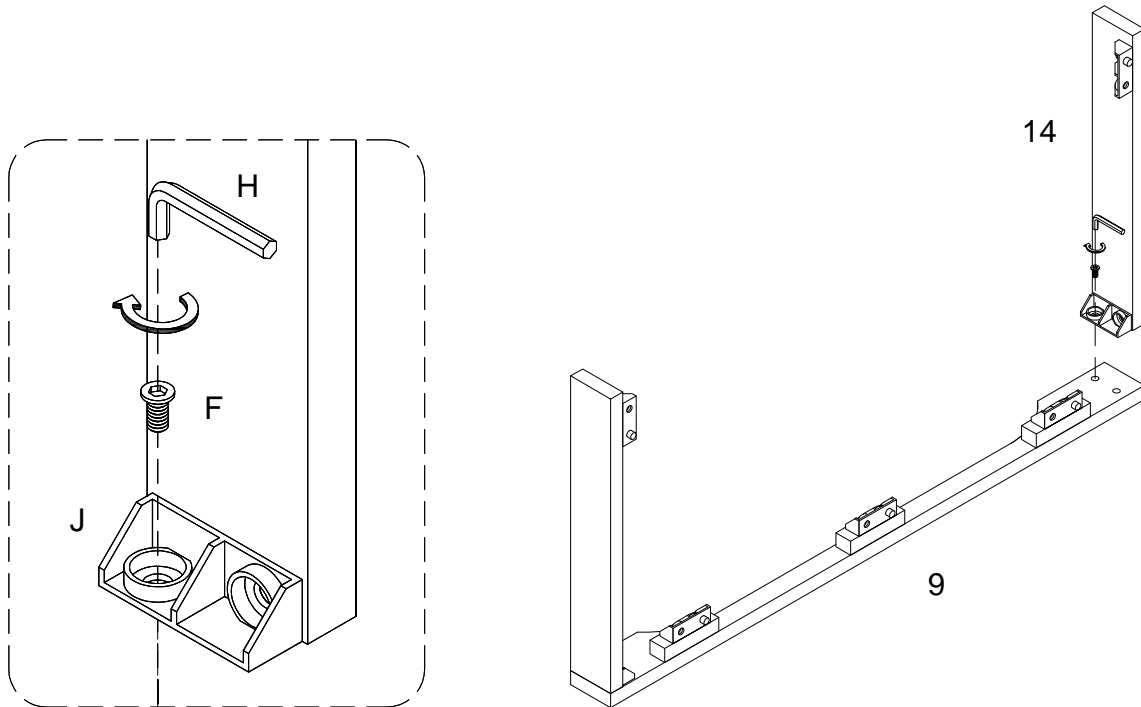
(ESP)

Usando el Perno (F), fije la cuña de plástico (J) en la pieza (13) a la pieza (9) con la llave hexagonal (H) como se muestra en el diagrama.

(DE)

Befestigen Sie mit der Schraube (F) den Kunststoffkeil (J) an Teil (13) an Teil (9) mit dem Inbusschlüssel (H) gemäß Abbildung.

## Step 10



(EN)

Using Bolt (F) attach Plastic wedge (J) on part (14) to part (9) with Hex key (H) as per diagram.

(FR)

À l'aide du boulon (F), fixez la cale en plastique (J) de la pièce (14) à la pièce (9) avec la clé hexagonale (H) selon le schéma.

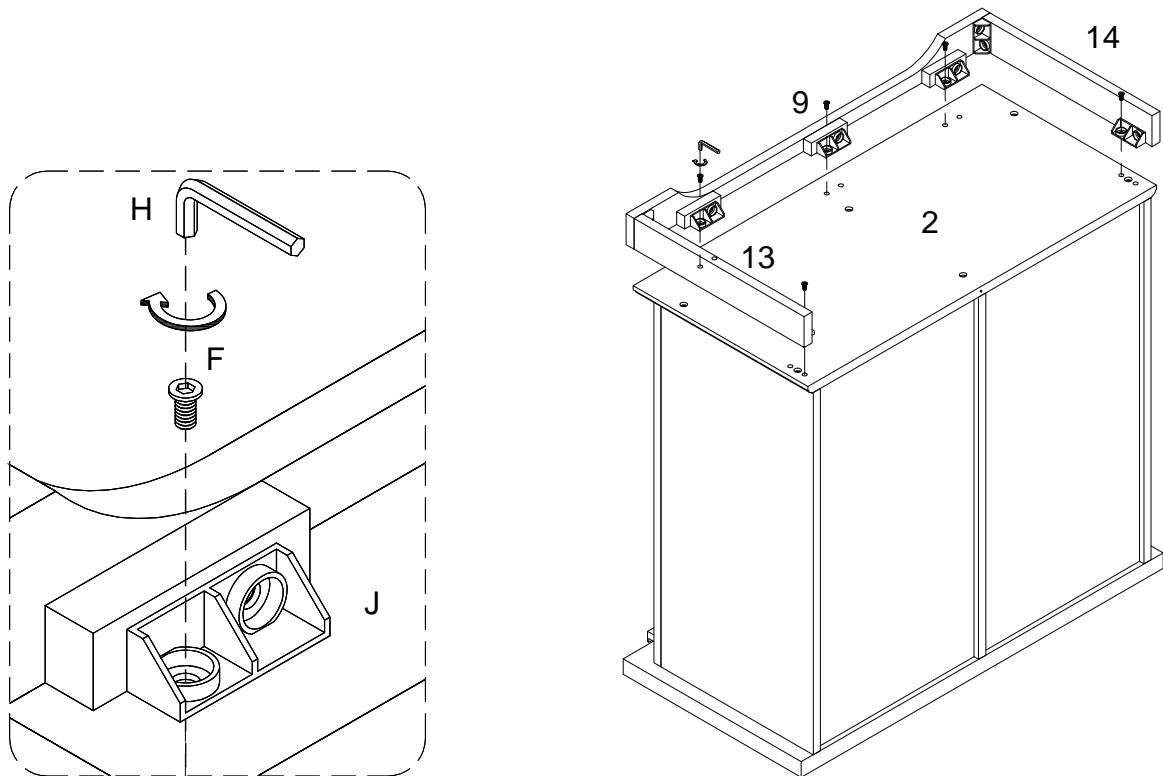
(ESP)

Usando el Perno (F), fije la cuña de plástico (J) en la pieza (14) a la pieza (9) con la llave hexagonal (H) como se muestra en el diagrama.

(DE)

Befestigen Sie mit der Schraube (F) den Kunststoffkeil (J) an Teil (14) an Teil (9) mit dem Inbusschlüssel (H) gemäß Abbildung.

# Step 11



(EN)

Using Bolt (F) attach Plastic wedge (J) on parts (9,13,14) to part (2) with Hex key (H) as per diagram.

(FR)

À l'aide du boulon (F), fixez la cale en plastique (J) sur les pièces (9,13,14) à la pièce (2) avec la clé hexagonale (H) selon le schéma.

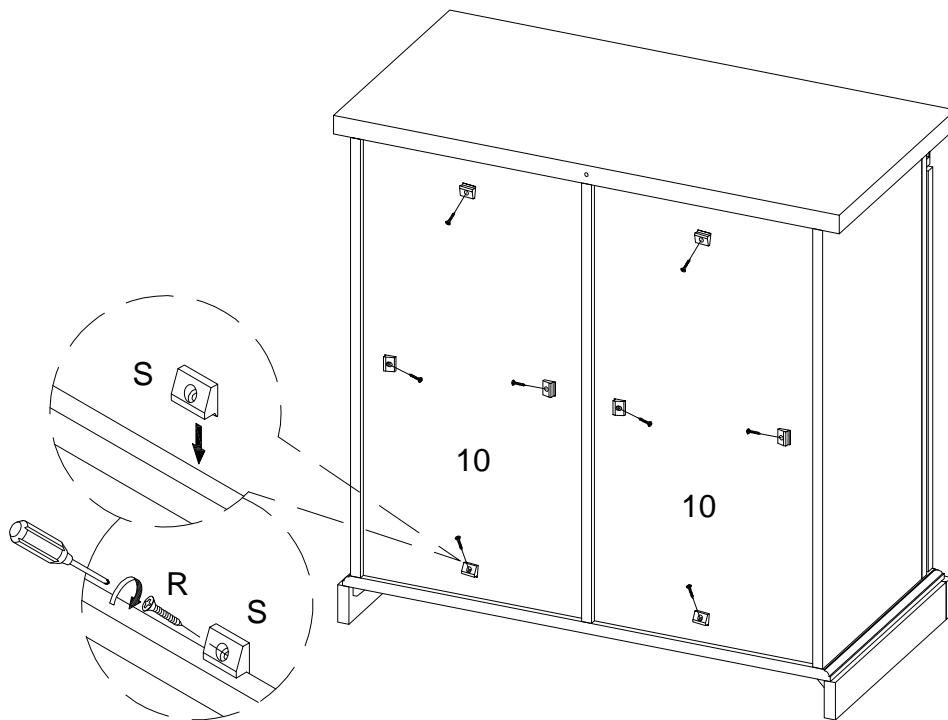
(ESP)

Utilizando el Perno (F), fije la cuña de plástico (J) en las piezas (9, 13, 14) a la pieza (2) con la llave hexagonal (H) según el diagrama.

(DE)

Befestigen Sie mit der Schraube (F) den Kunststoffkeil (J) an den Teilen (9, 13, 14) mit dem Inbuschlüssel (H) gemäß Abbildung an Teil (2).

## Step 12



(EN)

Using screw (R) secure plastic wedge (S) to part (10) with Philips head screwdriver as per diagram.

(FR)

À l'aide de la vis (R), fixez les cales en plastique (S) à la pièce (10) avec un tournevis cruciforme selon le schéma.

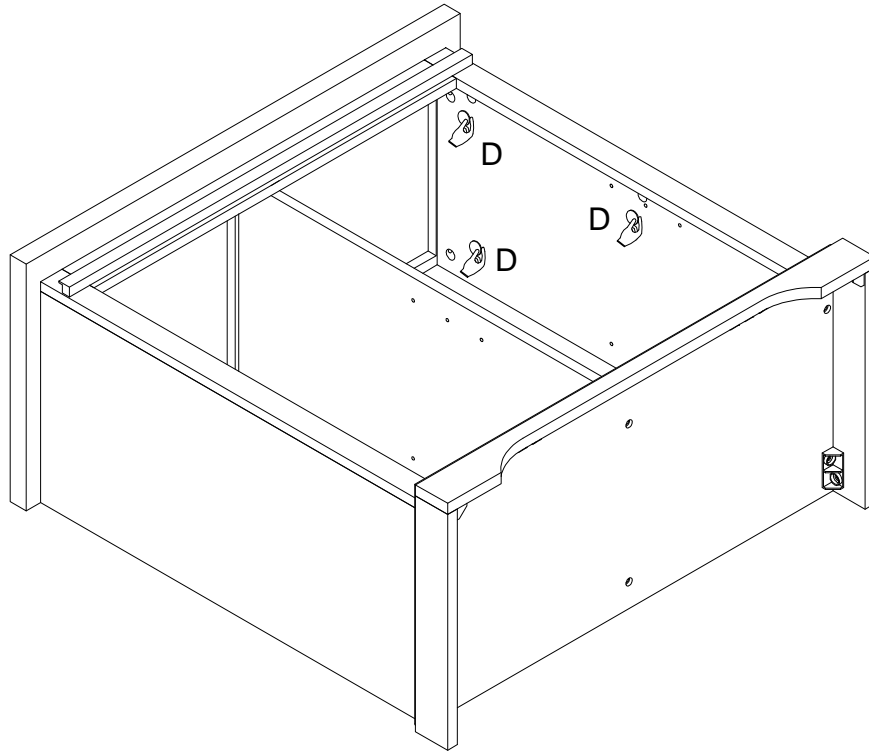
(ESP)

Usando el tornillo (R) asegure las cuñas de plástico (S) a la pieza (10) con un destornillador Phillips como se muestra en el diagrama.

(DE)

Befestigen Sie den Kunststoffkeil (S) mit der Schraube (R) am Teil (10) mit einem Kreuzschlitzschraubendreher gemäß Abbildung.

## Step 13



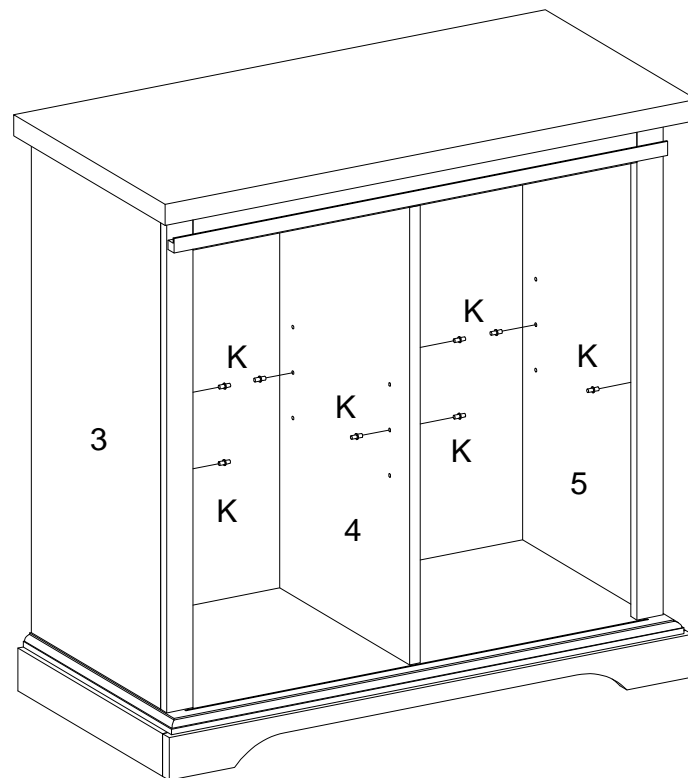
(EN)  
Place sticker (D) cover the holes as per diagram .

(FR)  
Placer l'autocollant (D) couvrir les trous selon le schéma.

(ESP)  
Coloque la pegatina (D) para cubrir los orificios según el diagrama.

(DE)  
Platzieren Sie den Aufkleber (D) auf den Löchern gemäß Abbildung.

## Step 14



(EN)

Insert shelf support pin (K) into parts (3,4,5) as per diagram. Make sure you place the four shelf support pins (K) in the same level. So the shelf is not tilted .

(FR)

Insérez la goupille de support d'étagère (K) dans les pièces (3,4,5) selon le schéma. Assurez-vous de placer les quatre goupilles de support de tablette (K) au même niveau. L'étagère n'est donc pas intitulée.

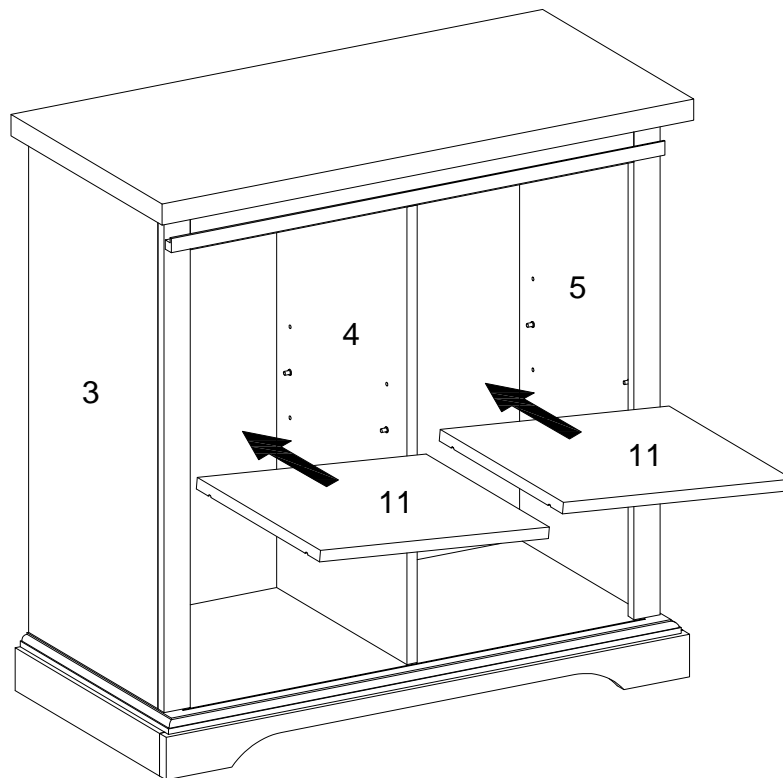
(ESP)

Inserte el pasador de soporte del estante (K) en las piezas (3, 4, 5) según el diagrama. Asegúrese de colocar los cuatro pasadores de soporte del estante (K) en el mismo nivel. Entonces el estante no tiene título.

(DE)

Setzen Sie den Regalstützstift (K) gemäß Abbildung in die Teile (3,4,5) ein. Stellen Sie sicher, dass Sie die vier Haltestifte (K) in der gleichen Höhe platzieren. Das Regal ist also nicht betitelt.

## Step 15



(EN)

Put part (11) into unit as per diagram. Tilt and rest the adjustable shelf(11) onto the shelf support pins .

(FR)

Insérez la pièce (11) dans l'unité selon le schéma. Inclinez et posez la tablette réglable (11) sur les goupilles de support de la tablette.

(ESP)

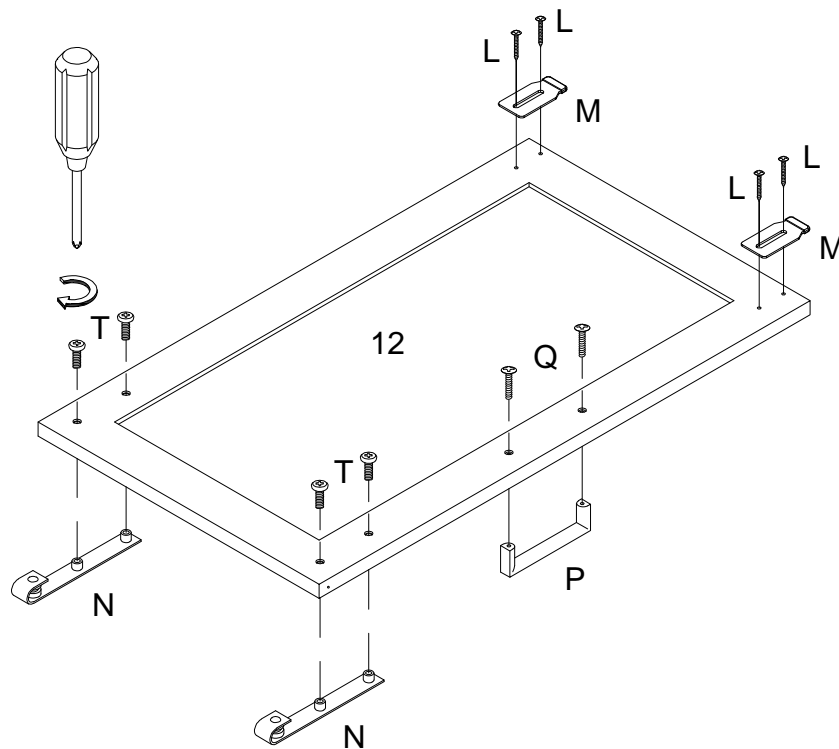
Coloque la pieza (11) en la unidad según el diagrama. Incline y apoye el estante ajustable (11) sobre los pasadores de soporte del estante.

(DE)

Setzen Sie das Teil (11) gemäß Abbildung in die Einheit ein. Kippen Sie das verstellbare Regal (11) und legen Sie es auf die Regalstifte.



## Step 16



(EN)

Using bolt (T) attach Pulley (N), and using screw(L) attach Door Guide(M) to part (12) with Philips head screwdriver, then using handle bolt (Q) secure handle (P) to part (12) with Philips head screwdriver as per diagram.

(FR)

À l'aide du boulon (T), fixez la poulie (N) et à l'aide de la vis (L) fixez le guide de porte (M) à la pièce (12) à l'aide d'un tournevis cruciforme, puis à l'aide du boulon de poignée (Q) fixez la poignée (P) à la pièce (12) avec un tournevis cruciforme selon le schéma.

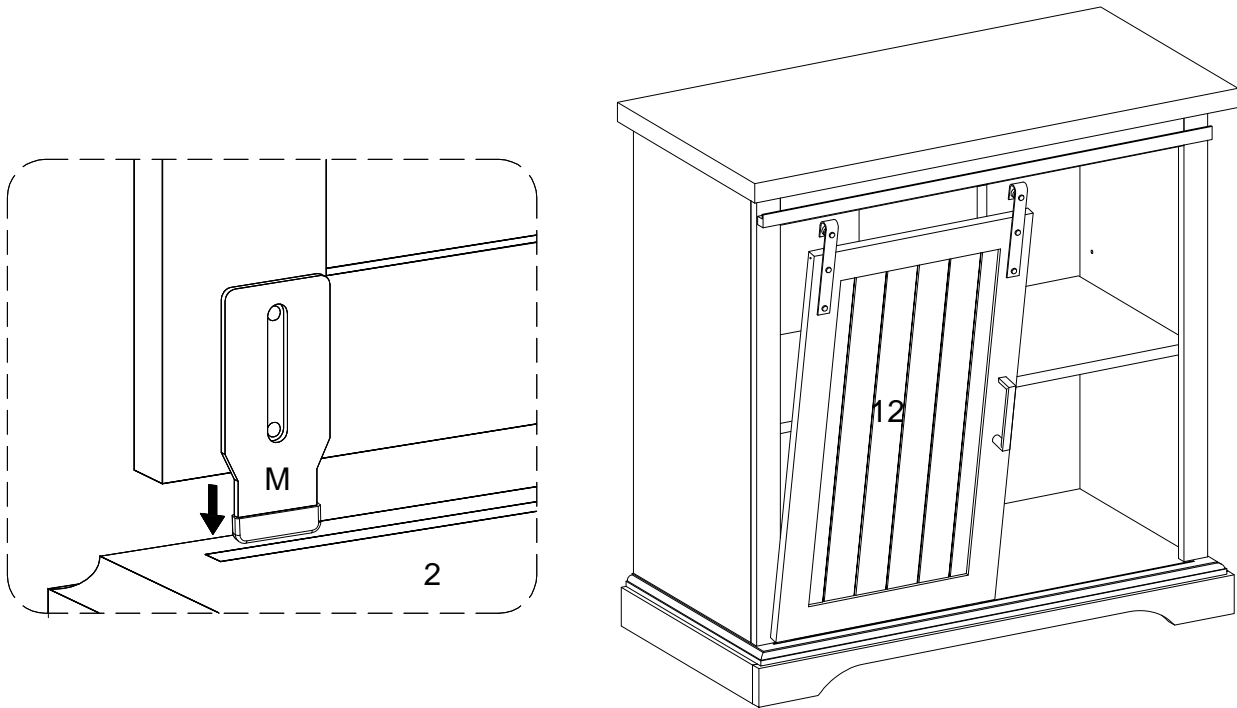
(ESP)

Con el perno (T), fije la polea (N) y, con el tornillo (L), fije la guía de la puerta (M) a la pieza (12) con un destornillador de cabeza Philips, luego con el perno de la manija (Q) asegure la manija (P) a la pieza (12) con un destornillador de cabeza Philips según el diagrama.

(DE)

Befestigen Sie die Riemenscheibe (N) mit der Schraube (T) und mit der Schraube (L) die Tüführung (M) mit einem Kreuzschlitzschraubendreher an Teil (12), dann befestigen Sie mit der Griffschraube (Q) den Griff (P) an Teil (12) mit Kreuzschlitzschraubendreher gemäß Abbildung.

## Step 17



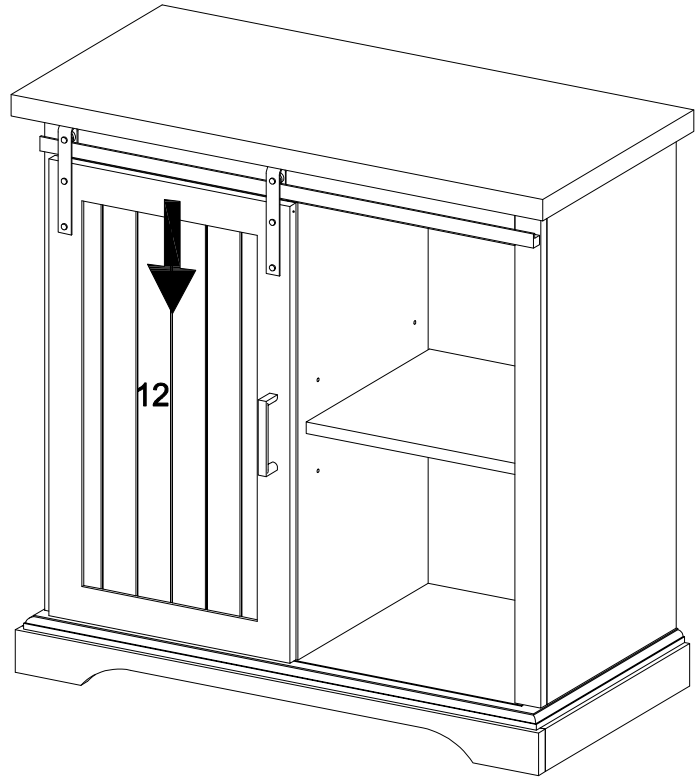
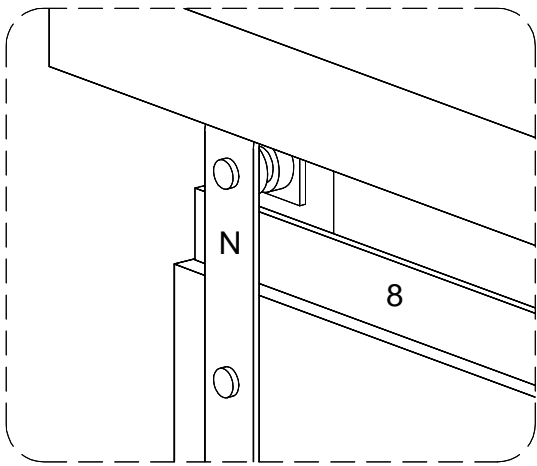
(EN)  
Place door guide (M) on door into groove.

(FR)  
Placez le guide de porte (M) sur la porte dans la rainure.

(ESP)  
Coloque la guía de la puerta (M) en la puerta en la ranura.

(DE)  
Setzen Sie die Türführung (M) auf die Tür in die Nut.

## Step 18



(EN)

Hang pulley (N) to part (8), then press down to hold the door.

(FR)

Accrochez la poulie (N) à la pièce (8), puis appuyez pour maintenir la porte.

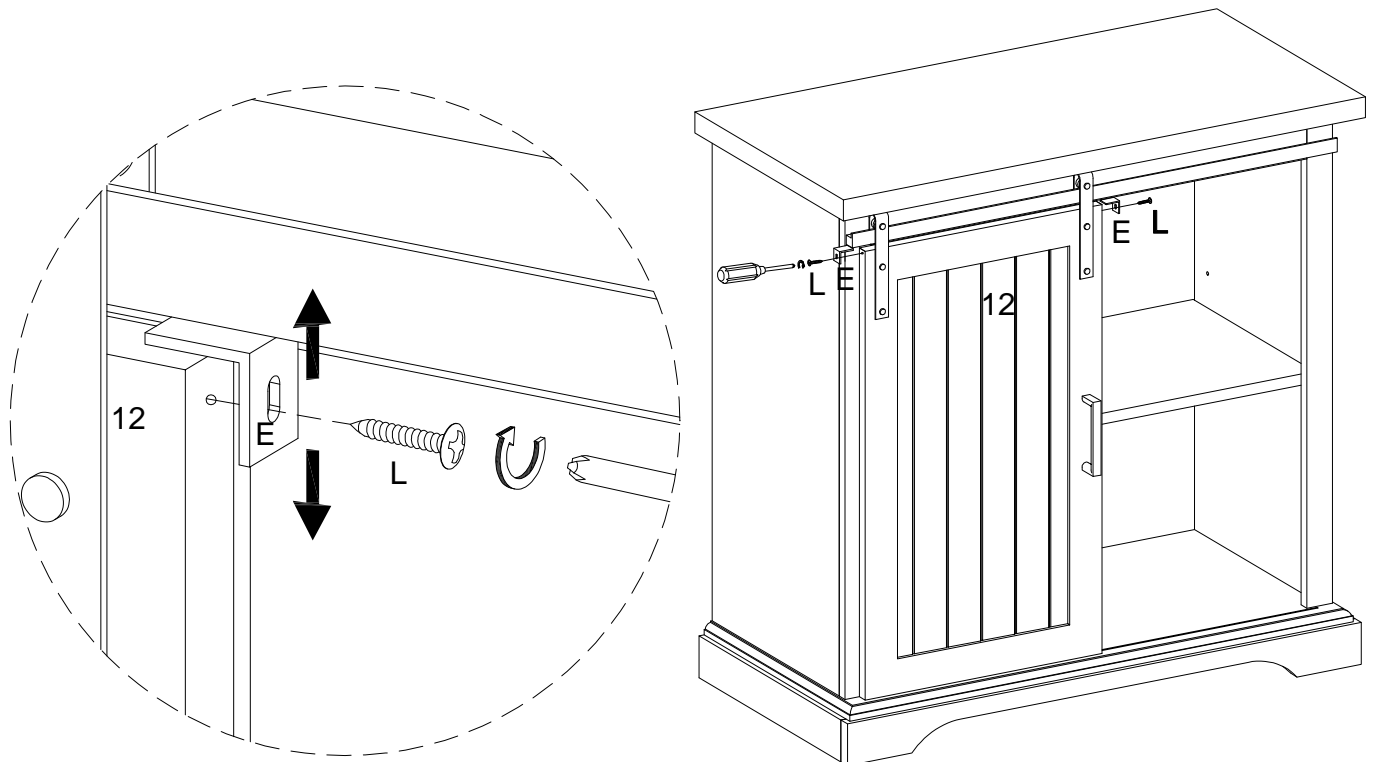
(ESP)

Accrochez la poulie (N) à la pièce (8), puis appuyez pour mantener la porte.

(DE)

Hängen Sie die Riemenscheibe (N) an Teil (8) und drücken Sie sie nach unten, um die Tür zu halten.

## Step 19



(EN)

Using screw (L) secure L shape bracket (E) to part (12) with Phillips head screwdriver as per diagram.

(FR)

À l'aide de la vis (L), fixez le support en forme de L (E) à la pièce (12) avec un tournevis cruciforme selon le schéma.

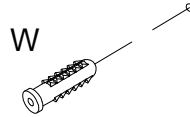
(ESP)

Con el tornillo (L), fije el soporte en forma de L (E) a la pieza (12) con un destornillador Phillips según el diagrama.

(DE)

Befestigen Sie mit der Schraube (L) die L-förmige Halterung (E) mit einem Kreuzschlitzschraubendreher gemäß Abbildung an Teil (12).

# Step 20



Wall

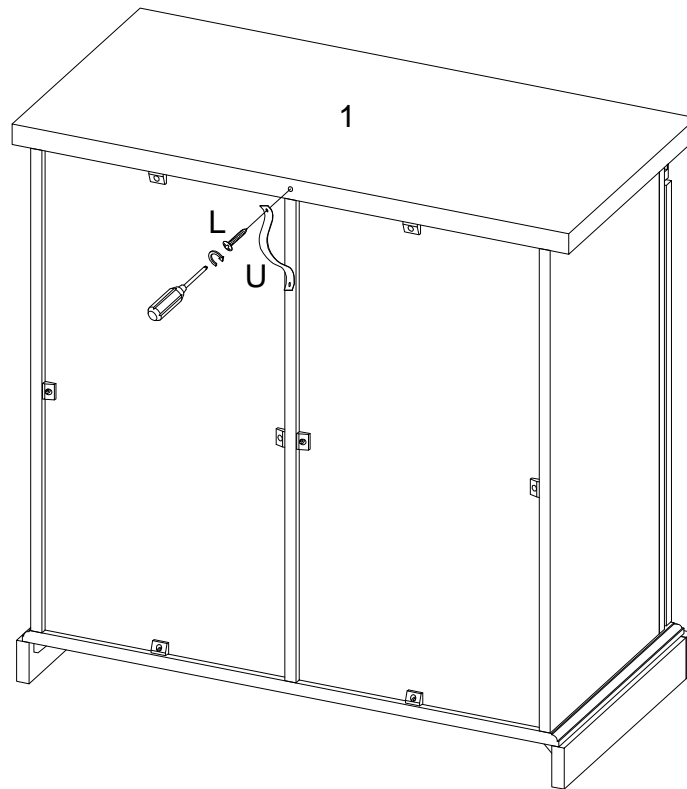
(EN)  
Insert Nut(W) into wall

(FR)  
Insérez l'écrou (W) dans le mur

(ESP)  
Inserte la tuerca (W) en la pared

(DE)  
Setzen Sie die Mutter (W) in die Wand ein

## Step 21



(EN)

Using screw (L) attach plastic strap (U) to part (1) with Philips head screwdriver as per diagram.

(FR)

À l'aide de la vis (L), fixez la sangle en plastique (U) à la pièce (1) avec un tournevis cruciforme selon le schéma.

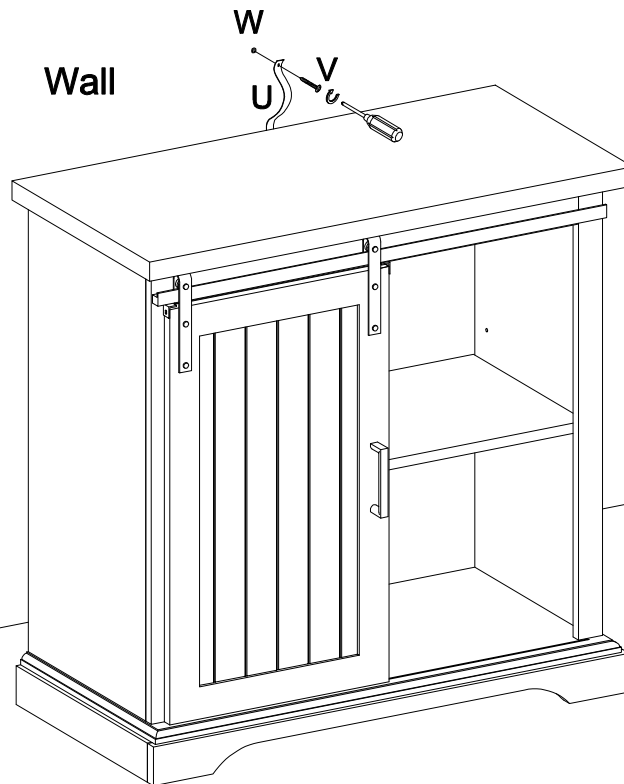
(ESP)

Con el tornillo (L), fije la correa de plástico (U) a la pieza (1) con un destornillador Phillips según el diagrama.

(DE)

Befestigen Sie mit der Schraube (L) das Kunststoffband (U) mit einem Kreuzschlitzschraubendreher gemäß Abbildung an Teil (1).

## Step 22



(EN)

Using screw (V) attach plastic strap (U) to Nut (W) to Wall with Philips head screwdriver as per diagram.

(FR)

À l'aide de la vis (V), fixez la sangle en plastique (U) à l'écrou (W) au mur avec un tournevis cruciforme selon le schéma.

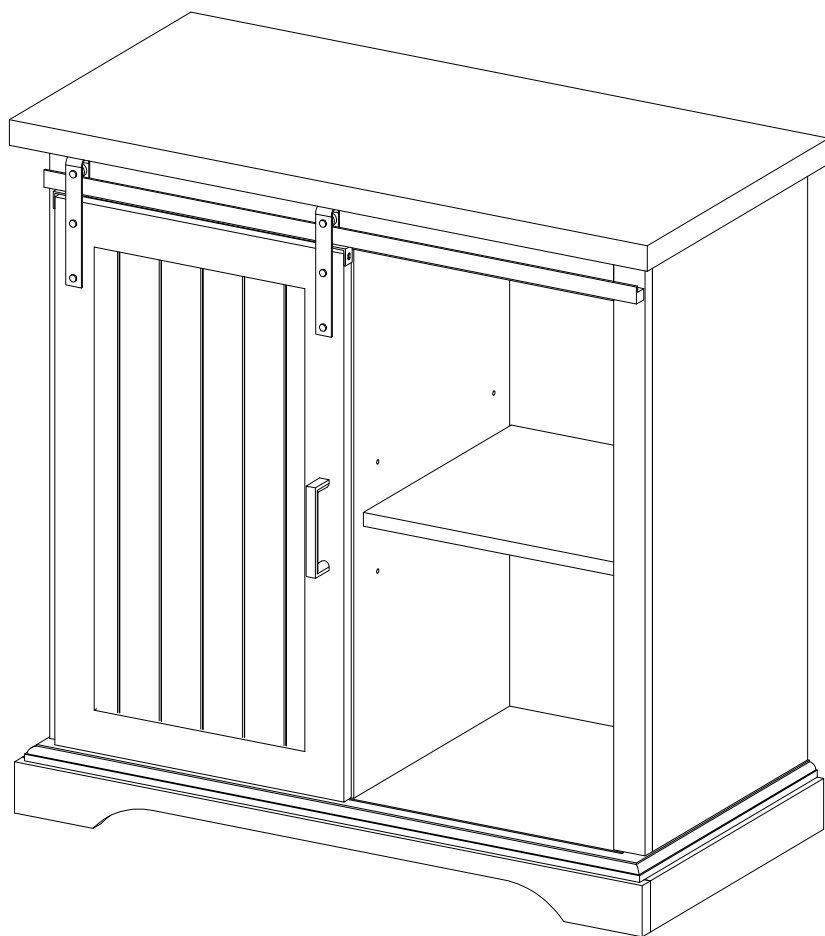
(ESP)

Con el tornillo (V), fije la correa de plástico (U) a la tuerca (W) a la pared con un destornillador Phillips como se muestra en el diagrama.

(DE)

Befestigen Sie mit der Schraube (V) das Kunststoffband (U) an der Mutter (W) an der Wand mit einem Kreuzschlitzschraubendreher gemäß Abbildung.

# Step 23



## Final Assembly