

Scrubbing machine

EN SPARE PARTS CATALOGUE
FR CATALOGUE DE PIECES DETACHEES
ES CATALOGO PIEZAS DE REPUESTO



by HILLYARD



SUMMARY

SUMMARY	3
INTRODUCTION	6
BRUSH BASE ASSEMBLY	12
CONTROL BASE GROUP.....	16
SQUEEGEE ASSEMBLY	20
SQUEEGEE CONTROL ASSEMBLY	22
GROUP CHASSIS VERSION WITH TRACTION	26
SOLUTION TANK ASSEMBLY.....	30
RECOVERY TANK ASSEMBLY	34
SUCTION MOTOR ASSEMBLY.....	36
WATER UNIT	38
CONTROL HANDLEBAR GROUP.....	40
ELECTRIC COMPONENTS ASSEMBLY	44
PRE-ASSEMBLY AUTOMATIC DOSING SYSTEM FOR DETERGENT PRODUCT.....	46
FRONT LIGHTS KIT	50
PREASSEMBLY AUTOMATIC FLEET MANAGEMENT	52
BATTERY CHARGER KIT	54
447727: MAIN POWER CABLE	57
447726: BATTERY CABLE (ANE3 M8)	58
438329: LOOP CABLE WITH FUSE	59
446604: MAIN HARNESS.....	60
447911: BRUSHES BASE MICROSWITCH CABLE	61
446614: LOWER HANDLEBAR CABLES	62
446615: UPPER HANDLEBAR CABLES	63
446599: POTENTIOMETER CABLE	64
447932: HEADLIGHT CABLES.....	65
421360: BATTERY CHARGER POWER CABLE (CB).....	66
446907: CABLE LINE AUTOMATIC FLEET MANAGEMENT (HFM).....	67

SOMMAIRE

SOMMAIRE.....	4
INTRODUCTION.....	8
GRUPE DE PLATEAU DES BROSSES.....	12
GRUPE DE CONTRÔLE BASE.....	16
GRUPE DE SUCEUR.....	20
GRUPE COMMANDE DE SUCEUR.....	22
GRUPE CHASSIS VERSION AVEC TRACTION.....	26
GRUPE DE RESERVOIR EAU PROPRE.....	30
GRUPE DE RESERVOIR RECUPERATION.....	34
GRUPE MOTEUR DASPIRATION.....	36
GRUPE HYDRIQUE.....	38
GRUPE CONTROLE DE GUIDONS.....	40
GRUPE COMPOSANTS ELECTRIQUES.....	44
PRE-ASSEMBLAGE SYSTEME DE DOSAGE AUTOMATIQUE DE POUR UN PRODUIT DETERGENT.....	46
KIT D'ÉCLAIRAGE AVANT.....	50
GESTION DE FLOTTE AUTOMATIQUE AU PRÉASSEMBLAGE.....	52
KIT CHARGEUR DE BATTERIES.....	54
447727: CÂBLE D'ALIMENTATION PRINCIPAL.....	57
447726: CÂBLE DE BATTERIE (ANE3 M8).....	58
438329: CABLE DE CONNEXION AVEC FUSIBLE.....	59
446604: HARNAIS PRINCIPAL.....	60
447911: CÂBLE MICRO-INTERRUPTEUR EMBASE DES BROSSES.....	61
446614: CÂBLES DE GUIDON INFÉRIEUR.....	62
446615: CÂBLES DE GUIDON SUPÉRIEUR.....	63
446599: CÂBLE POTENTIOMÈTRE.....	64
447932: CÂBLES DE PHARE.....	65
421360: CÂBLE D'ALIMENTATION DU CHARGEUR DE BATTERIE (CB).....	66
446907: CABLE LINE GESTION AUTOMATIQUE DE FLOTTE (HFM).....	67

ÍNDICE

ÍNDICE	5
INTRODUCCIÓN.....	10
GRUPO BANCADA CEPILLO.....	12
UNIDAD DE CONTROL BASE.....	16
GRUPO LIMPIADOR DE SUELO.....	20
GRUPO MANDO LIMPIAPAVIMENTOS	22
GRUPO DEL CHASIS VERSIÓN CON TRACCIÓN	26
GRUPO TANQUE SOLUCIÓN	30
GRUPO TANQUE RECUPERACIÓN	34
GRUPO MOTOR SUCCION	36
GRUPO AGUA.....	38
GRUPO MANILLAR DE CONTROL.....	40
GRUPO COMPONENTES ELÉCTRICOS	44
PRE-MONTAJE SISTEMA DE DOSIFICACIÓN AUTOMÁTICO PARA PRODUCTOS DETERGENTES.....	46
KIT LUCES DELANTERAS	50
PREMONTAJE GESTIÓN AUTOMÁTICA DE FLOTAS.....	52
KIT CARGADOR DE BATERÍAS	54
447727: CABLE DE ALIMENTACIÓN PRINCIPAL.....	57
447726: CABLE DE BATERIA (ANE3 M8)	58
438329: CABLE DE CONEXIÓN CON FUSIBLE	59
446604: ARNÉS PRINCIPAL.....	60
447911: CABLE MICROINTERRUPTOR DE BANCADA CEPILLOS	61
446614: CABLES INFERIORES DEL MANILLAR.....	62
446615: CABLES SUPERIORES DEL MANILLAR	63
446599: CABLE DE POTENCIÓMETRO	64
447932: CABLES DE FAROS	65
421360: CABLE DE ALIMENTACIÓN DEL CARGADOR DE BATERÍA (CB)	66
446907: GESTIÓN AUTOMÁTICA DE FLOTA DE LÍNEAS DE CABLES (HFM)	67

INTRODUCTION

The descriptions contained in this document are not binding.

The company therefore reserves the right to make any modifications at any time to elements, details, or accessory supply, as considered necessary for reasons of improvement or manufacturing/commercial requirements.

The reproduction, even partial, of the text and drawings contained in this document is prohibited by law. The company reserves the right to make any technical and/or supply modifications.

The images are shown as reference only and are not binding as to the actual design and/or equipment.

The spare parts catalogue consists of a series of illustrations and corresponding lists of spare parts.

The illustrations represent the spare parts for each of the MAIN UNITS into which the machine is divided.

These main units, in turn, are divided into FIGURES, and the figures are divided into one or more ILLUSTRATIONS or LISTS.

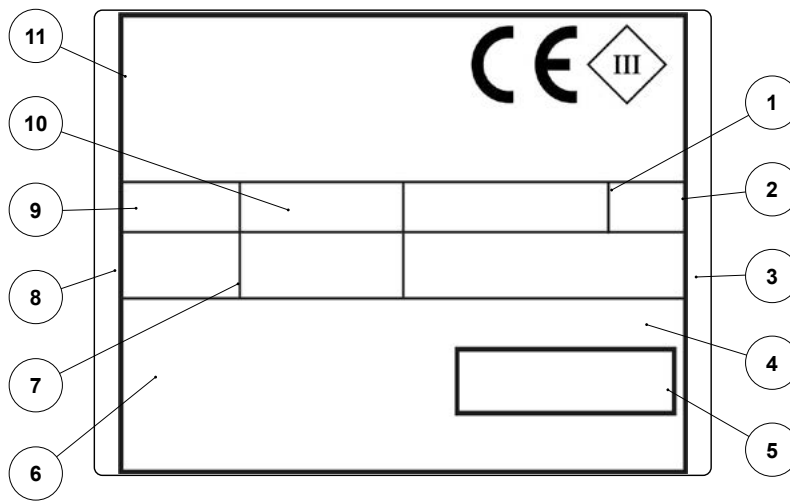
Each illustration is identified by a sequential number, and by the name of the unit that features in the illustration (e.g. CR-01 BRUSH HEAD UNIT).

In the illustration, all the spare parts are identified by a position number.



WARNING: when replacing machine components, we recommend using only ORIGINAL SPARE PARTS. We recommend not waiting until components are worn out through use; replacing a part in a timely manner results in better operation of the machine, and in addition, maintaining an efficient machine also leads to time and cost savings.

SERIAL NUMBER PLATE:



The serial number plate is located on the machine itself, and indicates the general characteristics thereof, specifically the serial number of the machine. The serial number is a very important piece of information and should always be provided together with any request for assistance or to purchase spare parts. The serial number plate contains the following information:

1. The weight of the batteries that power the machine (expressed in kg).
2. The IP protection rating of the machine.
3. The gross weight of the machine (expressed in kg).
4. The machine ID code.
5. The machine serial number.
6. The machine ID name.
7. The nominal power consumed by the machine (expressed in W).
8. The maximum grade that the appliance can handle during work activities (expressed as %).
9. The year of machine manufacture.
10. The nominal voltage of the machine (expressed in V).

11. The commercial name of the machine, and the manufacturer's address.



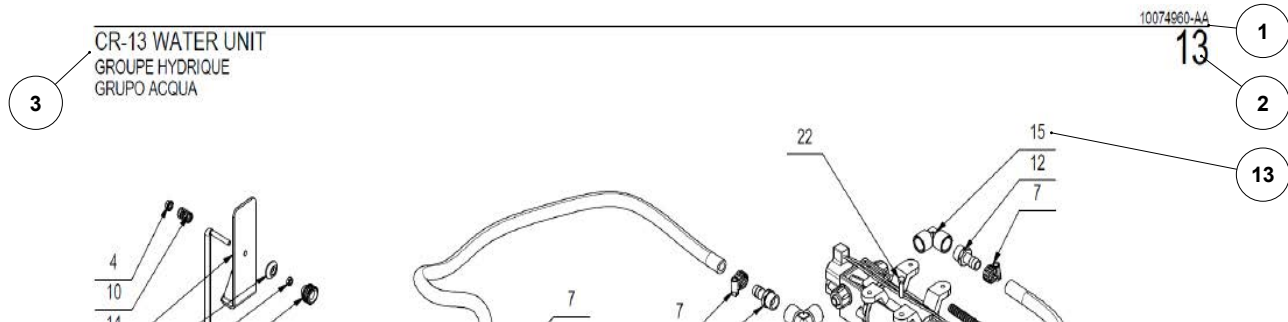
ATTENTION: it is strictly forbidden to remove or tamper with the serial number plate.

HOW TO READ THE SPARE PARTS TABLES

This document contains the spare parts tables.

In order to read these correctly, please refer to the key below:

1. DOCUMENT NUMBER - VERSION: identifies the document number and version of the spare parts table shown.
2. TABLE: identifies the number which represents the main units into which the machine has been divided.
3. NAME: the name used to identify the unit referred to in the spare parts table.



4. DESCRIPCION: identifies the SPANISH language description associated with the spare part in question.
5. DESCRIPTION: identifies the FRENCH language description associated with the spare part in question.
6. DENOMINATION: identifies the ENGLISH language description associated with the spare part in question.
7. DESCRIZIONE: identifies a more detailed ITALIAN language description associated with the spare part in question.
8. Q.TY: identifies the quantity of the spare part used for the unit in the illustration.
9. CODE: identifies the numerical reference used to identify the spare part in question.

- 10. SERIAL NUMBER: the serial number of the first machine produced with the technical modification reported in the relevant technical news document.
- 11. TECHNICAL NEWS: the document number for the technical news document in which the technical modification associated with the part is described.
- 12. ↓: the graphic symbol that identifies whether the part in question is an assembly made up of several components, or whether it is a single, stand-alone element.

↓	indicates that the part in question is an assembly made up of several components.
↑	indicates that the part in question is a component in an assembly.
→	indicates that the part in question is valid from the serial number displayed.
←	indicates that the part in question is valid up to the serial number displayed.

- 13. POS: the position number that identifies the part in the illustration. If the identifying number contains the "." symbol, this represents a part that is a component in an assembly.

10074960-00

13

POS	TECHNICAL NEWS	SERIAL NUMBER	CODICE	QTÀ	DESCRIZIONE	DENUMINAZIONE	DESCRIPTION	DESCRIPCION
1			415637	2	ANELLO EL. RAD. 5 DIN 6799	STOP RING	BAGUE D'ARRET	ANILLO DE PARADA
2			443795	1	ASTA RUBINETTO MM5 2015	ROD	TIGE	VARILLA
3			410330	1	CORPO RUBINETTO 1/2" G.F.F.	COCK	ROBINET	GRIFO
4			409124	1	DADO M5X3	NUT	ECROU	TUERCA
5			409038	1	DADO M5X3 5 UNI 5589 ZINC	LOCK NUT	ECROU AUTOFREINES	TUERCA AUTOBLOCANTE
6			409080	4	DADO M5X7 AUTOBL. UNI 7473 ZINC	LOCK NUT	ECROU AUTOFREINES	TUERCA AUTOBLOCANTE
7			410292	8	FASCETTA A VITE 11/17 ABA	CLAMP	COLLIER	ABRAZADERA
8			212616	1	FILTRO 1/2" F-F	FILTER ASSEMBLY	FILTRE COMPLET	FILTRO COMPLETO
8.1			409849	1	CARTUCCIA FILTRO 1/2" F-F	FILTER CARTRIDGE	CARTOUCHE DE FILTRE	CARTUCHO FILTRO
8.2			420947	1	CORPO FILTRO 1/2" F-F	FILTER	FILTRE	FILTRO
8.3			420990	1	GUARNIZIONE TAPPO FILTRO 1/2" F-F	GASKET	JOINT	JUNTA

INTRODUCTION

Les descriptions contenues dans cette publication ne sont pas contractuelles.

La société se réserve donc le droit d'apporter, à tout moment, d'éventuelles modifications aux organes, pièces, accessoires qu'elle jugera nécessaires pour une amélioration ou toute autre exigence de caractère constructif ou commercial.

La reproduction même partielle des textes et des dessins contenus dans cette publication est interdite par la loi. La société se réserve le droit d'apporter des modifications à caractère technique et/ou relatives aux équipements.

Les images sont fournies à simple titre d'exemple et ne sont pas contraignantes pour le design et les équipements.

Le catalogue des pièces de rechange se compose d'une série d'illustrations et de listes correspondantes de pièces de rechange.

Les illustrations montrent les pièces de rechange pour chacun des GROUPES PRINCIPAUX dans lesquels la machine a été divisée.

Les groupes principaux sont à leur tour subdivisés en FIGURES et les figures en une ou plusieurs ILLUSTRATIONS ou LISTES.

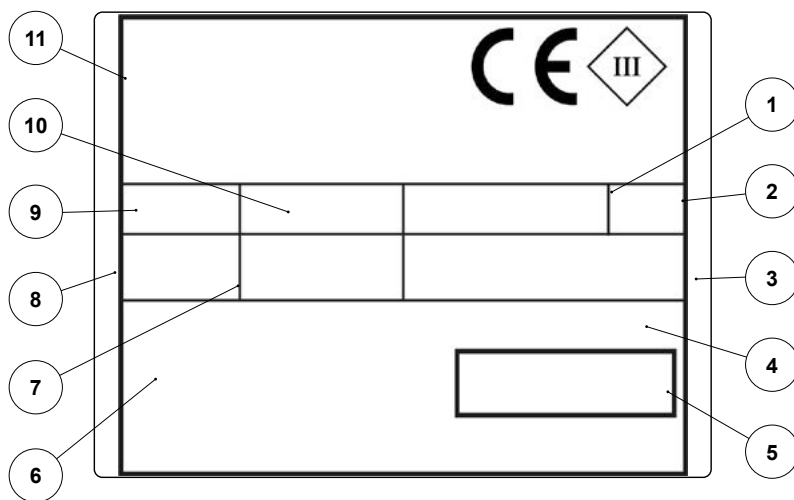
Chaque illustration est identifiée par un numéro séquentiel et le nom du groupe illustré (par ex. CR-01 GROUPE CARTER).

Dans l'illustration, toutes les pièces de rechange sont identifiées par un numéro de position.



AVERTISSEMENT : lors du remplacement des pièces de rechange, il est recommandé d'utiliser uniquement des PIÈCES DE RECHANGE D'ORIGINE. Il est conseillé de ne pas attendre que les composants soient usés par l'utilisation, remplacer un composant au bon moment signifie un meilleur fonctionnement de la machine et en même temps des économies dues au maintien d'une machine efficace.

PLAQUE MATRICULE :



La plaque matricule est positionnée sur la machine, elle indique les caractéristiques générales de la machine, en particulier le numéro de série de la machine. Le numéro de série est une information très importante qui doit toujours être fournie en même temps que toute demande d'assistance ou d'achat de pièces de rechange. Les indications suivantes peuvent être lues dans la plaque signalétique :

1. La valeur exprimée en kg du poids des batteries d'alimentation de la machine.
2. L'indice de protection IP de la machine.
3. La valeur en kg du poids brut de la machine.
4. Le code d'identification de la machine.
5. Le numéro de série de la machine.
6. Le nom d'identification de la machine.
7. La valeur exprimée en W de la puissance nominale absorbée par la machine.
8. La valeur exprimée en % de la pente maximale franchissable lors du travail.
9. L'année de fabrication de la machine.
10. La valeur exprimée en V de la tension nominale de la

machine.

11. Le nom commercial et l'adresse du fabricant de la machine.



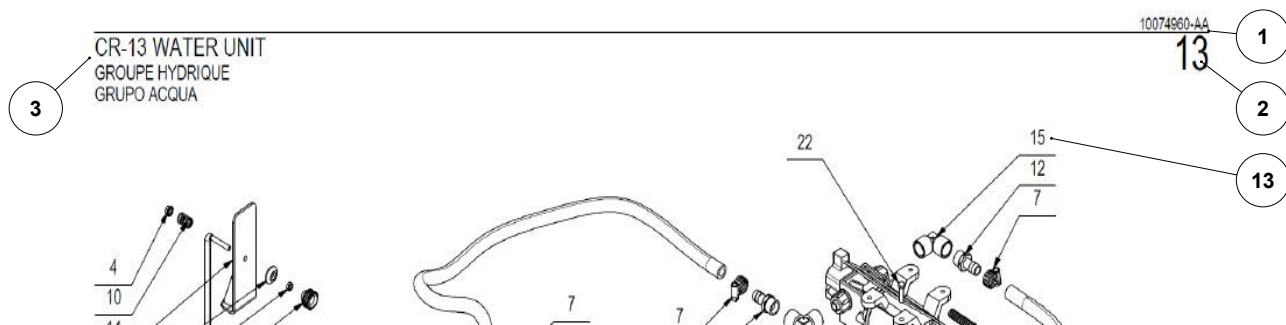
ATTENTION : il est strictement interdit de retirer ou d'altérer la plaque matricule.

COMMANDE LIRE LES TABLES DES PIÈCES DE RECHANGE

Ce document contient les tables des pièces de rechange.

Pour les consulter correctement, lire la légende fournie ci-dessous :

1. NUMÉRO DE DOCUMENT - VERSION : identifie le numéro de document et la version de la table des pièces de rechange représentée.
2. TABLE : identifie le numéro représentatif des groupes principaux dans lesquels la machine a été divisée.
3. NOM : identifie le nom avec lequel est identifié le groupe représenté dans la table des pièces de rechange.



4. DESCRIPCION : identifie la description en espagnol de la pièce de rechange associée.
5. DESCRIPTION : identifie la description en français de la pièce de rechange associée.
6. DENOMINATION : identifie la description en anglais de la pièce de rechange associée.
7. DESCRIZIONE : identifie une description plus détaillée en italien de la pièce de rechange associée.
8. QTÉ : identifie la quantité de la pièce de rechange utilisée pour le groupe illustré.

- 9. CODE : identifie la référence numérique avec laquelle est identifiée la pièce de rechange associée.
- 10. NUMÉRO DE SÉRIE : indique le numéro de série de la première machine produite avec la modification technique indiquée dans le bulletin technique associé.
- 11. BULLETIN TECHNIQUE : indique le numéro de document d'un bulletin technique qui décrit une modification technique associée à la pièce.
- 12. _ : indique le symbole graphique qui permet d'identifier si la pièce associée est un ensemble composé de plusieurs éléments ou s'il s'agit d'un élément individuel.

↓	indique que la pièce associée est un ensemble composé de plusieurs pièces.
↑	indique que la pièce associée fait partie d'un ensemble.
→	indique que la pièce associée est valable à partir du matricule indiqué.
←	indique que la pièce associée est valable jusqu'au matricule indiqué.

- 13. POS : indique le numéro de position qui identifie la pièce dans l'illustration. Si le numéro d'identification contient le symbole « . » il représente une pièce qui compose un ensemble.

CR-13 WATER UNIT						10074960-AA		
POS	TECHNICAL NEWS	SERIAL NUMBER	CODICE	QTÀ	DESCRIZIONE	DENOMINATION	DESCRIPTION	DESCRIPCION
1			415637	2	ANELLO EL. RAD. 5 DIN 6799	STOP RING	BAGUE D'ARRET	ANILLO DE PARADA
2			443795	1	ASTA RUBINETTO MM5 2015	ROD	TRIE	VARILLA
3			410330	1	CORPO RUBINETTO 1/2" G.F.F.	COCK	ROBINET	GRIFO
4			409124	1	DADO M5x3 SEHPRESS	NUT	ECROU	TUERCA
5			409038	1	DADO M5x3 5 UNI 5589 ZINC	LOCK NUT	ECROU AUTOFREINES	TUERCA AUTOBLOCANTE
6			409080	4	DADO M5x7 AUTOBL. UNI 7473 ZINC	LOCK NUT	ECROU AUTOFREINES	TUERCA AUTOBLOCANTE
7			410292	8	FASCETTA A VITE 11/17 ABA	CLAMP	COLLIER	ABRAZADERA
8			212616	1	FILTRO 1/2" F-F	FILTER ASSEMBLY	FILTRE COMPLET	FILTRO COMPLETO
8.1			409849	1	CARTUCCIA FILTRO 1/2" F-F	FILTER CARTRIDGE	CARTOUCHE DE FILTRE	CARTUCHO FILTRO
8.2			420947	1	CORPO FILTRO 1/2" F-F	FILTER	FILTRE	FILTRO
8.3			420990	1	GUARNIZIONE TAPPO FILTRO 1/2" F-F	GASKET	JOINT	JUNTA

INTRODUCCIÓN

Las descripciones contenidas en esta publicación no se consideran vinculantes.

Por tanto, la empresa se reserva el derecho de aportar en cualquier momento las eventuales modificaciones en piezas, detalles, suministros de accesorios, que considere convenientes para una mejora o debido a cualquier exigencia de carácter constructivo o comercial.

La reproducción, incluso parcial, de los textos o de los diseños de esta publicación, está prohibida por ley. La empresa se reserva el derecho de aportar modificaciones de carácter técnico y/o de equipamiento.

Las imágenes son a título indicativo y no vinculantes en términos de diseño y suministro.

El catálogo de piezas de recambio consta de una serie de ilustraciones y sus correspondientes listas de piezas de repuesto.

Las ilustraciones muestran las piezas de repuesto de cada uno de los GRUPOS PRINCIPALES en los que se ha dividido la máquina.

Los grupos principales se subdividen, a su vez, en FIGURAS y las figuras en una o varias ILUSTRACIONES o LISTAS.

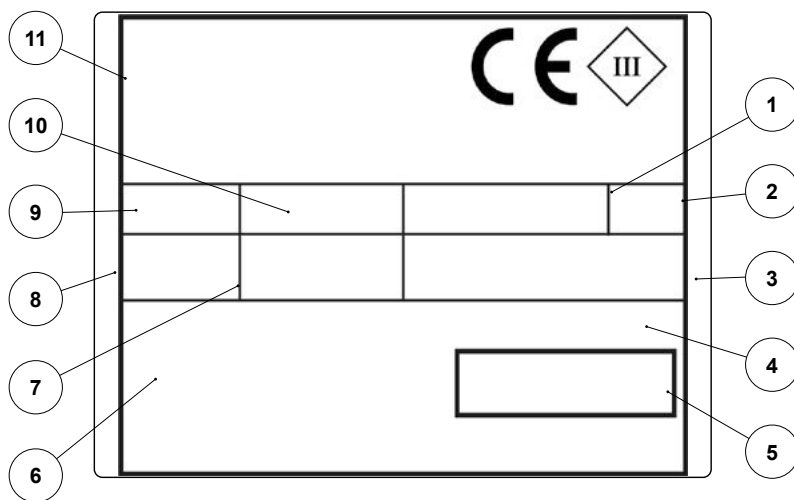
Cada ilustración está identificada por un número secuencial y el nombre del grupo ilustrado (por ej. CR-01 GRUPO BANCADA).

En la ilustración, todas las piezas de repuesto están identificadas con un número de posición.



ADVERTENCIA: cuando se sustituyan las piezas, se recomienda utilizar exclusivamente PIEZAS DE REPUESTO ORIGINALES. Se recomienda no esperar a que los componentes se desgasten por el uso, la sustitución de un componente en el momento adecuado supone un mejor funcionamiento de la máquina y, al mismo tiempo, un ahorro ya que la máquina trabaja en condiciones de funcionamiento óptimas.

PLACA DE LA MATRÍCULA:



La placa de la matrícula está colocada en la máquina y contiene las características generales de la máquina, especialmente el número de serie. El número de serie es una información muy importante que debe comunicarse en cualquier solicitud de asistencia o pedido de compra de piezas de repuesto. En la placa de la matrícula se puede leer la siguiente información:

1. El valor indicado en Kg del peso de las baterías de alimentación de la máquina.
2. El grado de protección IP de la máquina.
3. El valor en Kg del peso bruto de la máquina.
4. El código de identificación de la máquina.
5. El número de serie de la máquina.
6. El nombre de identificación de la máquina.
7. El valor expresado en W de la potencia nominal absorbida de la máquina.
8. El valor de la pendiente máxima que se puede transitar durante la fase de trabajo, expresado en %.
9. El año de fabricación de la máquina.
10. El valor de la tensión nominal de la máquina, expresado

en V.

11. El nombre comercial y la dirección del fabricante de la máquina.



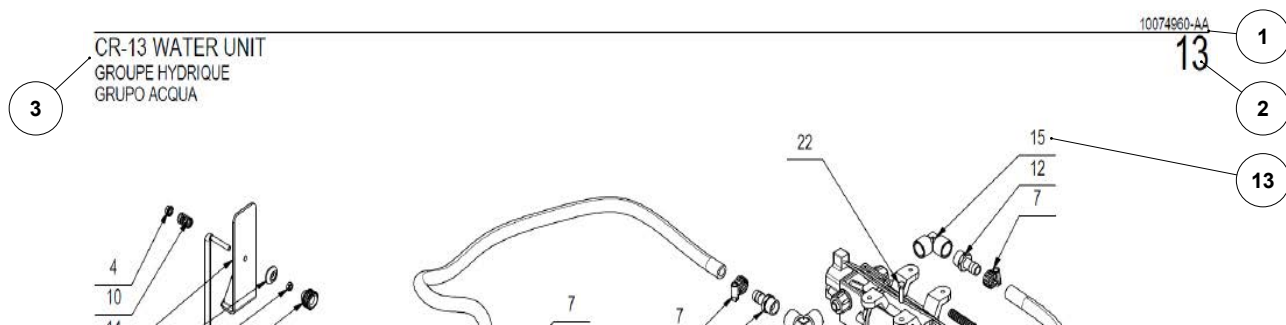
ATENCIÓN: está absolutamente prohibido quitar o manipular la placa de matrícula.

CÓMO LEER LAS LÁMINAS DE LOS REPUESTOS

Este documento contiene las láminas de los repuestos.

Para consultarlas correctamente, lea la leyenda que figura a continuación:

1. NÚMERO DE DOCUMENTO - VERSIÓN: identifica el número de documento y la versión de la lámina de repuestos representada.
2. LÁMINA: identifica el número de representación de los grupos principales en los que se ha subdividido la máquina.
3. DENOMINACIÓN: es el nombre con el que se identifica el grupo representado en la lámina de repuestos.



4. DESCRIPCIÓN: identifica la descripción en ESPAÑOL de la pieza de repuesto asociada.
5. DESCRIPTION: identifica la descripción en FRANCÉS de la pieza de repuesto asociada.
6. DENOMINATION: identifica la descripción en INGLÉS de la pieza de repuesto asociada.
7. DESCRIZIONE: identifica una descripción más detallada en ITALIANO de la pieza de repuesto asociada.
8. CANTIDAD: identifica el número de piezas de repuesto utilizadas para el grupo ilustrado.

- 9. CÓDIGO: identifica el número de referencia con el que se identifica la pieza de repuesto asociada.
- 10. SERIAL NUMBER: indica el número de serie de la primera máquina fabricada con la modificación técnica notificada en la "technical news" correspondiente.
- 11. TECHNICAL NEWS: indica el número de documento de una "technical news" donde se describe una modificación técnica asociada a la pieza.
- 12. _: lleva el símbolo gráfico que permite identificar si la pieza asociada es un conjunto formado por varios elementos o si se trata de un solo elemento.

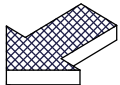
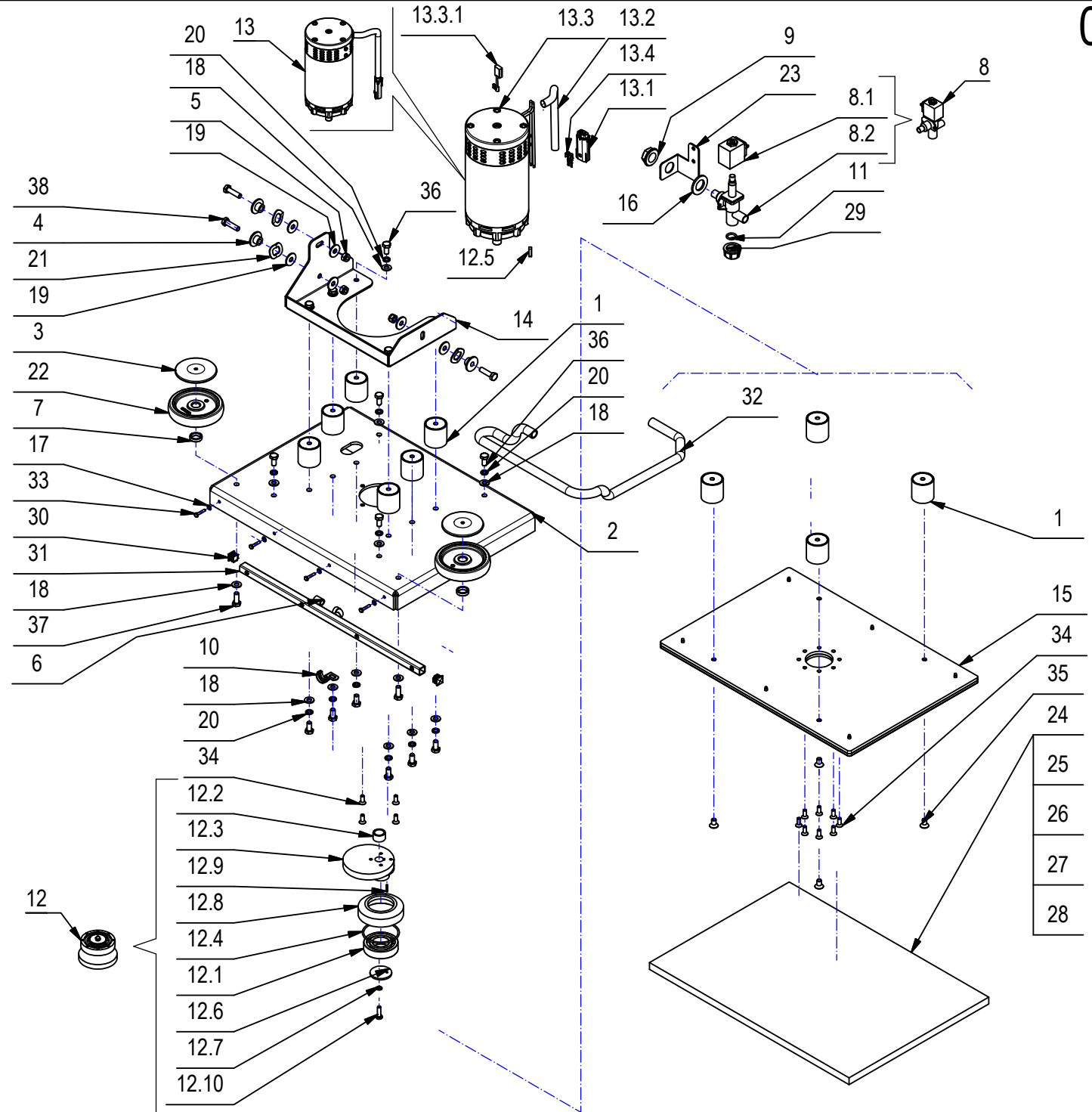
↓	indica que la pieza a la que está asociada es un conjunto formado por varios elementos.
↑	indica que la pieza asociada forma parte de un conjunto.
→	indica que la pieza asociada es válida a partir del número de serie indicado.
←	indica que la pieza asociada es válida hasta el número de serie indicado.

- 13. POS: indica el número de posición que identifica la pieza en la ilustración. Si el número de identificación contiene el símbolo ".", significa que representa una pieza que compone un conjunto.

CR-13 WATER UNIT								10074960-AA
POS	TECHNICAL NEWS	SERIAL NUMBER	CODICE	QTÀ	DESCRIZIONE	DENOMINATION	DESCRIPTION	DESCRIPCION
1			415637	2	ANELLO EL. RAD. 5 DIN 6799	STOP RING	BAGUE D'ARRET	ANILLO DE PARADA
2			443795	1	ASTA RUBINETTO MM5 2015	ROD	TIGE	VARILLA
3			410330	1	CORPO RUBINETTO 1/2" G.F.F.	COCK	ROBINET	GRIFO
4			409124	1	DADO M5X3 SEHPRESS	NUT	ECROU	TUERCA
5			409038	1	DADO M5X3 5 UNI 5589 ZINC	LOCK NUT	ECROU AUTOFREINES	TUERCA AUTOBLOCANTE
6			409080	4	DADO M5X7 AUTOBL. UNI 7473 ZINC	LOCK NUT	ECROU AUTOFREINES	TUERCA AUTOBLOCANTE
7			410292	8	FASCETTA A VITE 11/17 ABA	CLAMP	COLLIER	ABRAZADERA
8			212616	1	FILTRO 1/2" F-F	FILTER ASSEMBLY	FILTRE COMPLET	FILTRO COMPLETO
8.1			409849	1	CARTUCCIA FILTRO 1/2" F-F	FILTER CARTRIDGE	CARTOUCHE DE FILTRE	CARTUCHO FILTRO
8.2			420947	1	CORPO FILTRO 1/2" F-F	FILTER	FILTRE	FILTRO
8.3			420990	1	GUARNIZIONE TAPPO FILTRO 1/2" F-F	GASKET	JOINT	JUNTA

CR-01 BRUSHES BASE ASSEMBLY

GRUPE PLATEAU DES BROSSES
GRUPO BANCADA CEPILLOS

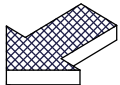
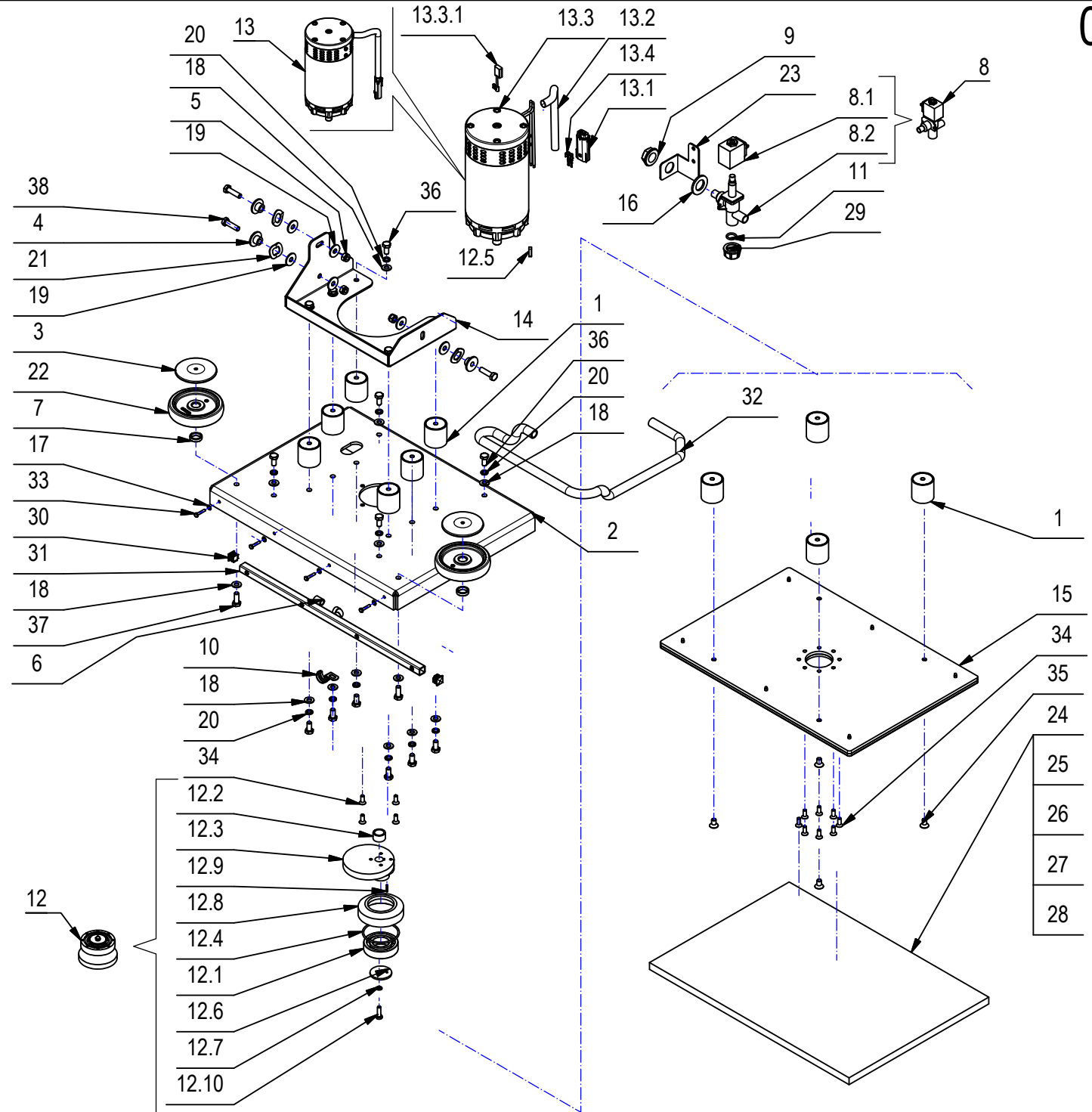


CR-01 BRUSHES BASE ASSEMBLY

-	POS	TECHNICAL NEWS	SERIAL NUMBER	CODICE	QTÀ	DESCRIZIONE	DENOMINATION	DESCRIPTION	DESCRIPCION
	1			441992	10	ANTIVIBRANTE 231/100-Ø40X40-F/F-8MA-45Sh	ANTIVIBRANT	ANTIVIBRATOIRE	ANTIVIBRACIÓN
	2			441986	1	BASAMENTO ORBITALE L=500 RAL 7016	BRUSH BASE	EMBASE DE BROSSE	BANCADA CEPILLO
	3			436119	2	BOCCOLA COPERTURA RUOTINA BASAMENTO MXR	BUSHING	BAGUE	CASQUILLO
	4			441990	3	BOCCOLA D=28-14,9 d=8,5 S=12 OT58	BUSHING	BAGUE	CASQUILLO
	5			409085	3	DADO M8x8.5 AUTOBL. UNI 7474 ZINC	LOCK NUT	ECROU AUTOFREINES	TUERCA AUTOBLOCANTE
	6			427680	1	DISTANZIALE D=12 d=8,4 S=16 NYLON	SPACER	ENTRETOISE	DISTANCIADOR
	7			433733	2	DISTANZIALE D=22 d=17,3 S=6 Fe360B	SPACER	ENTRETOISE	DISTANCIADOR
↓	8			407887	1	ELETTOVALVOLA COMPLETA 24V 1/2" ACL 3	SOLENOID VALVE	ELECTROVANNE	ELECTROVALVULA
↑	8.1			407866	1	BOBINA 24V 1/2 (PER ACL 407887)	COIL	BOBINE	BOBINA
↑	8.2			407859	1	CORPO ELETTOVALVOLA 1/2- V.24/36 (ACL)	SOLENOID VALVE BODY	CORPS D#ELECTROVANNE	CUERPO ELECTROVALVULA
	9			410442	1	GHIERA 1/2"	RING NUT	EMBOUT	TUERCA ANULAR
	10			410304	1	GRAFFETTA D.20	CLIP	PATTE DE FIXATION	ABRAZADERA
	11			408595	1	GUARNIZIONE OR 3056	GASKET	JOINT	JUNTA
↓	12			231210	1	KIT CUSCINETTO BASAM. MAXIMA 2017 50 BTO	BEARING PREASSEMBLY	PRÉASSEMBLAGE DES ROULEMENTS	PREMONTAJE DEL COJINETE
↑	12.1			421264	1	CUSCINETTO SF 6206 2RS	BEARING	ROULEMENT	COJINETE
↑	12.2			447938	1	DISTANZIALE D=22 d=17 S=13 S235	SPACER	ENTRETOISE	DISTANCIADOR
↑	12.3			441993	1	FLANGIA ECCENTRICA ORBITALE	FLANGE	FLASQUE	BRIDA
↑	12.4			426145	1	GUARNIZIONE O-RING D=61,60 d=2,62	O-RING	JOINT	JUNTA ANULAR
↑	12.5			408402	1	LINGUETTA 5X5X20 UNI 6604/69	KEY	CLAVETTE	CLAVIJA
↑	12.6			442003	1	RONDELLA FISSAGGIO MOTORE ORBITALE	WASHER	RONDELLE	ARANDELA
↑	12.7			415945	1	ROSETTA M6 UNI 1751 INOX GROWER	WASHER	RONDELLE	ARANDELA
↑	12.8			441994	1	SEDE CUSCINETTO ORBITALE	FLANGE	FLASQUE	BRIDA
↑	12.9			438317	1	SPINA ELASTICA 3X14 UNI 28740	SPRING PIN	FOURCHETTE	PASADOR ELASTICO
↑	12.10			407667	1	VITE M6x20 TE UNI 5739 A2	SCREW	VIS	TORNILLO
↓	13			227828	1	MOTORE 24V 680W 2000G ZYT-114J-14+MOLEX	MOTOR	MOTEUR	MOTOR
↑	13.1			436411	1	CONNETTORE MOLEX MX150L FEM. 19433-0013	CONNECTOR FEMALE	CONNECTEUR FEMELLE	CONECTOR HEMBRA
↑	13.2			414378	1	GUAINA D.12,7x300 TERMOR.	SHEATH	GAINÉ	VAINA
↑↓	13.3			447905	1	MOTORE 24V 680W 2000G ZYT-114J-14	MOTOR	MOTEUR	MOTOR
↑↑	13.3.1			422462	4	SPAZZ. MOT. 7X14X19 VISPA-GENIE (FASTON)	CARBON BRUSH	CHARBON	ESCOBILLA
↑	13.4			436413	2	TERMINALE MOLEX MX150L MAS. 19431-0001	CONTACT	CONTACT	CONTACTO
	14			441987	1	PIASTRA ATTACCO BASAMENTO ORBITALE	SUPPORT	ATTAQUE	SOPORTE FIJADOR
	15			224995	1	PIASTRA BASAMENTO ECCENTRICO COMPLETO	PLAQUE	PLAQUE	PLACA
	16			409230	1	ROSETTA 21x37x3 UNI 6592 ZINC	WASHER	RONDELLE	ARANDELA
	17			409143	4	ROSETTA 4X9X0,8 UNI 6592 A2	WASHER	RONDELLE	ARANDELA
	18			409175	18	ROSETTA 8x17x1,6 UNI 6592 ZINC.	WASHER	RONDELLE	ARANDELA
	19			409179	6	ROSETTA 9x24x2,5 UNI 6593 ZINC	WASHER	RONDELLE	ARANDELA

CR-01 BRUSHES BASE ASSEMBLY

GRUPE PLATEAU DES BROSSES
GRUPO BANCADA CEPILLOS



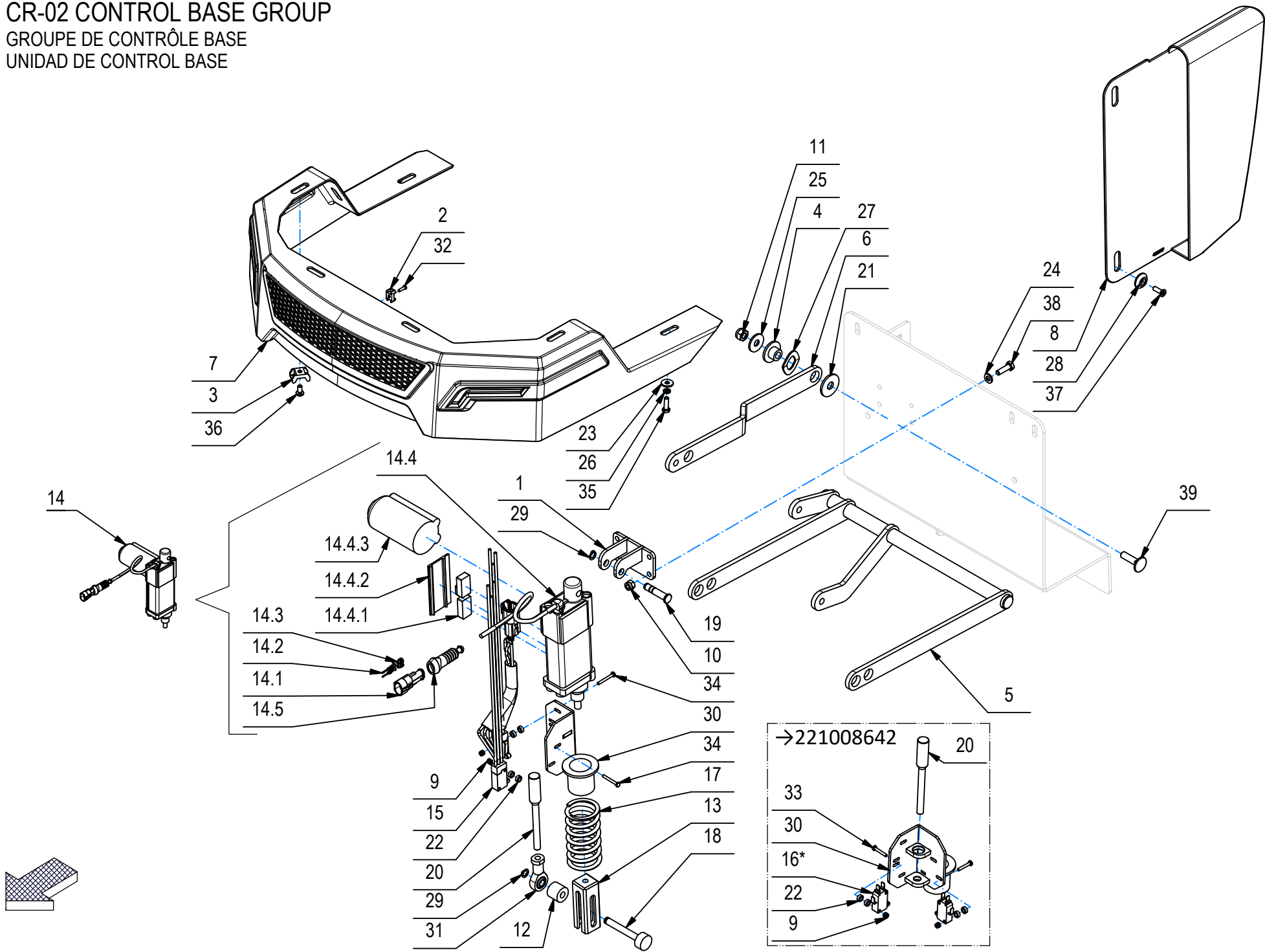
CR-01 BRUSHES BASE ASSEMBLY

-	POS	TECHNICAL NEWS	SERIAL NUMBER	CODICE	QTÀ	DESCRIZIONE	DENOMINATION	DESCRIPTION	DESCRIPCION
	20			415946	16	ROSETTA M8 GROWER UNI 1751	LOCK WASHER	RONDELLE FREIN	ARANDELLA DENTADA
	21			442006	3	ROSETTA ONDULATA UNI 8840 - B - 14	WASHER	RONDELLE	ARANDELA
	22			436120	2	RUOTINA PARACOLPI BASAMENTO D=100 H=20	BUMPER	BUTEE	PARACHOQUES
	23			447857	1	STAFFA EV MAXIMA 2017 BTO	SUPPORT	ATTAQUE	SOPORTE FIJADOR
	24			443711	1	TAMPONE ABRASIVO RETTANGOLARE 20in x 14in (BIANCO)	PAD	PATIN	ZAPATA
	25			443712	1	TAMPONE ABRASIVO RETTANGOLARE 20in x 14in (MARRONE)	PAD	PATIN	ZAPATA
	26			442662	1	TAMPONE ABRASIVO RETTANGOLARE 20in x 14in (NERO)	PAD	PATIN	ZAPATA
	27			442005	1	TAMPONE ABRASIVO RETTANGOLARE 20in x 14in (ROSSO)	PAD	PATIN	ZAPATA
	28			442661	1	TAMPONE ABRASIVO RETTANGOLARE 20in x 14in (VERDE)	PAD	PATIN	ZAPATA
	29			410409	1	TAPPO FEMMINA 1/2" - PLASTICA	CAP	CAPUCHON	TAPON
	30			442004	2	TAPPO PER TUBO QUADRO 15x15	CAP	CAPUCHON	TAPON
	31			441999	1	TUBO DISTRIB. ACQUA ORBITALE	DISTRIBUTOR	DISTRIBUTEUR	DISTRIBUIDOR
	32			223310	1	TUBO VITREO SPIR. D=17 d=12 L=830	SHEATH	GAINÉ	VAINA
	33			408640	4	VITE M4X20 TE UNI 5739 DIN 933 INOX	SCREW	VIS	TORNILLO
	34			408969	12	VITE M6x16 TPSEI UNI 5933 A2	SCREW	VIS	TORNILLO
	35			444993	4	VITE M8X14 TPSEI UNI 5933 A2	SCREW	VIS	TORNILLO
	36			408669	16	VITE M8x16 TE UNI 5739 ZINC	SCREW	VIS	TORNILLO
	37			408670	2	VITE M8x20 TE UNI 5739 ZINC	SCREW	VIS	TORNILLO
	38			408676	3	VITE M8x30 TE UNI 5739 ZINC	SCREW	VIS	TORNILLO

CR-02 CONTROL BASE GROUP

GRUPE DE CONTRÔLE BASE
UNIDAD DE CONTROL BASE

02



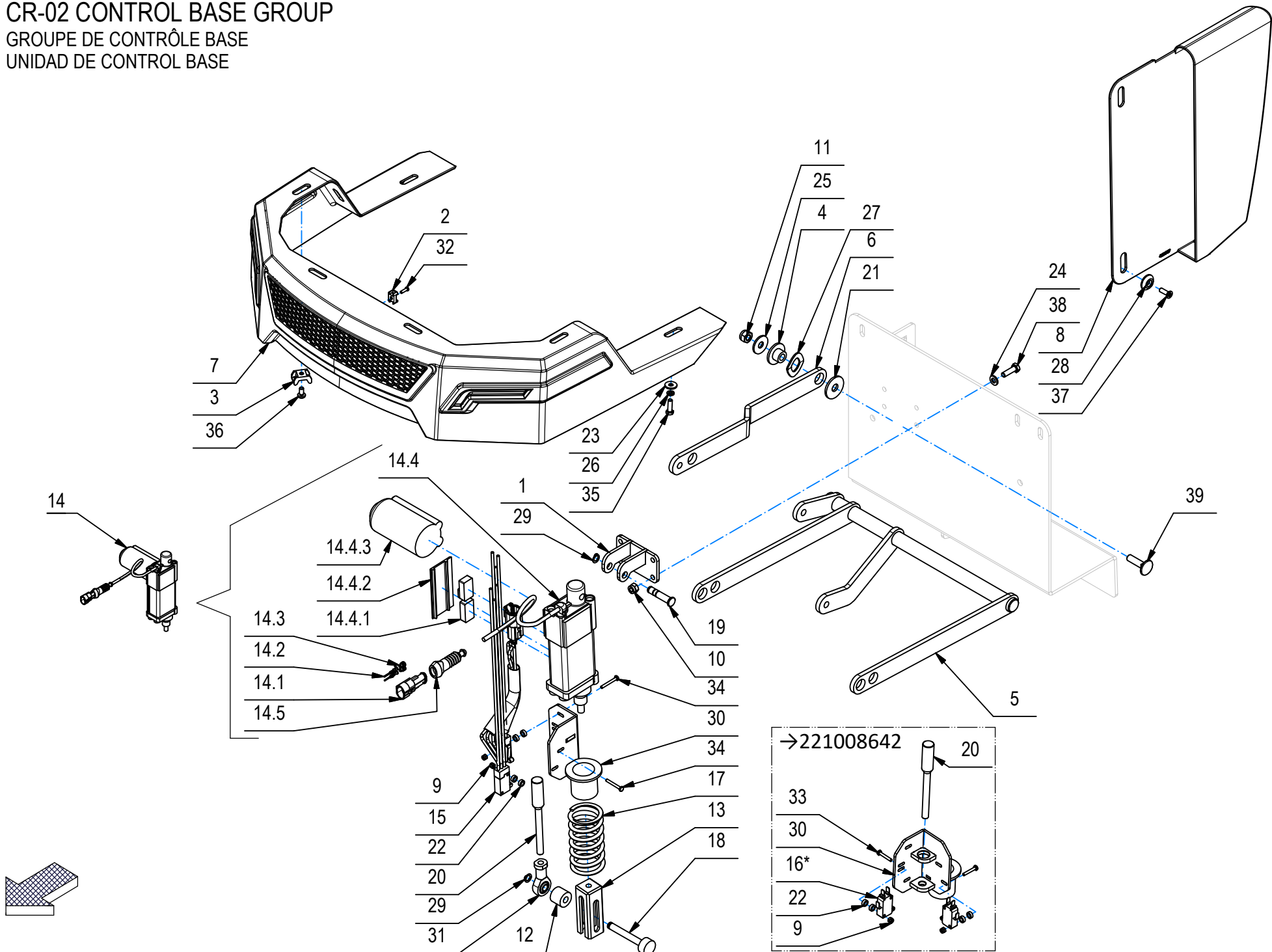
CR-02 CONTROL BASE GROUP

-	POS	TECHNICAL NEWS	SERIAL NUMBER	CODICE	QTÀ	DESCRIZIONE	DENOMINATION	DESCRIPTION	DESCRIPCION
	1			446543	1	ATTACCO MART. BAS. MAXIMA 2017 PRO	SUPPORT	SUPPORT	SUPOORTE
	2			416073	3	BASSETTA FISSACAVO BIANCA	SUPPORT PLATE	PLAQUE SUPPORT	PLACA SOPORTE
	3			409819	1	BASSETTA TC 142 PER FASCETTE	SUPPORT PLATE	PLAQUE SUPPORT	PLACA SOPORTE
	4			441990	1	BOCCOLA D=28-14,9 d=8,5 S=12 OT58	BUSHING	BAGUE	CASQUILLO
	5			446331	1	BRACCIO SOLL. BAS.	LEVER	LEVIER	BRAZO
	6			446335	1	BRACCIO TERZO PUNTO	LEVER	LEVIER	BRAZO
	7			445658	1	CARTER ANTERIORE FANALI	COVER	CARTER	CARTER
	8			445647	1	CARTER PEDALE SERBATOIO	COVER	CARTER	CARTER
	9			415897	4	DADO M3 AUTOBL. UNI 7474 A2	LOCK NUT	ECROU AUTOBLOCANT	TUERCA AUTOBLOCANTE
	10			421040	4	DADO M6 AUTOBL. UNI 7473 ZINC.	LOCK NUT	ECROU AUTOBLOQUANT	TUERCA AUTOBLOCANTE
	11			409085	1	DADO M8x8.5 AUTOBL. UNI 7474 ZINC	LOCK NUT	ECROU AUTOFREINES	TUERCA AUTOBLOCANTE
	12			447711	1	DISTANZIALE D=20 d=8,2 S=17 S235	SPACER	ENTRETOISE	DISTANCIADOR
	13			446542	1	EXTRAPRESSIONE MAXIMA 2017 PRO	EXTRAPRESSURE DEVICE	DISPOSITIF DE PRESSIONE	DISPOSITIVO DE PRESSIONE
↓	14			227767	1	MART. 24V C60 F800 V16 + CONN. AMP	ACTUATOR	VERIN	GATO
↑	14.1			436430	1	CONNETTORI AMP SUPERSEAL 1,5 282104-1	CONNECTOR FEMALE	CONNECTEUR FEMELLE	CONECTOR HEMBRA
↑	14.2			436431	2	CONTATTO MINI-MIC TAB 282404-1	CONTACT	CONTACT	CONTACTO
↑	14.3			436433	2	GUARNIZIONE CONTATTO AMP 281934-2 GIALLO	GASKET	JOINT	JUNTA
↑↓	14.4			435885	1	MART. 24V C60 F800 V16 R AO-01/M MOT.ROV	ACTUATOR ASSEMBLY	VERIN COMPLET	GATO COMPLETO
↑↑	14.4.1			423770	2	ASSIEME MICROINTERRUTTORE CON DIODO	MICROSWITCH	MICROINTERRUPTEUR	MICROINTERRUPTOR
↑↑	14.4.2			423771	1	COPERCHIO MICRONTERRUTTORI	COVER	COUVERCLE	TAPA
↑↑	14.4.3			423772	1	MOTORE MARTINETTO 36V 6750G 30W	MOTOR	MOTEUR	MOTOR
↑	14.5			436585	1	SOFFIETTO AMP SUPERSEAL 880810-1	BELLOWS	SOUFFLET	FUELLE
	15	10104510	221008643→	230604	1	MICROINT. C/ROTEL STAGNO 2 STADI	MICROSWITCH	MICROINTERRUPTEUR	MICROINTERRUPTOR
	16*	10104510	→221008642	409491	2	MICROINT.10A 3X22 C/ROTEL 4.8 V5C010FB3D	MICROSWITCH	MICROINTERRUPTEUR	MICROINTERRUPTOR
	17			447709	1	MOLLA COMP. De=43 Df=5 L=80 6 SPIRE	SPRING	RESSORT	RESORTE
	18			447712	1	PERNO EXTRAPRESSIONE D=8	PIN D=8	AXE D=8	PERNO D=8
	19			443299	1	PERNO FISSAGGIO MARTINETTI	PIN	AXE	PERNO
	20			428872	1	PULSANTE FINECORSO EXTRA-PRESS. MG	STOP	FIN DE COURSE	FIN DE CARRERA
	21			439147	1	ROSETTA 10X30X2.5 UNI 6593 ZINC.	WASHER	RONDELLE	ARANDELA
	22			409148	8	ROSETTA 4x8x3 NYLON	WASHER	RONDELLE	ARANDELA
	23			409151	5	ROSETTA 5,5x15x1.5 UNI 6593 ZINC	WASHER	RONDELLE	ARANDELA
	24			409156	4	ROSETTA 6x12x1,6 UNI 6592 ZINC	WASHER	RONDELLE	ARANDELA
	25			409179	1	ROSETTA 9x24x2,5 UNI 6593 ZINC	WASHER	RONDELLE	ARANDELA
	26			409154	5	ROSETTA GROWER 5x1,6 ZINC	WASHER	RONDELLE	ARANDELA
	27			442006	1	ROSETTA ONDULATA UNI 8840 - B - 14	WASHER	RONDELLE	ARANDELA
	28			400250	2	ROSETTA SOTTOVITE D=5X20	SPECIAL WASHER	RONDELLE SPECIALE	ARANDELA ESPECIAL
	29			408346	2	SEEGER E 8	SEEGER RING	SERRE CLIPS	ANILLO SEEGER

CR-02 CONTROL BASE GROUP

GRUPE DE CONTRÔLE BASE
UNIDAD DE CONTROL BASE

02



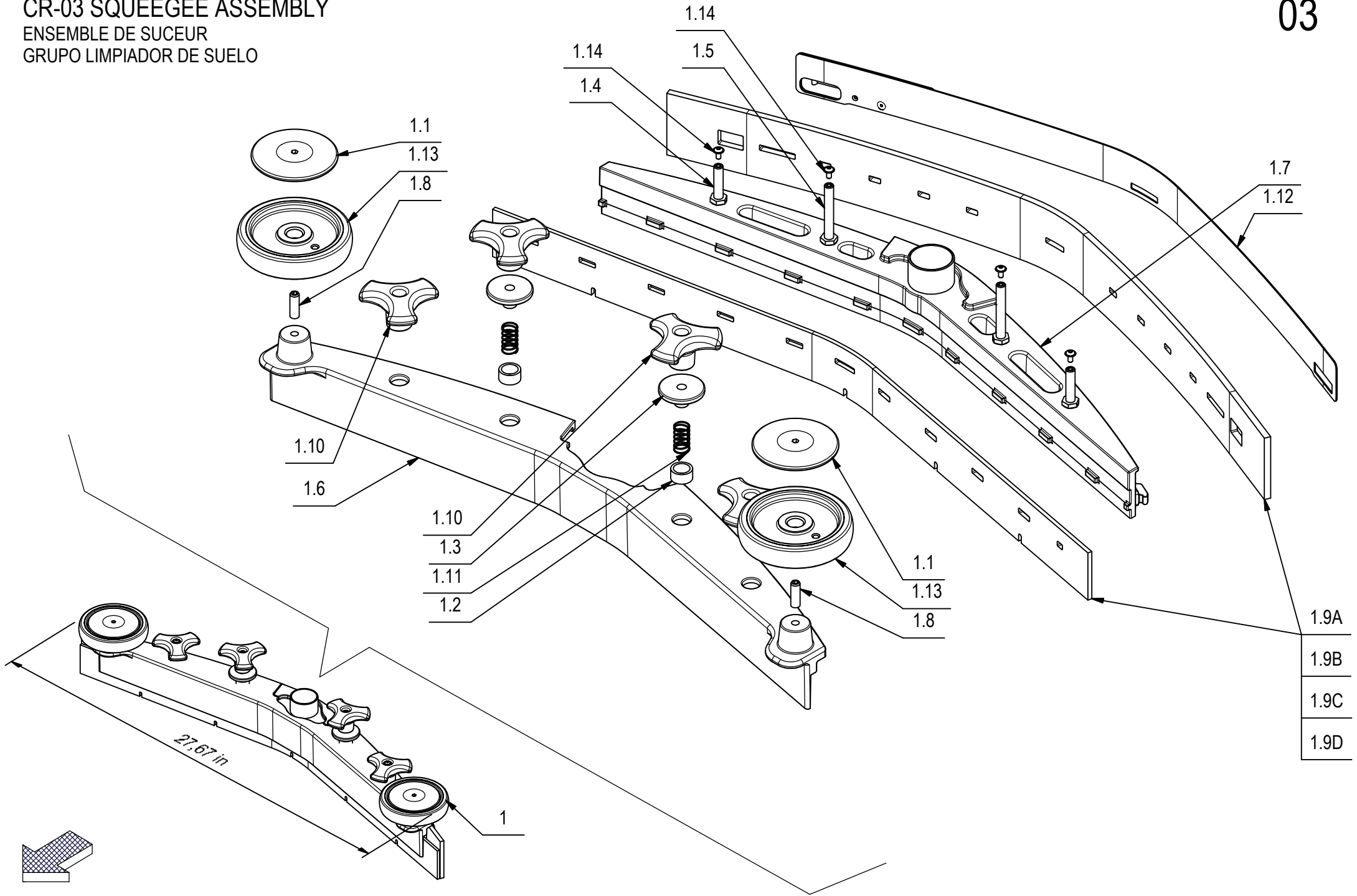
CR-02 CONTROL BASE GROUP

-	POS	TECHNICAL NEWS	SERIAL NUMBER	CODICE	QTÀ	DESCRIZIONE	DENOMINATION	DESCRIPTION	DESCRIPCION
	30			447710	1	STAFFA EXTRAPRESSIONE BTO 3 PRESSIONI	SUPPORT	ATTAQUE	SOPORTE FIJADOR
	31			408464	1	TESTA A SNODO D.8X12 M.8-FEMM. DIN468K	ARTICULATION HEAD	TETE ARTICULEE	TESTA DE ARTICULACION
	32			441027	3	VITE AUTOF. D.3 x 10 UNI 9707-Pz-TZ A2	SCREW	VIS	TORNILLO
	34			408632	4	VITE M3X25 TE UNI 5739 A2	SCREW	VIS	TORNILLO
	35			407645	5	VITE M5X16 TE UNI 5739 ZINC	SCREW	VIS	TORNILLO
	36			418311	1	VITE M5x10 TCTC UNI 7687 (4.8) ZINC.	SCREW	VIS	TORNILLO
	37			438302	2	VITE M5x16 TSPTC UNI 7688 ZINC. NERO	SCREW	VIS	TORNILLO
	38			407666	4	VITE M6X20 TE UNI 5739 ZINC	SCREW	VIS	TORNILLO
	39			412133	1	VITE M8x30 TTQST UNI 5732 ZINC	SCREW	VIS	TORNILLO
	33			415710	4	VITE M3X20 TE UNI 5739 INOX A2	SCREW	VIS	TORNILLO

CR-03 SQUEEGEE ASSEMBLY

ENSEMBLE DE SUCEUR

GRUPO LIMPIADOR DE SUELO

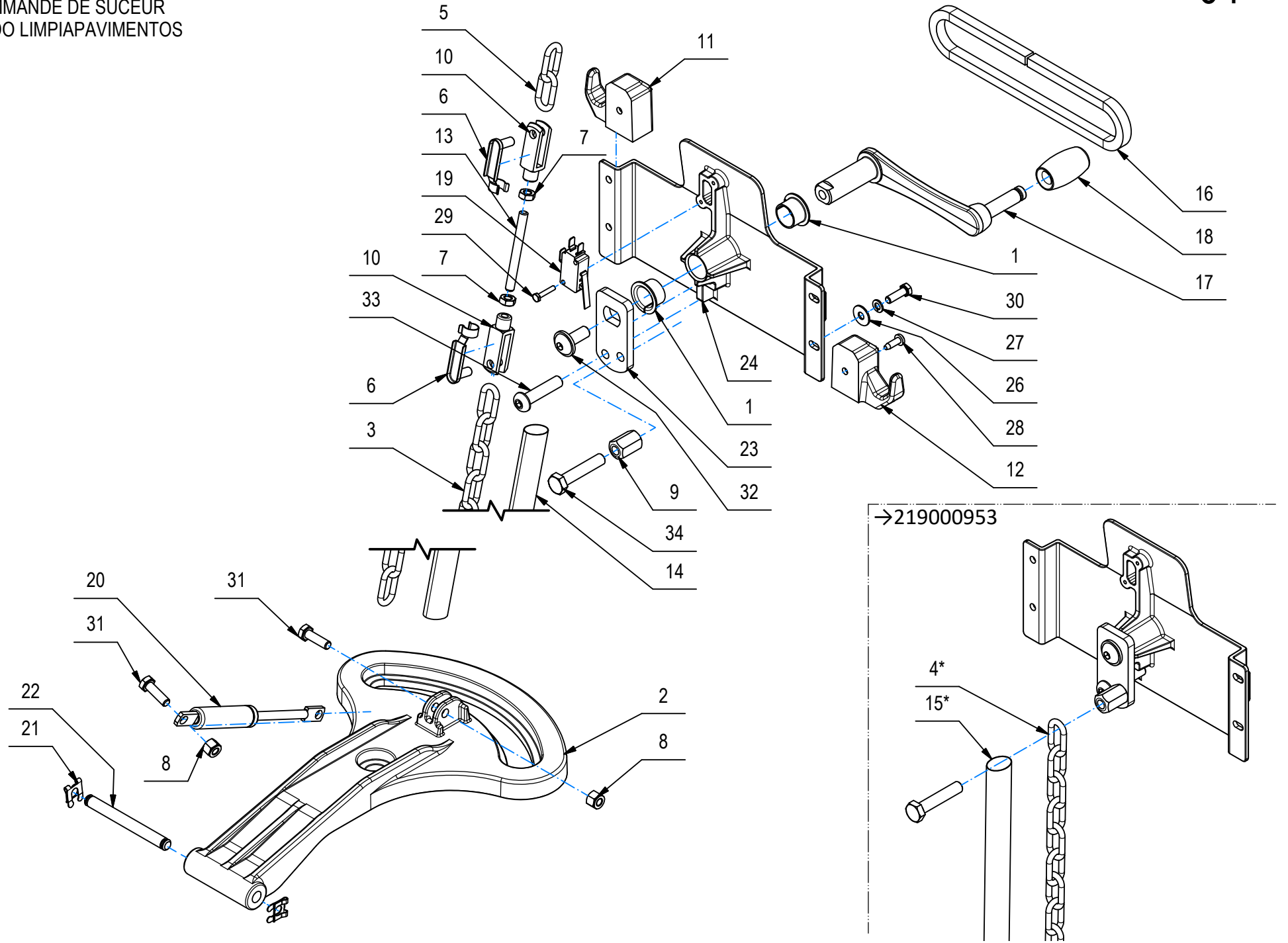


CR-03 SQUEEGEE ASSEMBLY

-	POS	TECHNICAL NEWS	SERIAL NUMBER	CODICE	QTÀ	DESCRIZIONE	DENOMINATION	DESCRIPTION	DESCRIPCION
↓	1			227005	1	PREMONTAGGIO CORPO TERGIPAVIMENTO	SQUEEGEE ASSEMBLY	SUCEUR COMPLETE	LIMPIAPAVIMENTOS COMPLETO
↑	1.1			436119	2	BOCCOLA COPERTURA RUOTINA BASAMENTO MXR	BUSHING	BAGUE	CASQUILLO
↑	1.2			442949	2	BOCCOLA D=19 d=14,4 S=10 OTTONE	BUSHING	BAGUE	CASQUILLO
↑	1.3			442948	2	BOCCOLA SF. BLOCCAGGIO TERGI MMG 2016	BUSHING	BAGUE	CASQUILLO
↑	1.4			442954	2	COLONNETTA M8-M12 CH=13 H=51 - A2	STUD BOLT	TIGE	PRISIONERO
↑	1.5			442951	2	COLONNETTA M8-M12 CH=13 H=73 - A2	STUD BOLT	TIGE	PRISIONERO
↑	1.6			445476	1	CORPO TERGI ESTERNO L=700 MAXIMA 2017	SQUEEGEE BODY	CORPS DE SUCEUR	CUERPO LIMPIAPAVIMENTOS
↑	1.7			445475	1	CORPO TERGI INTERNO L=700 MAXIMA 2017	SQUEEGEE BODY	CORPS DE SUCEUR	CUERPO LIMPIAPAVIMENTOS
↑	1.8			408913	2	GRANO M8x25 EI UNI 5923 A2	DOWEL	VIS CYLINDRIQUE	TORNILLO
↑	1.9A			227172	1	KIT GOMME TERGIPAVIMENTO 31x2,5x0,2 in (PARA 33Sh)	KIT RUBBER (PARA 33Sh)	KIT BAVETTE (PARA 33Sh)	KIT GOMA (PARA 33Sh)
	1.9B			227173	1	KIT GOMME TERGIPAVIMENTO 31x2,5x0,2 in (PARA 40Sh)	KIT RUBBER (PARA 40Sh)	KIT BAVETTE (PARA 40Sh)	KIT GOMA (PARA 40Sh)
	1.9C			227174	1	KIT GOMME TERGIPAVIMENTO 31x2,5x0,2 in (POLY 40Sh)	KIT RUBBER (POLY 40Sh)	KIT BAVETTE (POLY 40Sh)	KIT GOMA (POLY 40Sh)
	1.9D			227175	1	KIT GOMME TERGIPAVIMENTO 31x2,5x0,2 in (LINA 33Sh)	KIT RUBBER (LINA 33Sh)	KIT BAVETTE (LINA 33Sh)	KIT GOMA (LINA 33Sh)
↑	1.10			442892	4	MANOPOLA DI BLOCCO TERGI MMG 2016	KNOB	POIGNEE	EMPUÑADURA
↑	1.11			442956	2	MOLLA COMPRESS. De=14 Df=0,9 L=25 Sp=7	SPRING	RESSORT	RESORTE
↑	1.12			227004	1	PREM. PREMIGOMMA TERGIPAVIMENTO	BLADE	PLAQUETTE	LISTON
↑	1.13			436120	2	RUOTINA PARACOLPI BASAMENTO D=100 H=20	BUMPER	BUTEE	PARACHOQUES
↑	1.14			442958	4	VITE M4x8/8 ISO 7380-2 A2	SCREW	VIS	TORNILLO

CR-04 SQUEEGEE CONTROL ASSEMBLY

GRUPE COMMANDE DE SUCEUR
GRUPO MANDO LIMPIAPAVIMENTOS

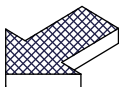
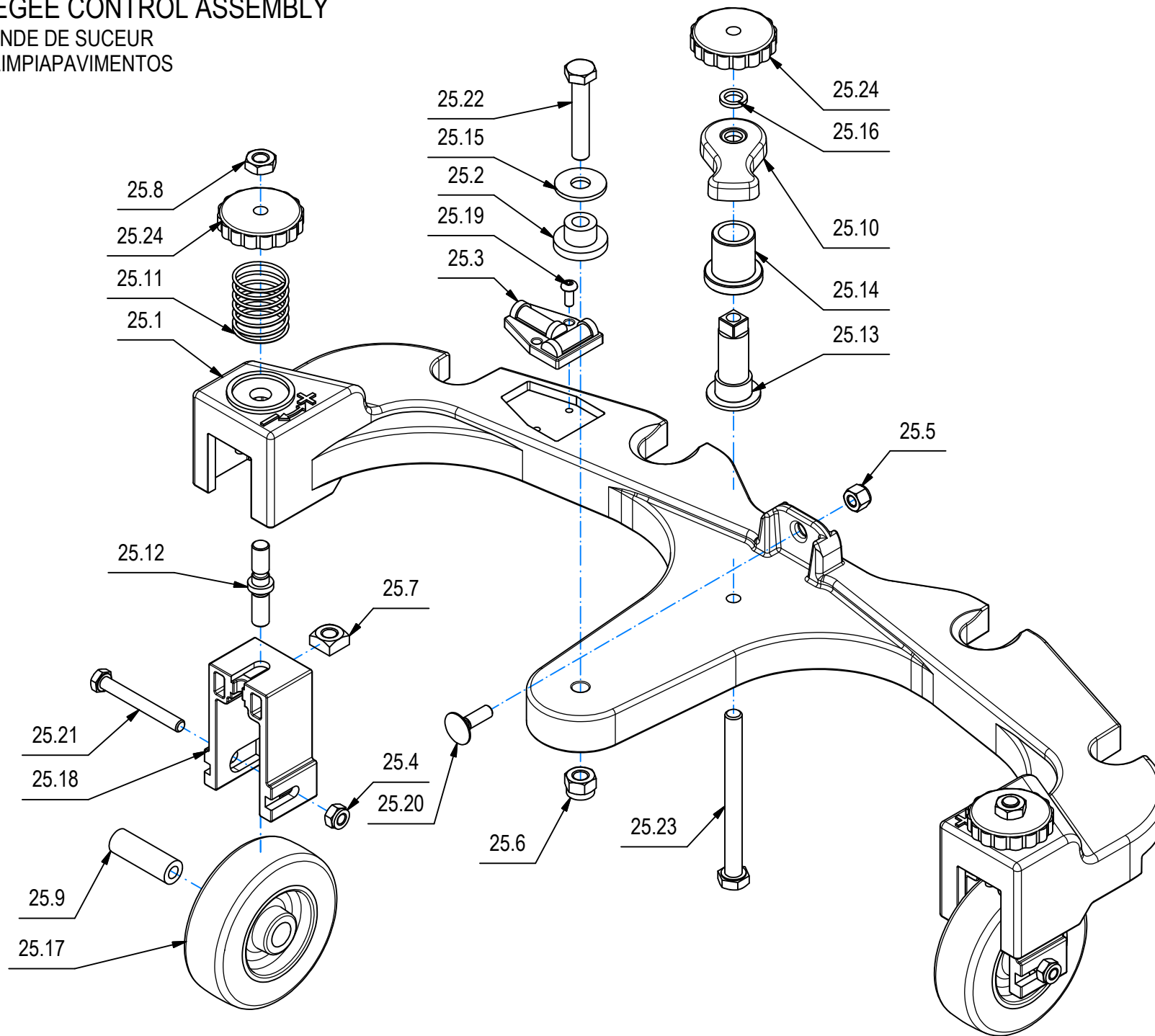


CR-04 SQUEEGEE CONTROL ASSEMBLY

-	POS	TECHNICAL NEWS	SERIAL NUMBER	CODICE	QTÀ	DESCRIZIONE	DENOMINATION	DESCRIPTION	DESCRIPCION
	1			408058	2	BOCCOLA LAMEL. Ø18 x ø16 x H12 COLL. Ø24	BUSHING	BAGUE	CASQUILLO
	2			445473	1	BRACCIO ANT. ATTACCO TERGI MAXIMA 2017	ARM	BRAS	BRAZO
	3	10085693-AA	219000954→	227007	1	CATENA INOX NR 17 FILO=4 20 ANELLI	CHAIN	CHAINE	CADENA
	4*	10085693-AA	→219000953	227809	1	CATENA INOX NR 17 FILO=4 26 ANELLI	CHAIN	CHAINE	CADENA
	5	10085693-AA	219000954→	215741	1	CATENELLA ZN i=22x8 FILO=4 N°2 ANELLO	CHAIN	CHAINE	CADENA
	6	10085693-AA	219000954→	410463	2	CLIPS PER FORCELLA M6X24 LUNGA	CLIP	CLIP	CLIP
	7	10085693-AA	219000954→	415887	2	DADO M6x4 UNI 5589 ZINC.	NUT	ECROU	TUERCA
	8			409083	2	DADO M6x8 AUTOBL. UNI 7473 DIN 982 A2	NUT	ECROU	TUERCA
	9			447897	1	DADO PROLUNGA M8X20	NUT	ECROU	TUERCA
	10	10085693-AA	219000954→	410455	2	FORCELLA M6X24 UNI 1676 LUNGA	FORK	FOURCHETTE	HORQUILLA
	11			446286	1	GANCIO SINGOLO DX MAXIMA 2017	HOOK RIGHT	CROCHET DROITE	GANCHO DERECHO
	12			446285	1	GANCIO SINGOLO SX MAXIMA 2017	HOOK LEFT	CROCHET GAUCHE	GANCHO IZQUIERDO
	13	10085693-AA	219000954→	424416	1	GRANO M6x60 UNI 5923 ZINC.	SCREW	VIS	TORNILLO
	14	10085693-AA	219000954→	227940	1	GUAINA TERMORESTRINGENTE D=19 L=420	SHEATH	GAINÉ	VAINA
	15*	10085693-AA	→219000953	227213	1	GUAINA TERMORESTRINGENTE D=19 L=520	SHEATH	GAINÉ	VAINA
	16			446803	1	GUARNIZ. EPDM 8 x 7 L=396 (POR304/B/OPC)	GASKET	JOINT	JUNTA
	17			446348	1	LEVA COMANDO TERGI MAXIMA 2017	LEVER	LEVIER	PALANCA
	18			436587	1	MANOPOLA LEVA COMANDO BASAM.-TERGI MXR	KNOB	POIGNEE	EMPUÑADURA
	19			409499	1	MICRO 16A 3x22 LEVA CORTA	MICROSWITCH	MICROINTERRUPTEUR	MICROINTERRUPTOR
	20			436190	1	MOLLA A GAS 16-1 L=146 CORSA=40 F=150 N	GAS SHOCK ABSORBER	RESSORT	AMORTIGUADOR A GAS
	21			422570	2	MOLLE SL PER PERNO FORCELLA DIAM 8	SPRING	RESSORT	RESORTE
	22			441678	1	PERNO ATTACCO TERGI ANTEA B-BT	PIN	AXLE	PERNO
	23			446349	1	PIASTRA MICROINTERRUTTORE MAXIMA 2017	SUPPORT	SUPPORT	SUPORTE
	24			445624	1	PIASTRA SOLLEVAMENTO TERGI MAXIMA 2017	PLAQUE	PLAQUE	PLACA
	26			417987	4	ROSETTA 5,5x15x1,65 6592 ZINC	WASHER	RONDELLE	ARANDELA
	27			409155	4	ROSETTA M5 UNI 1751 INOX GROWER	WASHER	RONDELLE	ARANDELA
	28			418275	2	VITE AUTOF. 4,2x13 TCTC SPUNTATA NERA	SCREW	VIS	TORNILLO
	29			415709	2	VITE M3X16 TE UNI 5739 INOX A2	SCREW	VIS	TORNILLO
	30			407645	4	VITE M5X16 TE UNI 5739 ZINC	SCREW	VIS	TORNILLO
	31			407667	2	VITE M6x20 TE UNI 5739 A2	SCREW	VIS	TORNILLO
	32			428729	1	VITE M8x20 TBEI ISO 7380 FL INOX	SCREW	VIS	TORNILLO
	33			416779	1	VITE M8x35 TBEI ISO 7380 ZINC	SCREW	VIS	TORNILLO
	34			408679	1	VITE M8x40 TE UNI 5739 ZINC	SCREW	VIS	TORNILLO

CR-04 SQUEEGEE CONTROL ASSEMBLY

GROUPE COMMANDE DE SUCEUR
GRUPO MANDO LIMPIAPAVIMENTOS

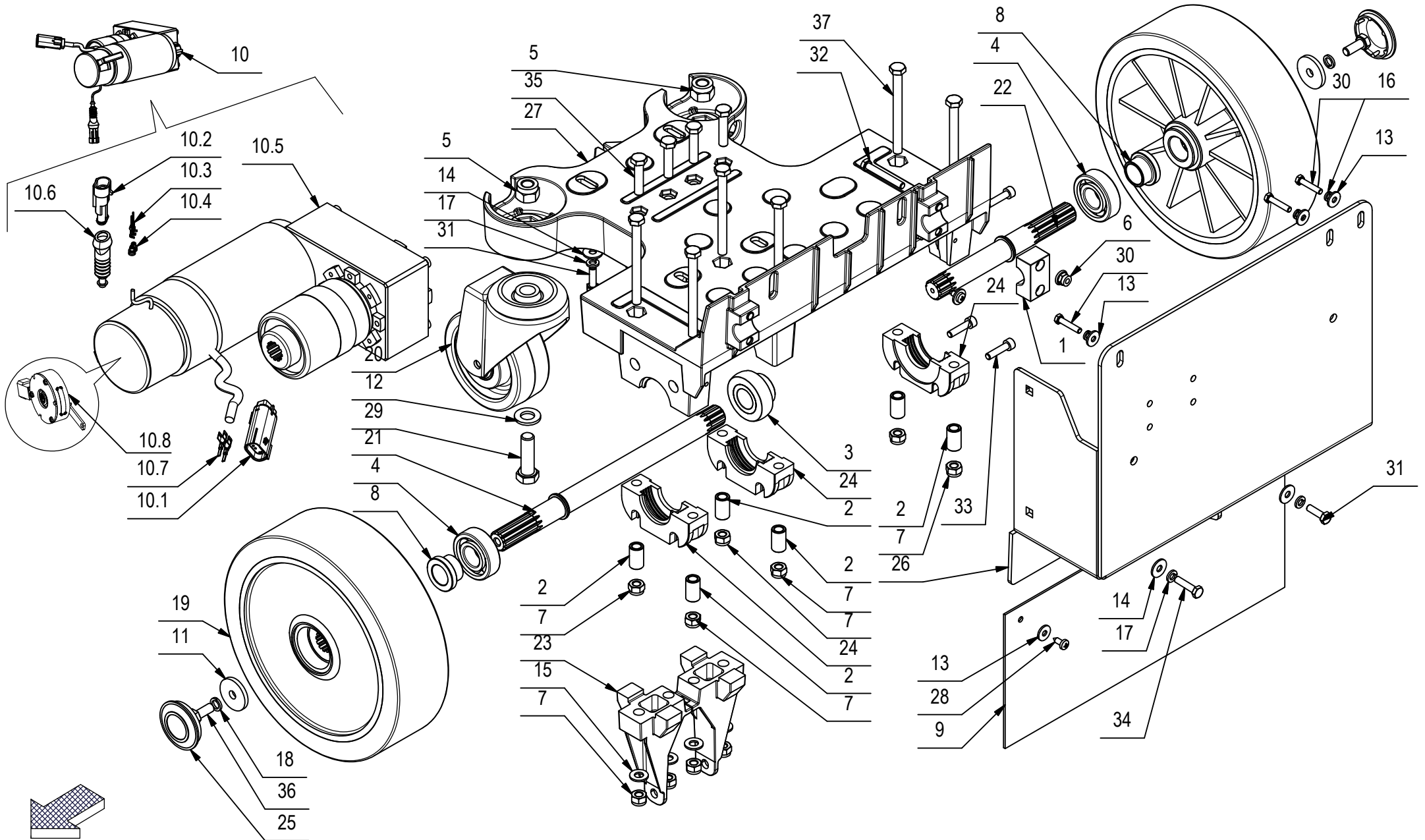


CR-04 SQUEEGEE CONTROL ASSEMBLY

-	POS	TECHNICAL NEWS	SERIAL NUMBER	CODICE	QTÀ	DESCRIZIONE	DENOMINATION	DESCRIPTION	DESCRIPCION
↓	25			227006	1	PREM. ATTACCO TERGI MAXIMA 2017	SAUGFUSSKUPPLUNG	ATTAQUE DE SUCEUR	ACOPLAMIENTO LIMPIADOR
↑	25.1			445474	1	ATTACCO TERGI MAXIMA 2017	SQUEEGEE COUPLING	ATTAQUE DE SUCEUR	ACOPLAMIENTO LIMPIADOR
↑	25.2			446343	1	BOCCOLA D=25-14,9 d=8,2 S=14,7 OT58	BUSHING	BAGUE	CASQUILLO
↑	25.3			442964	1	BOLLA DI LIVELLO DOPPIA	BUBBLE LEVEL	NIVEAU A BULLE	NIVEL BURBUJA
↑	25.4			415901	2	DADO M6 AUTOBL. UNI 7474 INOX	NUT	ECROU	TUERCA
↑	25.5			409083	1	DADO M6x8 AUTOBL. UNI 7473 DIN 982 A2	NUT	ECROU	TUERCA
↑	25.6			409088	1	DADO M8 AUTOBL. UNI 7473 A2	LOCK NUT	ECROU AUTOBLOQUANT	TUERCA AUTOBLOCANTE
↑	25.7			409055	2	DADO M8 QUADRO 13x13x6,5 DIN557 A2	NUT	ECROU	TUERCA
↑	25.8			409048	2	DADO M8x5 UNI 5589 A2	NUT	ECROU	TUERCA
↑	25.9			408086	2	DISTANZIALE D=12 d=6,2 S=36 C40	SPACER	ENTRETOISE	DISTANCIADOR
↑	25.10			445471	1	MANOPOLA REGOLAZIONE TERGI MAXIMA 2017	KNOB	POIGNEE	EMPUÑADURA
↑	25.11			408092	2	MOLLA COMPR. E 26 L 30 FILO 1.5	SPRING	RESSORT	RESORTE
↑	25.12			400841	2	PERNO REGISTRO SIMPLA	PIN	AXE	PERNO
↑	25.13			446337	1	PERNO REGOLAZIONE TERGI MAXIMA 2017 P.01	PIN	AXE	PERNO
↑	25.14			446342	1	PERNO REGOLAZIONE TERGI MAXIMA 2017 P.02	PIN	AXE	PERNO
↑	25.15			409185	1	ROSETTA 9x24x2,5 UNI 6593 A2	WASHER	RONDELLE	ARANDELA
↑	25.16			409187	1	ROSETTA GROWER 8x13x2,2 A2	WASHER	RONDELLE	ARANDELA
↑	25.17			438487	2	RUOTA D=80 H=25 GOMMA GRIGIA	WHEEL	ROUE	RUEDA
↑	25.18			400839	2	STAFFA RUOTA ATTACCO TERGI SIMPLA	SUPPORT	ATTAQUE	SOPORTE FIJADOR
↑	25.19			422111	2	VITE M4x10 TCBEI ISO 7380 A2	SCREW	VIS	TORNILLO
↑	25.20			408622	1	VITE M6X20 TTQST UNI 5732 A2	SCREW	VIS	TORNILLO
↑	25.21			408657	2	VITE M6X50 TE UNI 5739 A2	SCREW	VIS	TORNILLO
↑	25.22			408695	1	VITE M8x45 TE UNI 5739 A2	SCREW	VIS	TORNILLO
↑	25.23			447841	1	VITE M8x90 TE UNI 5739 A2	SCREW	VIS	TORNILLO
↑	25.24			447887	3	VOLANTINO LOBATO PASSANTE V/40/PS M8 YEL	HANDWHEEL	VOLANT	RUEDA DE MANIOBRA

CR-05 GROUP CHASSIS MACHINE

GRUPE CHASSIS MACHINE
GRUPO BASTIDOR DE LA MÁQUINA

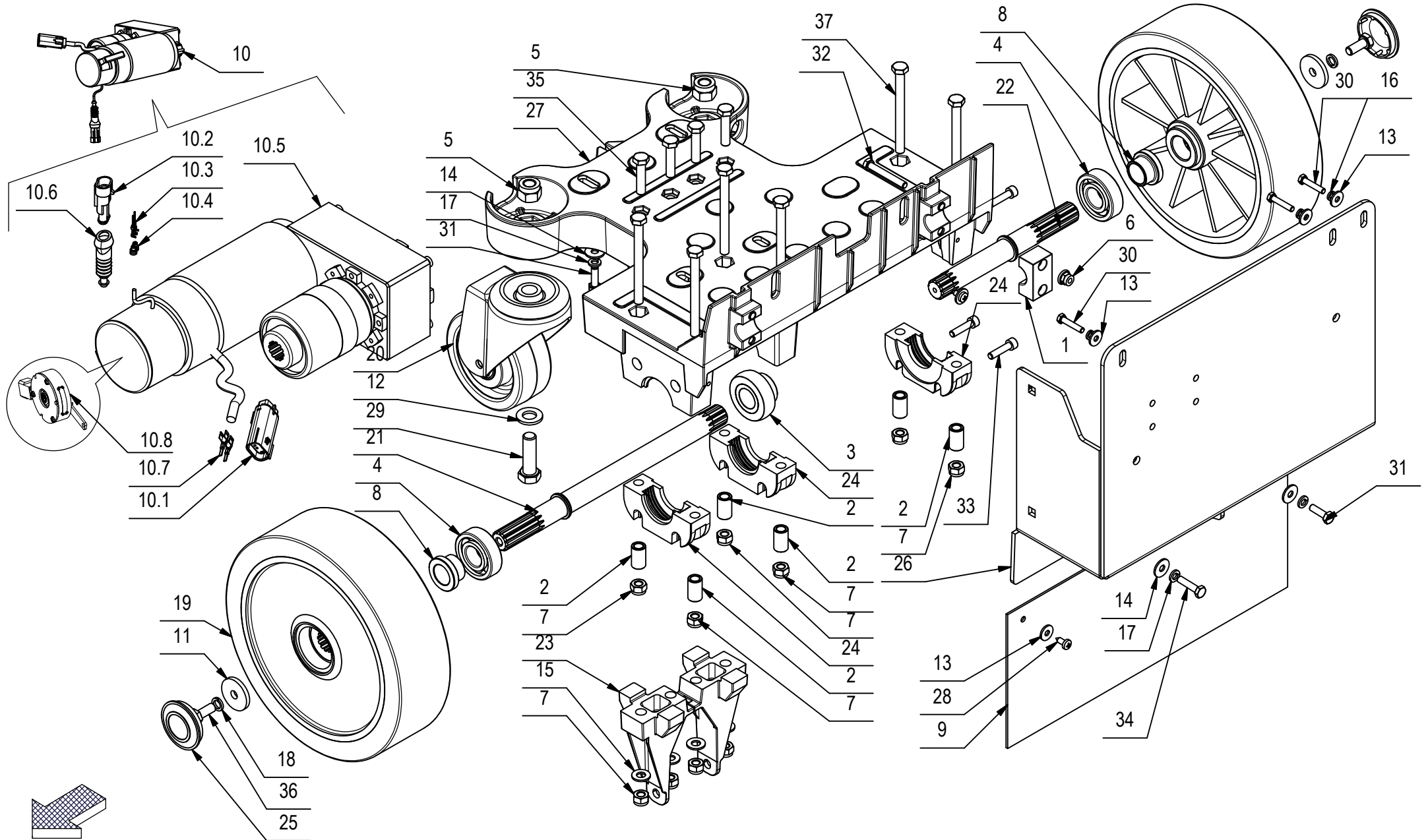


CR-05 GROUP CHASSIS MACHINE

-	POS	TECHNICAL NEWS	SERIAL NUMBER	CODICE	QTÀ	DESCRIZIONE	DENOMINATION	DESCRIPTION	DESCRIPCION
	1			445867	2	BLOCCHETTO PER ROTAZIONE ALBERO D.18	BLOCK	PETIT BLOC	BLOQUE
	2			202466	6	BOCCOLA D=13 d=8,2 S=22 Fe360	BUSHING	BAGUE	CASQUILLO
	3			415662	1	CUSCINETTO SB 204 CON BLOCC. PER SUPP.	BEARING	ROULEMENT	COJINETE
	4			408435	2	CUSCINETTO SF 6204 D=47 d=20 S=14	BEARING	ROULEMENT	COJINETE
	5			409093	2	DADO M12x15 AUTOBL. UNI 7473 ZINC	NUT	ECROU	TUERCA
	6			409084	4	DADO M6x9 AUTOBL. FLANG. UNI 6926 A2	LOCK NUT	ECROU AUTOFREINES	TUERCA AUTOBLOCANTE
	7			409085	10	DADO M8x8.5 AUTOBL. UNI 7474 ZINC	LOCK NUT	ECROU AUTOFREINES	TUERCA AUTOBLOCANTE
	8			446871	2	DISTANZIALE D=33-25 d=20,2 L=18 S235	SPACER	ENTRETOISE	DISTANCIADOR
	9			446344	1	GOMMA LUBRITENE PROTEZIONE TERGI 360x149	RUBBER	BAVETTE	GOMA
↓	10			224910	1	MOTORID. TRAZ. 150W-105 RPM-24V + CONTAT	GEARED MOTOR	MOTO-REDUCTEUR	MOTORREDUCTOR
↑	10.1			436411	1	CONNETTORE MOLEX MX150L FEM. 19433-0013	CONNECTOR FEMALE	CONNECTEUR FEMELLE	CONECTOR HEMBRA
↑	10.2			436430	1	CONNETTORI AMP SUPERSEAL 1,5 282104-1	CONNECTOR FEMALE	CONNECTEUR FEMELLE	CONECTOR HEMBRA
↑	10.3			436431	2	CONTATTO MINI-MIC TAB 282404-1	CONTACT	CONTACT	CONTACTO
↑	10.4			438589	2	GUARNIZIONE CONTATTO AMP 281934-3 ROSSO	GASKET	JOINT	JUNTA
↑	10.5			441833	1	MOTORIDUTTORE TRAZIONE 150W-105 RPM-24V	GEARED MOTOR	MOTO-REDUCTEUR	MOTORREDUCTOR
↑	10.6			436585	1	SOFFIETTO AMP SUPERSEAL 880810-1	BELLOWS	SOUFFLET	FUELLE
↑	10.7			436413	2	TERMINALE MOLEX MX150L MAS. 19431-0001	CONTACT	CONTACT	CONTACTO
↑	10.8			441659	1	ELETTROFRENO MOTORID. 24V 3Nm	ELECTRIC BRAKE	FREIN ÉLECTRIQUE	FRENO ELÉCTRICO
	11			400167	2	RONDELLA 8,2x32x4	WASHER	RONDELLE	ARANDELA
	12			409201	2	ROSETTA 13x24x2.5 UNI 6592 ZINC	WASHER	RONDELLE	ARANDELA
	13			409151	5	ROSETTA 5,5x15x1.5 UNI 6593 ZINC	WASHER	RONDELLE	ARANDELA
	14			409160	6	ROSETTA 6x18x1,5 UNI 6593 ZINC	WASHER	RONDELLE	ARANDELA
	15			409175	4	ROSETTA 8x17x1,6 UNI 6592 ZINC.	WASHER	RONDELLE	ARANDELA
	16			409154	3	ROSETTA GROWER 5x1,6 ZINC	WASHER	RONDELLE	ARANDELA
	17			409164	6	ROSETTA GROWER 6x2,5x1,8 ASA B27 ZINC	LOCK WASHER	RONDELLE FREIN	ARANDELLA DENTADA
	18			409181	2	ROSETTA GROWER 8x13x2,2 ZINC	LOCK WASHER	RONDELLE FREIN	ARANDELLA DENTADA
	19			426460	2	RUOTA D=225 S=65 RES 46225A06	WHEEL	ROUE	RUEDA
	20			426305	2	RUOTA PIVOTTANTE D=100 h=141 RES	CASTOR WHEEL	ROUE PIVOTANTE	RUEDA PIVOTANTE
	21			446339	1	SEMIASSE DX	RIGHT AXLE SHAFT	DEMI-ESSIEU DROITE	SEMIEJE DERECHO
	22			216811	1	SEMIASSE SX	LEFT AXLE SHAFT	DEMI-ESSIEU GAUCHE	SEMIEJE IZQUIERDO
	23			441527	2	SUPPORTO ATTACCO	SUPPORT	SUPPORT	SOPORTE
	24			210489	3	SUPPORTO CUSCINETTO INF. LAVORATO HS50	BEARING SUPPORT	SUPPORT ROULEMENT	SOPORTE COJINETE
	25			422390	2	TAPPO COPRIMOZZO	COVER	COUVERCLE	TAPA
	26			446336	1	TELAIO ANTERIORE	FRAME	CHASSIS	BASTIDOR
	27			445472	1	TELAIO BASE	FRAME	CHASSIS	BASTIDOR
	28			408883	2	VITE D.4,8x13 AUTOF. UNI 6954 NICH.	SCREW	VIS	TORNILLO
	29			415735	2	VITE M12X40 TE UNI 5739 (8.8) ZINC.	SCREW	VIS	TORNILLO

CR-05 GROUP CHASSIS MACHINE

GRUPE CHASSIS MACHINE
GRUPO BASTIDOR DE LA MÁQUINA



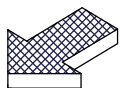
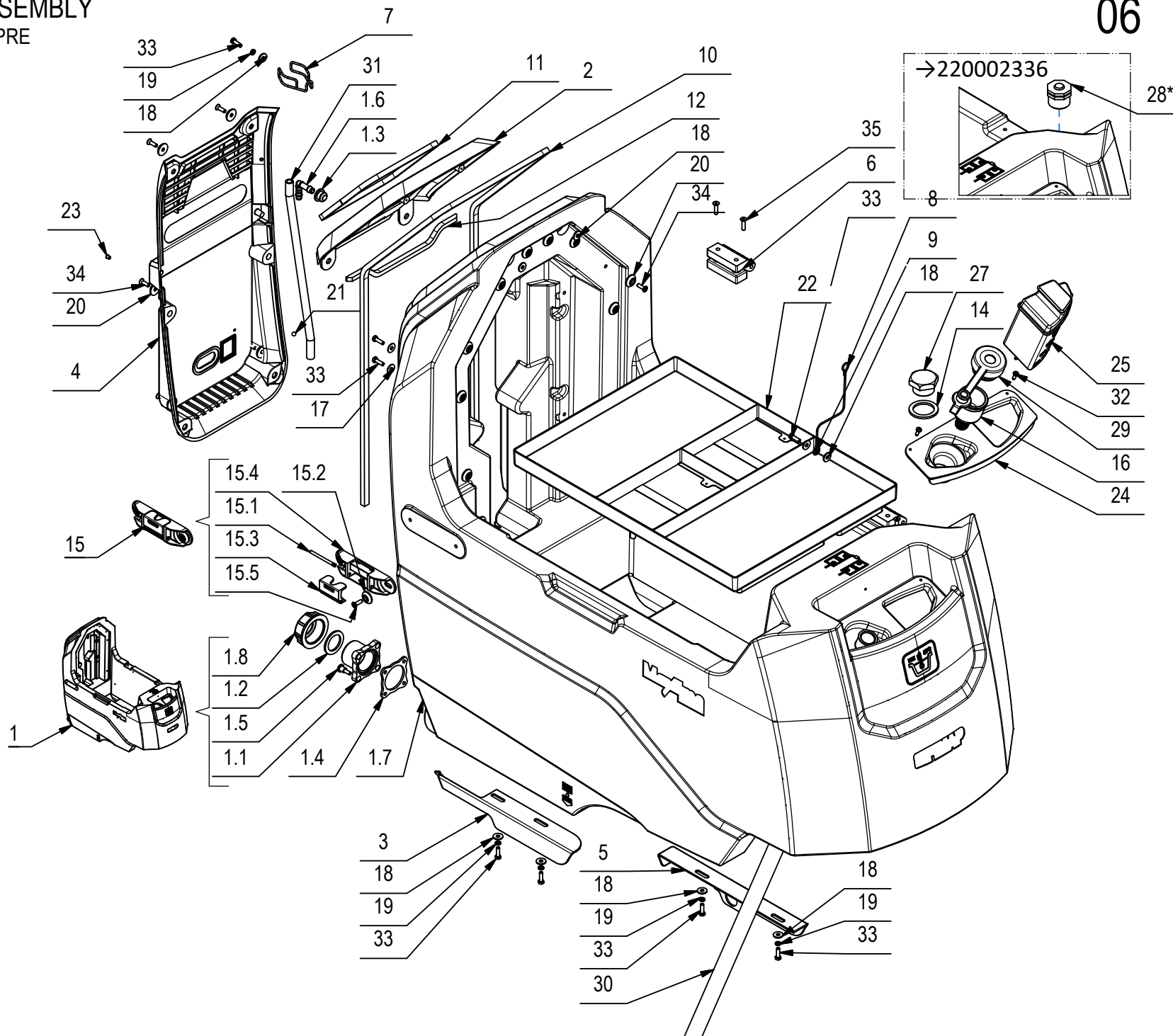
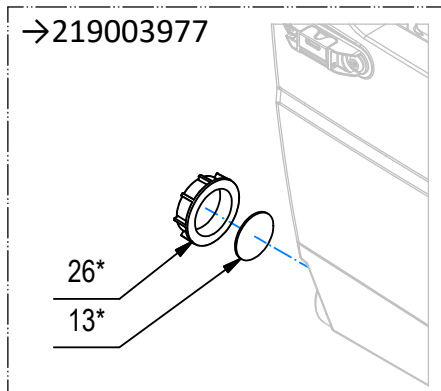
CR-05 GROUP CHASSIS MACHINE

-	POS	TECHNICAL NEWS	SERIAL NUMBER	CODICE	QTÀ	DESCRIZIONE	DENOMINATION	DESCRIPTION	DESCRIPCION
	30			407651	3	VITE M5X25 TE UNI 5739 DIN 933 (8.8)ZINC	SCREW	VIS	TORNILLO
	31			407666	5	VITE M6X20 TE UNI 5739 ZINC	SCREW	VIS	TORNILLO
	32			408655	4	VITE M6X45 TE UNI 5739 A2	SCREW	VIS	TORNILLO
	33			408797	4	VITE M6x25 TCEI UNI 5931 ZINC	SCREW	VIS	TORNILLO
	34			407669	1	VITE M6x25 TE UNI 5739 ZINC	SCREW	VIS	TORNILLO
	35			408678	4	VITE M8X35 TE UNI 5739 ZINC	SCREW	VIS	TORNILLO
	36			408670	2	VITE M8x20 TE UNI 5739 ZINC	SCREW	VIS	TORNILLO
	37			408688	6	VITE M8x90 TE FP UNI 5737 ZINC	SCREW	VIS	TORNILLO

CR-06 SOLUTION TANK ASSEMBLY

GRUPE DE RESERVOIR EAU PROPRE

GRUPO TANQUE SOLUCIÓN



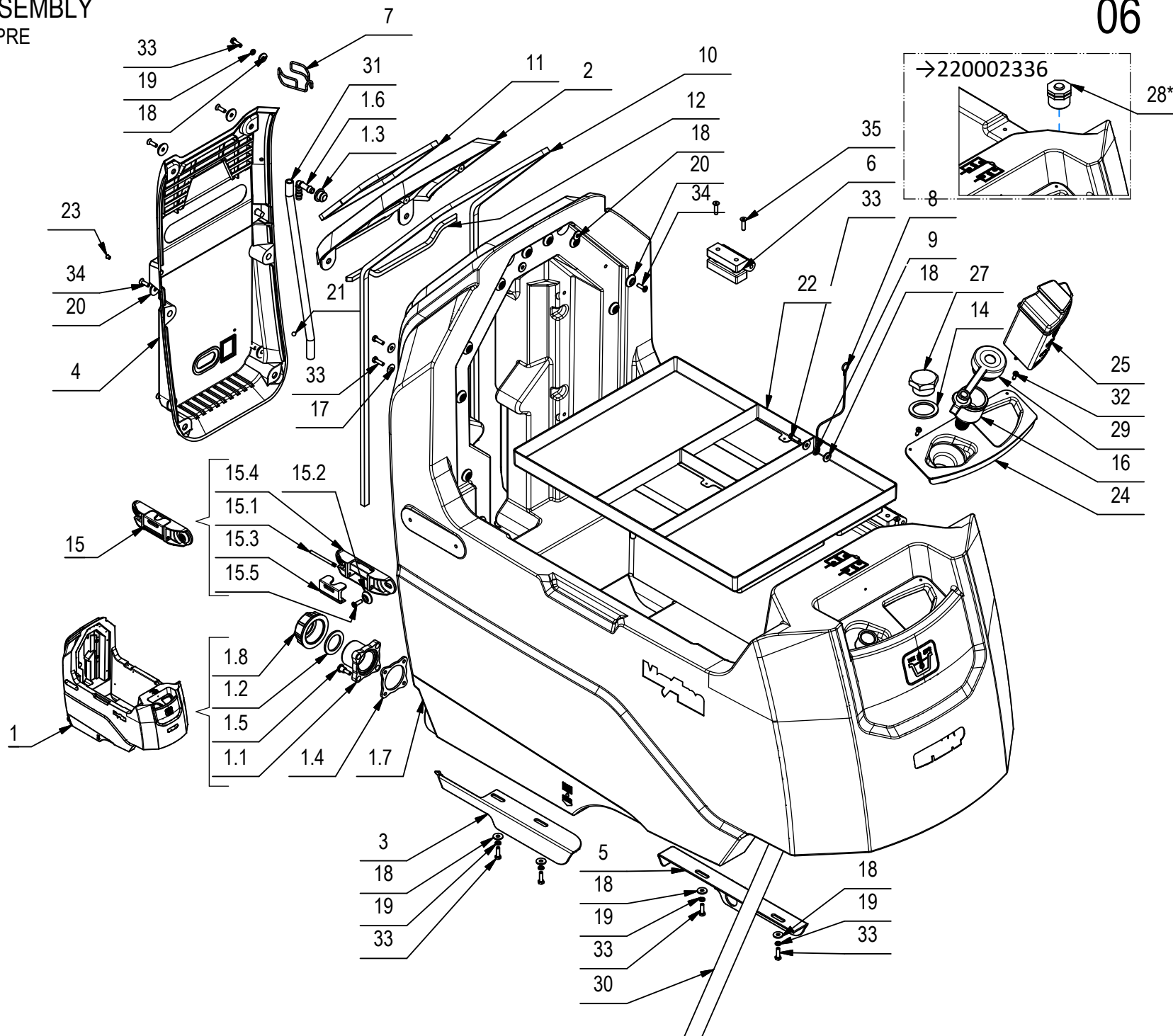
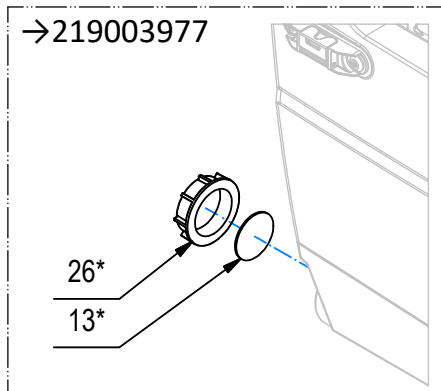
CR-06 SOLUTION TANK ASSEMBLY

-	POS	TECHNICAL NEWS	SERIAL NUMBER	CODICE	QTÀ	DESCRIZIONE	DENOMINATION	DESCRIPTION	DESCRIPCION
↓	1			229083	1	ASSIEME SERBATOIO SOLUZIONE	SOLUTION TANK	RESERVOIR EAU PROPRE	TANQUE SOLUCION
↑	1.1	10087039-AA	219003978→	449972	1	FLANGIA 1-1/4 GAS M GEOLINE SERIE 463	FLANGE	FLASQUE	BRIDA
↑	1.2	10087039-AA	219003978→	424271	1	GUARNIZIONE 27,5x39,5x2,5 (ARG 40015)	GASKET	JOINT	JUNTA
↑	1.3			428561	2	GUARNIZIONE D=20 d=8 L=12,5 TIPO PWS8	GASKET	JOINT	JUNTA
↑	1.4	10087039-AA	219003978→	449975	1	GUARNIZIONE PER FLANGIA 449972	GASKET	JOINT	JUNTA
↑	1.5	10087039-AA	219003978→	449997	4	PERNO D8X8 M5X12	PIN	AXE	PERNO
↑	1.6			428562	2	RACCORDO A GOMITO D=8 L=30 TIPO WS8	ELBOW	COUDE	RACOR CODO
↑	1.7			445611	1	SERBATOIO SOLUZIONE	SOLUTION TANK	RESERVOIR EAU PROPRE	TANQUE SOLUCION
↑	1.8	10087039-AA	219003978→	449973	1	TAPPO 1-1/4 GAS GEOLINE 2102050	COVER	COUVERCLE	TAPA
	2			445776	1	CARTER CARICABATTERIE ALTO	COVER	CARTER	CARTER
	3			445618	1	CARTER POSTERIORE DESTRO	COVER RIGHT	CARTER DROITE	CARTER DERECHO
	4			445777	1	CARTER POSTERIORE	COVER	CARTER	CARTER
	5			445617	1	CARTER POSTERIORE SINISTRO	COVER LEFT	CARTER GAUCHE	CARTER IZQUIERDO
	6			416320	2	CERNIERA GAMM MODELLO C65/A	HINGE	CHARNIERE	BISAGRA
	7			435588	1	CLIP TUBO SCARICO D=37 FILO D=2,5	SPRING	RESSORT	RESORTE
	8			400653	1	CORDA CON OCCHIELLI D 2X450	STRING	CORDE	CUERDA
	9			409038	1	DADO M5x3,5 UNI 5589 ZINC	LOCK NUT	ECROU AUTOFREINES	TUERCA AUTOBLOCANTE
	10			446812	1	GUARNIZIONE 8X10 L=1640 EPDM LATO ADES	GASKET	JOINT	JUNTA
	11			446809	1	GUARNIZIONE 8X10 L=596 EPDM LATO ADES	GASKET	JOINT	JUNTA
	12			446791	1	GUARNIZIONE 8x7 L=280 POR304/B/OPC	GASKET	JOINT	JUNTA
	13*	10087039-AA	→219003977	446390	1	GUARNIZIONE D=57,5 S=2 GOMMA PARA 40Sh	GASKET	JOINT	JUNTA
	14	10110384-AA	220002337→	417554	1	GUARNIZIONE GOMMA 1" TUBO SCARICO	GASKET	JOINT	JUNTA
↓	15			223156	2	PREM. SUPPORTO SPAZZOLA E TERGI IMX	SUPPORT	SUPPORT	SOPORTE
↑	15.1			438175	1	PERNO SUPPORTO SPAZZ. IMX D=4 L=53	PIN	AXE	PERNO
↑	15.2			400250	2	ROSETTA SOTTOVITE D=5X20	SPECIAL WASHER	RONDELLE SPECIALE	ARANDELA ESPECIAL
↑	15.3			438007	1	SUPPORTO SPAZZOLA E TERGI IMX - ATTACCO	SUPPORT	SUPPORT	SOPORTE
↑	15.4			437974	1	SUPPORTO SPAZZOLA E TERGI IMX - CORPO	SUPPORT	SUPPORT	SOPORTE
↑	15.5			438302	2	VITE M5x16 TSPTC UNI 7688 ZINC. NERO	SCREW	VIS	TORNILLO
	16			433650	1	RACCORDO RIEMPIMENTO PER TUBO Ø18 - MY50	FITTING	RACCORD	RACOR
	17			417987	4	ROSETTA 5,5x15x1,65 6592 ZINC	WASHER	RONDELLE	ARANDELA
	18			409151	10	ROSETTA 5,5x15x1,5 UNI 6593 ZINC	WASHER	RONDELLE	ARANDELA
	19			409154	6	ROSETTA GROWER 5x1,6 ZINC	WASHER	RONDELLE	ARANDELA
	20			400250	17	ROSETTA SOTTOVITE D=5X20	SPECIAL WASHER	RONDELLE SPECIALE	ARANDELA ESPECIAL
	21	10110847-AA		451655	1	SFERA D=6 PP VERDE	BALL	SPHÈRE	ESFERA
	22			446393	1	SOTTOFONDO BATTERIE	BATTERY BASE	BAC LOGEMENT BATTERIES	PLACA ASIEN TO BATERIAS
	23			409827	1	TAPPO A SCATTO DIAM.4,8 HEYCO	PLUG	BOUCHON	ASIENTO
	24			445778	1	TAPPO ACQUA ANTERIORE	CAP	CAPUCHON	TAPON

CR-06 SOLUTION TANK ASSEMBLY

GRUPE DE RESERVOIR EAU PROPRE

GRUPO TANQUE SOLUCIÓN



CR-06 SOLUTION TANK ASSEMBLY

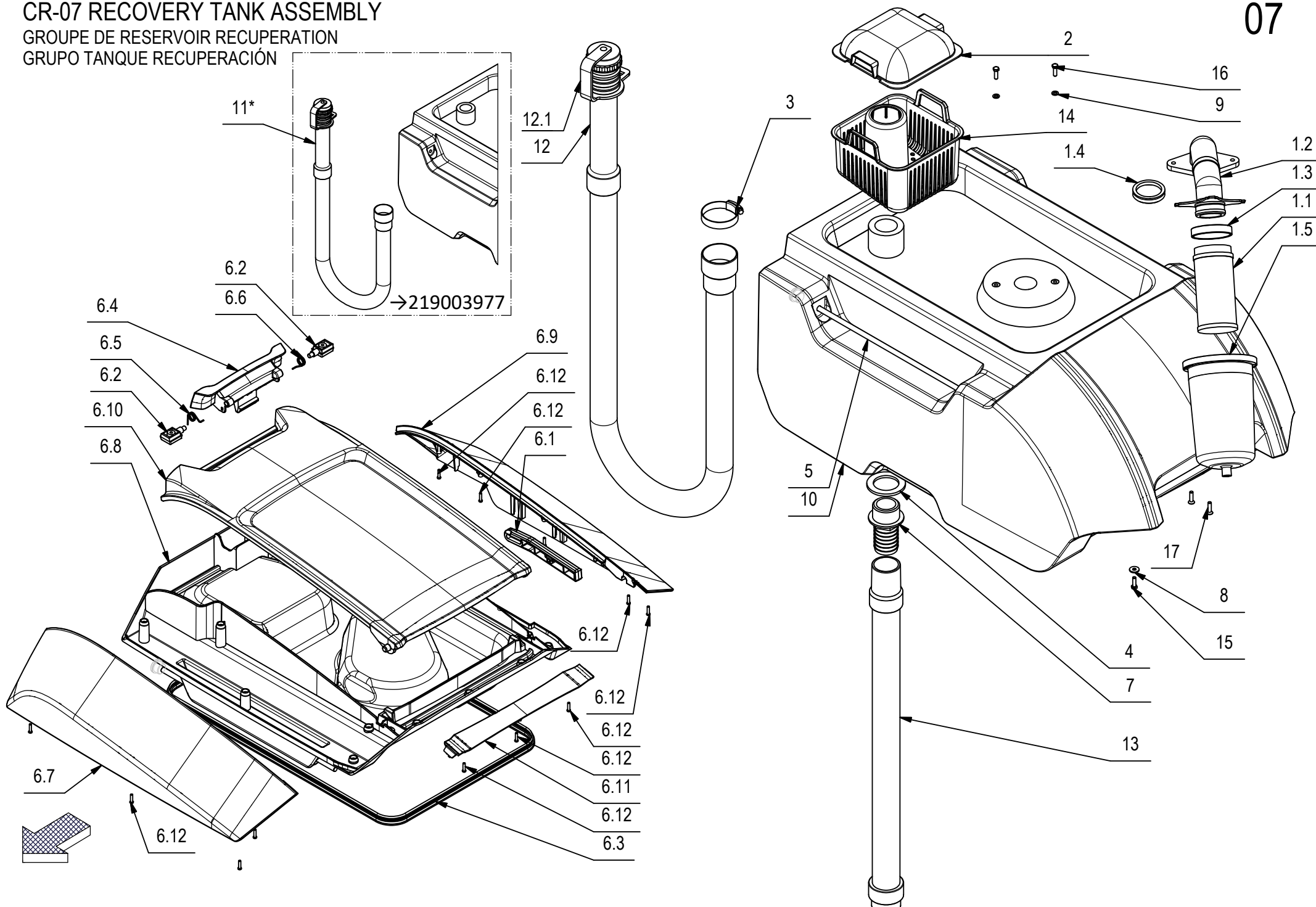
06

-	POS	TECHNICAL NEWS	SERIAL NUMBER	CODICE	QTÀ	DESCRIZIONE	DENOMINATION	DESCRIPTION	DESCRIPCION
	25			436385	1	TAPPO CARICO ACQUA CON DOSATORE MXR	COVER	COUVERCLE	TAPA
	26*	10087039-AA	→219003977	446391	1	TAPPO D=80 H=19 G2 GEOLINE 8044401	CAP	CAPUCHON	TAPON
	27	10110384-AA	220002337→	452101	1	TAPPO MASCHIO G 1" COD.060707 BUCCHI	THREADED CAP	CAPUCHON FILETÉ	TAPA ROSCADA
	28*	10110384-AA	→220002336	443274	1	TAPPO MASCHIO G1" 215040 ARAG	CAP	CAPUCHON	TAPON
	29			221057	1	TAPPO RIEMPIM. RAPIDO SOLUZIONE FORATO	CAP	CAPUCHON	TAPON
	30			436261	1	TUBO FLEX EVA D=19,5 L=1500	PIPE	TUBE	TUBO
	31			217670	1	TUBO VITREO D=12 d=8 L=310	PIPE	TUBE	TUBO
	32			408879	2	VITE D.4,2x13 AUTOF. UNI 6954 A2	SCREW	VIS	TORNILLO
	33			407645	11	VITE M5X16 TE UNI 5739 ZINC	SCREW	VIS	TORNILLO
	34			438302	17	VITE M5x16 TSPTC UNI 7688 ZINC. NERO	SCREW	VIS	TORNILLO
	35			408958	4	VITE M5x20 TPSEI UNI 5933 A2	SCREW	VIS	TORNILLO

CR-07 RECOVERY TANK ASSEMBLY

GRUPE DE RESERVOIR RECUPERATION

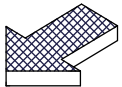
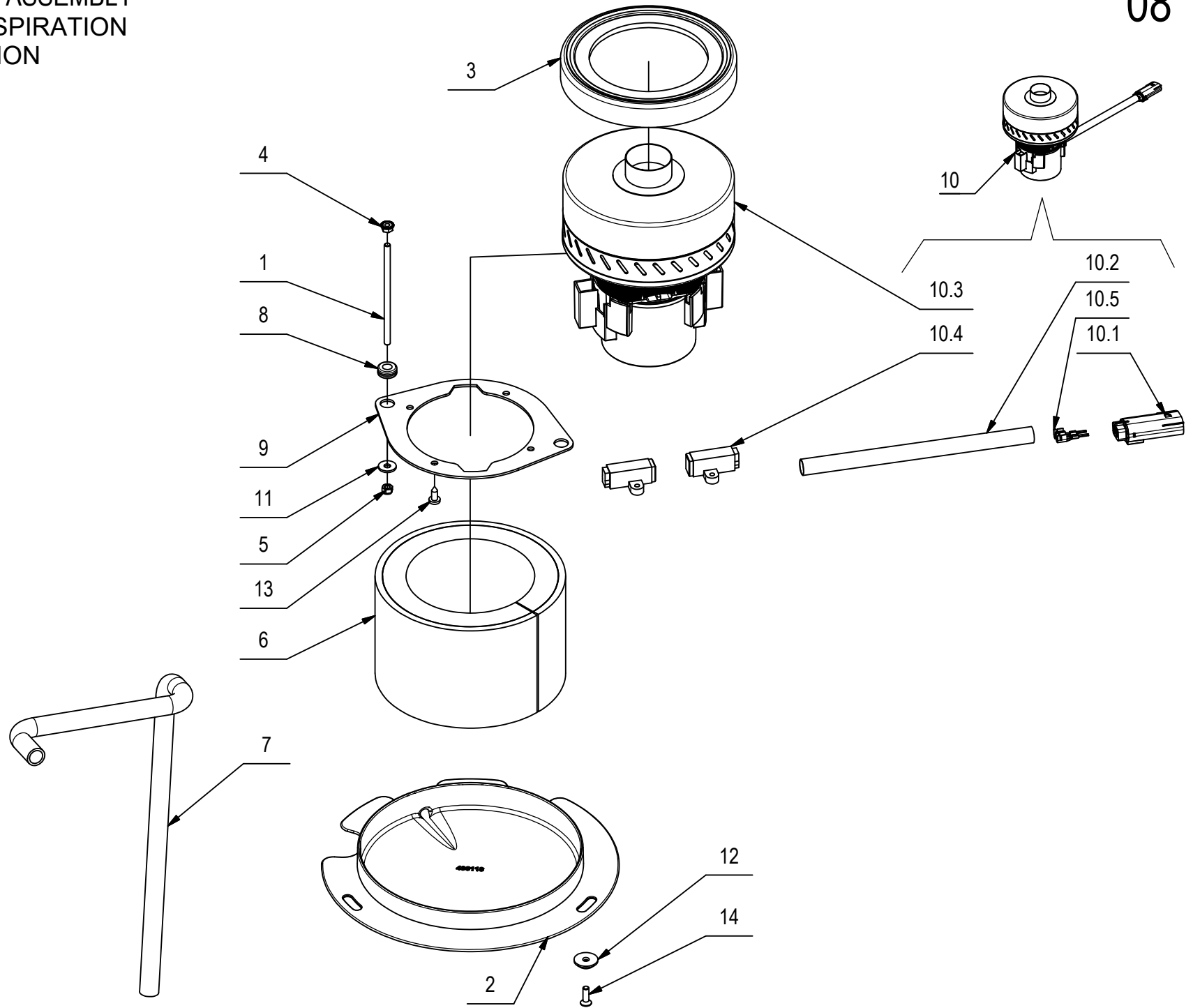
GRUPO TANQUE RECUPERACIÓN



CR-07 RECOVERY TANK ASSEMBLY

-	POS	TECHNICAL NEWS	SERIAL NUMBER	CODICE	QTÀ	DESCRIZIONE	DENOMINATION	DESCRIPTION	DESCRIPCION
↓	1			227015	1	ASSIEME GALLEGGIANTE	FLOAT	FLOTTEUR	FLOTADOR
↑	1.1	10091213-AA	219011649 → 219012356	412363	1	ASSIEME FILTRO A CARTUCCIA D=60 H=130	FILTER ASSEMBLY	FILTRE COMPLET	FILTRO COMPLETO
↑	1.2			445612	1	ATTACCO GALLEGGIANTE D=38	COUPLING FLOAT	ATTAQUE FLOTTEUR	ACOPLAMIENTO FLOTADOR
↑	1.3			432893	1	FASCETTA FILTRO	CLAMP	COLLIER	ABRAZADERA
↑	1.4			446353	1	GUARNIZIONE V-RING VA0040 H=9 NBR	GASKET	JOINT	JUNTA
↑	1.5			433652	1	PROTEZIONE GALLEGGIANTE D.110 x 182 MY50	FLOAT PROTECTION	FLOTTEUR PROTECTION	PROTECCION FLOTADOR
	2			445615	1	CUPOLA VASCHETTA	COVER	COUVERCLE	TAPA
	3			410295	1	FASCETTA A VITE 44-56 X 12,2	CLAMP	COLLIER	ABRAZADERA
	4			405960	1	GUARNIZIONE GOMMA PER RACCORDO 410397	GASKET	JOINT	JUNTA
	5			446352	1	PERNO COPERCHIO	PIN	AXE	PERNO
↓	6			227013	1	PREM. COPERCHIO ASP.	COVER	COUVERCLE	TAPA
↑	6.1			445771	1	ASTINA COPERCHIO	ROD	TIGE	VARILLA
↑	6.2			446092	2	BLOCCHETTO MANIGLIA COPERCHIO	BLOCK HANDLE	PETIT BLOC MANCHE	BLOQUE MANILLA
↑	6.3			227257	1	GUARNIZIONE TENUTA COP. L=1650	GASKET	JOINT	JUNTA
↑	6.4			445770	1	MANIGLIA SPORTELLO COPERCHIO	HANDLE	MANCHE	MANILLA
↑	6.5			446659	1	MOLLA DX MANIGLIA MANUBRIO	SPRING	RESSORT	RESORTE
↑	6.6			446665	1	MOLLA SX MANIGLIA MANUBRIO	SPRING	RESSORT	RESORTE
↑	6.7			445775	1	SCOCCA DX SUPERIORE COPERCHIO	RIGHT COVER	CARTER DROITE	COBERTURA DERECHA
↑	6.8			445769	1	SCOCCA INFERIORE COPERCHIO	LOWER FRAME	CHASSIS INFERIEUR	BASTIDOR INFERIOR
↑	6.9			445772	1	SCOCCA SX SUPERIORE COPERCHIO	LEFT COVER	CARTER GAUCHE	COBERTURA IZQUIERDA
↑	6.10			445773	1	SPORTELLO COPERCHIO	COVER	COUVERCLE	TAPA
↑	6.11			445774	1	TRAVERSO SCOCCA COPERCHIO	BAR	TRAVERSE	TRAVERSAÑO
↑	6.12			440886	13	VITE AUTOF. D.3,5 x 14 UNI 9707-Pz-TZ A2	SCREW	VIS	TORNILLO
	7			410397	1	RACCORDO PORTAGOMMA DIRITTO D38	FITTING	RACCORD	RACOR
	8			409151	1	ROSETTA 5,5x15x1.5 UNI 6593 ZINC	WASHER	RONDELLE	ARANDELA
	9			409149	2	ROSETTA 5x10x1 UNI 6592 A2	WASHER	RONDELLE	ARANDELA
	10			445610	1	SERBATOIO RECUPERO	RECOVERY TANK	RESERVOIR EAU SALE	TANQUE AGUA SUCIA
	11*	10087039-AA	→219003977	445710	1	TUBO D.38x1100 SPIR. MAN. D.50+TAPPO ARR	PIPE	TUBE	TUBO
↓	12	10087039-AA	219003978→	449788	1	TUBO D.38x1380 SPIR. MAN. D.50+TAPPO ARR	PIPE	TUBE	TUBO
↑	12.1	10111309-AA		452980	1	KIT TAPPO PER TUBO D.38 SPIR. MAN. D.50	CAP	CAPUCHON	TAPON
	13			446963	1	TUBO ESTENSIBILE 1:4 d=35 L=650 SVI	PIPE	TUBE	TUBO
	14			445614	1	VASCHETTA INFERIORE	DISTRIBUTOR	DISTRIBUTEUR	DISTRIBUDOR
	15			407645	1	VITE M5X16 TE UNI 5739 ZINC	SCREW	VIS	TORNILLO
	16			407646	2	VITE M5x16 TE UNI 5739 A2	SCREW	VIS	TORNILLO
	17			408958	4	VITE M5x20 TPSEI UNI 5933 A2	SCREW	VIS	TORNILLO

CR-08 SUCTION MOTOR ASSEMBLY
GROUPE MOTEUR D'ASPIRATION
GRUPO MOTOR SUCCION

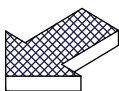
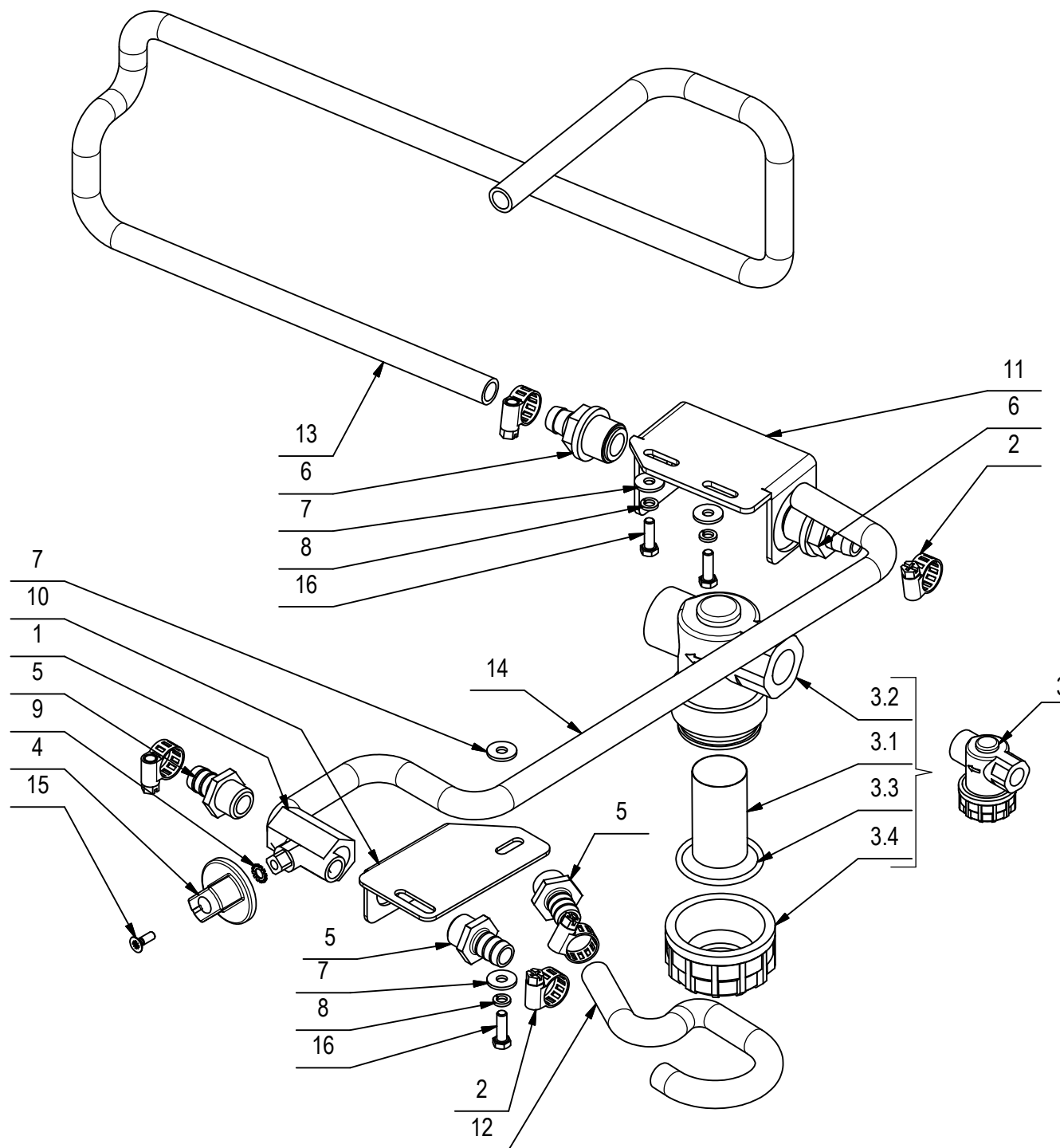


CR-08 SUCTION MOTOR ASSEMBLY

-	POS.	TECHNICAL NEWS	SERIAL NUMBER	CODICE	QTÀ	DESCRIZIONE	DENOMINATION	DESCRIPTION	DESCRIPCION
	1			218967	2	BARRA FILETTATA M5 L=102 ZINCATA	ROD	TIGE	VARILLA
	2			436113	1	CARTER MOTORE ASPIRAZIONE MXR	COVER	CARTER	CARTER
	3			405936	1	CUFFIA MOTORE ASPIRAZIONE	SHROUD	JOINT	ANILLO
	4			409124	2	DADO M5 SERPRESS	NUT	ECROU	TUERCA
	5			416781	2	DADO M5X5 AUTOBL. UNI 7473 ZINC	LOCK NUT	ECROU AUTOFREINES	TUERCA AUTOBLOCANTE
	6			433704	1	FONOASSORBENTE SP= 6+20 L=410 H=100	DEADENING	ISOLANT PHONIQUE	FONOASSORBENTE
	7			222430	1	GUAINA DF 12N NERA L=600	SHEATH	GAINÉ	VAINA
	8			409810	2	PASSAFILO DIAM. 8x12x1.5	FAIRLEAD	PASSE-CABLE	GUIACABLE
	9			204233	1	PIASTRA MOTORE	PLAQUE	PLAQUE	PLACA
↓	10			227727	1	PREM. MOT. ASP. 24V 422W H1216 BB30SC66	SUCTION MOTOR	MOTEUR D'ASPIRATION	MOTOR DE ASPIRACION
↑	10.1			436411	1	CONNETTORE MOLEX MX150L FEM. 19433-0013	CONNECTOR FEMALE	CONNECTEUR FEMELLE	CONECTOR HEMBRA
↑	10.2			217530	1	GUAINA TERMORESTRING. D.12,7 NERA L=200	SHEATH	GAINÉ	VAINA
↑	10.3			447762	1	MOT. ASP. 24V 422W H1216 BB30SC66.5TH39	SUCT. MOTOR	MOTEUR ASP.	MOT. ASPIRACIÓN
↑	10.4			447980	2	SPAZZOLE MOTORE ASP. EMB A603	CARBON BRUSH MOTOR	CHARBON MOTEUR	ESCOBILLA MOTOR
↑	10.5			436413	2	TERMINALE MOLEX MX150L MAS. 19431-0001	CONTACT	CONTACT	CONTACTO
	11			409151	2	ROSETTA 5,5x15x1.5 UNI 6593 ZINC	WASHER	RONDELLE	ARANDELA
	12			400250	3	ROSETTA SOTTOVITE D=5X20	SPECIAL WASHER	RONDELLE SPECIALE	ARANDELA ESPECIAL
	13			408883	4	VITE D.4,8x13 AUTOF. UNI 6954 NICH.	SCREW	VIS	TORNILLO
	14			438302	3	VITE M5x16 TSPTC UNI 7688 ZINC. NERO	SCREW	VIS	TORNILLO

CR-09 WATER UNIT

GROUPE HYDRIQUE
GRUPO AGUA

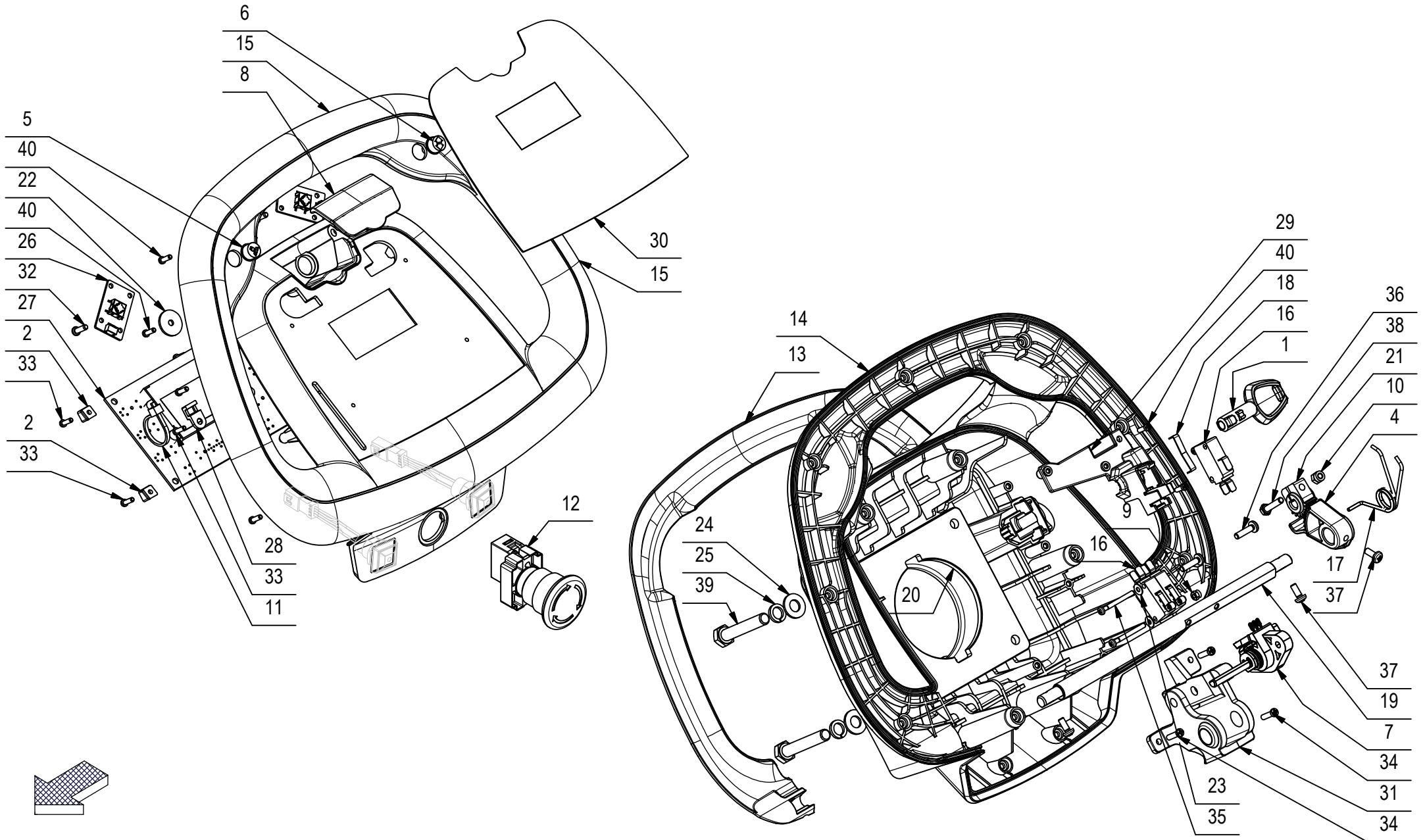


CR-09 WATER UNIT

-	POS	TECHNICAL NEWS	SERIAL NUMBER	CODICE	QTÀ	DESCRIZIONE	DENOMINATION	DESCRIPTION	DESCRIPCION
	1			410332	1	CORPO RUBINETTO 3/8 FORO FIL. M5	COCK	ROBINET	GRIFO
	2			410292	5	FASCETTA A VITE 11/17 ABA	CLAMP	COLLIER	ABRAZADERA
	↓ 3			212616	1	FILTRO 1/2" F-F	FILTER ASSEMBLY	FILTRE COMPLET	FILTRO COMPLETO
	↑ 3.1			420949	1	CARTUCCIA FILTRO 1/2" F-F	FILTER CARTRIDGE	CARTOUCHE DE FILTRE	CARTUCHO FILTRO
	↑ 3.2			420947	1	CORPO FILTRO 1/2" F-F	FILTER	FILTRE	FILTRO
	↑ 3.3			420950	1	GUARNIZIONE TAPPO FILTRO 1/2" F-F	GASKET	JOINT	JUNTA
	↑ 3.4			420948	1	TAPPO FILTRO 1/2" F-F	COVER	COUVERCLE	TAPA
	4			400332	1	MANOPOLA RUBINETTO	KNOB	POIGNEE	EMPUÑADURA
	5			410376	3	PORTAGOMMA DIRITTO 3/8" M D12	CONNECTOR	RACCORD	EMPALME TUBO DE GOMA
	6			210541	2	PORTAGOMMA DIRITTO G 1-2" MASCHIO D=13	CONNECTOR	RACCORD	EMPALME TUBO DE GOMA
	7			409151	4	ROSETTA 5,5x15x1.5 UNI 6593 ZINC	WASHER	RONDELLE	ARANDELA
	8			409154	3	ROSETTA GROWER 5x1,6 ZINC	WASHER	RONDELLE	ARANDELA
	9			415942	1	ROSETTA M5 UNI 6798/A NERA DENTELLAT	WASHER	RONDELLE	ARANDELA
	10			446350	1	STAFFA RUBINETTO MAXIMA 2017	SUPPORT	ATTAQUE	SOPORTE FIJADOR
	11			446351	1	SUPPORTO FILTRO-RUBINETTO MAXIMA 2017	SUPPORT	SUPPORT	SUPORTE
	12			227017	1	TUBO SPIRALATO D10 x 210 MAXIMA 2017	PIPE	TUBE	TUBO
	13			217301	1	TUBO SPIRALATO TRASPARENTE D=10 L=550	PIPE	TUBE	TUBO
	14			227014	1	TUBO SPIRALATO TRASPARENTE D=10 L=700	PIPE	TUBE	TUBO
	15			415793	1	VITE M4X12 TPSTC UNI 7688 (4.8) ZINC	SCREW	VIS	TORNILLO
	16			407645	3	VITE M5X16 TE UNI 5739 ZINC	SCREW	VIS	TORNILLO

CR-10 CONTROL HANDLEBAR GROUP

GRUPE CONTRÔLE DE GUIDONS
GRUPO MANILLAR DE CONTROL

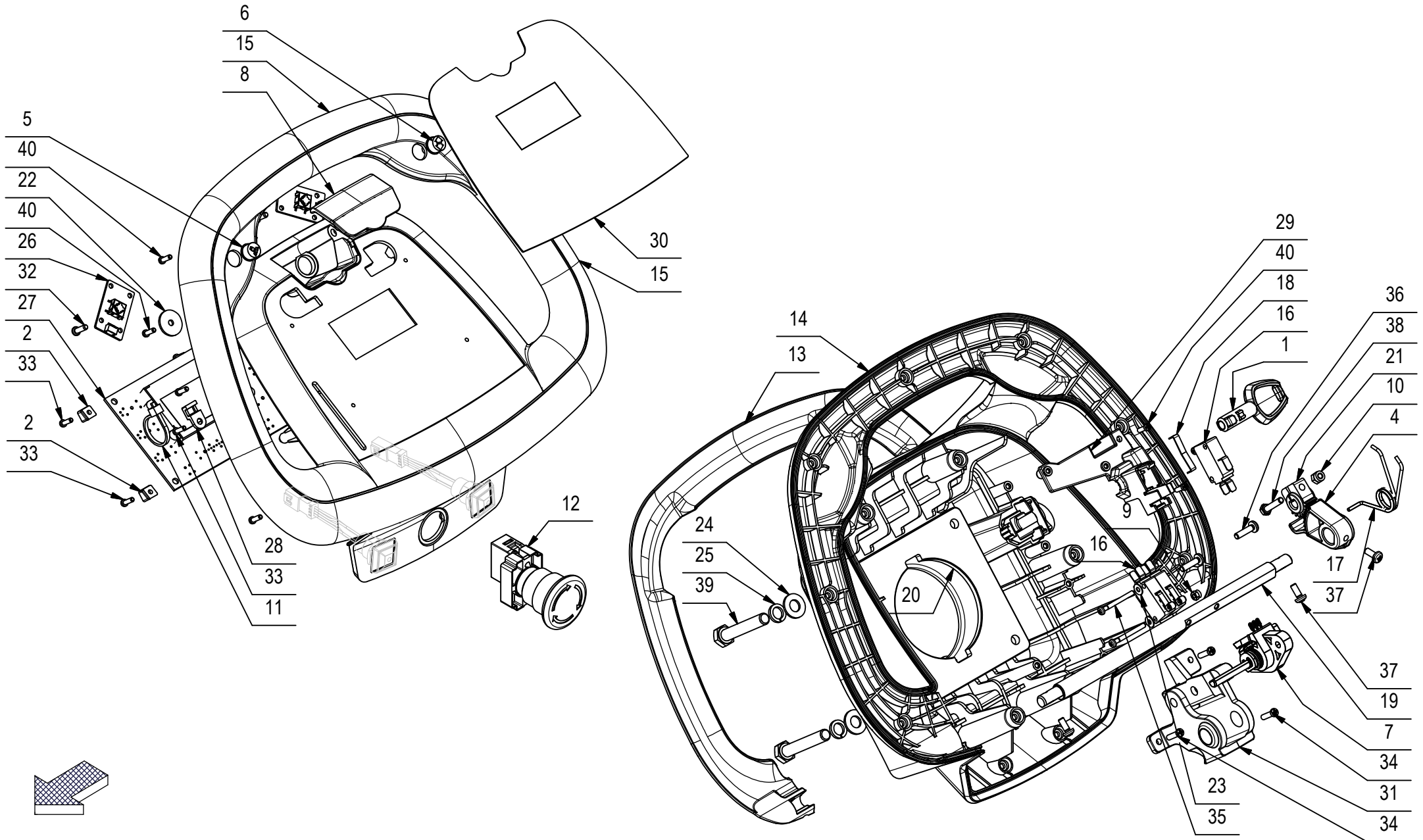


CR-10 CONTROL HANDLEBAR GROUP

-	POS	TECHNICAL NEWS	SERIAL NUMBER	CODICE	QTÀ	DESCRIZIONE	DENOMINATION	DESCRIPTION	DESCRIPCION
	1			227526	1	ASSIEME CHIAVE	KEY	CLEF	LLAVE
	2			445653	2	BLOCCHETTO DESTRO SCHEDA	RIGHT BLOCK	PETIT BLOC DROITE	BLOQUE DERECHO
	3			445652	2	BLOCCHETTO SINISTRO SCHEDA	LEFT BLOCK	PETIT BLOC GAUCHE	BLOQUE IZQUIERDO
	4			446293	1	CAMMA POTENZIOMETRO MANUBRIO	CAM WHEEL POTENTIOMETER	CAME POTENTIOMETRE	LEVA DENTADA POTENCIOMETRO
	5			447131	1	CAPPUCCIO GRIGIO RAL7004 MEC1US03 EXTRAP	PROTECTION CAP	CALOTTE DE PROTECTION	CAPUCHO DE PROTECCION
	6			436210	1	CAPPUCCIO GRIGIO RAL7004 MEC1US03 RETRO	CAP	CAPUCHON	TAPON
	7			446599	1	CAVO POTENZIOMETRO	POTENTIOMETER CABLE	CABLE DE POTENTIOMETRE	CABLE DE POTENCIOMETRO
	8			445744	1	COPERCHIO TASTO SOS RAL 7016	COVER	COUVERCLE	TAPA
	9			409077	1	DADO M3x4,5 AUTOBL. UNI 7474 ZINC	LOCK NUT	ECROU AUTOFREINES	TUERCA AUTOBLOCANTE
	10			409078	1	DADO M4x6 AUTOBL. UNI 7473 ZINC	LOCK NUT	ECROU AUTOFREINES	TUERCA AUTOBLOCANTE
	11			410274	2	FASCETTA PLASTICA 2.5x98	CLAMP	COLLIER	ABRAZADERA
	12			435489	1	FUNGO DI ARRESTO NP2-BS542	PUSH BUTTON	BOUTON POUSSOIR	PULSADOR
	13			445619	1	LEVA PRESENZA UOMO	LEVER	LEVIER	PALANCA
	14			445623	1	MANUBRIO INFERIORE	LOWER HANDLE	TIMON INFERIEUR	MANILLAR INFERIOR
	15			445621	1	MANUBRIO SUPERIORE	UPPER HANDLE	TIMON SUPERIEUR	MANILLAR SUPERIOR
	16			409491	3	MICROINT.10A 3X22 C/ROTEL 4.8 V5C010FB3D	MICROSWITCH	MICROINTERRUPTEUR	MICROINTERRUPTOR
	17			446642	1	MOLLA CAMMA LEVA MANUBRIO	SPRING	RESSORT	RESORTE
	18			446358	1	MOLLA CHIAVE MANUBRIO	SPRING	RESSORT	RESORTE
	19			446357	1	PERNO LEVA MANUBRIO	PIN	AXE	PERNO
	20			446356	1	PIASTRA RINFORZO MANUBRIO	FLANGE	FLASQUE	BRIDA
	21			446844	1	PIGNONE COMANDO MARCIA	PINION	PIGNON	PIÑON
	22			446864	1	RONDELLA D=18 d=4 S=1,5 ZINC	WAHSER	RONDELLE	ARANDELA
	23			409139	2	ROSETTA 3x8x1 UNI 6593 ZINC	WASHER	RONDELLE	ARANDELA
	24			409175	4	ROSETTA 8x17x1,6 UNI 6592 ZINC.	WASHER	RONDELLE	ARANDELA
	25			409181	4	ROSETTA GROWER 8x13x2,2 ZINC	LOCK WASHER	RONDELLE FREIN	ARANDELLA DENTADA
	26			446359	2	SCHEDA 7CFCT020	CARD	PLAQUE	FICHA
	27			446672	1	SCHEDA DISPLAY 7T100000	CARD	PLANQUE	FICHA
	28			436393	2	SUPPORTO AD OCCHIELLO D=4,1 (COD. 5461E)	SUPPORT	SUPPORT	SOPORTE
	29			446294	1	SUPPORTO MICRO MANUBRIO	SUPPORT	SUPPORT	SOPORTE
	30			447328	1	TASTIERA CRUSCOTTO	KEYBOARD	CLAVIER	TECLADO
	31			446354	1	TELAIO SUPPORTO POTENZIOMET	FRAME	CHASSIS	BASTIDOR
	32			440580	4	VITE AUTOF. 3.5x12 x PLASTICA SP. NERA	SCREW	VIS	TORNILLO
	33			441027	6	VITE AUTOF. D.3 x 10 UNI 9707-Pz-TZ A2	SCREW	VIS	TORNILLO
	34			440893	3	VITE AUTOF. D.3,5 x 14 UNI 9707-Pz-TZ ZN	SCREW	VIS	TORNILLO
	35			408836	2	VITE M3x30 TCTC UNI 7687 ZINC	SCREW	VIS	TORNILLO
	36			408846	2	VITE M4x16 TCTC UNI 7687 ZINC	SCREW	VIS	TORNILLO
	37			416785	3	VITE M4x10 TCTC UNI 7687 ZINC	SCREW	VIS	TORNILLO

CR-10 CONTROL HANDLEBAR GROUP

GRUPE CONTRÔLE DE GUIDONS
GRUPO MANILLAR DE CONTROL



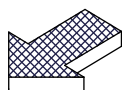
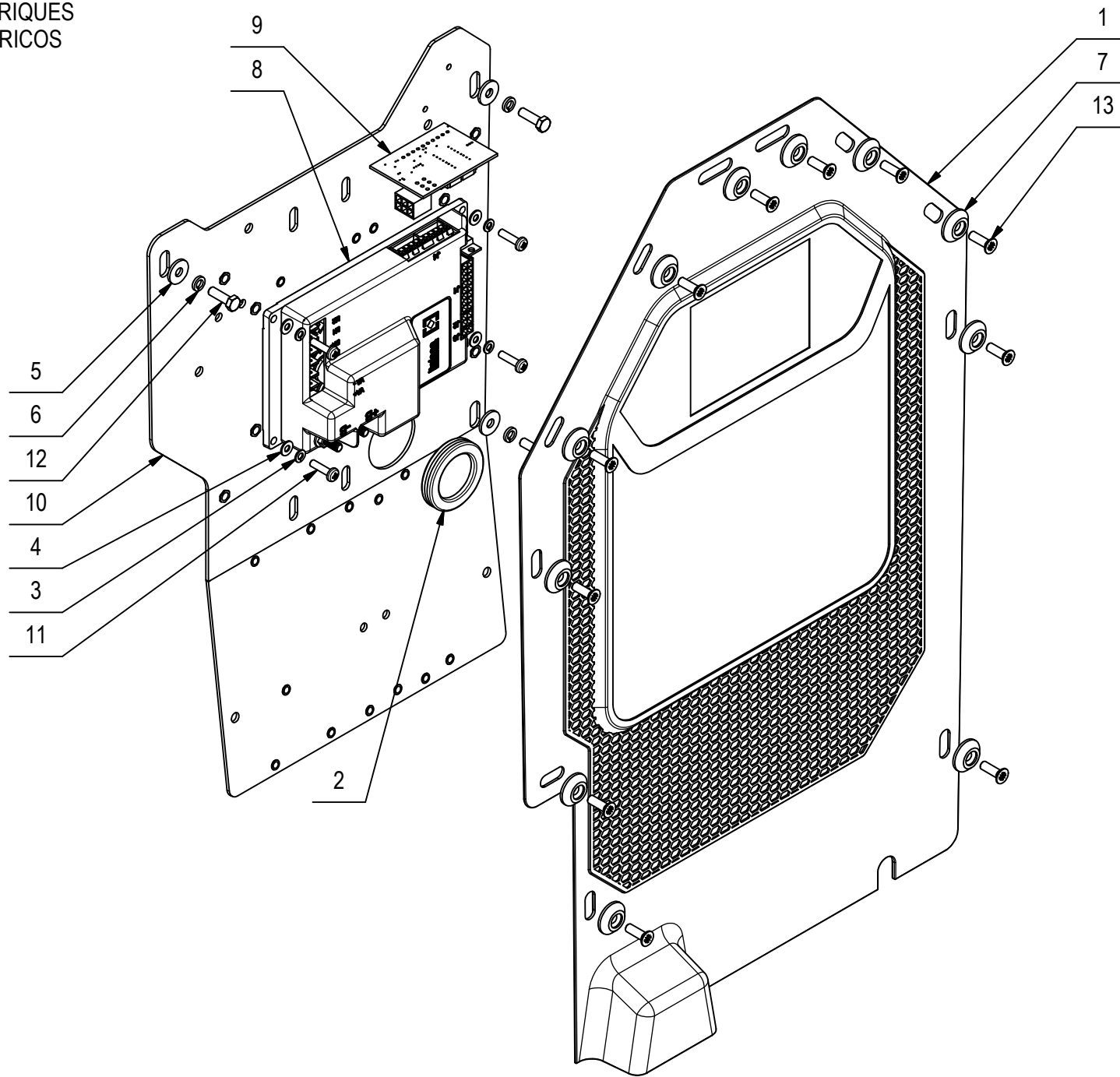
CR-10 CONTROL HANDLEBAR GROUP

10

-	POS	TECHNICAL NEWS	SERIAL NUMBER	CODICE	QTÀ	DESCRIZIONE	DENOMINATION	DESCRIPTION	DESCRIPCION
	38			408634	1	VITE M4x20 TE UNI 5739 ZINC	SCREW	VIS	TORNILLO
	39			408692	4	VITE M8X50 TE UNI 5739 ZINC	SCREW	VIS	TORNILLO
	40			440883	18	VITE UNI 9707-Pz-TZ D.3 x 10 ZINC.	SCREW	VIS	TORNILLO

CR-11 ELECTRIC COMPONENTS ASSEMBLY

GROUPE COMPOSANTS ELECTRIQUES
GRUPO COMPONENTES ELÉCTRICOS



CR-11 ELECTRIC COMPONENTS ASSEMBLY

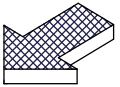
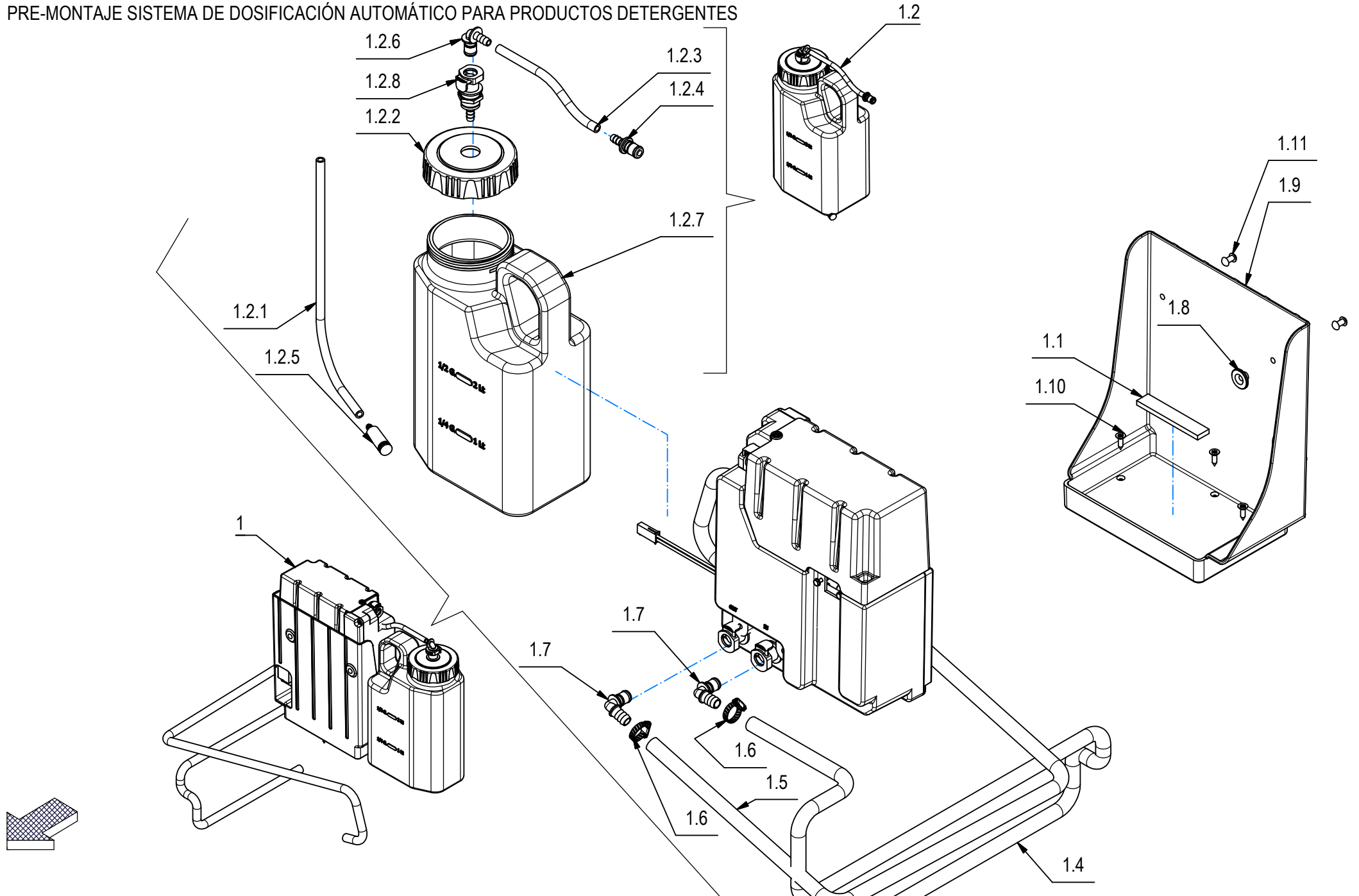
11

-	POS	TECHNICAL NEWS	SERIAL NUMBER	CODICE	QTÀ	DESCRIZIONE	DENOMINATION	DESCRIPTION	DESCRIPCION
	1			445616	1	CARTER IMPIANTO ELETTRICO MAXIMA 2017	COVER	CARTER	CARTER
	2			416060	1	PASSACAVO PER FORO D.37 CIECO	FAIRLEAD	PASSE-CABLE	GUIACABLE
	3			415941	4	ROSETTA 4 UNI1751 ZINC GROWER	LOCK WASHER	RONDELLE FREIN	ARANDELLA DENTADA
	4			409142	4	ROSETTA 4x9x0,8 UNI 6592 ZINC	WASHER	RONDELLE	ARANDELA
	5			409151	3	ROSETTA 5,5x15x1.5 UNI 6593 ZINC	WASHER	RONDELLE	ARANDELA
	6			409154	3	ROSETTA GROWER 5x1,6 ZINC	WASHER	RONDELLE	ARANDELA
	7			400250	11	ROSETTA SOTTOVITE D=5X20	SPECIAL WASHER	RONDELLE SPECIALE	ARANDELA ESPECIAL
	8			446650	1	SCHEDA FUNZIONI 7CFS1030	CARD	PLAQUE	FICHA
	9			442888	1	SCHEDA MODULO ATTUATORE VERSA	CARD	PLAQUE	FICHA
	10			446362	1	SUPPORTO IMP. ELETTRICO MAXIMA 2017	SUPPORT	SUPPORT	SOPORTE
	11			408846	4	VITE M4X16 TCTC UNI 7687 ZINC	SCREW	VIS	TORNILLO
	12			407645	3	VITE M5X16 TE UNI 5739 ZINC	SCREW	VIS	TORNILLO
	13			438302	11	VITE M5x16 TSPTC UNI 7688 ZINC. NERO	SCREW	VIS	TORNILLO

CR-13 PRE-ASSEMBLY AUTOMATIC DOSING SYSTEM FOR DETERGENT PRODUCT

PRE-ASSEMBLAGE SYSTEME DE DOSAGE AUTOMATIQUE DE POUR UN PRODUIT DETERGENT

PRE-MONTAJE SISTEMA DE DOSIFICACIÓN AUTOMÁTICO PARA PRODUCTOS DETERGENTES



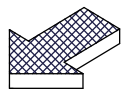
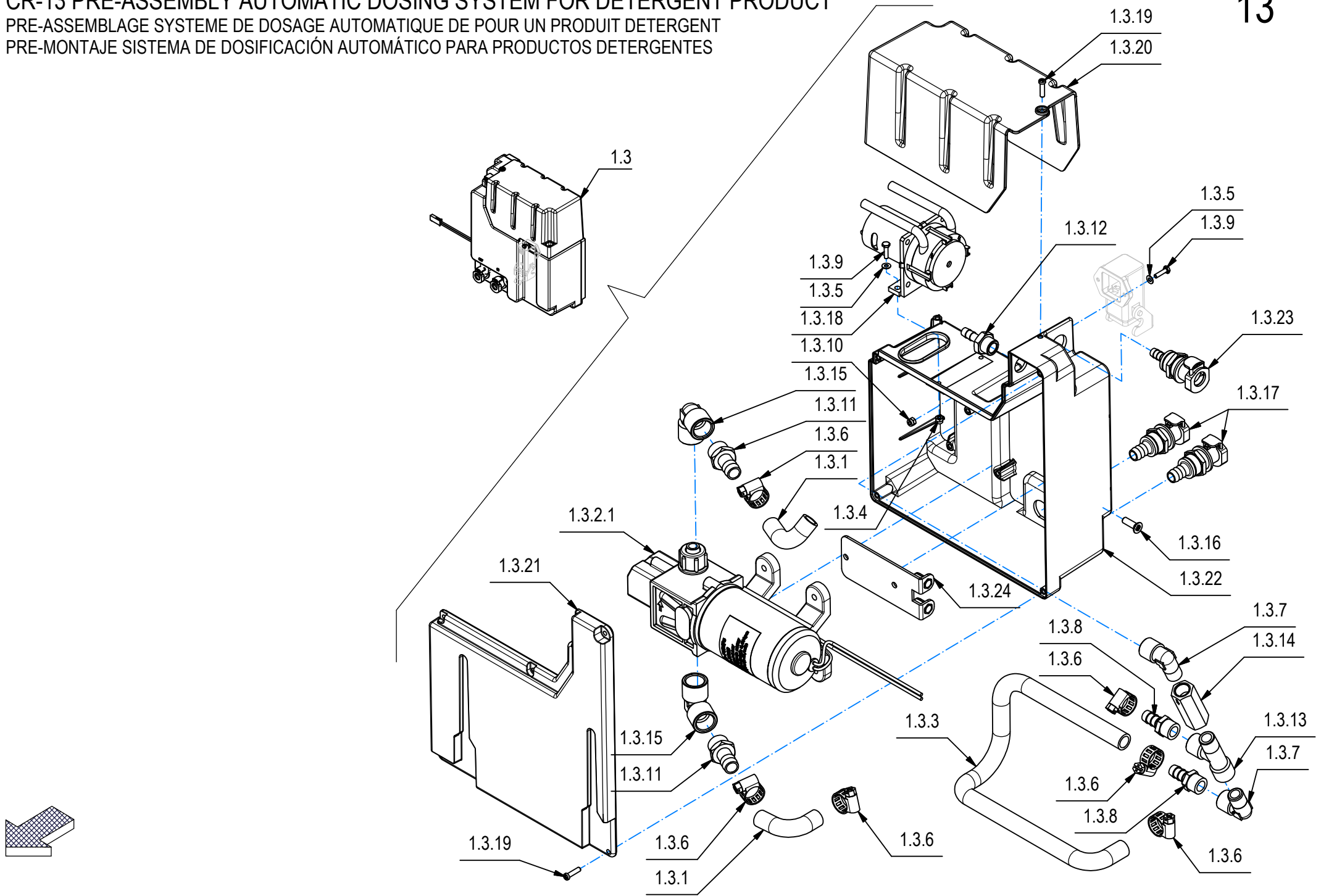
CR-13 PRE-ASSEMBLY AUTOMATIC DOSING SYSTEM FOR DETERGENT PRODUCT

-	POS	TECHNICAL NEWS	SERIAL NUMBER	CODICE	QTÀ	DESCRIZIONE	DENOMINATION	DESCRIPTION	DESCRIPCION
↓	1			227201	1	GRUPPO DOSATORE AUTOMATICO DETERGENTE (HDC)	AUTOMATIC DETERGENT DOSING UNIT (HDC)	UNITÉ DE DOSAGE DE DÉTERGENT AUTOMATIQUE (HDC)	DOSIFICADOR AUTOMATICO DE DETERGENTE (HDC)
↑	1.1			215598	1	GUARNIZIONE MOUSSE 15X5 L=80	GASKET	JOINT	JUNTA
↑↓	1.2			225503	1	PREM. TANICA DOSATORE ANTEA	TANK COMPLETE	RESERVOIR COMPLET	TANQUE LLENO
↑↑	1.2.1			217510	1	TUBO D=8 d=5 L=300 VITREO	HOSE	TUYAU	TUBO DE GOMA
↑↑	1.2.2			225431	1	TAPPO COMPLETO D=80 DS ANTEA-VERSA	COVER	COUVERCLE	TAPA
↑↑	1.2.3			225440	1	TUBO VITREO D=8 d=5 L=140	PIPE	TUBE	TUBO
↑↑	1.2.4			421743	1	INNESTO RAPIDO M. 1/4" CPC APC22004	MALE COUPLING	EMBAYAGE MALE	ACOPAMIENTO MACHO
↑↑	1.2.5			421945	1	FILTRO PESCANTE IN CERAMICA	FILTER	FILTRE	FILTRO
↑↑	1.2.6			423592	1	INNESTO RAPIDO M. 1/4" 90° CPC APC23004	MALE COUPLING	EMBAYAGE MALE	ACOPAMIENTO MACHO
↑↑	1.2.7			427926	1	TANICA 3 Lt. FORO D=80 MMX	TANK	RESERVOIR	TANQUE
↑↑	1.2.8			442488	1	INNESTO RAPIDO F. 1/4" CPC APCD16004	FEMALE COUPLING	EMBAYAGE FEMELLE	ACOPAMIENTO HEMBRA
↑	1.4			227936	1	TUBO SPIRALATO TRASPARENTE D=10 L=820	PIPE	TUBE	TUBO
↑	1.5			227937	1	TUBO SPIRALATO TRASPARENTE D=10 L=1150	PIPE	TUBE	TUBO
↑	1.6			410296	2	FASCETTA A VITE 11-19x5	CLAMP	COLLIER	ABRAZADERA
↑	1.7			438666	2	INNESTO RAPIDO M. 3/8" 90° CPC APC23006	MALE COUPLING	EMBAYAGE MALE	ACOPAMIENTO MACHO
↑	1.8			442487	2	BOCCOLA D=20-8 d=5,2 S=8,5 AVP	BUSHING	BAGUE	CASQUILLO
↑	1.9			446394	1	SUPPORTO DOSATORE MAXIMA 2017	SUPPORT	SUPPORT	SOPORTE
↑	1.10			408954	3	VITE D.4,2X16 TPSTC ZINC	LOCK SCREW 4.2X16	VIS AUTOBLOQUANT 4.2X16	TORNILLO AUTOBLOCANTE 4.2X16
↑	1.11			409360	2	RIVETTO 4,8x14 ALLUMINIO	RIVET	RIVET	CLAVO

CR-13 PRE-ASSEMBLY AUTOMATIC DOSING SYSTEM FOR DETERGENT PRODUCT

PRE-ASSEMBLAGE SYSTEME DE DOSAGE AUTOMATIQUE DE POUR UN PRODUIT DETERGENT

PRE-MONTAJE SISTEMA DE DOSIFICACIÓN AUTOMÁTICO PARA PRODUCTOS DETERGENTES

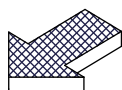
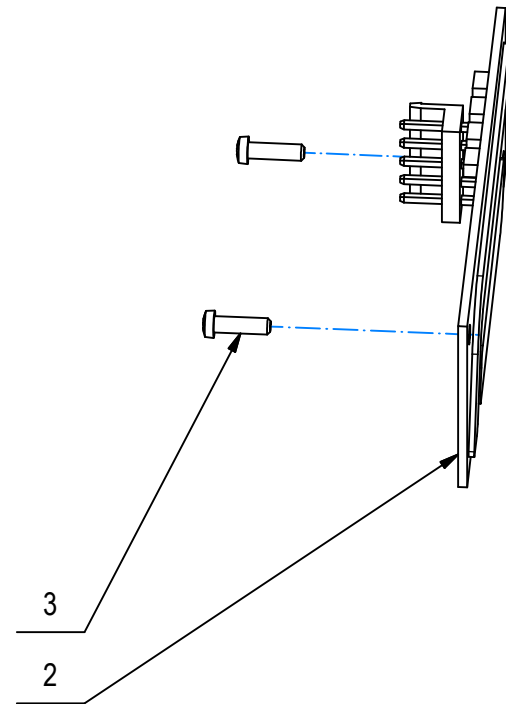
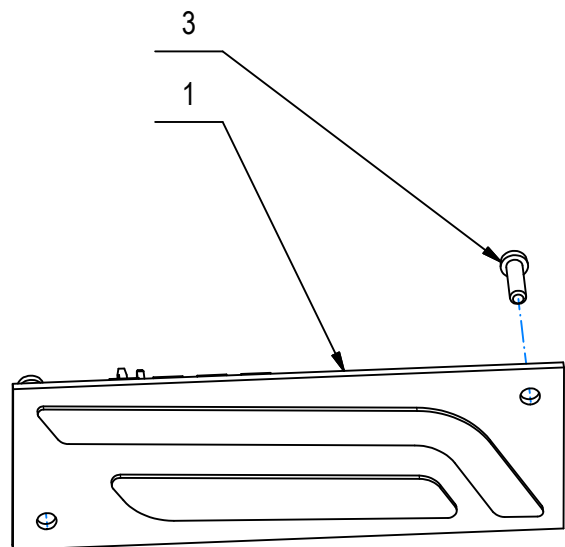


CR-13 PRE-ASSEMBLY AUTOMATIC DOSING SYSTEM FOR DETERGENT PRODUCT

-	POS	TECHNICAL NEWS	SERIAL NUMBER	CODICE	QTÀ	DESCRIZIONE	DENOMINATION	DESCRIPTION	DESCRIPCION
↑↓	1.3			227319	1	BOX FSS MAXIMA 2017	HOUSING	BOITIER	CARTER
↑↑	1.3.1			225381	2	TUBO D=14 d=10 L=60 SPIRALATO	PIPE	TUBE	TUBO
↑↑↓	1.3.2			227294	1	POMPA 3210YB-24-100 8L-MIN + MOLEX	PUMP ASSEMBLY	POMPE COMPLETE	BOMBA COMPLETA
↑↑↑	1.3.2.1			446388	1	POMPA 3210YB-24-100 8L-MIN 6 BAR	PUMP	POMPE	BOMBA
↑↑↑	1.3.2.2			436782	1	CONNETTORE MOLEX MINIFIT 0039013029			
↑↑	1.3.3			227318	1	TUBO D=14 d=10 L=350 SPIRALATO	PIPE	TUBE	TUBO
↑↑	1.3.4			409077	2	DADO M3x4,5 AUTOBL. UNI 7474 ZINC	LOCK NUT	ECROU AUTOFREINES	TUERCA AUTOBLOCANTE
↑↑	1.3.5			409138	4	ROSETTA 3X7X0,5 INOX UNI 6592 A2	WASHER	RONDELLE	ARANDELA
↑↑	1.3.6			410292	6	FASCETTA A VITE 11/17 ABA	CLAMP	COLLIER	ABRAZADERA
↑↑	1.3.7			410345	2	RACCORDO A GOMITO 1-4G M-F OT	ELBOW	COUDE	RACOR CODO
↑↑	1.3.8			410393	2	PORTAGOMMA DIRITTO 1/4X10	SUPPORT	SUPPORT	SOPORTE
↑↑	1.3.9			415708	4	VITE M3X12 TE UNI 5739 INOX A2	SCREW	VIS	TORNILLO
↑↑	1.3.10			415897	2	DADO M3 AUTOBL. UNI 7474 A2	LOCK NUT	ECROU AUTOBLOCANT	TUERCA AUTOBLOCANTE
↑↑	1.3.11			420741	2	PORTAG. DIRITTO 3/8"x13 2 GRADINI OTTONE	CONNECTOR	RACCORD	EMPALME TUBO DE GOMA
↑↑	1.3.12			422186	1	RACC. PORTAGOMMA 1/4x7 OTT. NICH.	FITTING	RACCORD	RACOR
↑↑	1.3.13			426415	1	RACCORDO A T F-F-M 1/4"	T-FITTING	RACCORD A T	CODO DE TRES BOCAS
↑↑	1.3.14			426417	1	VALVOLA UNIDIR. 0.2 BAR VNR-843-07	VALVE	SOUPAPE	VALVULA
↑↑	1.3.15			428012	2	RACCORDO A GOMITO 3/8" F.F. OTTONE NICH.	ELBOW	COUDE	RACOR CODO
↑↑	1.3.16			438302	2	VITE M5x16 TSPTC UNI 7688 ZINC. NERO	SCREW	VIS	TORNILLO
↑↑	1.3.17			438667	2	INNESTO RAPIDO F. 3/8" CPC APCD16006	VALVE	SOUPAPE	VALVULA
↑↑	1.3.18			438680	1	POMPA PERISTALTICA 24V SR10/50	PUMP ASSEMBLY	POMPE COMPLETE	BOMBA COMPLETA
↑↑	1.3.19			440893	7	VITE AUTOF. D.3,5 x 14 UNI 9707-Pz-TZ ZN	SCREW	VIS	TORNILLO
↑↑	1.3.20			442483	1	CASE SUPERIORE DOSING SYSTEM ANTEA	COVER	CARTER	CARTER
↑↑	1.3.21			442485	1	CASE POSTERIORE DOSING SYSTEM ANTEA	COVER	CARTER	CARTER
↑↑	1.3.22			442486	1	CASE ANTERIORE DOSING SYSTEM ANTEA	COVER	CARTER	CARTER
↑↑	1.3.23			442488	1	INNESTO RAPIDO F. 1/4" CPC APCD16004	FEMALE COUPLING	EMBAYAGE FEMELLE	ACOPLAMIENTO HEMBRA
↑↑	1.3.24			447871	1	PIASTRA POMPA 8L MAXIMA 2017	PLAQUE	PLAQUE	PLACA

CR-17 FRONT LIGHTS KIT
KIT D'ÉCLAIRAGE AVANT
KIT LUCES DELANTERAS

17



CR-17 FRONT LIGHTS KIT

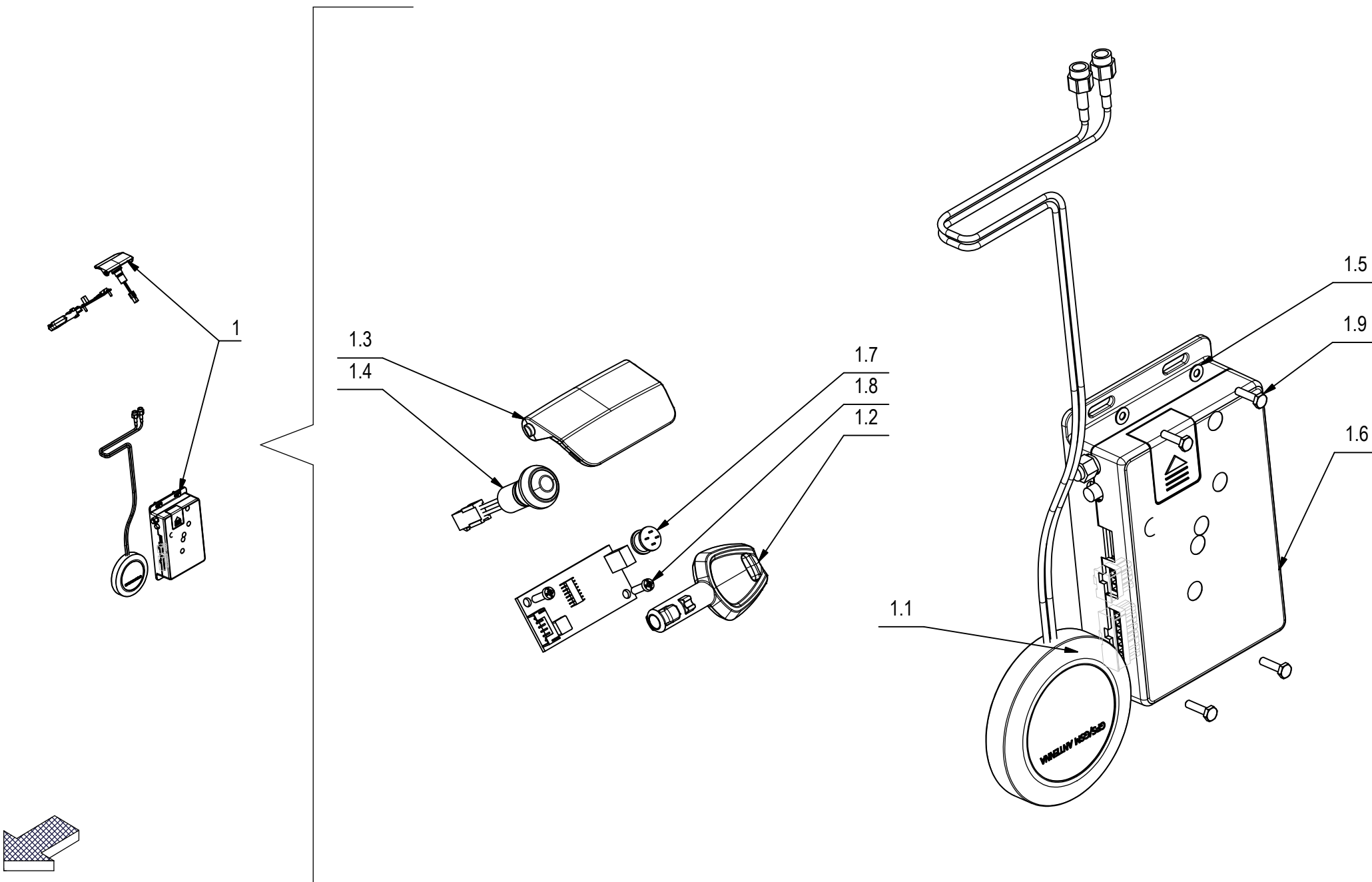
17

-	POS	TECHNICAL NEWS	SERIAL NUMBER	CODICE	QTÀ	DESCRIZIONE	DENOMINATION	DESCRIPTION	DESCRIPCION
	1			443336	1	SCHEDA FARI LED DX MMG 2016	LED LIGHTS RIGHT	FEUX LED DROIT	FAROS LED DERECHO
	2			443337	1	SCHEDA FARI LED SX MMG 2016	LED LIGHTS LEFT	FEUX LED GAUCHE	FAROS LED IZQUIERDO
	3			441027	4	VITE AUTOF. D.3 x 10 UNI 9707-Pz-TZ A2	SCREW	VIS	TORNILLO

CR-18 PREASSEMBLY AUTOMATIC FLEET MANAGEMENT

GESTION DE FLOTTE AUTOMATIQUE AU PRÉASSEMBLAGE

PREMONTAJE GESTIÓN AUTOMÁTICA DE FLOTAS

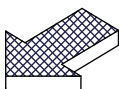
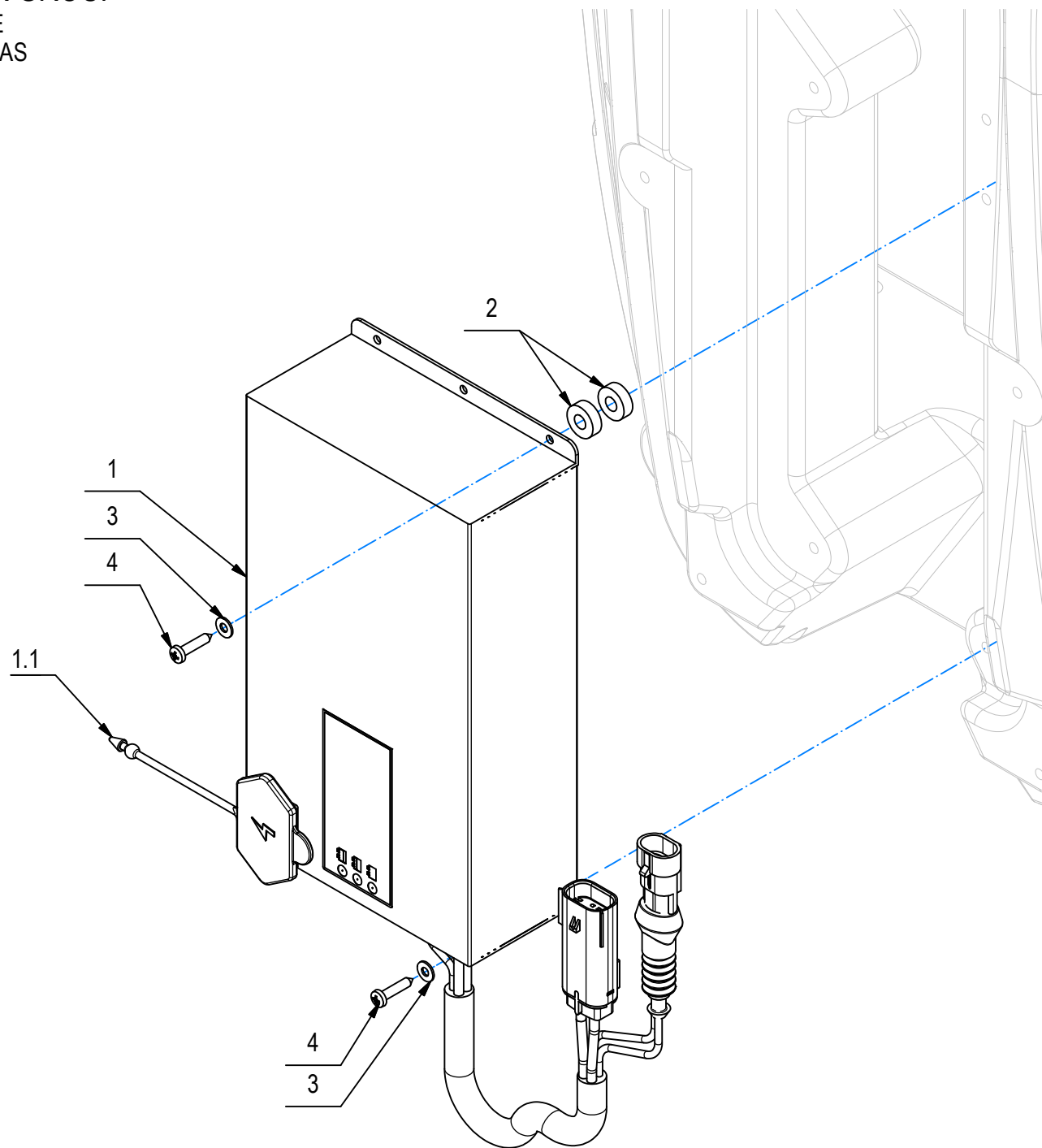


CR-18 PREASSEMBLY AUTOMATIC FLEET MANAGEMENT

18

-	POS	TECHNICAL NEWS	SERIAL NUMBER	CODICE	QTÀ	DESCRIZIONE	DENOMINATION	DESCRIPTION	DESCRIPCION
↓	1			227715	1	PREMONTAGGIO GESTIONE AUTOMATICA DELLA FLOTTA	PREASSEMBLY AUTOMATIC FLEET MANAGEMENT	GESTION DE FLOTTE AUTOMATIQUE AU PRÉASSEMBLAGE	PREMONTAJE GESTIÓN AUTOMÁTICA DE FLOTAS
↑	1.1			441785	1	ANTENNA GPS	ANTENNA GPS-GSM	ANTENNE GPS-GSM	ANTENA GPS-GSM
↑	1.2			227525	1	ASSIEME CHIAVE	KEY	CLEF	LLAVE
↑	1.3			445649	1	COPERCHIO TASTO SOS RAL 3000	COVER SOS	COUVERCLE SOS	TAPA SOS
↑	1.4			446931	1	PULSANTE APEM IPR3FAD6+CONETT MICROFIT	PUSH BUTTON	BOUTON POUSSOIR	PULSADOR
↑	1.5			409138	4	ROSETTA 3X7X0,5 INOX UNI 6592 A2	WASHER	RONDELLE	ARANDELA
↑	1.6			227673	1	SCHEDA CONTROLLO REMOTO	REMOTE CONTROL DATA	DONNÉES DE CONTRÔLE À DISTANCE	DATOS DEL CONTROL REMOTO
↑	1.7			441784	1	SCHEDA-RICEVITORE RFID	CARD-RECEIVER RFID	CARTE-RÉCEPTEUR RFID	RFID CARD-RECEPTOR
↑	1.8			441027	2	VITE AUTOF. D.3 x 10 UNI 9707-Pz-TZ A2	SCREW	VIS	TORNILLO
↑	1.9			415708	4	VITE M3X12 TE UNI 5739 INOX A2	SCREW	VIS	TORNILLO

CR-20 BATTERY CHARGER GROUP

GROUPE CHARGEUR DE BATTERIE
GRUPO DE CARGADOR DE BATERÍAS

CR-20 BATTERY CHARGER GROUP

20

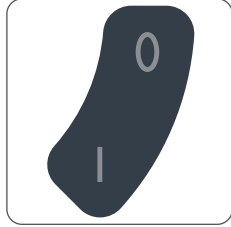
-	POS	TECHNICAL NEWS	SERIAL NUMBER	CODICE	QTÀ	DESCRIZIONE	DENOMINATION	DESCRIPTION	DESCRIPCION
↓	1	10109740-AA	221017000→	436434	1	CARICABATTERIE NE284F 24V 15A CON MOLEX	BATTERY CHARGERS	CHARGEURS	CARGADOR DE BATERIAS
↑	1.1			422693	1	TAPPO DI PROTEZIONE PRESA CARICABATTERIE	PROTECTIVE CAP	CAPUCHON DE PROTECTION	TAPA PROTECTORA
	2			411760	4	DISTANZIALE D=15 d=6,5 S=5 PVC	SPACER	ENTRETOISE	DISTANCIADOR
	3			409142	4	ROSETTA 4x9x0,8 UNI 6592 ZINC	WASHER	RONDELLE	ARANDELA
	4			408873	4	VITE D.3,9x19 AUTOF. ZINC UNI 6954	SCREW	VIS	TORNILLO

CR-16 GROUP DECAL

GROUPES DE ETIQUETT
GRUPOS ETIQUETA



428291



438384



447127

ATTENZIONE
 Attention: beware of dangerous situations, do not touch or operate on the machine. Please refer to the Safety Data Sheet available in the manual.
 ATTENTION: Attention: beware of dangerous situations, do not touch or operate on the machine.
 ACHTUNG: Achtung: Vorsicht vor gefährlichen Situationen, nicht berühren oder an der Maschine arbeiten. Bitte lesen Sie die Sicherheitsdatenblätter im Handbuch.

ATTENZIONE
 Attention: beware of dangerous situations, do not touch or operate on the machine. Please refer to the Safety Data Sheet available in the manual.
 ATTENTION: Attention: beware of dangerous situations, do not touch or operate on the machine.
 ACHTUNG: Achtung: Vorsicht vor gefährlichen Situationen, nicht berühren oder an der Maschine arbeiten. Bitte lesen Sie die Sicherheitsdatenblätter im Handbuch.

ATTENZIONE
 Attention: beware of dangerous situations, do not touch or operate on the machine. Please refer to the Safety Data Sheet available in the manual.
 ATTENTION: Attention: beware of dangerous situations, do not touch or operate on the machine.
 ACHTUNG: Achtung: Vorsicht vor gefährlichen Situationen, nicht berühren oder an der Maschine arbeiten. Bitte lesen Sie die Sicherheitsdatenblätter im Handbuch.

ATTENZIONE
 Attention: beware of dangerous situations, do not touch or operate on the machine. Please refer to the Safety Data Sheet available in the manual.
 ATTENTION: Attention: beware of dangerous situations, do not touch or operate on the machine.
 ACHTUNG: Achtung: Vorsicht vor gefährlichen Situationen, nicht berühren oder an der Maschine arbeiten. Bitte lesen Sie die Sicherheitsdatenblätter im Handbuch.

• Pulvis sempre il filtro del aspiratore solo dopo ogni uso.
 • Clean the suction filter after every use.
 • Nettoyage régulier le filre du récepteur solution après chaque usage.
 • Reinigungsborstentank immer nach jeder Benutzung säubern.

437703

TRIDENT
by HILLYARD

TRIDENT
by HILLYARD

447757

HFM

GSM activity GSM GPS
SIM CARD

Status led Boards TX-RX

GSM TX-RX

WIFI TX-RX WIFI activity

447697

HDC

3 lt.

Detergente standard
Standard detergent

0,5%
1%
1,5%
2%
2,5%
3%
3,5%

H₂O
2,40 lt. +
0,60 lt.

Detergente concentrato
Concentrated detergent

0,1%
0,2%
0,3%
0,4%
0,5%
0,6%
0,7%

MODALITÀ D'USO:
 Invertire la lancia a versare direttamente il detergente nella tanica da 3 litri in dotazione.
 Selezionare, tramite il selettore sul cruscotto, la % diluizione detergente desiderata tra i valori indicati nella tabella.

INSTRUCIONS:
 Insert the can or pour directly the detergent into the 3 liter can.
 Select with the knob on the instrument panel the dilution % you need among the values indicated in the table.

MODALITÀ D'USO:
 Versare 0,6 litri di detergente concentrato e riempire completamente di acqua la tanica da 3 litri in dotazione.
 Selezionare, tramite il selettore sul cruscotto, la % diluizione detergente desiderata tra i valori indicati nella tabella.

INSTRUCIONS:
 Pour 0,6 liter concentrated detergent and fill completely the equipped 3 liter can with water.
 Select with the knob on the instrument panel the dilution % you need among the values indicated in the table.

ATTENZIONE: il sistema di dosaggio è particolarmente indicato per pulizia di manutenzione frequente.
 E' possibile utilizzare detersivi di manutenzione acidi o alcalini con valori di pH compresi tra 4 e 10 e che non contengano: agenti ossidanti, cloro o bromo, formaldeide, solventi minerali.
 I detersivi utilizzati devono essere idonei per impiego con lavasciugi.
 Se il sistema non viene utilizzato quotidianamente, a fine lavoro lavare il circuito con acqua. Il sistema è esclusibile. In caso di utilizzo saltuario di detersivi con pH compreso tra 1-3 o 11-14, utilizzare la lavasciuga nella modalità tradizionale aggiungendo il detersivo nel serbatoio acqua pulita ed escludendo il circuito di dosaggio.

WARNING: the dosing system has been specially designed for frequent maintenance cleaning.
 It is possible to use acid and alkaline maintenance detergents with pH values within 4 and 10 and that do not contain: oxidant agents, chlorine or bromine, formaldehyde, mineral solvents.
 Detergents used must be suitable for scrubbing machines.
 If the system is not daily used, wash the circuit with water at the end of work. The system can be cut out. In case of occasional use of detergents with pH within 1-2 or 11-14, use the scrubbing machine in the traditional way adding the detergent in the clean water tank and cutting out the dosing circuit.

429682

431191

431193

447727: MAIN POWER CABLE

●	FILI LIBERI
—	FREE WIRES
○	TUBO CORRUGATO APERTO PPMOD A NECESSITA'
○	PPMOD OPENED CORRUGATED CONDUIT
▬	NASTRO TELATO
▬	WAVE TAPE

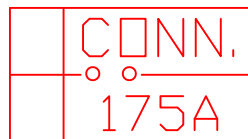
COLOURS ABBREVIATION		
black	N	nero
brown	M	marrone
red	R	rosso
orange	A	arancio
yellow	G	giallo
green	V	verde
blue	B	blu
violet	VI	viola
grey	GR	grigio
white	BI	bianco
pink	RO	rosa
turquoise	T	turchese
yellowgreen	GV	gialloverde

CON 175

Connettore Impianto 175A
ANDERSON POWER SB 175 P.N.6329G6

P.	COL/N.	SEZ.	RIF.	LUNG.
1	N/3		X-B	
2	R/4		X+B	

428877

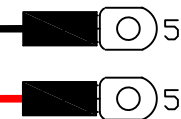


ANDERSON POWER SB 175

X-B

Alimentazione (-)
Capicorda ad occhiello A3-M5+termometr.

P.	COL/N.	SEZ.	RIF.	TERMIN.	LUNG.
1	N/3		CON 175/1	A3-M5	



X+B

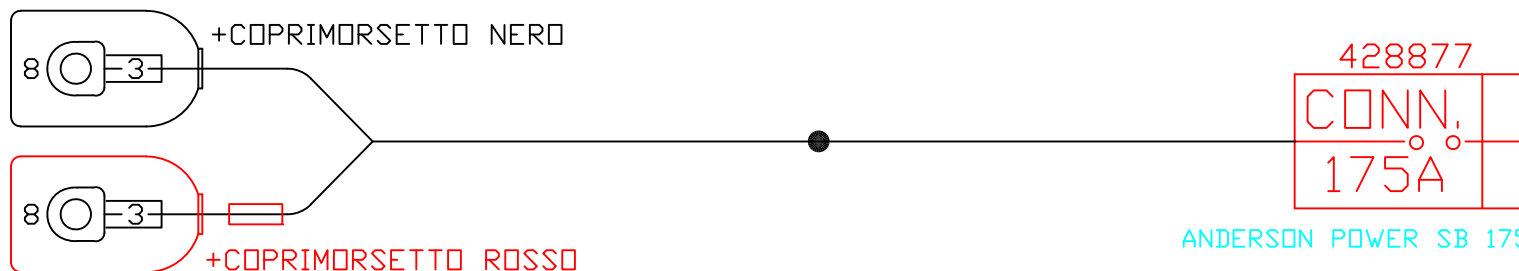
Alimentazione (+)
Capicorda ad occhiello A3-M5+termometr.

P.	COL/N.	SEZ.	RIF.	TERMIN.	LUNG.
1	R/4		CON 175/2	A3-M5	

447726: BATTERY CABLE

●	FILI LIBERI
—	FREE WIRES
○	TUBO CORRUGATO APERTO PPMOD A NECESSITA'
○	PPMOD OPENED CORRUGATED CONDUIT
▬	NASTRO TELATO
▬	WAVE TAPE

COLOURS ABBREVIATION		
black	N	nero
brown	M	marrone
red	R	rosso
orange	A	arancio
yellow	G	giallo
green	V	verde
blue	B	blu
violet	VI	viola
grey	GR	grigio
white	BI	bianco
pink	RO	rosa
turquoise	T	turchese
yellowgreen	GV	gialloverde



BAT

Batteria
ANE3 M8





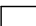
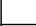
P.	COL/N.	SEZ.	RIF.	LUNG
-	N		XCON175/1	
+	R		XCON175/2	

CON 175

Connettore Batterie 175A
ANDERSON POWER SB 175 P.N.6329G6

P.	COL/N.	SEZ.	RIF.	LUNG
1	N		X-BAT.	
2	R		X+BAT.	

438329 - LOOP CABLE WITH FUSE

	FILI LIBERI
	FREE WIRES
	TUBO CORRUGATO APERTO PPMOD A NECESSITA'
	PPMOD OPENED CORRUGATED CONDUIT
	NASTRO TELATO
	WAVE TAPE

COLOURS ABBREVIATION		
black	N	nero
brown	M	marrone
red	R	rosso
orange	A	arancio
yellow	G	giallo
green	V	verde
blue	B	blu
violet	VI	viola
grey	GR	grigio
white	BI	bianco
pink	RO	rosa
turquoise	T	turchese
yellowgreen	GV	gialloverde



447911: BRUSHES BASE MICROSWITCH CABLE

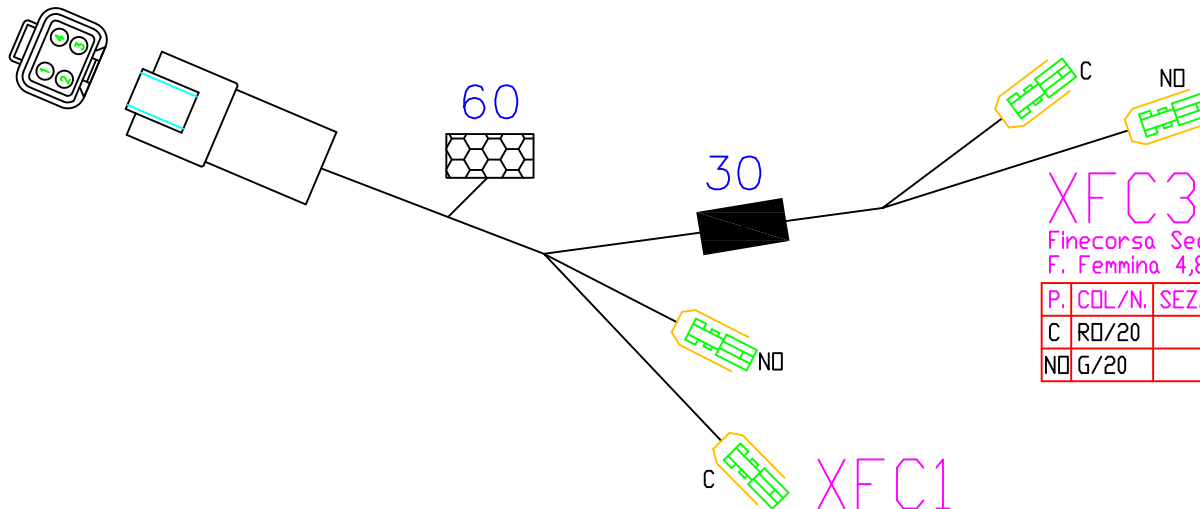
●	FILI LIBERI
—	FREE WIRES
○	TUBO CORRUGATO APERTO PPMOD A NECESSITA'
○	PPMOD OPENED CORRUGATED CONDUIT
—	NASTRO TELATO
—	WAVE TAPE

MI

Microinterruttori Basamento
Deutsch DTM 4 vie F.+Cont. M

P.	COL./N.	SEZ.	RIF.	RICC.	LUNG.
1	BI/20		XFC1/NO		
3	G/20		XFC3/NO		
4	RO/20		XFC1/C		

COLOURS ABBREVIATION		
black	N	nero
brown	M	marrone
red	R	rosso
orange	A	arancio
yellow	G	giallo
green	V	verde
blue	B	blu
violet	VI	viola
grey	GR	grigio
white	BI	bianco
pink	RO	rosa
turquoise	T	turchese
yellowgreen	GV	gialloverde



XFC3

Finecorsa Seconda Pressione
F. Femmina 4,8x0,5 + Coprif.Neutri

P.	COL./N.	SEZ.	RIF.	RICCHEZZA	LUNG.
C	RO/20		XFC1/C		
NO	G/20		XMI/3		

XFC1

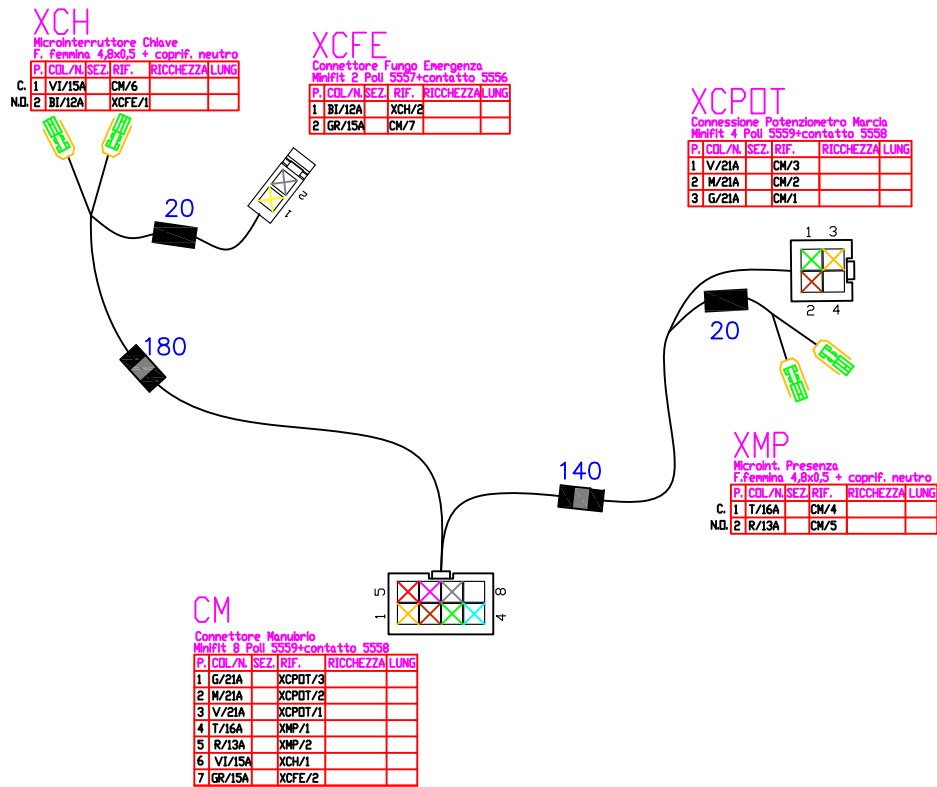
Finecorsa Prima Pressione
F. Femmina 4,8x0,5 + Coprif.Neutri

P.	COL./N.	SEZ.	RIF.	RICCHEZZA	LUNG.
C	RO/20		XMI/4		
	RO/20		XFC3/C		
NO	BI/20		XMI/1		

446614:LOWER HANDLEBAR CABLES

	FILI LIBERI FREE WIRES
	TUBO CORRUGATO APERTO PPMOD A NECESSITA' PPMOD OPENED CORRUGATED CONDUIT
	NASTRO TELATO WAVE TAPE

COLOURS ABBREVIATION		
black	N	nero
brown	M	marrone
red	R	rosso
orange	A	arancio
yellow	G	giallo
green	V	verde
blue	B	blu
violet	VI	viola
grey	GR	grigio
white	BI	bianco
pink	RO	rosa
turquoise	T	turchese
yellowgreen	GV	gialloverde

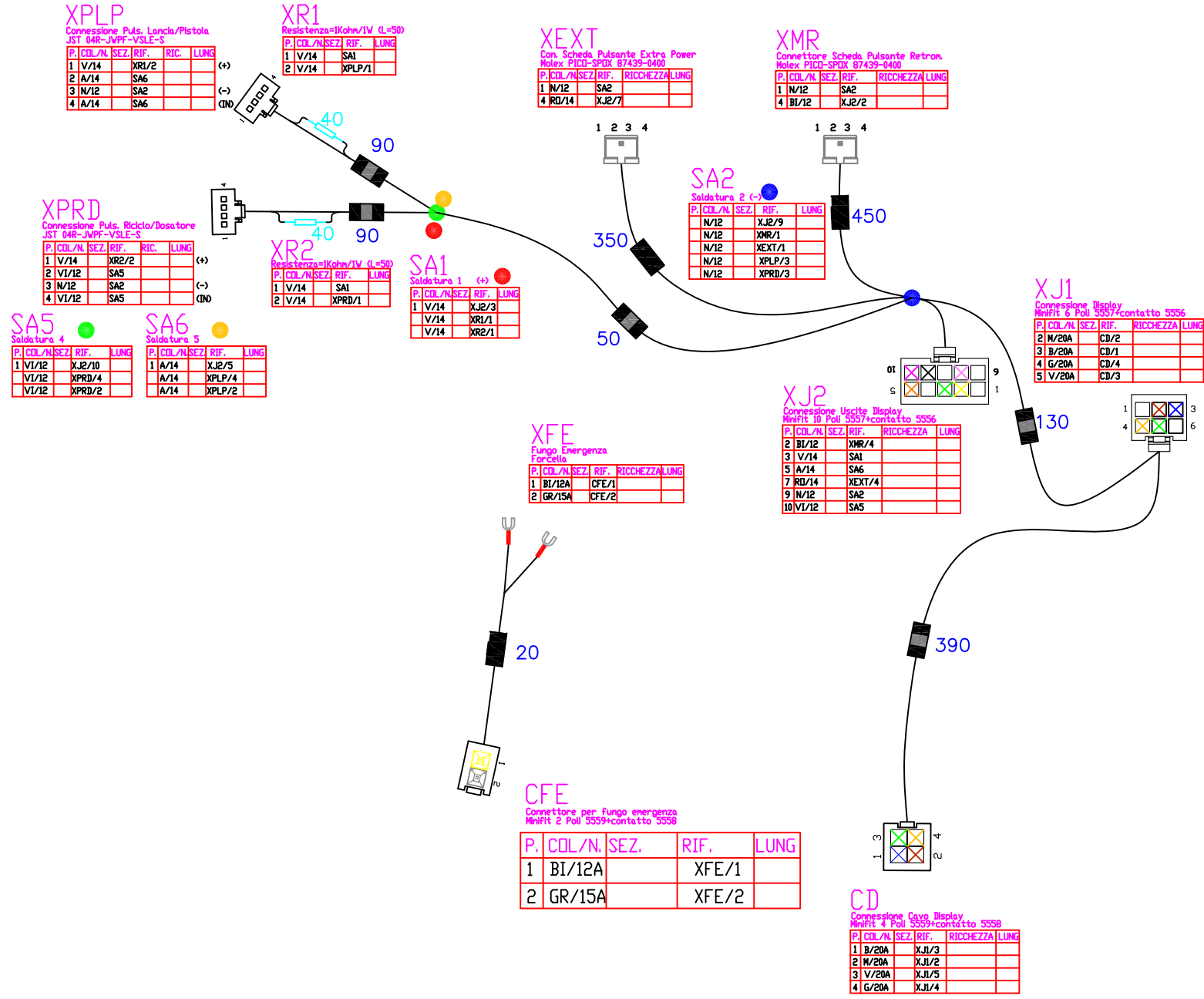


446615: UPPER HANDLEBAR CABLES

ACCETTATE MARCATURE SU CAVO PURCHE' LEGGIBILI

	FILI LIBERI
	FREE WIRES
	TUBO CORRUGATO APERTO PPMOD A NECESSITA'
	PPMOD OPENED CORRUGATED CONDUIT
	MASTRO TELATO
	WAVE TAPE

COLOURS ABBREVIATION		
black	N	nero
brown	M	marrone
red	R	rosso
orange	A	arancio
yellow	G	giallo
green	V	verde
blue	B	blu
violet	VI	viola
grey	GR	grigio
white	BI	bianco
pink	RO	rosa
turquoise	T	turchese
yellowgreen	GV	gialloverde



446599: POTENTIOMETER CABLE

	FILI LIBERI FREE WIRES
	TUBO CORRUGATO APERTO PPMOD A NECESSITA' PPMOD OPENED CORRUGATED CONDUIT
	NASTRO TELATO WAVE TAPE

COLOURS ABBREVIATION		
black	N	nero
brown	M	marrone
red	R	rosso
orange	A	arancio
yellow	G	giallo
green	V	verde
blue	B	blu
violet	VI	viola
grey	GR	grigio
white	BI	bianco
pink	RO	rosa
turquoise	T	turchese
yellowgreen	GV	gialloverde

CPOT

Connettore Potenzionetro Marcla
MiniFit 4 Poli 5557+contatto 5556

P.	COL./N.	SEZ.	RIF.	RICCHEZZA	LUNG.
1	V/14A		XPOT/1		
2	M/14A		XPOT/2		
3	G/14A		XPOT/3		

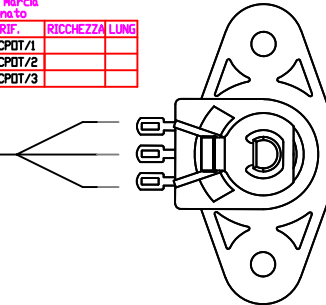


30

XPOT

Potenzionetro Marcla
Terminale 3/contatto

P.	COL./N.	SEZ.	RIF.	RICCHEZZA	LUNG.
1	V/14A		CPOT/1		
2	M/14A		CPOT/2		
3	G/14A		CPOT/3		



	Connettore MiniFit Molex MiniFit 2 poli 5557 P.N. 39-01-2025
	Custodia 09 20 003 0820 Ad angolo Connet. Han 4A-M 4 poli + terra 09 200 042611

447932: HEADLIGHT CABLES

●	FILI LIBERI	
	FREE WIRES	
⊗	TUBO CORRUGATO APERTO	PPMOD A NECESSITA'
	PPMOD OPENED CORRUGATED CONDUIT	
■	NASTRO TELATO	
	WAVE TAPE	

COLOURS ABBREVIATION		
black	N	nero
brown	M	marrone
red	R	rosso
orange	A	arancio
yellow	G	giallo
green	V	verde
blue	B	blu
violet	VI	viola
grey	GR	grigio
white	BI	bianco
pink	RO	rosa
turquoise	T	turchese
yellowgreen	GV	gialloverde

XFAS

Faro Anteriore Sx
JST VHR-5N

P.	COL/N.	SEZ.	RIF.	RICCHEZZA	LUNG
3	R/F		SA4/1		
5	N/F		SA4/2		

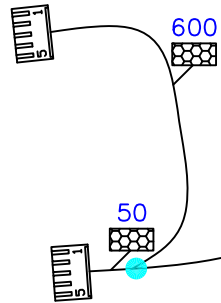
SA4
Saldatura 4

P.	COL/N.	SEZ.	RIF.	LUNG
1	R/F		SA3	
	R/F		XFAD/3	
	R/F		XFAS/3	
2	N/F		XB-	
	N/F		XFAD/1	
	N/F		XFAS/5	

XCHG

Chiave scheda GPS/GSM
Faston F. 6,3x0,8+copri r.

P.	COL/N.	SEZ.	RIF.	LUNG
1	R/F		XFA	



XFAD

Faro Anteriore Dx
JST VHR-5N

P.	COL/N.	SEZ.	RIF.	RICCHEZZA	LUNG
1	N/F		SA4/2		
3	R/F		SA4/1		

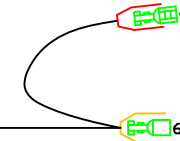
1230

385

XB- ⊖

Alimentazione(-) Fari
Faston ad Occhiello RM5

P.	COL/N.	SEZ.	RIF.	RICC.	LUNG
1	N/F		SA4/2		

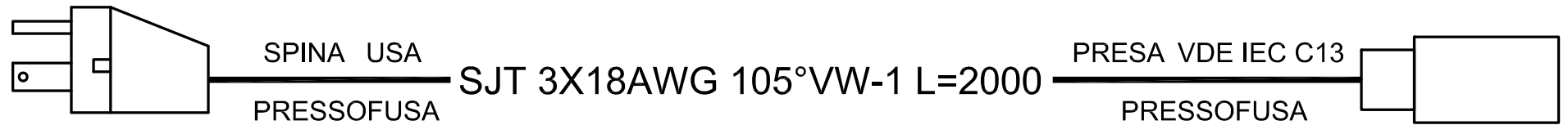


XFA

Positivo Fari
Faston M. 6,3x0,8+copri neutro.

P.	COL/N.	SEZ.	RIF.	RICC.	LUNG
1	R/F		SA4/1		
	R/F		XCHG		

421359: POWER CORD 3x18AWG 105° VW-1 L=2M



446907: HFM HARNESS KIT

●	FILI LIBERI
○	FREE WIRES
◻	TUBO CORRUGATO APERTO PPMOD A NECESSITA'
◻	PPMOD OPENED CORRUGATED CONDUIT
▬	NASTRO TELATO
▬	WAVE TAPE

COLOURS ABBREVIATION		
black	N	nero
brown	M	marrone
red	R	rosso
orange	A	arancio
yellow	G	giallo
green	V	verde
blue	B	blu
violet	VI	viola
grey	GR	grigio
white	BI	bianco
pink	RO	rosa
turquoise	T	turchese
yellowgreen	GV	gialloverde

	Connettore Molex Minifit 5557 P.N. 39-01-2025
	Connettore Molex Minifit 5557 P.N. 39-01-2025
	Con. Molex Microfit 3.0 cont. fem. 43030-0001
	Con. Molex Microfit 3.0 cont. fem. 43030-0001
	4 Con. AMP MODU II

XJ6

Comunicazione con Scheda Funzioni
JST 4 vie HP-4 +cont.

P.	COL/N.	SEZ.	RIF.	RICCHEZZA	LUNG
2	V/G		XCN8/6		
3	GR/G		XCN8/2		
4	G/G		XCN8/3		

XC2

Predisp. Pulsante Emergenza
Microf. 2 Poli 3.0+cont. fem. 43030-0001

P.	COL/N.	SEZ.	RIF.	RICC.	LUNG
1	G/11		XM3/11		
2	B/11		XM3/12		

X-B

Alimentazione(-)
Terminale ad occhiello RF-M5

P.	COL/N.	SEZ.	RIF.	RICC.	LUNG
1	N/G		XM3/8		

X+B

Alimentazione(+)
Terminale ad occhiello RF-M5

P.	COL/N.	SEZ.	RIF.	RICC.	LUNG
1	R/G		XM3/16		

XCBA

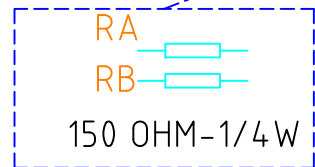
Comunicazione con Caricabatterie
AMP MODU II

P.	COL/N.	SEZ.	RIF.	RICC.	LUNG
2	T/CB		XRA/2		
3	N/CB		XR/2		

CHG

Positivo Chiave
Faston Maschio +Coprifaston Maschio

P.	COL/N.	SEZ.	RIF.	RICCHEZZA	LUNG
2	A/G		XM3/4		



XRA

Resistenza 150ohm-1/4W (L=50)

P.	COL/N.	SEZ.	RIF.	LUNG
1	T/CB		XCN8/4	
2	T/CB		XCBA/2	

XR/2

Resistenza 150ohm-1/4W (L=50)

P.	COL/N.	SEZ.	RIF.	LUNG
1	N/CB		XCN8/8	
2	N/CB		XCBA/3	

XM3

Scheda GSM
Microfit 16 Poli 3.0+cont. fem. 43030-0001

P.	COL/N.	SEZ.	RIF.	RICCHEZZA	LUNG
4	A/G		CHG		
8	N/G		X-B		
11	G/11		XC2/1		
12	B/11		XC2/2		
16	R/G		X+B		

XC1

Connettore per Programmazione
Minifit 2 Poli 5557+cont. 5556

P.	COL/N.	SEZ.	RIF.	RICC.	LUNG
1	BI/P		XCN8/1		
2	RO/P		XCN8/5		

XCN8

Scheda GSM
Microfit 8 Poli 3.0+cont. fem. 43030-0001

P.	COL/N.	SEZ.	RIF.	RICCHEZZA	LUNG
1	BI/P		XC1/1		
2	GR/G		XJ6/3		
3	G/G		XJ6/4		
4	T/CB		XRA/1		
5	RO/P		XC1/2		
6	V/G		XJ6/2		
8	N/CB		XR/1		



HILLYARD INDUSTRIES - PO Box 909 - St. Joseph, Missouri 64502-0909 U.S.A. - Telephone: 816-233-1321 - www.hillyard.com