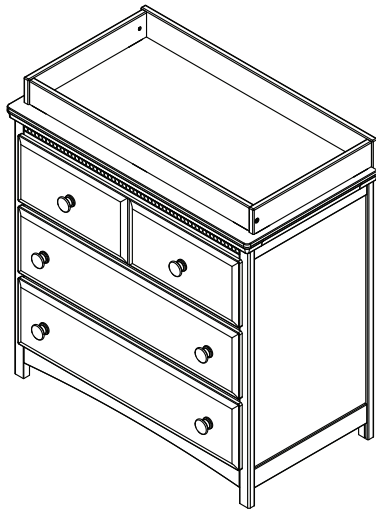




Dresser With Changing Top Commode avec plan à langer cómoda con el cambiador



Consumer Care:
www.DeltaChildren.com
Delta Children's Products
114 West 26th Street
New York, NY 10001
Tele.212-645-9033

This product is not intended for institutional or commercial use.
Ce produit ne pas destine a un usage institutionnel ou commercial.
Este producto no esta hecho para uso institucional o comercial.

When contacting Delta Consumer Care please reference the above information. Before contacting Delta Consumer Care please ensure that the information above matches the information found on the label on the *Back Panel*, please reference the information found on the product when contacting Delta Consumer Care.

Lorsque vous contactez le Service client de Delta, veuillez faire référence aux informations ci-dessus. Avant de contacter le Service client de Delta, veuillez vous assurer que les informations ci-dessus correspondent aux informations indiquées sur l'étiquette qui se trouve sur le panneau arrière; veuillez faire référence aux informations indiquées sur le produit lorsque vous contactez le Service client de Delta.

Al contactar al servicio al cliente de Delta, entregue la información anteriormente mencionada. Antes de contactar al servicio de atención al cliente de Delta, asegúrese de que la información anteriormente mencionada calza con la que aparece en la etiqueta en el panel trasero; al contactar al centro de atención al cliente de Delta, mencione la información que aparece en el producto.

To register your product for important safety alerts and updates to your product please visit www.DeltaChildren.com and click on Product Registration.

Pour enregistrer votre produit afin de recevoir des alertes de sécurité et des mises à jour importantes relatives à votre produit, veuillez visiter le site www.DeltaChildren.com, puis cliquer sur Enregistrement de produits.

Para registrar su producto a fin de recibir importantes alertas y actualizaciones de seguridad, visite www.DeltaChildren.com y haga clic en Registro de Productos (Product Registration).

Read all instructions before assembly and use.
KEEP INSTRUCTIONS FOR FUTURE USE.

⚠ ADULT ASSEMBLY REQUIRED

Due to the presence of small parts during assembly, keep out of reach of children until assembly is complete.

Lisez toutes les instructions avant l'assemblage et l'utilisation. **CONSERVEZ LES INSTRUCTIONS POUR UN USAGE ULTERIEUR.**

⚠ L'ASSEMBLAGE DOIT ETRE FAIT PAR UN ADULTE

A cause de la presence de petites pieces, pendant l'assemblage gardez hors de portee des enfants jusqu'a ce que celui-ci soit termine.

Lea todas las instrucciones antes de ensamblar y usar. **MANTENGA LAS INSTRUCCIONES PARA SU USO FUTURO.**

⚠ DEBE SER ENSAMBLADO POR UN ADULTO

Debido a la presencia de piezas pequeñas durante el ensamblaje, mantenga fuera del alcance de los niños hasta que complete el ensamblaje.

Need Help?

Please visit www.DeltaChildren.com/assembly-videos to watch our easy and effective assembly videos

Besoin d'aide?

Veuillez visiter www.DeltaChildren.com/assembly-videos pour regarder nos vidéos faciles et efficaces concernant l'assemblage

Necesita ayuda?

Por favor, visite www.DeltaChildren.com/assembly-videos para que vea nuestros videos que muestran como ensamblar de una manera efectiva y fácil.

Style #: _____
Lot: _____
Date: _____



SAFE SLEEP TIPS

- ✓ The safest place for your baby to sleep is in a JPMA Certified crib.
- ✓ Adult beds are not safe for babies: **NEVER** co-sleep
- ✓ Pillows and Blankets have caused infants to suffocate, **NEVER** use in a crib.
- ✓ Read all warnings and follow all instructions.
- ✓ Missing or broken parts, any questions?
CALL Delta Children Consumer Care
- ✓ **NEVER** place the crib near a window or any wall hangings.
- ✓ Your baby should sleep on a firm mattress.
- ✓ **DO NOT** place any items in the crib.
- ✓ AAP Recommends: Always lay your baby on its back to sleep. Consult your doctor.



"Every baby deserves a safe place to sleep."

Visit DeltaChildren.com/Safety for more safety information.

CONSEILS POUR FAIRE DORMIR VOTRE BÉBÉ EN TOUTE SÉCURITÉ

- ✓ L'endroit le plus sûr pour faire dormir votre bébé, c'est dans un Lit de Bébé approuvé par JPMA.
- ✓ Les lits d'adultes ne sont pas un lieu sûr pour les bébés: **NE** dormez **JAMAIS** ensemble.
- ✓ Des oreillers et couvertures ont parfois été responsables d'étouffements de nourrissons. **N'**en utilisez **JAMAIS** dans un lit de bébé.
- ✓ Lisez tous les avertissements et respectez toutes les consignes de sécurité.
- ✓ Des pièces manquantes ou cassées, questions? **APPELEZ** le Service client de Delta Children
- ✓ **NE** placez **JAMAIS** le Lit de Bébé à proximité d'une fenêtre ou de tentures.
- ✓ Votre bébé doit dormir sur un matelas ferme.
- ✓ **NE** déposez aucun objet dans le Lit de Bébé.
- ✓ Conseils de l'AAP: Placez toujours votre bébé sur le dos pour dormir. Consultez votre médecin.



« Tous les bébés méritent de dormir en lieu sûr. »

Visitez DeltaChildren.com/Safety pour plus d'informations de sécurité.

CONSEJOS PARA UN SUEÑO SEGURO

- ✓ El lugar más seguro para que su bebé duerma es una cuna con certificación JPMA.
- ✓ Las camas para adultos no son seguras para los bebés: **JAMÁS** duerma con ellos.
- ✓ Las almohadas y frazadas han provocado asfixia en menores; por lo tanto, **JAMÁS** se deben utilizar en una cuna.
- ✓ Lea todas las advertencias y siga todas las instrucciones.
- ✓ ¿Le faltan piezas o vienen rotas, preguntas? LLAME al Servicio al Cliente de Delta Children
- ✓ **JAMÁS** coloque la cuna cerca de una ventana o elementos colgados en las paredes.
- ✓ Su bebé debe dormir sobre un colchón firme.
- ✓ **NO** coloque artículos en la cuna.
- ✓ APP recomienda: Haga que su bebé duerma siempre boca arriba. Consulte a su médico.



"Cada bebé se merece un lugar seguro donde dormir".

Visite DeltaChildren.com/Safety para obtener más información.

FURNITURE SAFETY TIPS

Serious or fatal crushing injuries can occur from furniture tip-over.

- ✔ **DO NOT** set TV's or other heavy objects on the top of bedroom or nursery furniture.
- ✔ **ALWAYS** use provided tipover restraints.
- ✔ **NEVER** allow children to climb or hang on drawers, doors, or shelves.
- ✔ Place heaviest items in the lowest drawers.
- ✔ **NEVER** open more than one drawer at a time.
- ✔ **DO NOT** leave drawers open when not in use.
- ✔ Read all warnings and follow all instructions.
- ✔ Missing or broken parts, any questions?
CALL Delta Children Consumer Care



CONSEILS DE SÉCURITÉ RELATIFS AUX MEUBLES.

Le renversement du meuble peut entraîner des blessures graves ou mortelles.

- ✓ **NE** déposez **PAS** de postes de télévision ou d'autres objets lourds sur des meubles de chambre à coucher ou de chambre d'enfants.
- ✓ Utilisez **TOUJOURS** les dispositifs de non-renversement fournis.
- ✓ **NE** laissez **JAMAIS** les enfants monter sur ou se suspendre aux tiroirs, portes et ou tablettes.
- ✓ Placez les objets les plus lourds dans les tiroirs du bas.
- ✓ **N'OUVREZ JAMAIS** plus d'un tiroir en même temps.
- ✓ **NE** laissez **PAS** les tiroirs ouverts lorsque vous ne les utilisez pas.
- ✓ Lisez tous les avertissements et respectez toutes les consignes de sécurité.
- ✓ Des pièces manquantes ou cassées, questions? **APPELEZ** le Service client de Delta Children



CONSEJOS DE SEGURIDAD SOBRE MUEBLES.

Pueden producirse lesiones graves o mortales por aplastamiento al volcarse muebles

- ✓ **NO** posicione televisores u otros objetos pesados sobre la cama o muebles para infantes.
- ✓ Utilice **SIEMPRE** las retenciones contra volcamiento incluidas
- ✓ **NUNCA** permita que los niños trepen sobre cajones, puertas o baldas de estantería ni que se cuelguen de ellos.
- ✓ Coloque los artículos de mayor peso en los cajones inferiores.
- ✓ **NUNCA** abra más de un cajón al mismo tiempo.
- ✓ **NO DEJE** cajones abiertos si no los está utilizando.
- ✓ Lea todas las advertencias y siga todas las instrucciones.
- ✓ ¿Le faltan piezas o vienen rotas, preguntas?
LLAME al Servicio al Cliente de Delta Children



⚠️ WARNING

Serious or fatal crushing injuries can occur from furniture tip-over. To help prevent tip-over:

- Install tipover restraint provided.
- Place heaviest items in the lowest drawers.
- Unless specifically designed to accommodate, **do not** set TV's or other heavy objects on the top of this product.
- Never** allow children to climb or hang on drawers, doors, or shelves.
- Never** open more than one drawer at a time.

Use of tip-over restraints may only reduce, but not eliminate, the risk of tip-over.

- Always monitor your child's activity when in the nursery.
- Do not** allow standing in drawers.
- Do not** allow standing on top of this product.
- Accessory Items must be securely fastened to this product according to the instructions provided with those items.
- To avoid head injury, do not allow children to play underneath open drawers.
- Do not leave drawers open when not in use.

⚠️ AVERTISSEMENT

Le renversement du meuble peut entraîner des blessures graves ou mortelles. Pour aider à prévenir tout renversement :

- Installez le système anti-basculement fournie.
- Placez les objets les plus lourds dans les tiroirs du bas.
- Ne déposez pas de postes de télévision ou d'autres objets lourds sur ce meuble, à moins qu'il ne soit conçu spécifiquement à cet effet.
- Ne laissez jamais les enfants monter sur ou se suspendre aux tiroirs, portes et ou tablettes.
- N'ouvrez jamais plus d'un tiroir en même temps.
- L'utilisation de dispositif anti-renversement peut uniquement réduire les risques de renversement, mais ne les élimine pas totalement.**
- Surveillez toujours les activités de votre enfant lorsqu'il se trouve dans la chambre d'enfants.
- Ne lui permettez pas de se tenir debout dans les tiroirs.
- Ne lui permettez pas de se tenir debout sur ce meuble.
- Les accessoires doivent être solidement fixés sur ce produit conformément aux instructions fournies avec lesdits éléments.
- Afin de prévenir toute blessure à la tête, ne laissez pas les enfants jouer sous les tiroirs ouverts.
- Ne laissez pas les tiroirs ouverts lorsque vous ne les utilisez pas.

⚠️ ADVERTENCIA

Pueden producirse lesiones graves o mortales por aplastamiento al volcarse muebles. Para evitar vuelcos:

- Instale las herramientas de contención de vuelcos suministrada.
- Coloque los artículos de mayor peso en los cajones inferiores.
- No coloque televisiones ni ningún otro objeto pesado en la parte superior de este producto, a no ser que esté específicamente diseñado para acomodarlo.
- Nunca permita que los niños trepen sobre cajones, puertas o baldas de estantería ni que se cuelguen de ellos.
- Nunca abra más de un cajón al mismo tiempo.
- El uso de herramientas de contención de vuelcos tan solo puede reducir, pero no eliminar, el riesgo de vuelco.**
- Vigile siempre la actividad de su hijo cuando se encuentre en su cuarto.
- No permita que nadie se ponga de pie en los cajones.
- No permita que nadie se ponga de pie encima de este producto.
- Los artículos accesorios deben ser fijados a este producto de forma segura según las instrucciones que acompañan a dichos artículos.
- Para evitar lesiones en la cabeza, no permita que los niños jueguen debajo de cajones abiertos.
- No deje cajones abiertos si no los está utilizando.

NOTES ON ASSEMBLY:

-During the assembly process whenever using screws or bolts, check each by placing the screw/bolt on the diagram of the item which is drawn actual size and design. Be sure to use the proper size and shape specified in the instructions.

-To assemble this unit you may be required to place the unit on it's side and face. It is strongly recommended that assembly is done on a soft, non-abrasive surface to avoid damaging the finish.

NOTES ON CARE AND MAINTENANCE:

- **Do not** scratch or chip the finish.

- Inspect the product periodically, contact delta children's products for replacement parts or questions.

- **Do not** store the product or any parts in extreme temperatures and conditions such as a hot attic or a damp, cold basement. These extremes can cause a loss of structural integrity.

-To preserve the luster of the high quality finish on your product, it is recommended to place a doily or felt pad under any items you place on the finish.

-Clean with a damp cloth, then a dry cloth to preserve the original luster and beauty of this fine finish.

-**Do not** use abrasive chemicals.

-**Do not** spray cleaners directly onto furniture.

-Lift slightly when moving on carpeting to prevent leg breakage.

-Use of a vaporizer near furniture will cause wood to swell and finish to peel.

REMARQUES SUR L'ASSEMBLAGE :

-Lors de l'assemblage, quand vous utilisez vis ou boulons, vérifiez chaque pièce en plaçant le vis/boulon sur le diagramme de la pièce concernée qui est dessiné en taille et forme réelle. Assurez vous d'utiliser la taille et la forme exacte comme il est spécifié dans les instructions.

-Pour assembler cet élément vous pourriez avoir besoin de le placer sur le cote latéral et sur le cote frontal. Il est fortement recommandé de faire l'assemblage sur une surface lisse, non abrasive pour éviter d'endommager les finitions.

REMARQUES SUR LE SOIN ET L'ENTRETIEN :

-Ne pas rayer ou ébrécher la finition.

-Examinez de près le produit régulièrement, contactez delta children's products pour les pièces de rechange ou pour poser des questions.

-Ne pas ranger le produit ou des pièces a des températures extrêmes ou dans des conditions comme un grenier chaud ou une cave froide et humide. Ces extrêmes peuvent causer une perte de l'intégrité de la structure du produit

-Pour préserver le lustre original et la beauté de ce fini raffiné nettoyer avec un chiffon humide, puis un chiffon sec.

-Ne pas utiliser des produits chimiques abrasifs

-Ne pas pulvériser un nettoyant directement sur le meuble, pulvériser sur le torchon et puis appliquer sur le meuble. Testez le produit nettoyant sur un endroit discret avant de l'utiliser sur la totalité du meuble

-Lors d'un déplacement sur une moquette ou tapis, soulevez légèrement le meuble pour éviter de casser les pieds.

-L'utilisation d'un vaporisateur près du meuble causera le gonflement du bois et l'écaillage de la finition.

INFORMACIÓN SOBRE EL MONTAJE:

-Durante el proceso de montaje, ya utilice pernos o tornillos, compruebe cada uno de ellos colocando el perno/tornillo en el diagrama del artículo donde está dibujado el tamaño y el diseño real. Asegúrese de que utiliza el tamaño y la forma adecuada que especifican las instrucciones.

-Para montar esta unidad, puede que se le solicite que coloque la unidad de lado y de cara. Se recomienda encarecidamente que realice el montaje sobre una superficie no abrasiva para evitar dañar el acabado.

INFORMACIÓN SOBRE CUIDADOS Y MANTENIMIENTO:

- No arañe ni desconche el acabado.

- Inspeccione el producto con regularidad, póngase en contacto con Delta Children's Products para el recambio de partes o para formular preguntas.

- No guarde el producto ni ninguna de sus partes a temperaturas ni en condiciones extremas como un ático caluroso o un sótano húmedo y frío. Estos extremos pueden provocar una pérdida de integridad estructural.

-Para preservar el brillo del acabado de alta calidad que recubre su producto, se recomienda que coloque un paño o una almohadilla de fieltro debajo de cualquier objeto que coloque sobre el acabado.

-Límpielo con un trapo húmedo y luego con uno seco para preservar el brillo y la belleza originales de este fino acabado.

-No utilice productos químicos abrasivos.

-No pulverice limpiadores directamente sobre el mueble.

-Elévelo ligeramente cuando lo mueva sobre alfombras o moqueta para evitar que se rompan las patas.

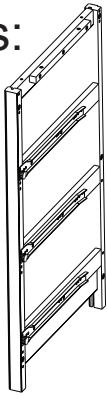
-El uso de vaporizadores cerca de muebles puede provocar que la madera se hinche y acabe desconchándose.

Parts:

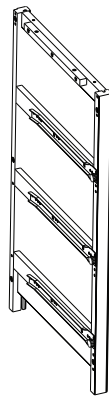
Pièces:

Piezas:

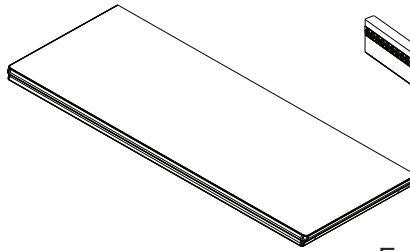
MAKE SURE THAT ALL PRE-ASSEMBLED PARTS ARE TIGHT.
ASSUREZ-VOUS QUE TOUTES LES PIÈCES PRÉLASSÂMES SONT BIEN AJUSTÉES.
ASEGÚRESE DE QUE TODAS LAS PIEZAS PRE-ENSAMBLADAS ESTÉN APRETADAS.



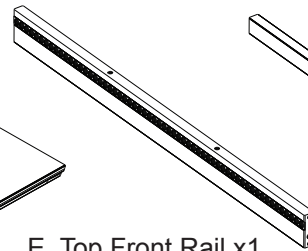
A. Left Side x1
Côté gauche
Lado izquierdo
27413



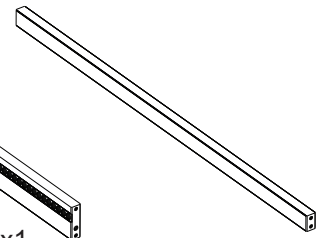
B. Right Side x1
Côté droit
Lado derecho
27414



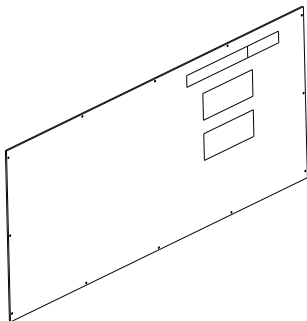
C. Top Panel
Panneausupérieur
Panel superior
27415



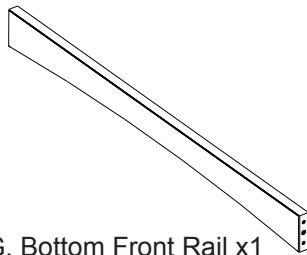
E. Top Front Rail x1
Barre avant supérieur
Barra frontal superior
27416



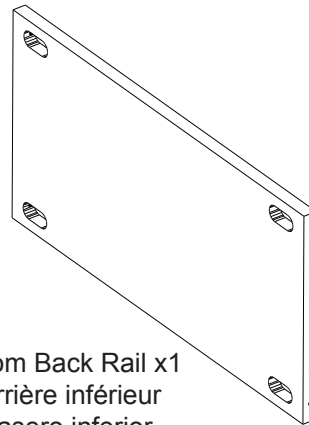
J. Drawer Rail x2
Barre de tiroir
Barra de la gaveta
27417



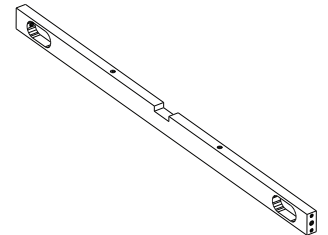
D. Back Panel x1
Panneau arrière
Panel trasero
27421



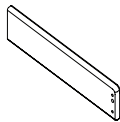
G. Bottom Front Rail x1
Barre avant inférieur
Barra frontal inferior
27418



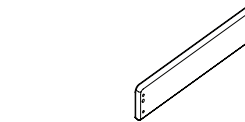
H. Bottom Back Rail x1
Barre arrière inférieur
Barra trasero inferior
27420



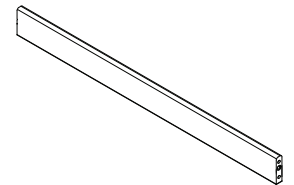
F. Top Back Rail x1
Barre arrière supérieur
Barra trasero superior
27419



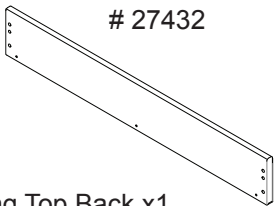
W. Changing Top Right side x1
Coté droit du plan à langer
Lado derecho del cambiador
27432



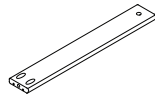
U. Changing Top Left Side x1
Coté gauche du plan à langer
Lado izquierdo del cambiador
27431



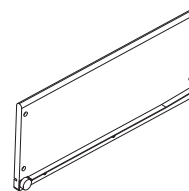
T. Changing Top Front x1
Partie frontale du plan à langer
Parte frontal del cambiador
27430



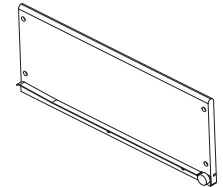
S. Changing Top Back x1
Partie postérieure du plan à langer
Parte posterior del cambiador
27429



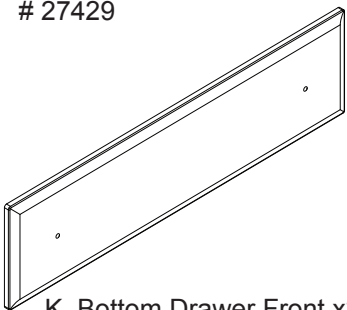
N. Drawer Support x3
Support du Tiroir
Soporte de la Gaveta
27428



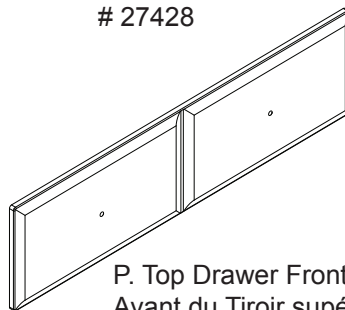
X. Drawer Left Side x3
Le Côté Gauche d'Tiroir
Lado Izquierdo de la Gaveta
27424



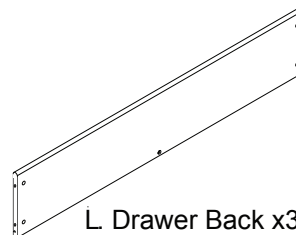
Y. Drawer Right Side x3
Le Côté Droite d'Tiroir
Lado Derecho de la Gaveta
27425



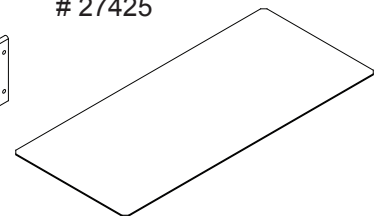
K. Bottom Drawer Front x2
Avant du Tiroir inférieur
Parte frontal de la Gaveta inferior
27423



P. Top Drawer Front x1
Avant du Tiroir supérieur
Parte frontal de la Gaveta superior
27422



L. Drawer Back x3
Arrière du tiroir
Trasera de la gaveta
#27426



R. Drawer Bottom x3
Fond du tiroir
Fondo de la gaveta
27427

Parts:

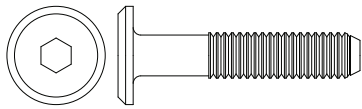
Hardware kits Part# 27433

Pièces:

L'ensemble de quincaillerie - pièce n°27433

Piezas:

El kit de herramientas - Pieza #27433



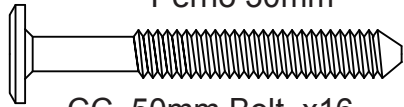
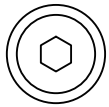
AA. 30mm Bolt x4
Boulon 30mm
Perno 30mm



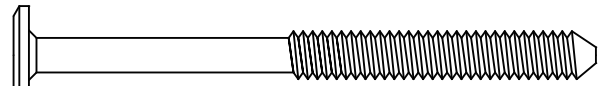
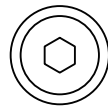
DD. Barrel Nut x4
Écrou à portée cylindrique
Tuercacilíndrica



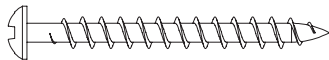
EE. Plastic Barrel Nut x15
Écrou à portée cylindrique
en plastique
Tuercacilíndricaplástica



CC. 50mm Bolt x16
Boulon 50mm
Perno 50mm



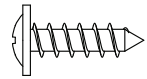
LL. 75mm Bolt x2
Boulon 75mm
Perno 75mm



FF. 40mm Screw x18
Vis 40mm
Tornillo 40mm



GG. 25mm Screw x18
Vis 25mm
Tornillo 25mm



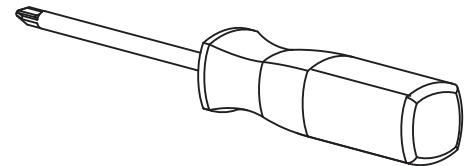
HH. Back Panel Screw x12
Vis pour Panneau Arrière
Tornillo de Panel Trasero



BB. Crescent Washer x10
Rondelle en croissant
Arandela de media luna

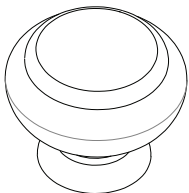


JJ. Φ 6x30mm Dowel x39
Cheville Φ 6x30mm
Pasador Φ 6x30mm



Phillips Screwdriver – Not included
Tournevis Phillips - non inclus
Destornillador Phillips – no incluido

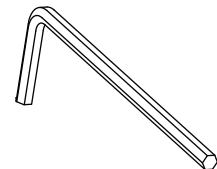
MM. Knob / Bouton / Perilla x6
#27435



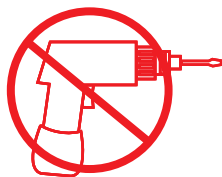
MM1. Knob
Bouton
Perilla



MM2. Knob Screw
Vis de Bouton
Tornillo para Perilla



M4 Allen Wrench
Clé Allen M4
Llave Allen M4



CAUTION: Do Not use a power screwdriver they can cause screws to break or strip.

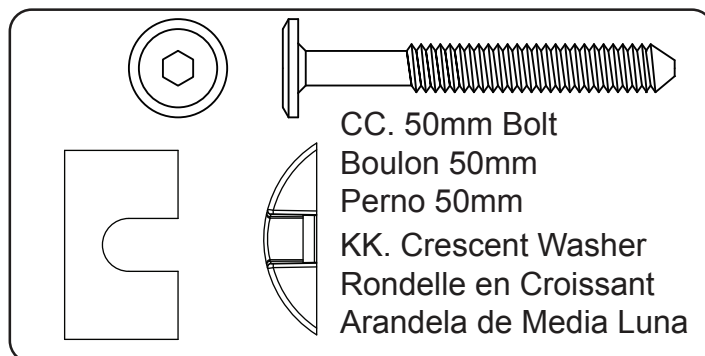
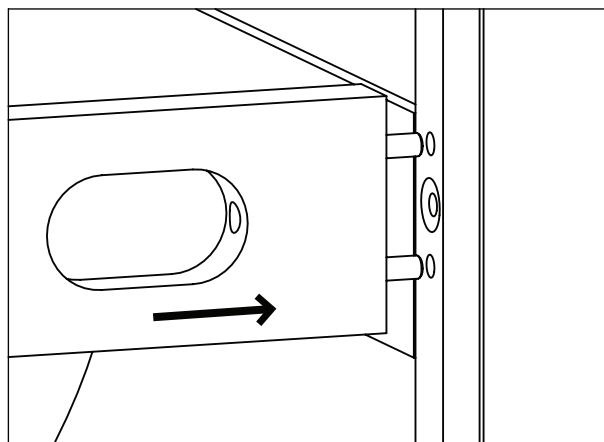
ATTENTION: Ne Pas utiliser un tournevis électrique car les vis peuvent casser ou perdre leurs filets.

ATENCIÓN: No use un destornillador eléctrico ya que puede causar que los tornillos se rompan o rueden.



M4 Ballend Screwdriver
tournevis M4 à tête sphérique
destornillador M4 con cabeza de bola

Hardware System - Review Before Assembly
 Quincaillerie – Lire Avant D’effectuer Le Montage
 Revise Antes De Armar- Elementos De Fijacion Y Ensamble



1. Insert the Dowels in the Rail into the holes in the Post.

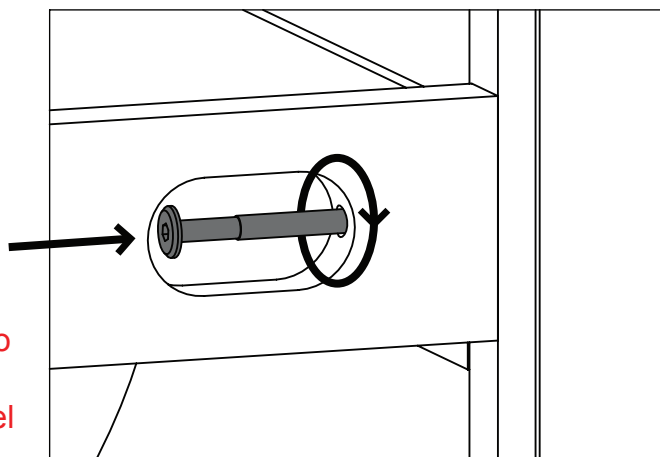
1. Insérer les chevilles dans le rail dans les orifices dans le poteau.

1. Inserte los pasadores del Riel en los agujeros del Poste.

2. Insert the Bolt into the slot. Turn clockwise with fingers or the Ball End Screwdriver provided. **DO NOT** fully tighten, leave 1/2" (12mm) exposed.

2. Insérez le boulon dans la fente. Tournez dans le sens des aiguilles d’une montre à l’aide des doigts ou de la tournevis à tête sphérique. **Ne Pas** serrer complètement et laissez 12 mm (1/2 pouces) exposés.

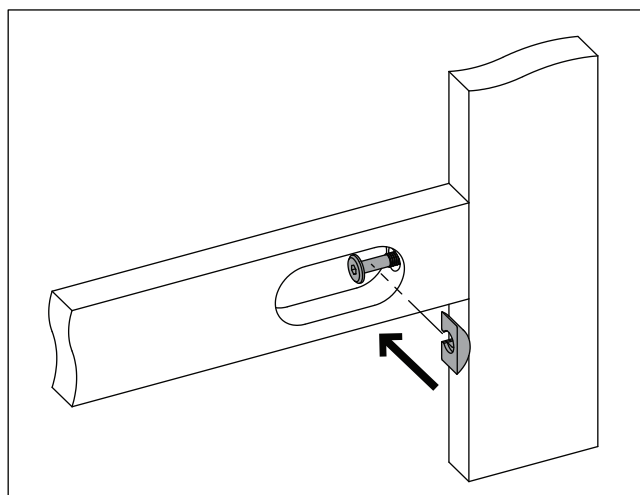
2. Inserte el perno en la ranura. Gírelo en el sentido de las agujas del reloj con los dedos o con el destornillador con cabeza de bola. **NO** lo apriete del todo, deje 1/2" (12 mm) fuera.



3. Slide the Crescent Washer over the exposed bolt, behind the head of the bolt.

3. Glissez la rondelle en croissant sur l’écrou exposé, derrière la tête de l’écrou.

3. Abraza la parte del Perno que quedó fuera, debajo de la cabeza del mismo, con la Arandela de media luna.



Install (1) bolt and (1) crescent washer at a time. Tighten until it looks like the picture.

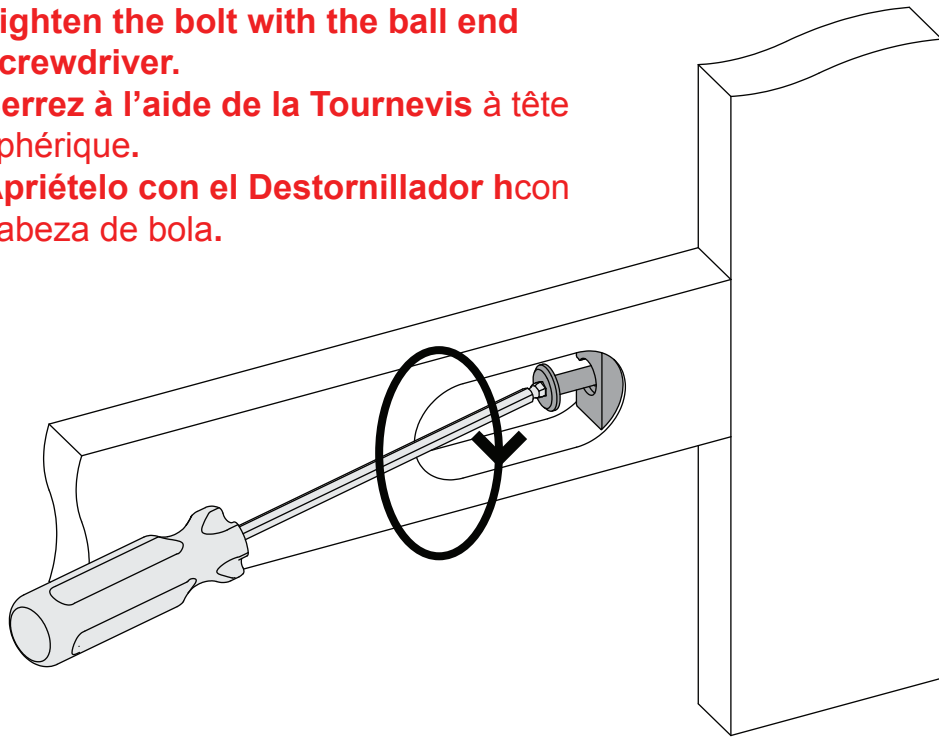
Installez (1) boulon et (1) rondelle en croissant à la fois. Serrez jusqu'à ce que cela ressemble à l'image.

Instale (1) perno y (1) Arandela de media luna al mismo tiempo. Apriéte los hasta que quede como en la ilustración.

Tighten the bolt with the ball end screwdriver.

Serrez à l'aide de la Tournevis à tête sphérique.

Apriéte lo con el Destornillador hcon cabeza de bola.



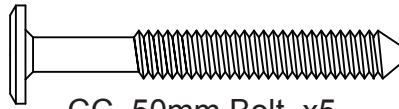
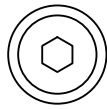
Ensure all bolts are tight with Allen wrench.

Serrez à l'aide de la clé Allen.

Apriéte lo con la llave Allen.



STEP #1
ÉTAPE N°1
PASO #1



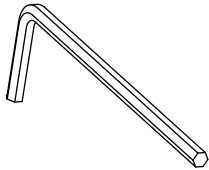
CC. 50mm Bolt x5
Boulon 50mm
Perno 50mm



BB. Crescent Washer x5
Rondelle en croissant
Arandela de media luna



JJ. Φ 6x30mm Dowel x8
Cheville Φ 6x30mm
Pasador Φ 6x30mm



M4 Allen Wrench
Clé Allen M4
Llave Allen M4

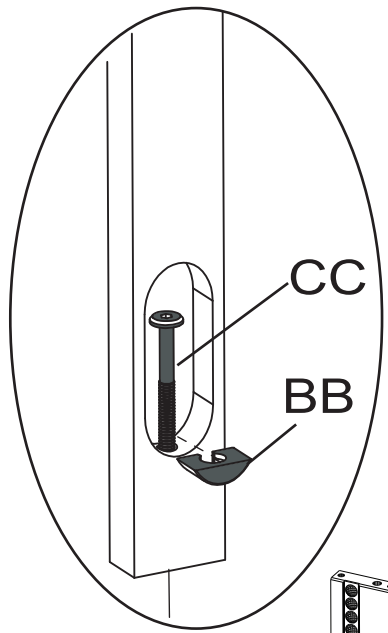


M4 Ballend Screwdriver
tournevis M4 à tête sphérique
destornillador M4 con cabeza de bola

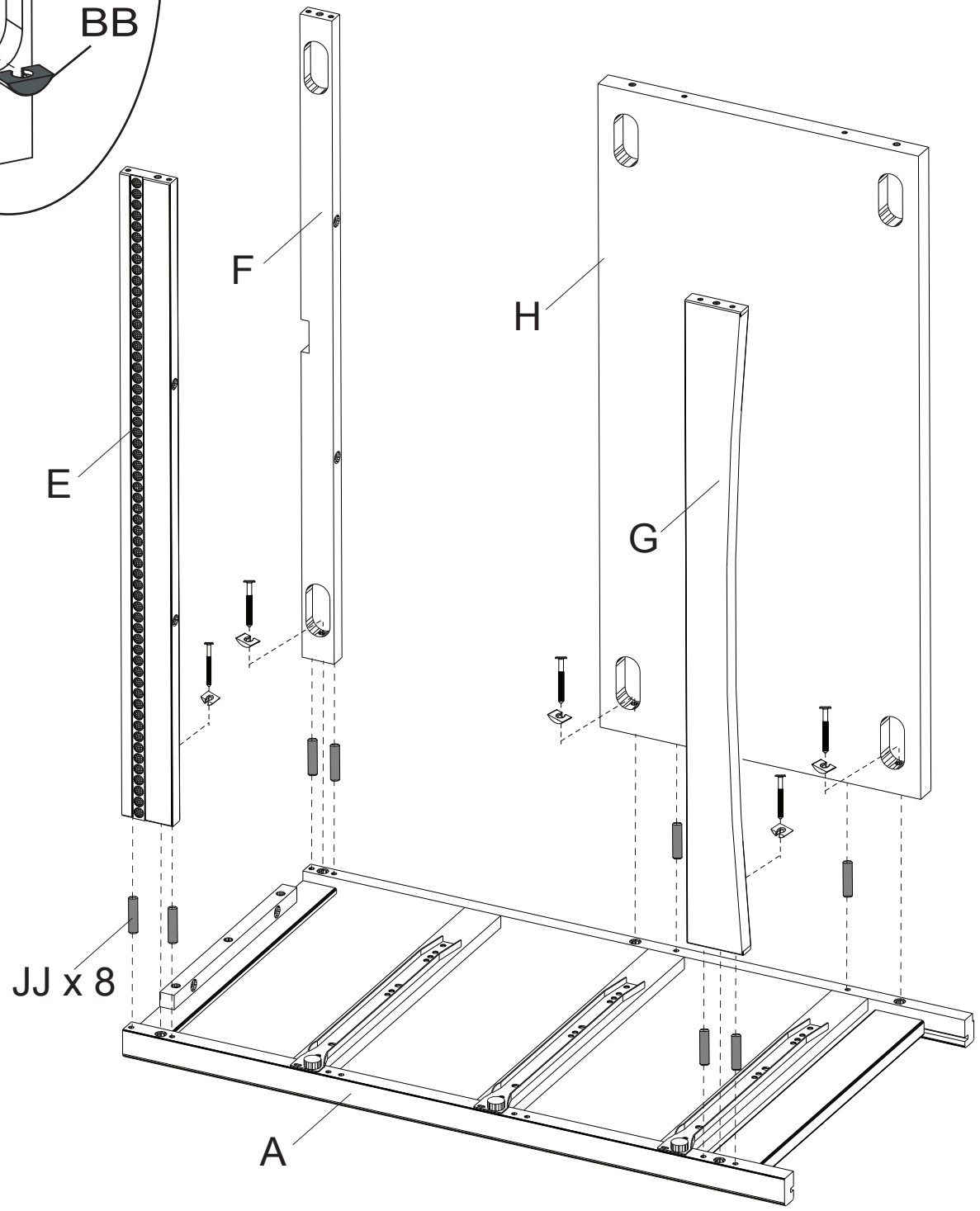
Attach Bottom Front Rail (Part G), Bottom Back Rail (Part H), Top Front Rail (Part E) and Top Back Rail (Part F) to Left Side (Part A) using (5) 50mm bolts (Part CC), (5) Crescent Washer (Part BB) and (8) Dowels (Part JJ). Tighten the Bolts with the M4 Ballend Screwdriver and M4 Allen wrench, following the instructions on pages 12 and 13.

Fixer le Barre avant inférieure (Pièce G), Barre arrière inférieure (Pièce H), Barre Supérieure avant (Pièce E) et Barre Supérieure Arrière (Pièce F) aux Côté gauche (Pièce A) à l'aide de (5) boulons de 50 mm (Pièce CC), (5) Rondelle en croissant (Pièce BB) et (8) Chevilles (Pièce JJ) à l'aide de tournevis M4 à tête sphérique et la clé Allen M4 ensuivant les instructions pages 12 et 13.

Fije la Barra frontal inferior (Pieza G), Barra trasero inferior (Pieza H), Barra Frontal Superior (Pieza E) y Barra Posterior Superior (Pieza F) al Lado izquierdo (Pieza A) utilizando (5) Pernos 50mm (Pieza CC), (5) Arandela de media luna (Pieza BB) y (8) Pasadors (Pieza JJ) utilizando el destornillador M4 con cabeza de bola y la llave Allen M4 siguiendo las instrucciones de las páginas 12 y 13.



x5



STEP #2
ÉTAPE N°2
PASO #2

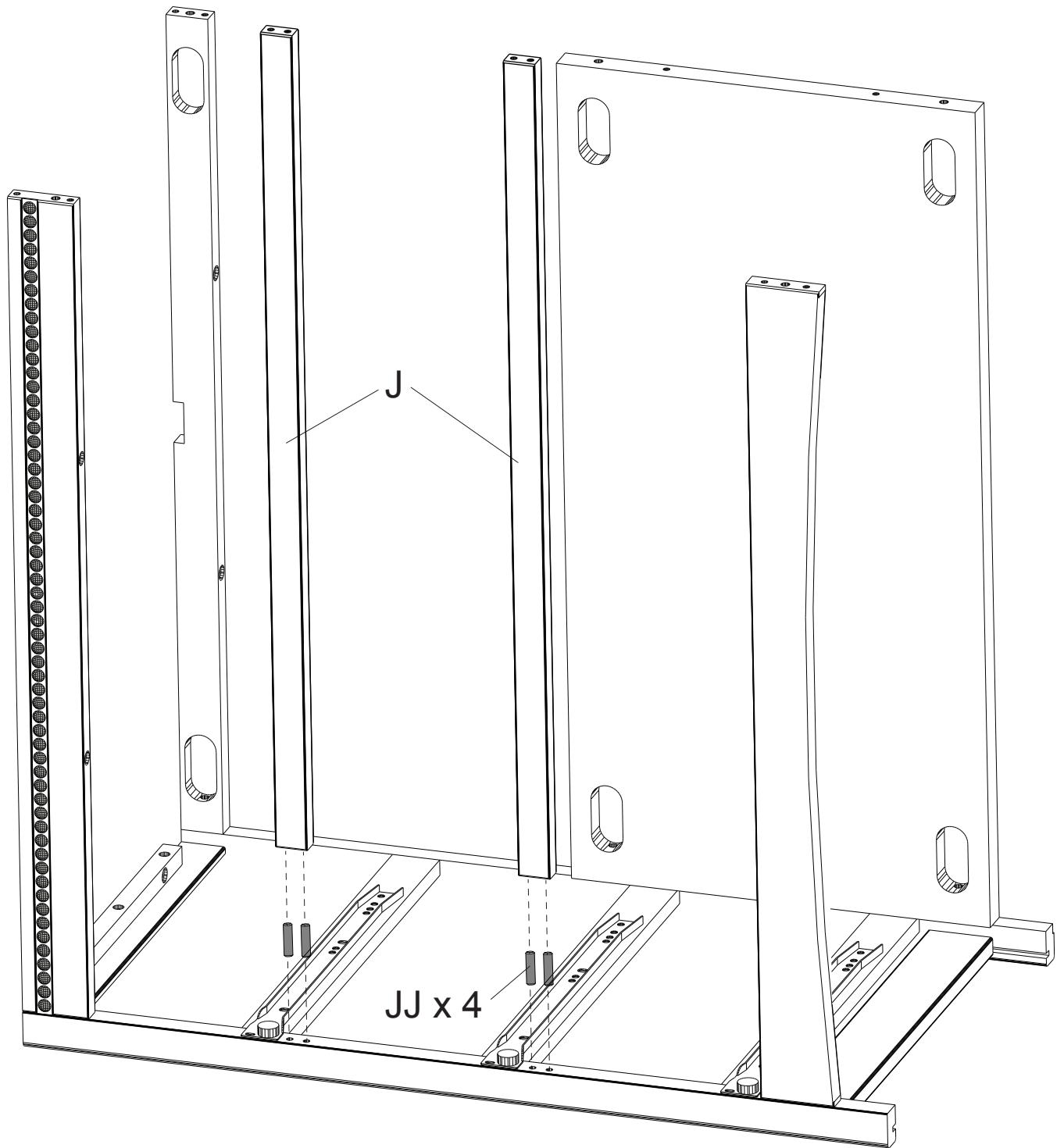


JJ. Φ 6x30mm Dowel x4
Cheville Φ 6x30mm
Pasador Φ 6x30mm

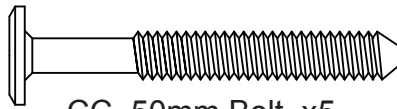
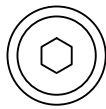
Install (2) Drawer Rails (Part J) as shown with the rounded edges facing the front using (4) Dowels (Part JJ).

Installer (2) Barres de Tiroir (Pièce J) comme montrés avec des bords arrondis vers l'avant à l'aide de (4) Chevilles (Pièce JJ) .

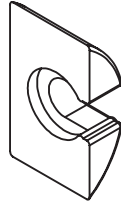
Instale (2) Barras de la Gaveta (Pieza J) como se muestra con bordes redondeados hacia adelante utilizando (4) Pasadores (Pieza JJ)



STEP #3
ÉTAPE N°3
PASO #3



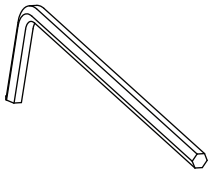
CC. 50mm Bolt x5
Boulon 50mm
Perno 50mm



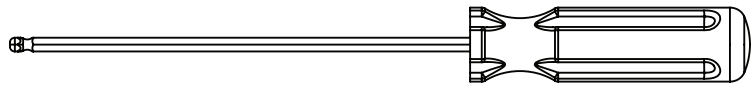
BB. Crescent Washer x5
Rondelle en croissant
Arandela de media luna



JJ. $\Phi 6 \times 30$ mm Dowel x12
Cheville $\Phi 6 \times 30$ mm
Pasador $\Phi 6 \times 30$ mm



M4 Allen Wrench
Clé Allen M4
Llave Allen M4

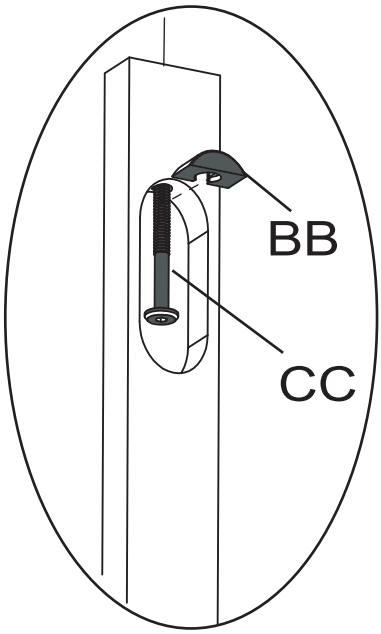


M4 Ballend Screwdriver
tournevis M4 à tête sphérique
destornillador M4 con cabeza de bola

Attach Right Side (Part B) using (5) 50mm bolts (Part CC), (5) Crescent Washer (Part BB) and (12) Dowels (Part JJ). Tighten the Bolts with the M4 Ballend Screwdriver and M4 Allen wrench, following the instructions on pages 12 and 13.

Fixer le Côté droit (Pièce B) à l'aide de (5) boulons de 50 mm (Pièce CC), (5) Rondelle en croissant (Pièce BB) et (12) Chevilles (Pièce JJ) à l'aide de dutournevis M4 à tête sphériqueet la clé Allen M4 ensuivant les instructions pages 12 et 13.

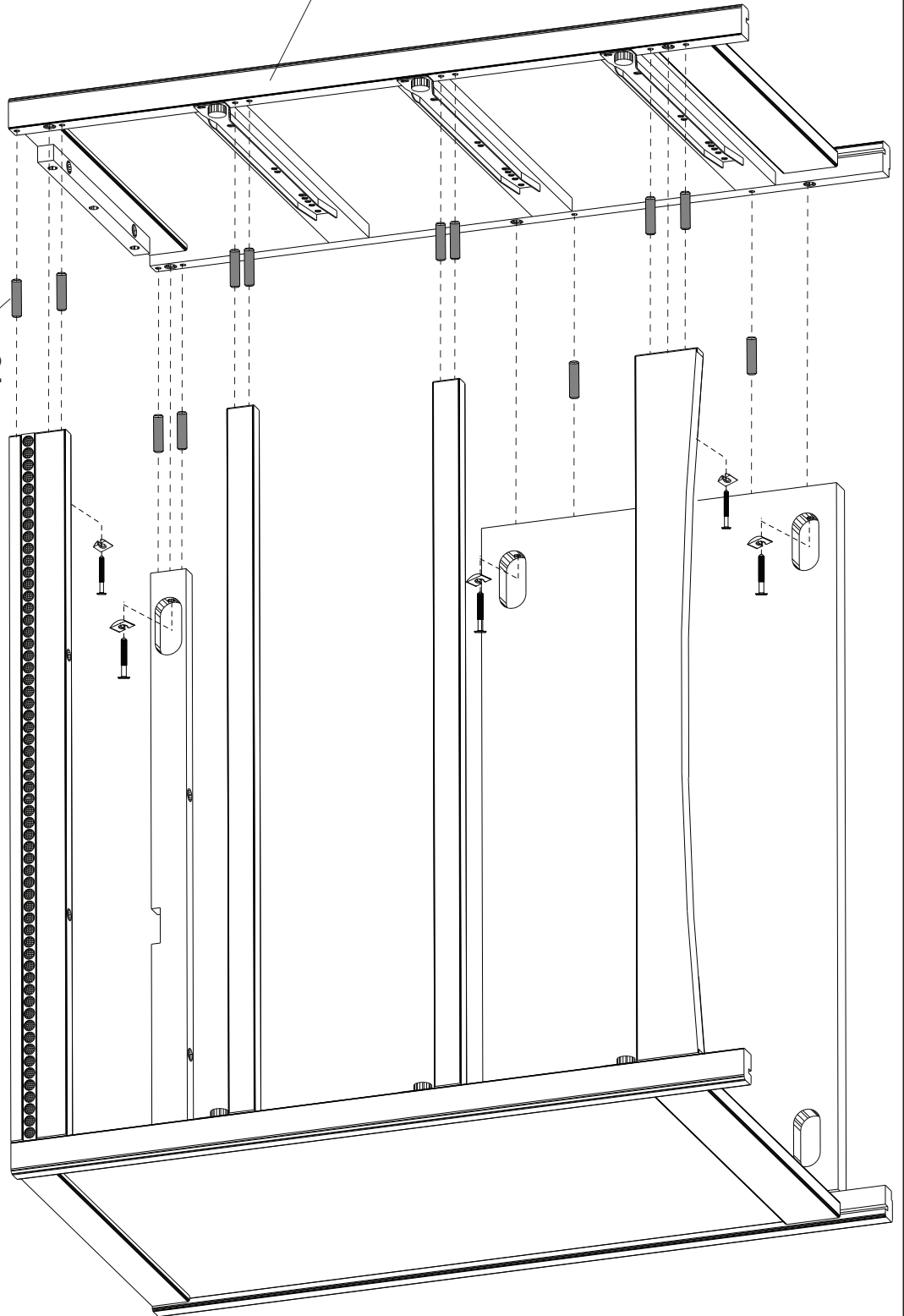
Fije la Lado derecho (Pieza B) utilizando (5) Pernos 50mm (Pieza CC), (5) Arandela de media luna (Pieza BB) y (12) Pasadors (Pieza JJ) utilizando el destornillador M4 con cabeza de bola y la llave Allen M4 siguiendo las instrucciones de las páginas 12 y 13.



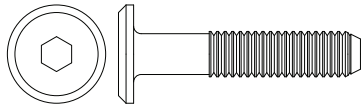
x5

B

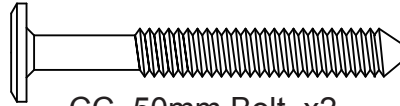
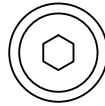
JJ x 12



STEP #4
ÉTAPE N°4
PASO #4



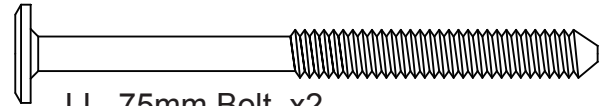
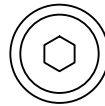
AA. 30mm Bolt x4
Boulon 30mm
Perno 30mm



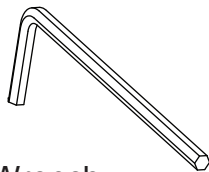
CC. 50mm Bolt x2
Boulon 50mm
Perno 50mm



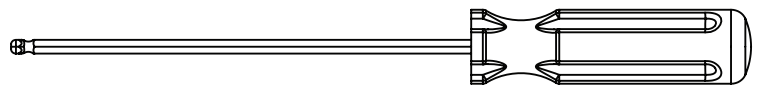
JJ. Φ 6x30mm Dowel x4
Cheville Φ 6x30mm
Pasador Φ 6x30mm



LL. 75mm Bolt x2
Boulon 75mm
Perno 75mm



M4 Allen Wrench
Clé Allen M4
Llave Allen M4



M4 Ballend Screwdriver
tournevis M4 à tête sphérique
destornillador M4 con cabeza de bola

Insert (2) Dowels (Part JJ) into the top of Both Sides.

Align the Top (Part C) with the Dowels.

Attach the Top Panel using (4) 30mm Bolts (Part AA), (2) 50mm Bolts (Part CC) and (2) 75mm Bolts (Part LL). Tighten the Bolts with the Allen wrench.

Installez (2) Chevilles (Pièce JJ) dans haut dedeux côtés.

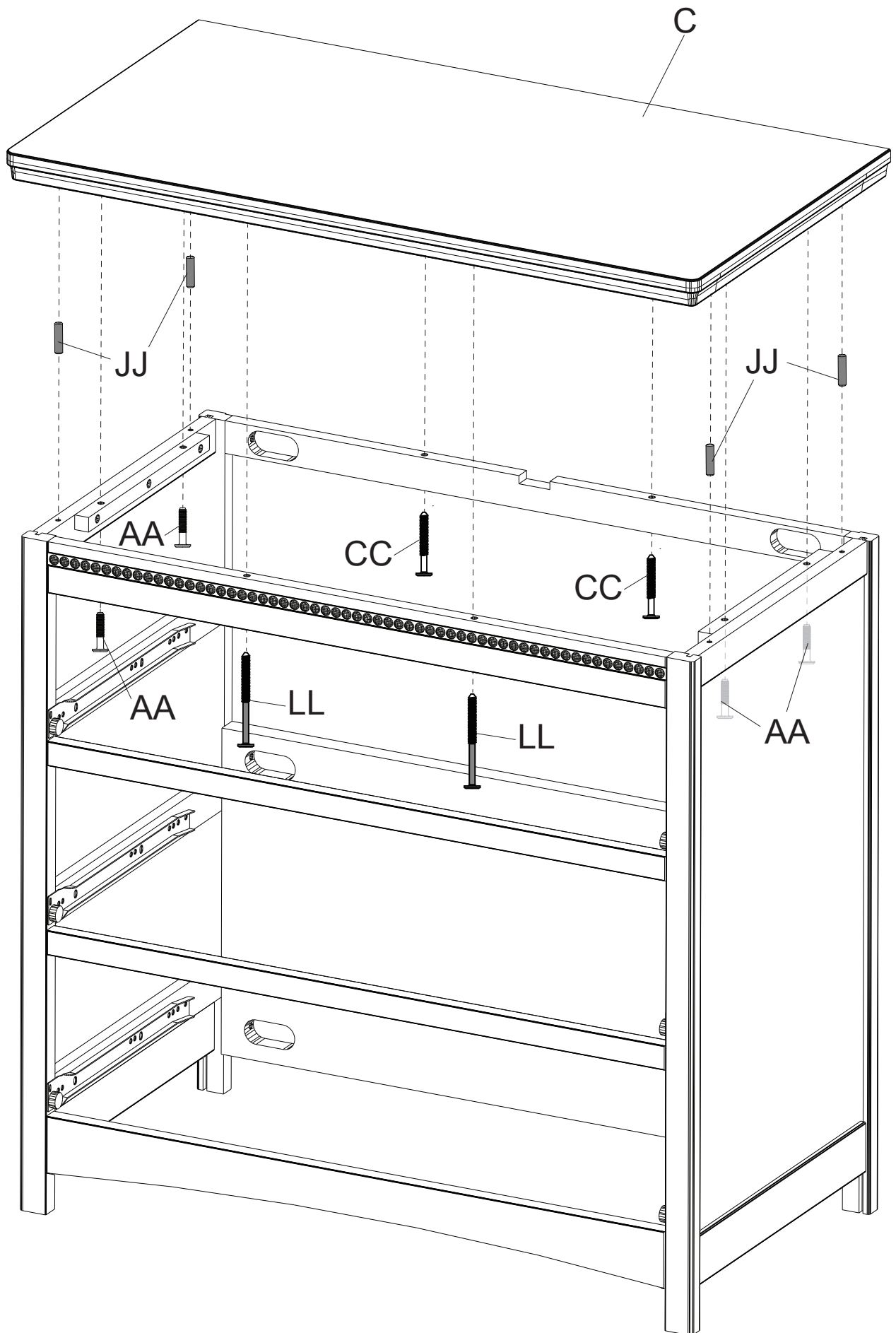
Alignezle Panneau Supérieur (Pièce C) avec les goujons.

Fixer le Panneau supérieur à l'aide de (4) boulons de 30 mm (Pièce AA), (2) boulons de 50 mm (Pièce CC) et (2) boulons de 75 mm (Pièce LL) . Serrezavec la Clé Allen.

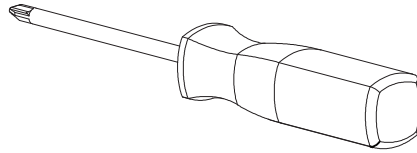
Instale (2) Pasadores (Pieza JJ) encima deambos lados

Alineeel Panel superior (Pieza C) con los pasadores.

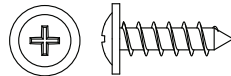
Fije el Panel superior (4) pernos de 30 mm (Pieza AA), (2) pernos de 50 mm (Pieza CC) y (2) pernos de 75 mm (Pieza LL). Apriete con la Llave Allen.



STEP #5
ÉTAPE N°5
PASO #5



Phillips Screwdriver – Not included
Tournevis Phillips - non inclus
Destornillidor Phillips – no incluido

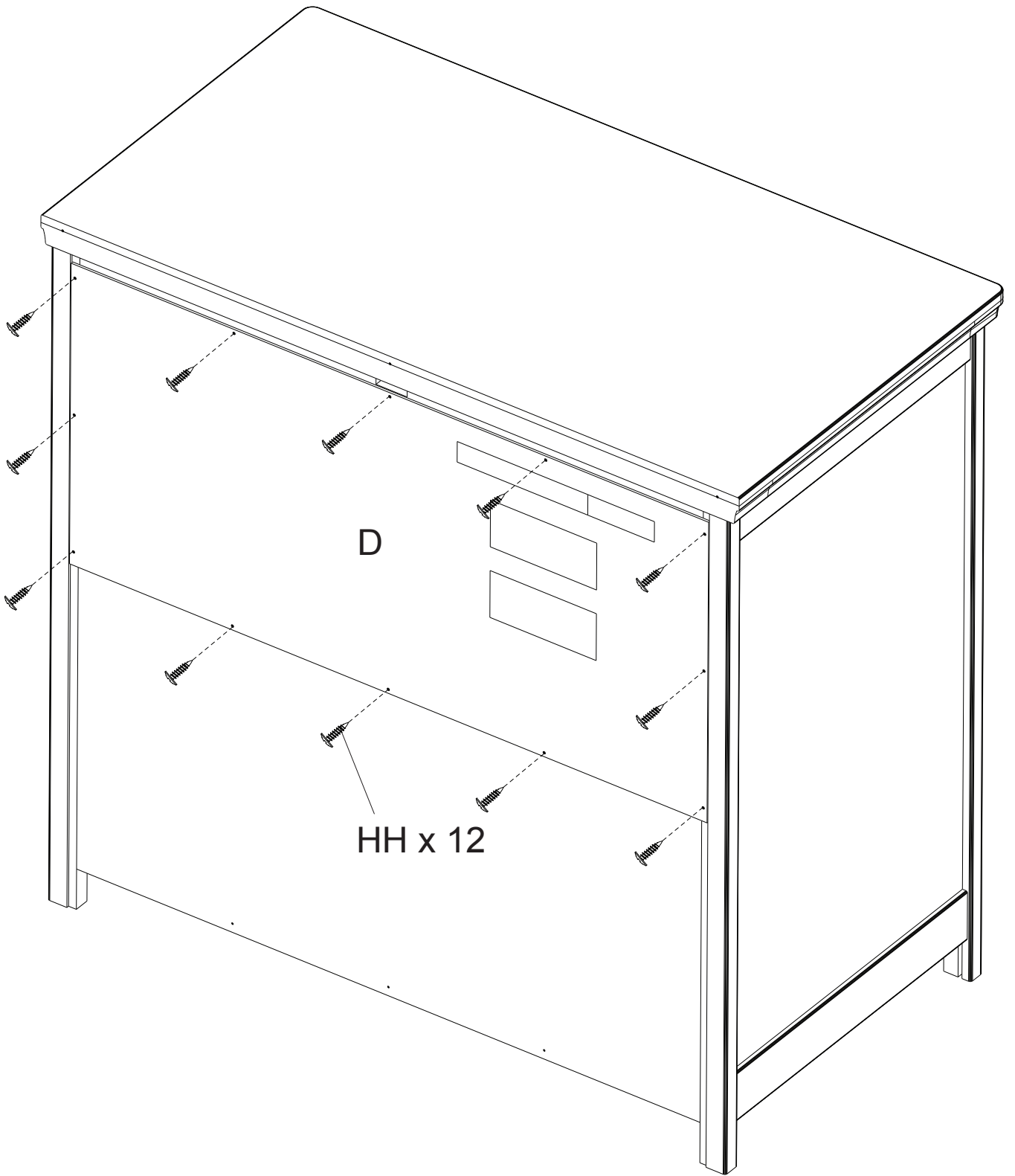


HH. Back Panel Screw x12
Vis pour Panneau Arrière
Tornillo de Panel Trasero

Attach Back Panel (Part D) using (12) Screws (Part HH), tighten with a Phillips screwdriver.

Fixez le panneau arrière (Pièce D) à l'aide de (12) vis (Pièce HH), serrez à l'aide d'un tournevis cruciforme.

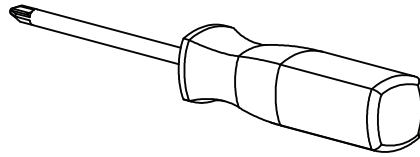
Una el panel posterior (Pieza D) utilizando (12) tornillos (Pieza HH), apriete utilizando un destornillador Philips.



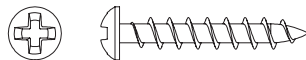
D

HH x 12

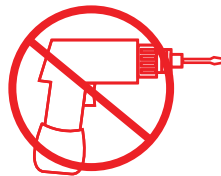
STEP #5
ÉTAPE N°5
PASO #5



Phillips Screwdriver – Not included
Tournevis Phillips - non inclus
Destornillidor Phillips – no incluido



GG. 25mm Screw x12
Vis 25mm
Tornillo 25mm

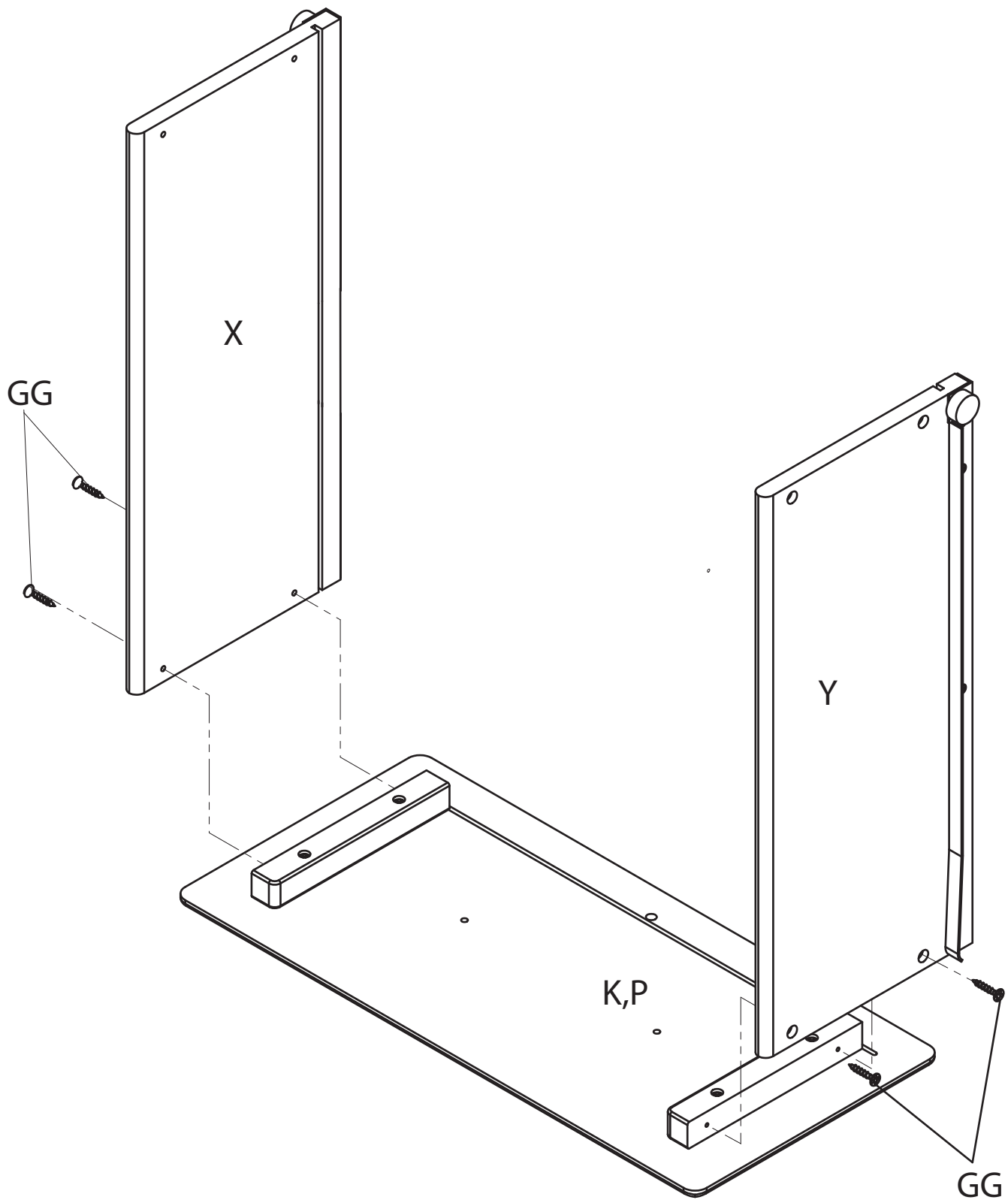


CAUTION: Do Not use a power screwdriver they can cause screws to break or strip.
ATTENTION: Ne Pas utiliser un tournevis électrique car les vis peuvent casser ou perdre leurs filets.
ATENCIÓN: No use un destornillador eléctrico ya que puede causar que los tornillos se rompan o rueden.

Attach the Right and Left Drawer Sides (Part Y and X) to the Drawer Front (Part K, P) with (4) 25mm Screws (Part GG). Note: Grooves in Bottom must align. Tighten With Phillips Screwdriver. Repeat this step until 3 drawers are complete.

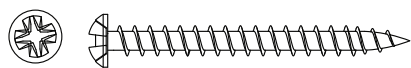
Fixer les Côté Gauche et Côté Droit du Tiroir (Pièce Y et X) à l'avant du tiroir (Pièce K,P) à l'aide de (4) vis 25mm (Pièce GG). Remarque: Les rainures inférieures doivent être alignées. Serrer avec un tournevis Phillips. Répéter cette étape jusqu'à ce que les 3 tiroirs soient montés.

Fije los Lados Izquierdo y Derecho dela Gaveta (Pieza Y y X) a la parte frontal de la gaveta (Pieza K,P) utilizando (4) tornillos 25mm (Pieza GG). Nota: Las ranuras al inferior deben alinearse. Apriete utilizando un destornillador Phillips. Repitaestepaso hasta haber completadolos 3 gavetas .

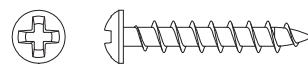


x3

STEP #7
ÉTAPE N°7
PASO #7



FF. 40mm SCREW x15
Vis 40mm
Tornillo 40mm



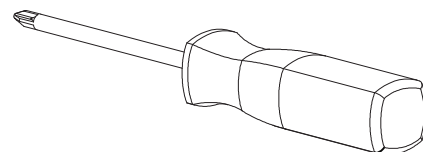
GG. 25mm SCREW x6
Vis 25mm
Tornillo 25mm



EE. Plastic Barrel Nut x15
Écrou à portée cylindrique
en plastique
Tuercacilíndricaplástica

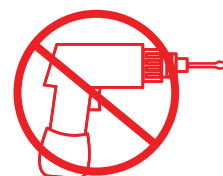


JJ. Φ 6x30mm Dowel x3
Cheville Φ 6x30mm
Pasador Φ 6x30mm



Phillips Screwdriver – Not included
Tournevis Phillips - non inclus
Destornillador Phillips – no incluido

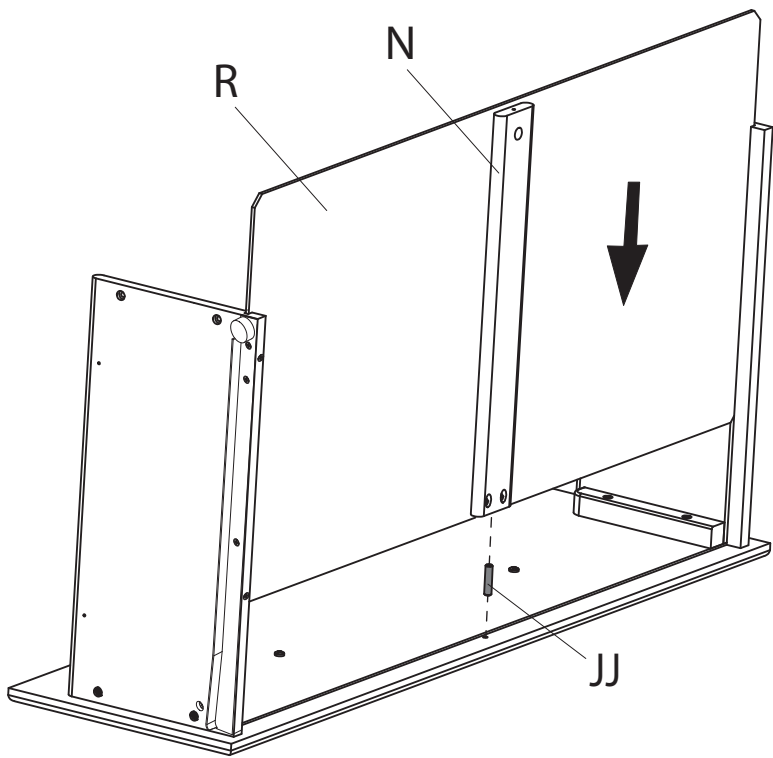
CAUTION: Do Not use a power screwdriver they can cause screws to break or strip.
ATTENTION: Ne Pas utiliser un tournevis électrique car les vis peuvent casser ou perdre leurs filets.
ATENCIÓN: No use un destornillador eléctrico ya que puede causar que los tornillos se rompan o rueden.



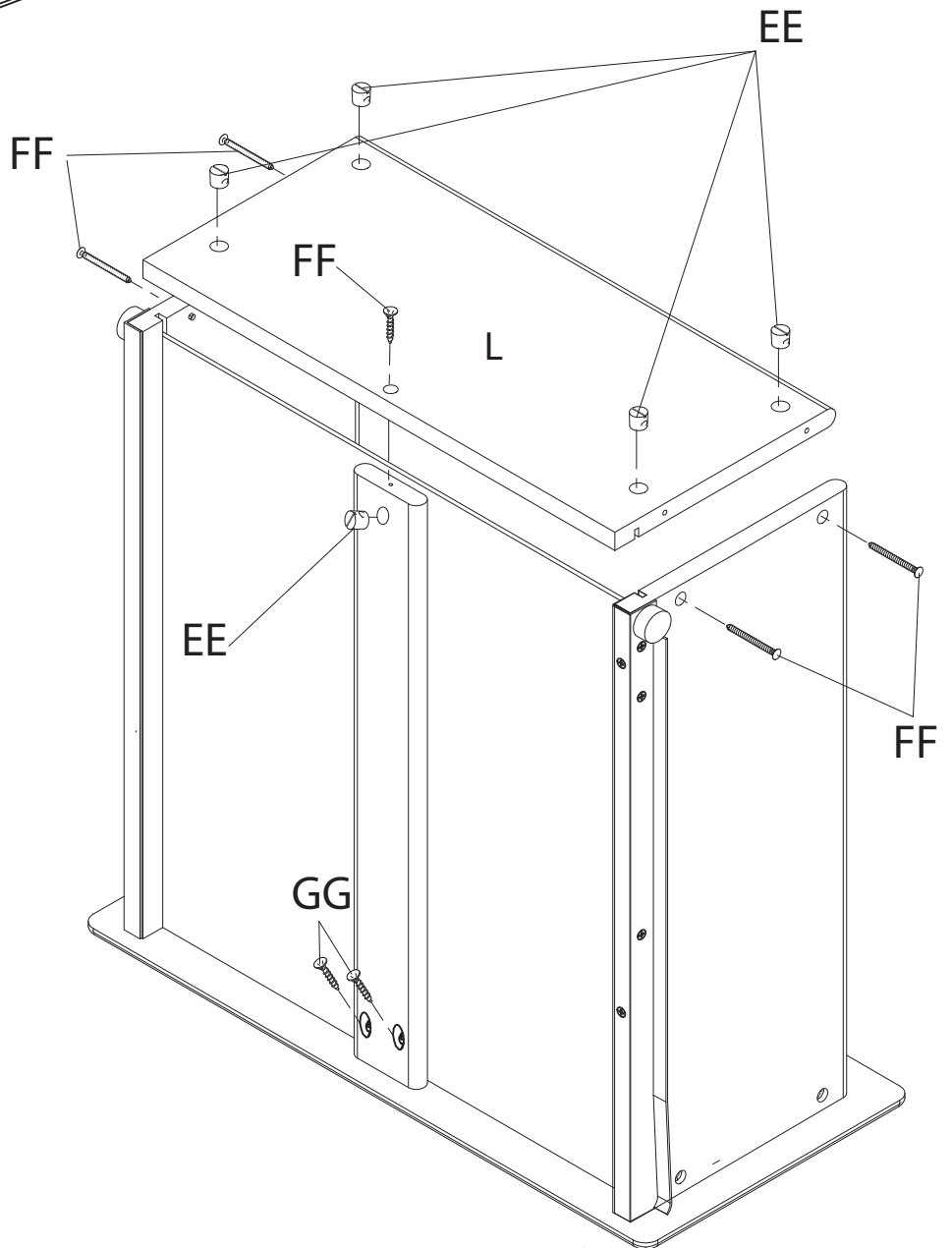
Slide Drawer Bottom (Part R) into the grooves. Install the Drawer Support (Part N) and Drawer Back (Part L), using (2) 25mm Screws (Part GG), (1) Dowel (Pièce JJ), (5) 40mm Screws (Part FF) and (5) Plastic Barrel Nuts (Part EE). Note: Grooves In Bottom Must Align. Tighten With Phillips Screwdriver. Repeat this step until 3 drawers are complete.

Glisser le fond du tiroir (Pièce R) dans les rainures. Installer le support du tiroir (Pièce N) et l'arrière du tiroir (Pièce L), à l'aide de (2) vis 25mm (Pièce GG), (1) Cheville (Pièce JJ), (5) vis 40mm (Pièce FF) et de (5) Écrous à portée cylindriques en plastique (Pièce EE). Remarque: Les rainures inférieures doivent être alignées. Serrer avec un tournevis Phillips. Répéter cette étape jusqu'à ce que les 3 tiroirs soient montés.

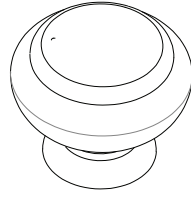
Deslice la Fondo de la gaveta (Pieza R) hacia las ranuras. Instale el soporte de gaveta (Pieza N) y Trasera de la gaveta (Pieza L) utilizando (2) tornillos 25mm (Pieza GG), (1) Pasador (Pieza JJ), (5) tornillos de 40 mm (Pieza FF) y (5) tuercas cilíndricas plásticas (Pieza EE). Nota: Las ranuras al inferior deben alinearse. Apriete utilizando un destornillador Phillips. Repita este paso hasta haber completado las 3 gavetas.



x3



STEP #8
ÉTAPE N°8
PASO #8



MM1. Knob x 6
Bouton
Perilla

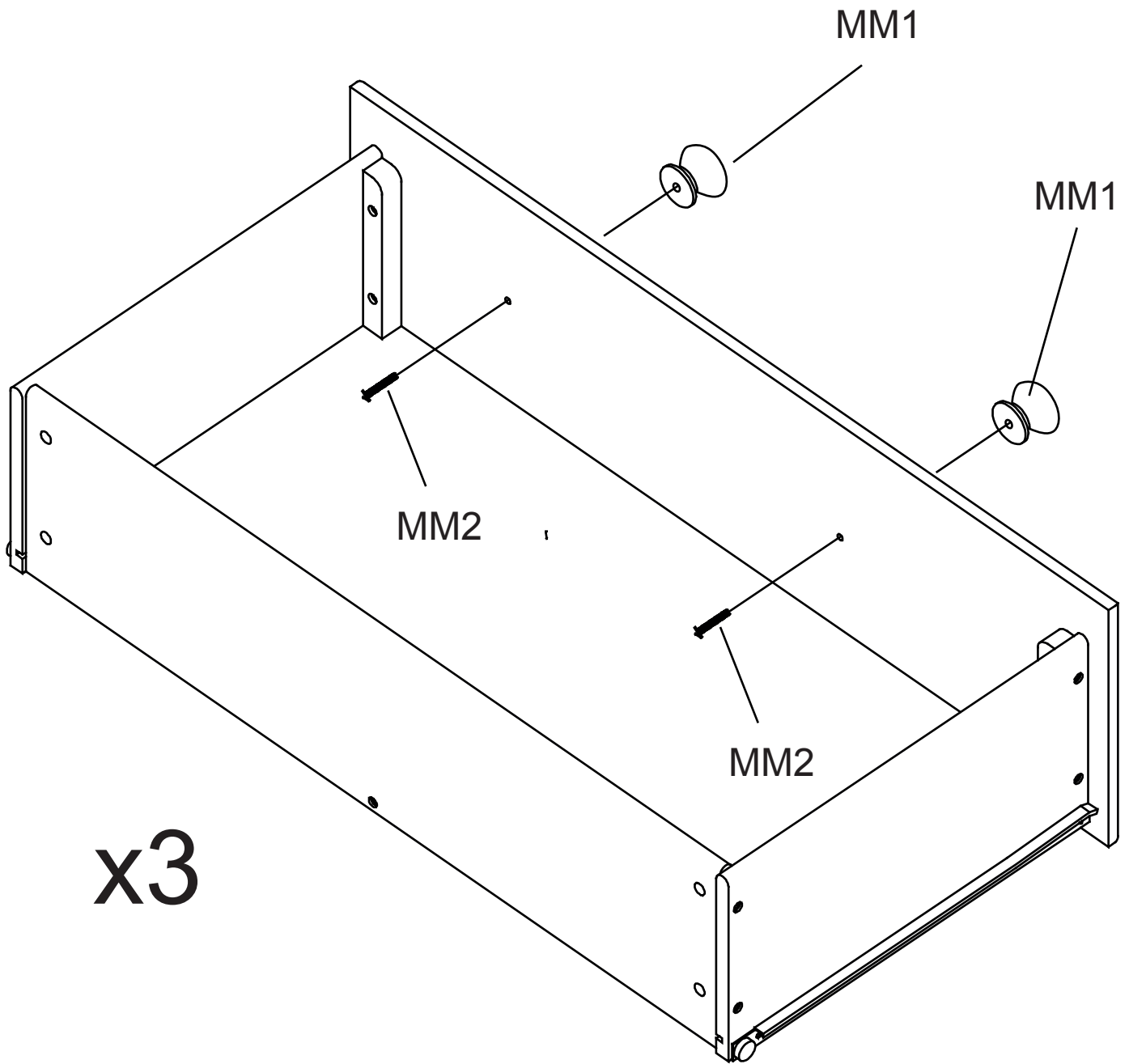


MM2. Knob Screw x 6
Vis de Bouton
Tornillo para Perilla

Attach (2) Knob (Part MM1) with (2) Knob Screw (Part MM2).
Tighten With The Phillips Screwdriver.
Repeat this step until 3 drawers are complete.

Fixer (2) Bouton (Pièce MM1) à l'aide d'(2) Vis de Bouton (Pièce MM2). Serrer avec un tournevis Phillips. Répéter cette étape jusqu'à ce que les 3 tiroirs soient montés.

Fije (2) Perilla (Pieza MM1) utilizando (2) Tornillo para Perilla (Pieza MM2). Apriete utilizando un destornillador Phillips. Repita este paso hasta haber completado las 3 gavetas.



STEP #9

ÉTAPE N°9

PASO #9

Install the drawers in the case body. Changing the locations may improve fit or performance.

Installez les tiroirs dans le corps du boîtier. Modifiez l'emplacement pour un meilleur ajustement ou de meilleures performances.

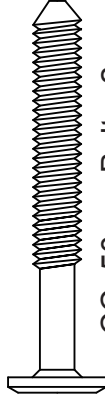
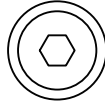
Instale las gavetas en el cuerpo del mueble. Cambiar las ubicaciones podría mejorar el funcionamiento.



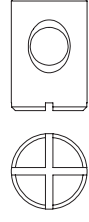
STEP #10 ÉTAPE N°10 PASO #10



JJ. $\Phi 6 \times 30$ mm Dowel x4
Cheville $\Phi 6 \times 30$ mm
Pasador $\Phi 6 \times 30$ mm



CC. 50mm Bolt x2
Boulon 50mm
Perno 50mm



DD. Barrel Nut x2
Écrou à portée cylindrique
Tuercacilíndrica

1. Attach Changing Top Right Side (Part W) to the Changing Top Front (Part T) using (2) Dowels (Pièce JJ), (1) Barrel Nut (Part DD) and (1) 50mm Bolt (Part CC) . Tighten with the Allen Wrench.

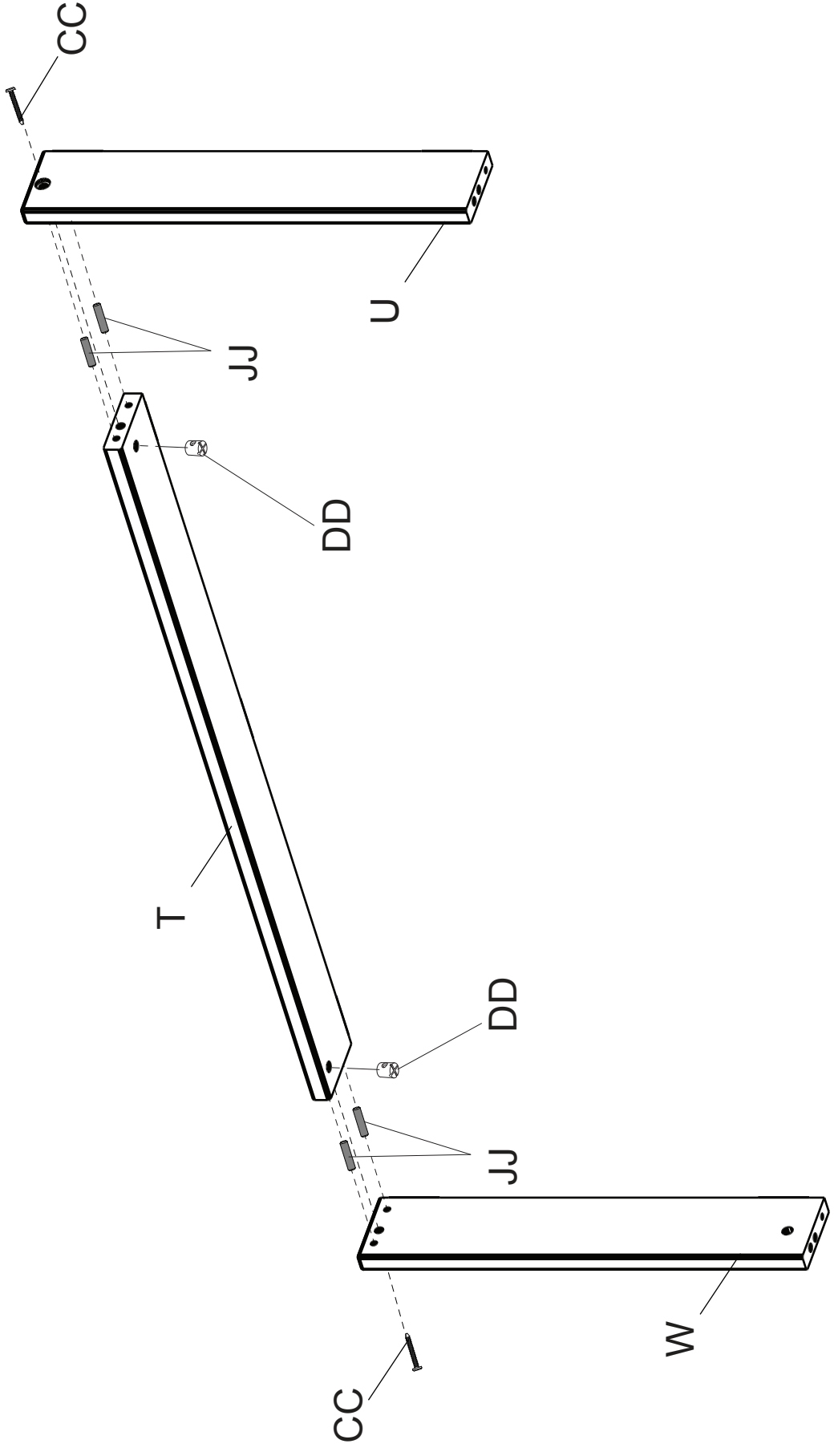
2. Attach Changing Top Left Side (Part U) in the same manner

1. Fixer le coté droit du plan à langer (Pièce W) à la partie frontale du plan à langer (Pièce T) à l'aide de (2) Chevilles (Pièce JJ), (1) Écrou à portée cylindrique (Pièce DD) et (1) Boulon 50mm (Pièce CC). Serrezavec la Clé Allen.

2. Fixer le coté gauche du plan à langer (Pièce U) de la même façon.

1. Fijar el lado derecho del cambiador (pieza W) con la parte frontal del cambiador (pieza T) utilizando (2) Pasadores (Pieza JJ), (1) Tuercacilíndrica (Pieza DD) y (1) perno de 50mm (pieza CC). Apriete con la Llave Allen.

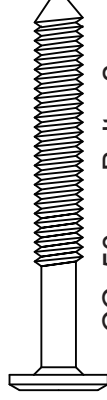
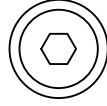
2. Fijar el lado izquierdo del cambiador (pieza U) de la misma manera.



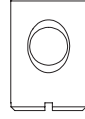
STEP #11
ÉTAPE N°11
PASO #11



JJ. $\phi 6 \times 30 \text{mm}$ Dowel x4
Cheville $\phi 6 \times 30 \text{mm}$
Pasador $\phi 6 \times 30 \text{mm}$



CC. 50mm Bolt x2
Boulon 50mm
Perno 50mm

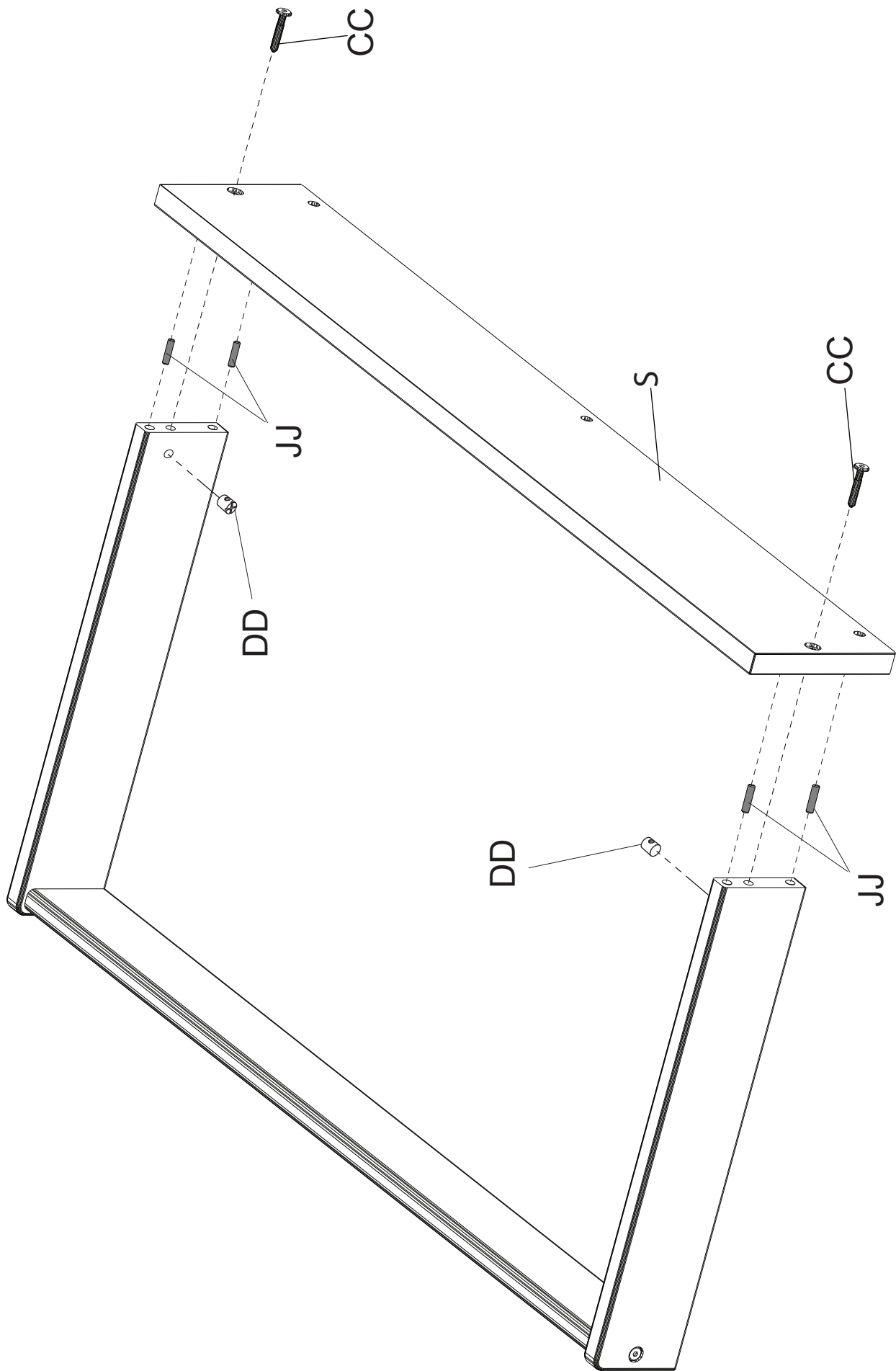


DD. Barrel Nut x2
Écrou à portée cylindrique
Tuercacilíndrica

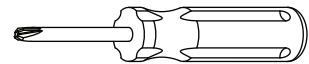
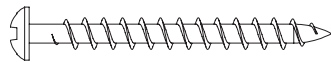
Attach Changing Top Back (Part S) to the Right and Left Sides using (4) Wood Dowels (Part JJ), (2) M6x50mm bolts (part CC) and (2) Barrel Nuts (Part DD) . Tighten with the Allen Wrench.

Fixer la partie postérieure du plan à langer (Pièce S) au cotés droit et gauche à l'aide de (4) Chevilles (Pièce JJ) , (2) boulons M6 x 50 mm (Pièce CC) et d'(2) écrou à manchon (Pièce DD). Serrezavec la Clé Allen.

Fijar la parte posterior del cambiador (Pieza S) a los lados derecho e izquierdo utilizando (4) Pasadores (Pieza JJ), (2) Tuercas cilíndrica (Pieza DD) and (2) pernos de 50mm (pieza CC). Apriete con la Llave Allen.

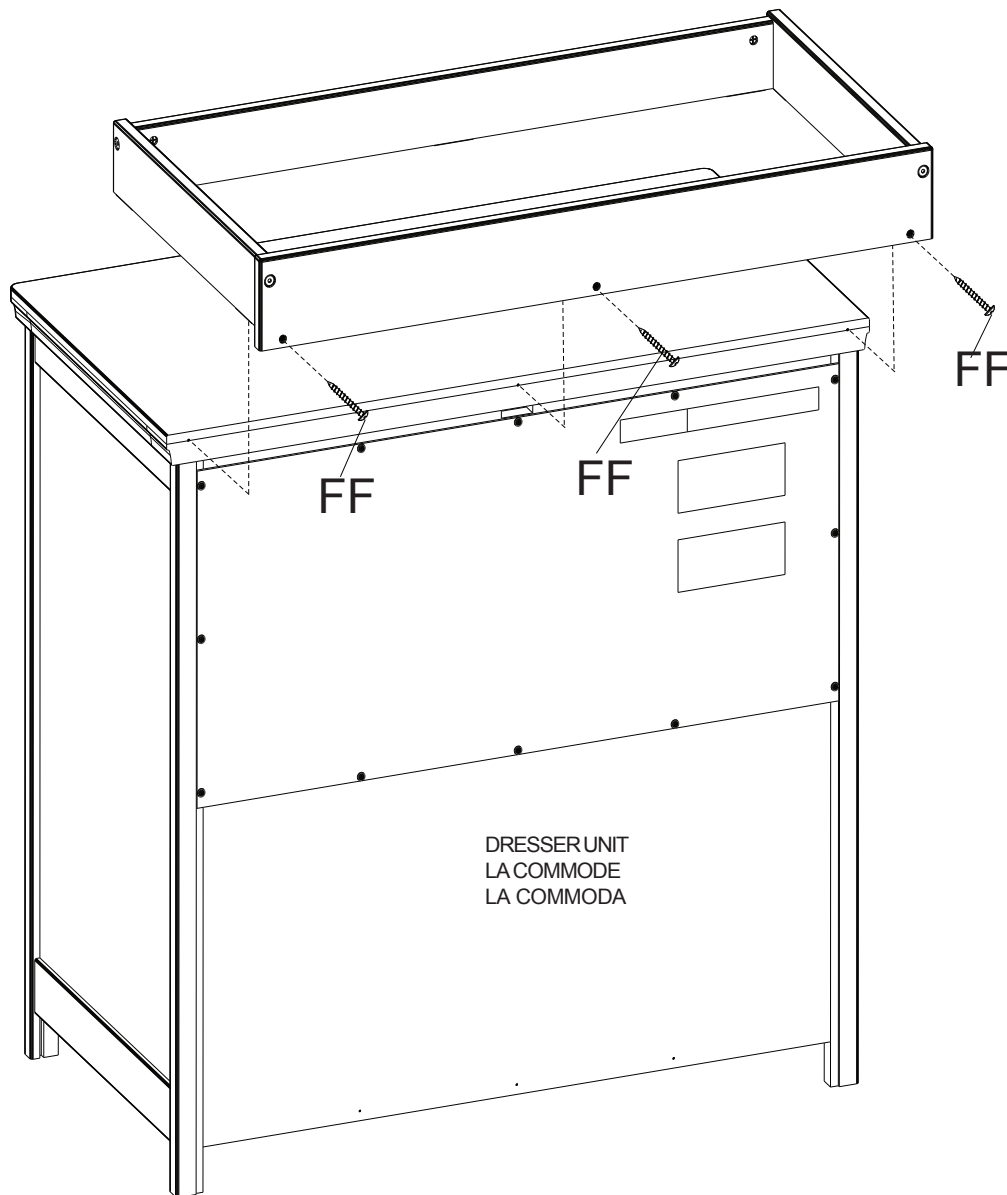


STEP #12
ÉTAPE N°12
PASO #12



FF. 40mm Screw x3
Vis 40mm
Tornillo 40mm

Phillips Screwdriver – Not included
Tournevis Phillips - non inclus
Destornillador Phillips – no incluido



1. Set the Assembled Changing Top on the top of the Dresser as shown.
2. Insert (3) 40mm screws (Part FF) through the back of the Changing Top, into the pre drilled holes the dresser.
3. Tighten with a Phillips Screwdriver.

1. Placer la Table à Langer maintenant assemblée sur ledessusde la commode.
2. Insérer (3) vis 40mm (pièce FF) à partir del'arrière de la table à langer, jusque dans les trous deguidage que l'onvientde percer dans la commode.
3. Serrer au moyen d'un tournevis phillips.

1. Poner el equipó de ensamblaje ensima del cambiador.
2. Inserta (3) tornillos 40 mm (pieza FF) en laparte de atras en los wecos pilót.
3. Apriete con destornillador phillips.

⚠️ WARNING

FALL HAZARD - To prevent death or serious injury, always keep child within arm's reach.

Read all instructions before use of the changing top.

KEEP THESE INSTRUCTIONS IN A SAFE PLACE FOR FUTURE USE.

Inspect the changing table periodically. Do not use the changing top if it is damaged or broken.

Contact Delta Children with any questions.

Tighten all loose screws and bolts before each use.

The maximum recommended weight of the child is 30lbs for the changing table.

Always secure the changing top to the changing surface using the screws provided. See Instructions.

Secure the changing top only to Delta Children item 551030.

The changing pad used should be 32" x 16" with a maximum thickness of 1".

⚠️ AVERTISSEMENT

RISQUE DE CHUTE – Afin de prévenir tout risque de décès ou de blessure grave, toujours demeurer à portée de bras de l'enfant placé sur la table à langer.

Bien lire toutes les instructions avant d'utiliser la table à langer

CONSERVER CES INSTRUCTIONS DANS UN ENDROIT SÛR POUR RÉFÉRENCE ULTÉRIEURE.

Inspecter régulièrement la table à langer. Ne pas l'utiliser si elle est endommagée ou brisée. Si vous avez des questions contactez Delta Children.

Serrer tous les boulons et vis desserrés avant chaque usage.

Le poids maximum recommandé est de 30 livres (13,6kg).

Toujours fixer la table à langer à la surface de la table à langer en utilisant les vis fournies. Consulter les directives. La table à langer doit être fixé à seulement Delta Children produit 551030.

Le coussin à langer doit mesurer 32 po x 16 po et avoir une épaisseur maximale de 1 po

⚠️ ADVERTENCIA

PELIGRO DE CAIDAS - Para prevenir la muerte o lesiones graves, mantenga al niño al alcance de sus manos. Lea todas las instrucciones antes de usar el cambiador.

COLOQUE ESTAS INSTRUCCIONES EN UN LUGAR SEGURO PARA SU USO FUTURO.

Inspeccione este cambiador periódicamente. No use el cambiador si esta dañado o roto. Póngase en contacto con Delta Children para formular preguntas.

Apriete los tornillos y pernos flojos antes de cada uso.

El paso máximo recomendado 30 libras (13.6 g).

Coloque siempre el cambiador a la superficie cambiando con los tornillos suministrados. ea las Instrucciones. Asegure el kit de vestido sólo al producto Delta Children 551030.

La almohadilla usada debe ser 32" x 16" pulgadas con un grosor máximo de 1 pulgada.



Consumer Care:
www.DeltaChildren.com

Delta Children's Products
114 West 26th Street
New York, NY 10001
Tele.212-645-9033

Warranty: This Delta product is warranted to be free from defects for a period of 90 days from the date of purchase under normal use. This warranty extends only to the original retail purchaser and is valid only when supplied with proof of purchase, or if received as a gift, when the registration is on file with Delta.

Garantie: Ce produit Delta est garanti sans défauts pour une période de 90 jours à partir de la date d'achat et sous condition d'une utilisation normale. Cette garantie concerne seulement l'acheteur d'origine et est valide uniquement sur présentation de la preuve d'achat, ou si reçu en cadeau, lorsque l'enregistrement en a été fait chez Delta.

Garantía: Esta producto Delta tienen una garantía por defectos de 90 días desde la fecha de su compra bajo uso normal. Esta garantía se ofrece solamente al comprador original y es válida solo si provee la prueba de su compra, o si fue recibido como regalo cuando el registro se encuentra en el archivo de Delta.

To register your product for important safety alerts and updates to your product please visit **www.deltachildren.com**

Pour enregistrer votre produit pour avoir les alertes de sécurité et les mises à jour de votre produit veuillez visiter

www.DeltaChildren.com

Para registrar su producto para alertas importantes de seguridad y estar al tanto sobre novedades de su producto por favor visite **www.DeltaChildren.com** y seleccione Product Registration.

To report a problem, please log on to **www.deltachildren.com** and click the Consumer Care Tab, or contact us by phone at (212) 645-9033.

Pour signaler un problème, veuillez vous connecter à **www.DeltaChildren.com** et cliquez sur la touche Consumer Care, ou contactez nous par téléphone au (212) 645-9033

Para reportar cualquier problema, por favor entre a **www.DeltaChildren.com** y de clicen Servicio al cliente o contáctenos por teléfono al (212) 645-9033.

Date of Purchase: _____ (you should also keep your receipt)

Date d'Achat: _____ (vous devriez aussi garder votre facture d'achat)

Fecha de Compra: _____ (debe además mantener su recibo)