

**DESCRIPTION**

- Single-function anti-calcium handshower at 1.8 GPM/6.8 LPM at 80 PSI
- 2 check valves
- Rough-in valve sold separately:
  - Order RHFS-ST floor mount tub filler rough-in valve
  - Order RHBX floor mount tub filler rough-in valve for concrete floor installation

**FLOW**

- 6 GPM/23 LPM at 60 PSI

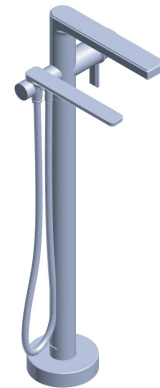
**STANDARDS**

- CSA B125.1 / ASME A112.18.1
- ASSE 1016
- ADA

**WARRANTY**

- Most products or parts carry "Limited Warranties" against manufacturing defects. For US customers please visit [houseofrohl.com/support](http://houseofrohl.com/support) and for Canadian customers please visit [houseofrohl.ca/support](http://houseofrohl.ca/support) for complete product and finish warranty.

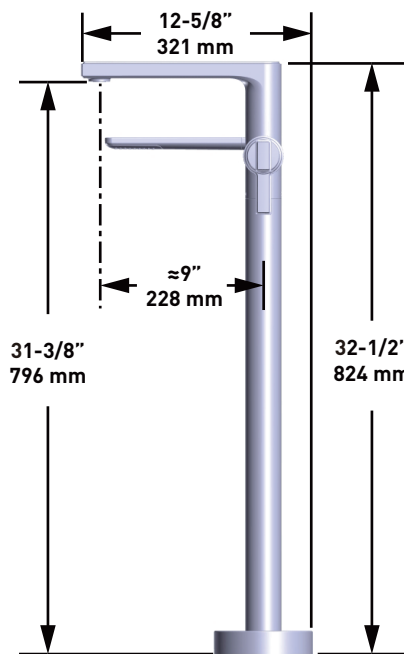
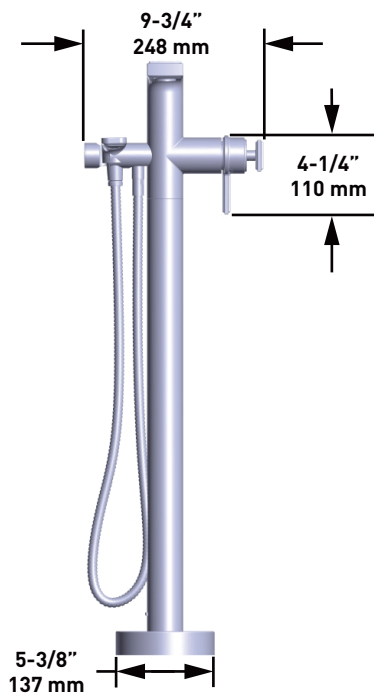
## SPECIFICATIONS



**Manifesto™**

Thermostatic Single Hole Floor Mount Tub Filler Trim

**MODELS:** TMF39



**For warranty or additional information, contact:**

U.S.A.  
[houseofrohl.com/support](http://houseofrohl.com/support)  
 1-800-777-9762

QUEBEC / MARITIMES / WESTERN CANADA  
 QUÉBEC / MARITIMES / OUEST CANADIEN  
 QUEBEC / MARITIMOS / CANADA OCCIDENTAL  
[houseofrohl.ca/support](http://houseofrohl.ca/support)  
 1-866-473-8442

ONTARIO  
[houseofrohl.ca/support](http://houseofrohl.ca/support)  
 1-800-287-5354



## DESCRIPTION

- Douchette anticalcaire à fonction unique à 1,8 GPM/6,8 LPM à 80 PSI
- 2 clapets anti-retour
- Brut de valve vendu séparément:
  - Commandez le brut de valve pour robinet de bain fixé au sol RHFS-ST
  - Commandez le brut de valve pour robinet de bain fixé au sol RHBX pour une installation sur sol en béton

## DÉBITS DISPONIBLES

- 6 GPM/23 LPM à 60 PSI

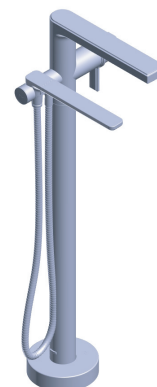
## CERTIFICATIONS

- CSA B125.1 / ASME A112.18.1
- ASSE 1016
- ADA

## GARANTIE

- La plupart des produits ou pièces comprend des «garanties limitées» contre les défauts de fabrication. Pour les clients des États-Unis : veuillez consulter [houseofrohl.com/support](http://houseofrohl.com/support); Pour les clients du Canada : veuillez consulter [houseofrohl.ca/support](http://houseofrohl.ca/support) pour connaître les conditions complètes de la garantie des produits et finis.

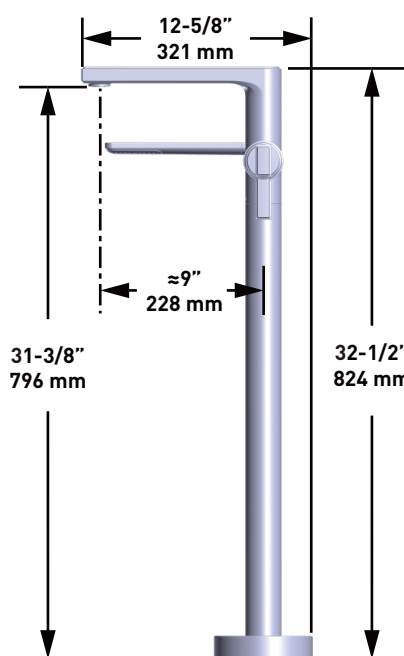
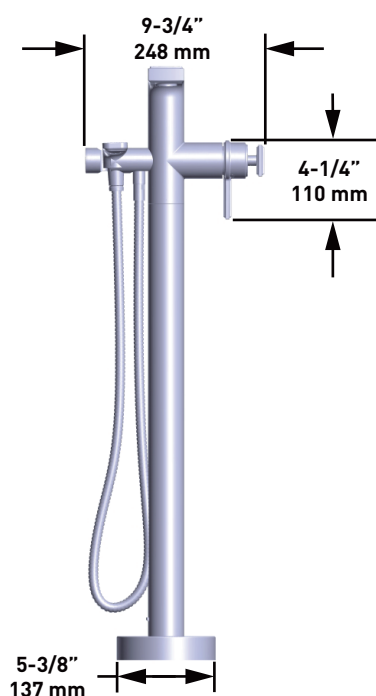
## SPÉCIFICATIONS



### Manifesto™

Garniture de robinet de bain monotrou thermostatique fixé au sol

**MODÈLES :** TMF39



Si vous souhaitez obtenir de l'information supplémentaire à propos de la garantie ou de tout autre élément, communiquez avec :

U.S.A.  
[houseofrohl.com/support](http://houseofrohl.com/support)  
 1-800-777-9762

QUEBEC / MARITIMES / WESTERN CANADA  
 QUÉBEC / MARITIMES / OUEST CANADIEN  
 QUEBEC / MARITIMOS / CANADA OCCIDENTAL  
[houseofrohl.ca/support](http://houseofrohl.ca/support)  
 1-866-473-8442

ONTARIO  
[houseofrohl.ca/support](http://houseofrohl.ca/support)  
 1-800-287-5354

Riobel

PERRIN & ROWE®  
 LONDON



victoria ⊕ albert®

ROHL

Schaub

EMTEK.

## DESCRIPCIÓN

- Regadera manual de una sola función con sistema antical a 1.8 GPM/6.8 LPM a 80 PSI
- 2 válvulas de retención
- La válvula de entrada se vende por separado:
  - Ordene la válvula de instalación para llenado de tina de montaje en piso RHFS-ST
  - Ordene la válvula de instalación para llenado de tina de montaje en piso RHBX para instalación en piso de concreto

## FLUJO

- 6 GPM/23 LPM at 60 PSI

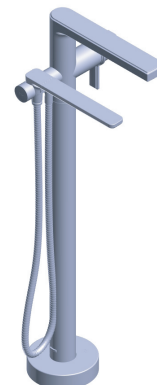
## ESTÁNDARES

- CSA B125.1 / ASME A112.18.1
- ASSE 1016
- ADA

## GARANTÍA

- La mayoría de los productos o piezas cuentan con "Garantías Limitadas" por defectos de fabricación. A los clientes en EE. UU. se les recomienda visitar [houseofrohl.com/support](http://houseofrohl.com/support) y a los clientes en Canadá, [houseofrohl.ca/support](http://houseofrohl.ca/support), para consultar las condiciones completas de la garantía de los productos y acabados.

## ESPECIFICACIONES



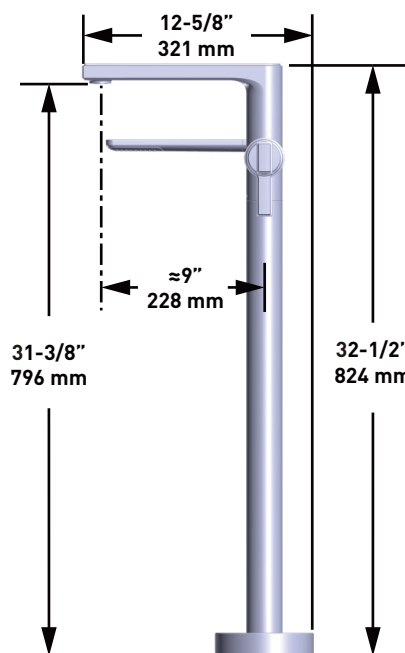
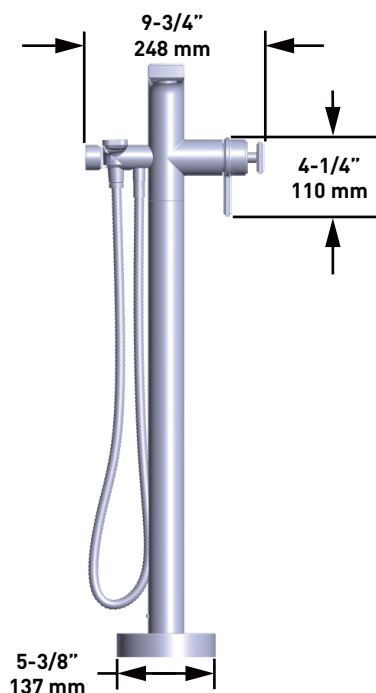
### Manifesto™

Acabado termostático de un solo orificio para llenado de tina de montaje en piso

**MODELOS:** TMF39

ADA 

UPC®



Para preguntas sobre la garantía o para obtener más información, favor de comunicarse con:

U.S.A.  
[houseofrohl.com/support](http://houseofrohl.com/support)  
1-800-777-9762

QUEBEC / MARITIMES / WESTERN CANADA  
QUÉBEC / MARITIMES / OUEST CANADIEN  
QUEBEC / MARITIMOS / CANADA OCCIDENTAL  
[houseofrohl.ca/support](http://houseofrohl.ca/support)  
1-866-473-8442

ONTARIO  
[houseofrohl.ca/support](http://houseofrohl.ca/support)  
1-800-287-5354

Riobel

PERRIN & ROWE®  
LONDON



victoria ⊕ albert®

ROHL

Schaub

EMTEK.