

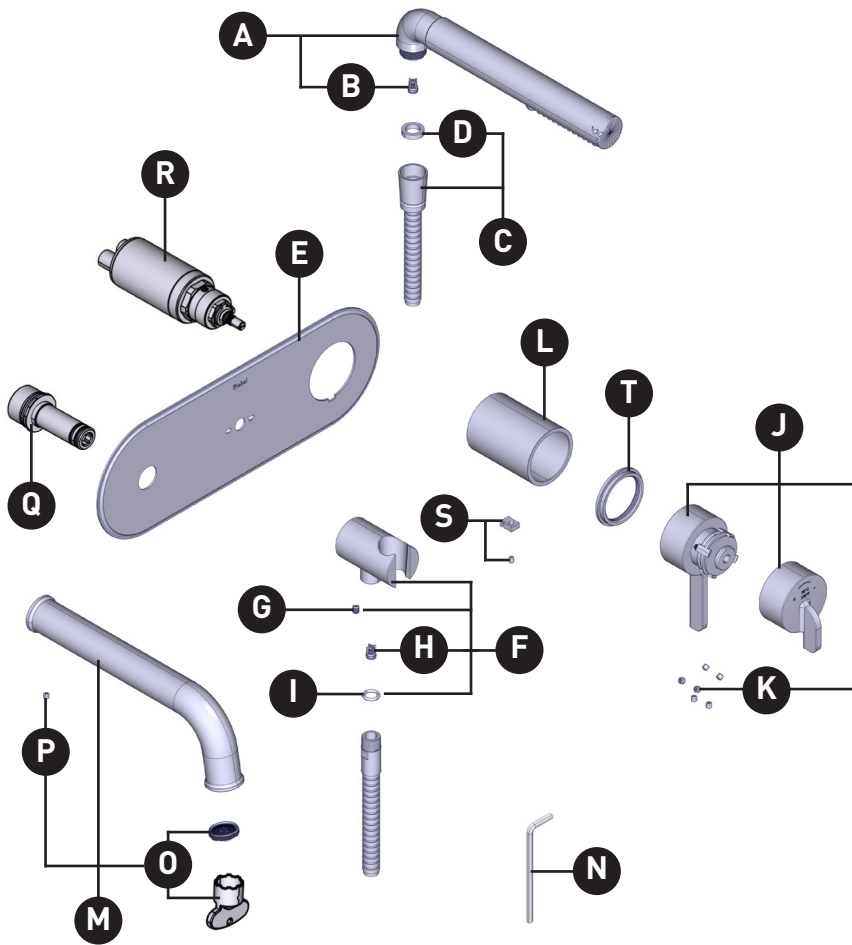
ORDER BY PART NUMBER

## ILLUSTRATED PARTS

### AUTHENTICA

#### TAU21

Wall-mount Type T/P (thermostatic/pressure balance) coaxial tub filler with hand shower



ID	Kit Number	Finish
*A	4361	See below
B	6-524	N/A
*C	7031	See below
D	302-020	N/A
*E	218989	See below
*F	4939	See below
G	152-060	N/A
H	6637	N/A
I	226-092	N/A
J	218990	N/A
K	152-040	N/A
*L	053-004	See below
*M	218991	See below
N	505-025	N/A
O	S6-676	N/A
*P	152-040	See below
Q	7359	N/A
R	0914	N/A
*S	7419	See below
*T	052-071	See below

#### \*Finish Determined by Suffix

Finish	Description
C	Chrome
BK	Black
BN	Brushed Nickel (PVD)
SF	Soft Gold (PVD)
PN	Polished Nickel

For warranty or additional information, contact:

U.S.A.  
houseofrohl.com/support  
1-800-777-9762

QUEBEC / MARITIMES / WESTERN CANADA  
QUÉBEC / MARITIMES / OUEST CANADIEN  
QUEBEC / MARITIMOS / CANADA OCCIDENTAL  
houseofrohl.ca/support  
1-866-473-8442

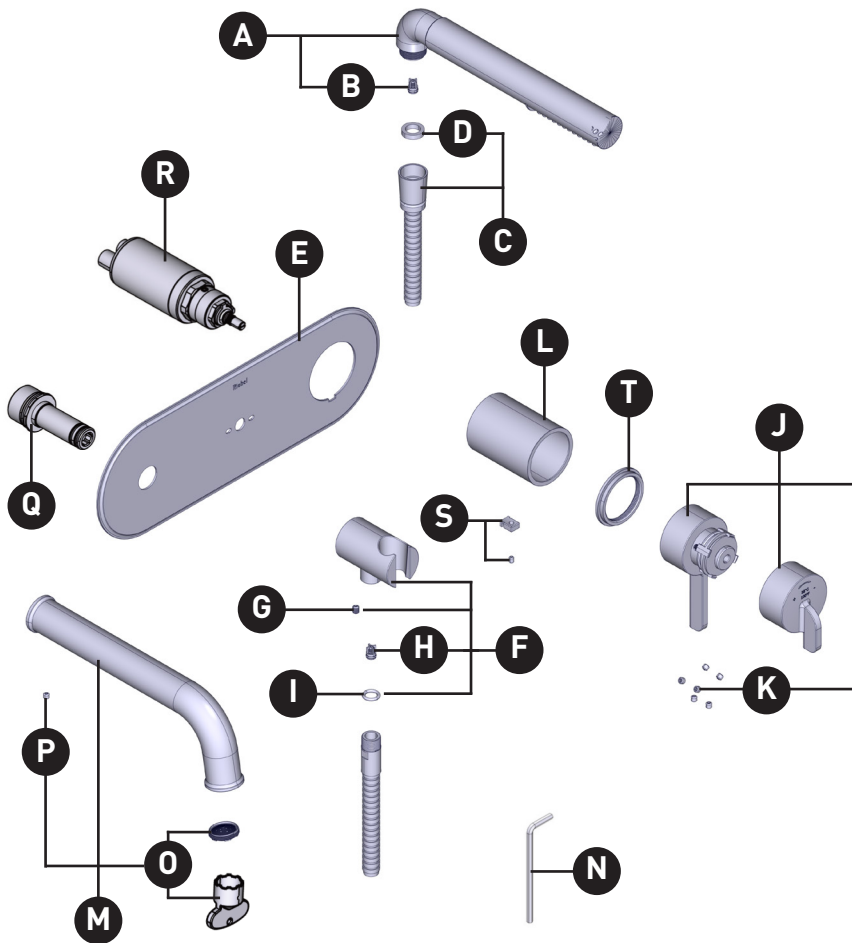
ONTARIO  
houseofrohl.ca/support  
1-800-287-5354

VEUILLEZ EFFECTUER VOTRE COMMANDE  
PAR NO DE RÉFÉRENCE

## ILLUSTRATIONS DES PIÈCES

### AUTHENTICA TAU21

Robinet de bain mural coaxial Type T/P  
(thermostatique/pression équilibrée) avec douchette



ID	Référence du kit	Finition
*A	4361	Voir ci-dessous
B	6524	N/A
*C	7031	Voir ci-dessous
D	302-020	N/A
*E	218989	Voir ci-dessous
*F	4939	Voir ci-dessous
G	152-060	N/A
H	6637	N/A
I	226-092	N/A
J	218990	N/A
K	152-040	N/A
*L	053-004	Voir ci-dessous
*M	218991	Voir ci-dessous
N	505-025	N/A
O	56-676	N/A
*P	152-040	Voir ci-dessous
Q	7359	N/A
R	0914	N/A
*S	7419	Voir ci-dessous
*T	052-071	Voir ci-dessous

#### \*Finition déterminée par le Suffixe

Finition	Description
C	Chrome poli
BK	Noir
BN	Nickel brossé (PVS)
SF	Or doux (PVS)
PN	Nickel poli

Si vous souhaitez obtenir de l'information supplémentaire à propos de la garantie ou de tout autre élément, communiquez avec :

U.S.A.  
houseofrohl.com/support  
1-800-777-9762

QUEBEC / MARITIMES / WESTERN CANADA  
QUÉBEC / MARITIMES / OUEST CANADIEN  
QUEBEC / MARITIMOS / CANADA OCCIDENTAL  
houseofrohl.ca/support  
1-866-473-8442

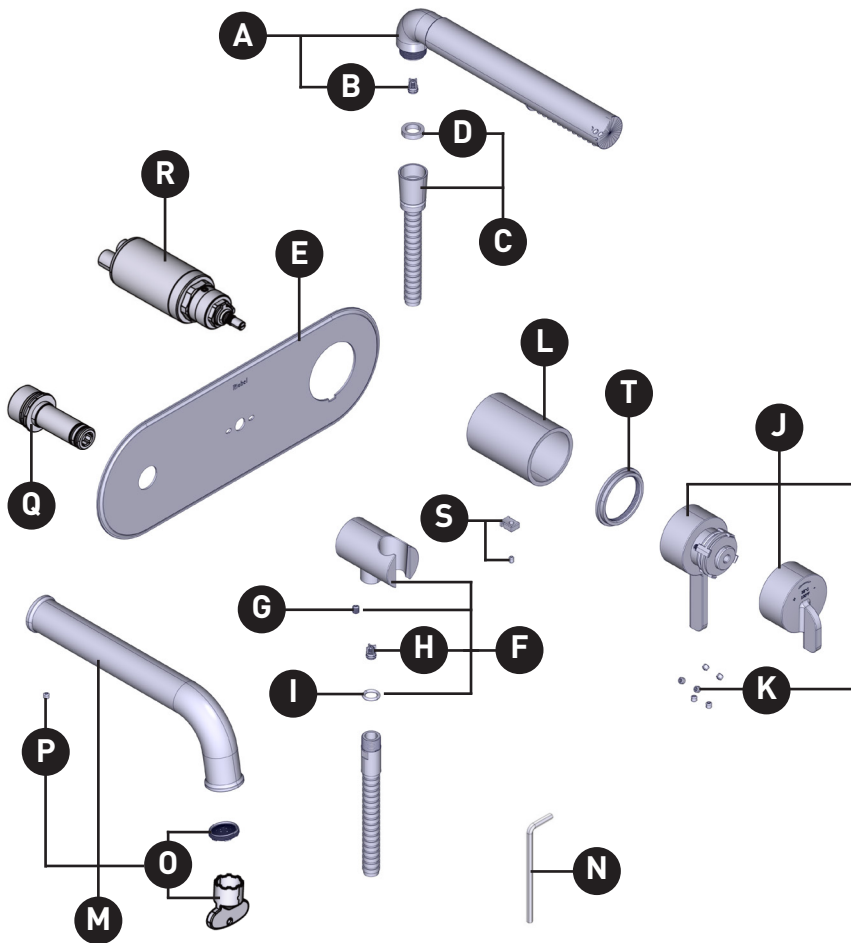
ONTARIO  
houseofrohl.ca/support  
1-800-287-5354

PEDIR POR NÚMERO DE REFERENCIA

## PIEZAS ILUSTRADAS

### AUTHENTICA TAU21

Llave coaxial de tina para montaje en pared Tipo T/P (termostático / de equilibrio de presión) con ducha de mano



ID	Referencia del kit	Acabado
*A	4361	Ver más abajo
B	6524	N/A
*C	7031	Ver más abajo
D	302-020	N/A
*E	218989	Ver más abajo
*F	4939	Ver más abajo
G	152-060	N/A
H	6637	N/A
I	226-092	N/A
J	218990	N/A
K	152-040	N/A
*L	053-004	Ver más abajo
*M	218991	Ver más abajo
N	505-025	N/A
O	S6-676	N/A
*P	152-040	Ver más abajo
Q	7359	N/A
R	0914	N/A
*S	7419	Ver más abajo
*T	052-071	Ver más abajo

**\*Acabado determinado por el sufijo**

Acabado	Descripción
C	Cromado brillante
BK	Negro
BN	Níquel cepillado (PVD)
SF	Oro suave (PVD)
PN	Níquel pulido

Para preguntas sobre la garantía o para obtener más información, favor de comunicarse con:

U.S.A.  
houseofrohl.com/support  
1-800-777-9762

QUEBEC / MARITIMES / WESTERN CANADA  
QUÉBEC / MARITIMES / OUEST CANADIEN  
QUEBEC / MARITIMOS / CANADA OCCIDENTAL  
houseofrohl.ca/support  
1-866-473-8442

ONTARIO  
houseofrohl.ca/support  
1-800-287-5354