

ORDER BY PART NUMBER

ILLUSTRATED PARTS

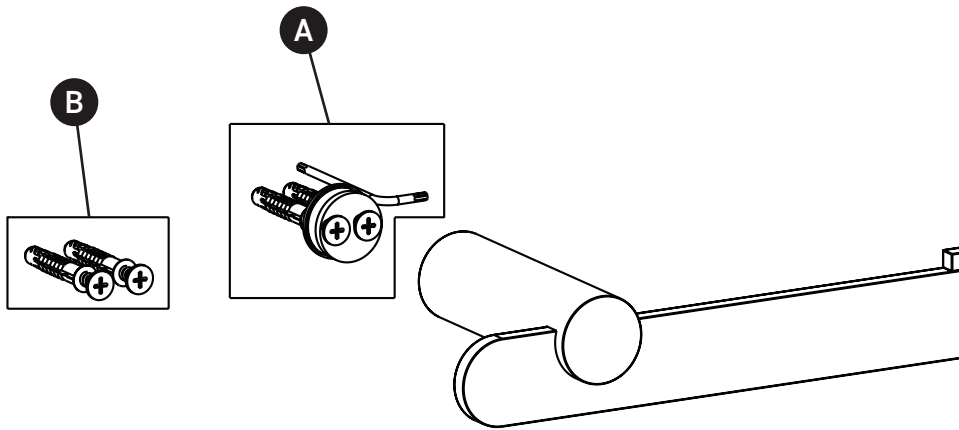
EC25WTP

Eclissi™ Toilet Paper Holder

ID	Kit Number	Finish
A	16 003327	N/A
B	16 003340	N/A

*Finish Determined by Suffix

Finish	Description
APC	Polished Chrome
MB	Matte Black
SG	Satin Gold
STN	Satin Nickel



For warranty or additional information, contact:

U.S.A.
houseofrohl.com/support
1-800-777-9762

QUEBEC / MARITIMES / WESTERN CANADA
houseofrohl.ca/support
1-866-473-8442

ONTARIO
houseofrohl.ca/support
1-800-287-5354

Riobel

PERRIN & ROWE
LONDON



victoria ⊕ albert®

ROHL

**VEUILLEZ EFFECTUER VOTRE COMMANDE
PAR NO DE RÉFÉRENCE**

ILLUSTRATIONS DES PIÈCES

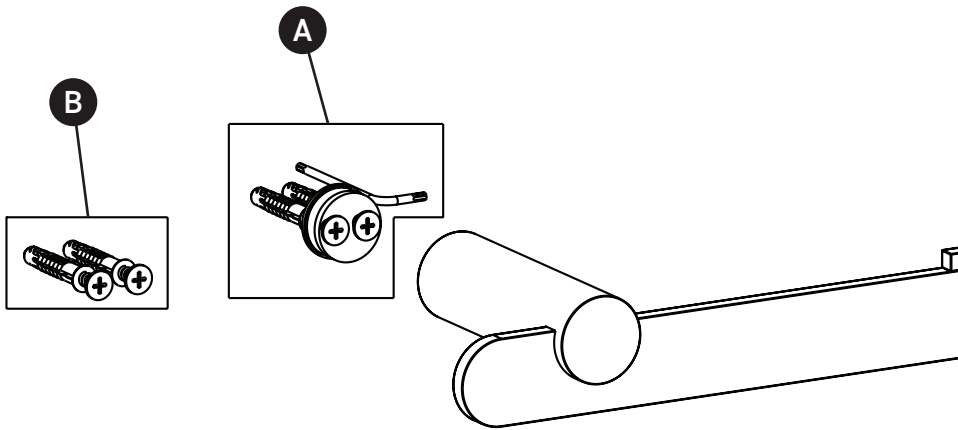
EC25WTP

Distributeur de papier hygiénique Eclissi™

ID	Référence du kit	Finition
A	16 003327	N/A
B	16 003340	N/A

***Finition déterminée par le Suffixe**

Finition	Description
APC	Laiton poli
MB	Noir mat
SG	Or satiné
STN	Nickel satiné



Pour la garantie ou des informations supplémentaires, contactez:

U.S.A.
houseofrohl.com/support
1-800-777-9762

QUÉBEC / MARITIMES / OUEST CANADIEN
houseofrohl.ca/support
1-866-473-8442

ONTARIO
houseofrohl.ca/support
1-800-287-5354

Riobel

PERRIN & ROWE®
LONDON



victoria ⊕ albert®

ROHL

PEDIR POR NÚMERO DE REFERENCIA

PIEZAS ILUSTRADAS

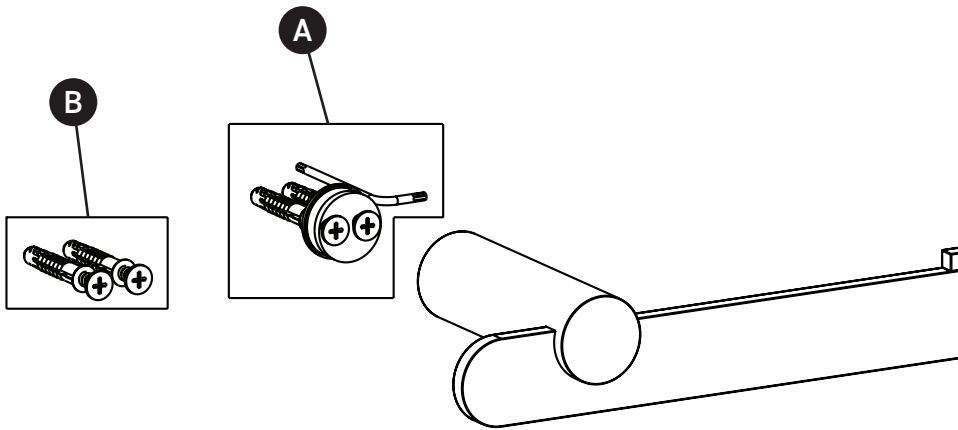
EC25WTP

Sujetador de papel de baño Eclissi™

ID	Referencia del kit	Acabado
A	16 003327	N/A
B	16 003340	N/A

*Acabado determinado por el sufijo

Acabado	Descripción
APC	Cromo pulido
MB	Negro mate
SG	Oro satinado
STN	Níquel satinado



Para garantía o información adicional, comuníquese con:

U.S.A.
houseofrohl.com/support
1-800-777-9762

QUEBEC / MARITIMOS / CANADA OCCIDENTAL
houseofrohl.ca/support
1-866-473-8442

ONTARIO
houseofrohl.ca/support
1-800-287-5354

Riobel

PERRIN & ROWE
LONDON



victoria ⊕ albert®

ROHL