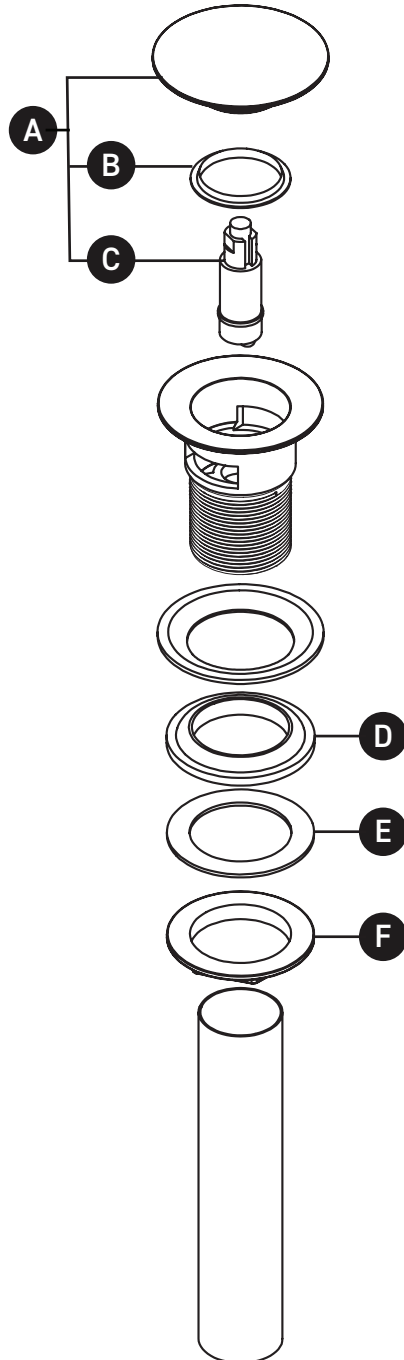


ORDER BY PART NUMBER

## ILLUSTRATED PARTS

### DB170

Push Drain With Overflow



ID	Kit Number	Finish
A*	6397	See below
B	316-106	N/A
C	316-035	N/A
D	301-027	N/A
E	301-170	N/A
F	305-034	N/A

**\*Finish Determined by Suffix**

Finish	Description
BN	Brushed Nickel
C	Chrome
PN	Polished Nickel

For warranty or additional information, contact:

U.S.A.  
houseofrohl.com/support  
1-800-777-9762

QUEBEC / MARITIMES / WESTERN CANADA  
QUÉBEC / MARITIMES / OUEST CANADIEN  
QUEBEC / MARITIMOS / CANADA OCCIDENTAL  
houseofrohl.ca/support  
1-866-473-8442

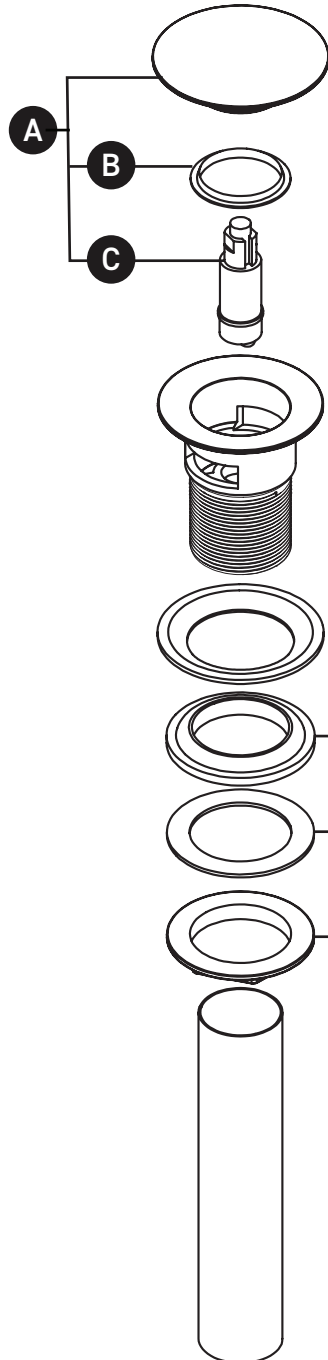
ONTARIO  
houseofrohl.ca/support  
1-800-287-5354

VEUILLEZ EFFECTUER VOTRE COMMANDE  
PAR NO DE RÉFÉRENCE

## ILLUSTRATIONS DES PIÈCES

### DB170

Drain à pression pour lavabo  
avec trop-plein



ID	Référence du kit	Finition
A	6397*	Voir ci-dessous
B	316-106	N/A
C	316-035	N/A
D	301-027	N/A
E	301-170	N/A
F	305-034	N/A

**\*Finition déterminée par le Suffixe**

Finition	Description
BN	Nickel brossé
C	Chrome
PN	Nickel poli

For warranty or additional information, contact:

U.S.A.  
houseofrohl.com/support  
1-800-777-9762

QUEBEC / MARITIMES / WESTERN CANADA  
QUÉBEC / MARITIMES / OUEST CANADIEN  
QUEBEC / MARITIMOS / CANADA OCCIDENTAL  
houseofrohl.ca/support  
1-866-473-8442

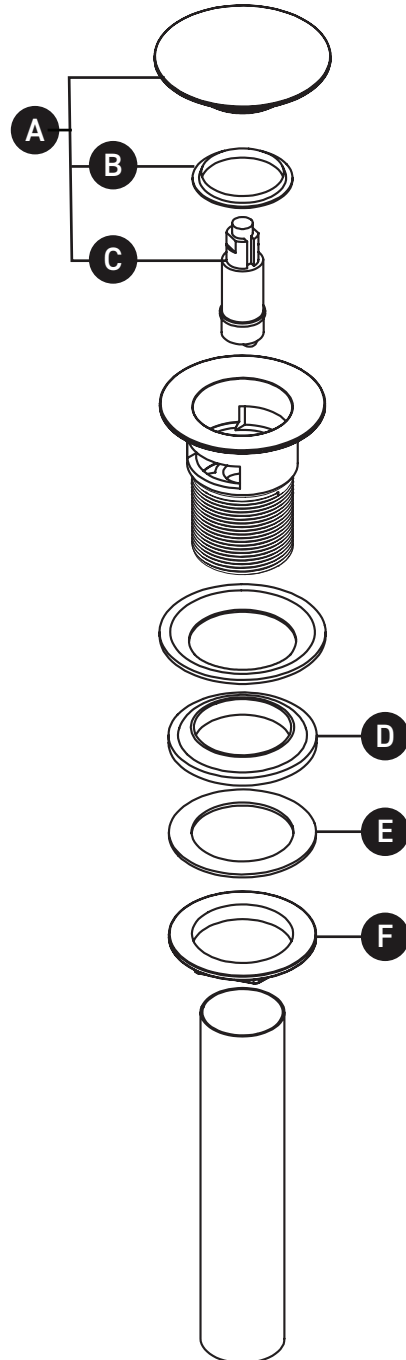
ONTARIO  
houseofrohl.ca/support  
1-800-287-5354

PEDIR POR NÚMERO DE REFERENCIA

## PIEZAS ILUSTRADAS

### DB170

Empuje desagüe con rebosadero



ID	Referencia del kit	Acabado
A	6397*	Ver más abajo
B	316-106	N/A
C	316-035	N/A
D	301-027	N/A
E	301-170	N/A
F	305-034	N/A

**\*Acabado determinado por el sufijo**

Acabado	Descripción
BN	Níquel pulido
C	Cromo
PN	Níquel pulido

For warranty or additional information, contact:

U.S.A.  
houseofrohl.com/support  
1-800-777-9762

QUEBEC / MARITIMES / WESTERN CANADA  
QUÉBEC / MARITIMES / OUEST CANADIEN  
QUEBEC / MARITIMOS / CANADA OCCIDENTAL  
houseofrohl.ca/support  
1-866-473-8442

ONTARIO  
houseofrohl.ca/support  
1-800-287-5354