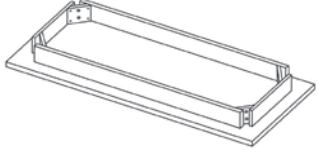


Parts Included
Pièces comprises / Piezas Incluidas

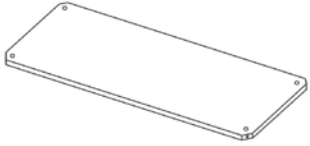
① Tabletop (1) / Dessus de table / Tablero



② Leg (4) / Pied / Pata



③ Shelf (2) / Tablette / Estante



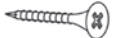
A 2 in. Bolt Assembly (8)
Assemblée Bolt 2 pu
Perno de Ensamble de 2 pu



B Allen Wrench (1)
Clé Allen / Llave Allen



C 1.5 in. Screw (8)
Vis de 1,5 po / Tornillo de 1.5 in



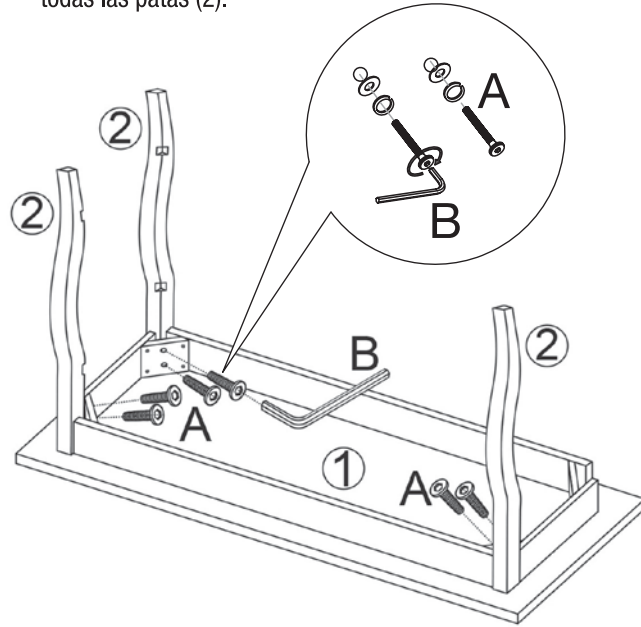
Additional Tools Required:
Outils supplémentaires requis :
Herramientas adicionales necesarias:

Phillips Screwdriver
Tournevis cruciforme
Destornillador Phillips

Table Assembly Instructions
Directives d'assemblage de la table / Instrucciones de ensamble de la mesa

Step 1 Place tabletop (1) face down on a soft, stable surface.
Étape 1 Placez le dessus de table (1) vers le bas sur une surface douce et stable.
Paso 1 Coloque el tablero (1) mirando hacia abajo sobre una superficie suave y estable.

Step 2 Using allen wrench (B), loosely secure table leg (2) to tabletop with bolts (A). Repeat until three legs (2) are loosely attached.
Étape 2 Au moyen d'une clé Allen (B), fixez sans serrer le pied de table (2) sur le dessus de table avec les boulons (A). Répétez jusqu'à ce que trois pieds (2) soient fixés sans serrer.
Paso 2 Con una llave Allen (B), fije ligeramente la pata de la mesa (2) al tablero con pernos (A). Repita hasta hacer lo mismo con todas las patas (2).



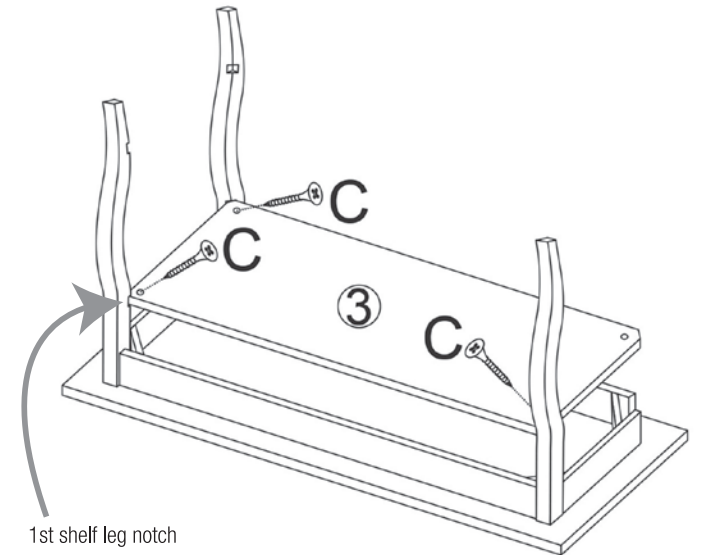
We are happy to assist with any questions or comments regarding your product. Please feel free to contact us at customerservice@uniekinc.com

Nous serons heureux de répondre à vos questions ou commentaires en ce qui concerne votre produit. N'hésitez pas à communiquer avec nous à customerservice@uniekinc.com

Nos complace ayudar con cualquier pregunta o comentario sobre su producto. No dude en contactarse con nosotros en customerservice@uniekinc.com

Step 3 After all three legs are loosely fastened to the tabletop, lower one shelf (3) into the provided leg notches nearest the tabletop.
Étape 3 Une fois les trois pieds fixés sans serrer sur le dessus de table, abaissez une tablette (3) dans les encoches de pied fournies les plus près du dessus de table.
Paso 3 Una vez que las tres patas estén ligeramente sujetas al tablero, baje un estante (3) hasta las muescas de la pata más próximas al tablero.

Step 4 Using screw (C) and screwdriver, attach the shelf to leg. Repeat until shelf is loosely fastened to each leg.
Étape 4 En utilisant une vis (C) et un tournevis, fixez la tablette au pied. Répétez jusqu'à ce que la tablette soit fixée sans serrer sur chaque pied.
Paso 4 Con un tornillo (C) y un destornillador, acople el estante a la pata. Repita hasta que el estante quede ligeramente sujeto a cada pata.



1st shelf leg notch
Encoche de pied pour la première tablette
Muesca de la pata para el 1.er estante

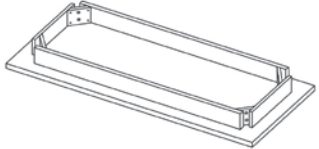
Continued on Side 2 / Suite sur le côté 2 / Continúa en diapositiva 2

Side 1 / Côté 1 / Diapositiva 1

Output on 12x18 paper for 100% size printout.

Parts Included
Pièces comprises / Piezas Incluidas

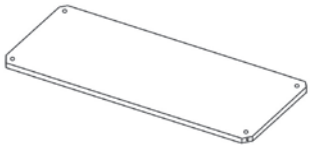
① Tabletop (1) / Dessus de table / Tablero



② Leg (4) / Pied / Pata



③ Shelf (2) / Tablette / Estante



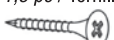
A 2 in. Bolt Assembly (8)
Assemblée Bolt 2 pu
Perno de Ensamble de 2 pu



B Allen Wrench (1)
Clé Allen / Llave Allen



C 1.5 in. Screw (8)
Vis de 1,5 po / Tornillo de 1.5 in

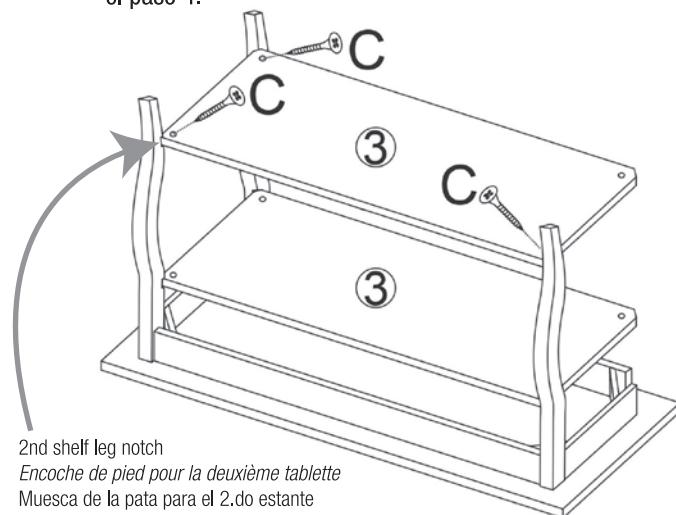


Additional Tools Required:
Outils supplémentaires requis :
Herramientas adicionales necesarias:

Phillips Screwdriver
Tournevis cruciforme
Destornillador Phillips

Table Assembly Instructions
Directives d'assemblage de la table / Instrucciones de ensamble de la mesa

Step 5 Lower the 2nd shelf (3) into the provided leg notches. Repeat Step 4.
Étape 5 Abaissez la deuxième tablette (3) dans les encoches de pied fournies. Répétez l'étape 4.
Paso 5 Baje el 2.do estante (3) hasta las muescas de la pata. Repita el paso 4.



2nd shelf leg notch
Encoche de pied pour la deuxième tablette
Muesca de la pata para el 2.do estante

Care and Maintenance / Soins et entretien / Cuidado y mantenimiento

Always use felt pads under items placed on the table to prevent discoloration or softening of the lacquer. Plastic and rubber bases on items can discolor wood. Wipe up spills immediately and avoid common hazards such as hot dishes, harsh solvents, and abrasive cleaning materials. To clean, wipe with damp cloth and dry thoroughly. Use mild soap if necessary. Avoid use of commercial waxes or polishes.

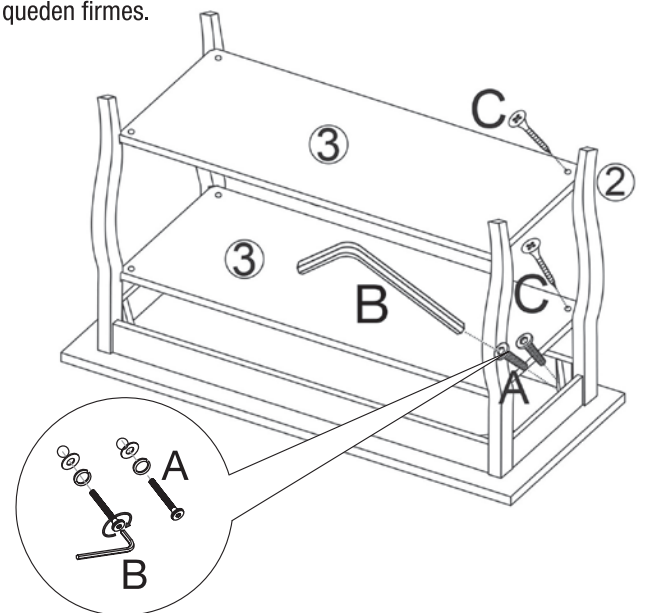
Utilisez toujours des feutres sous les articles posés sur la table pour éviter la décoloration ou le ramollissement du vernis. Les bases en plastique et en caoutchouc de certains articles peuvent décolorer le bois. Essuyez tout renversement immédiatement et évitez les dangers communs, comme les plats chauds, les solvants agressifs et les matériaux de nettoyage abrasifs. Pour nettoyer, essuyez avec un chiffon humide et séchez à fond. Utilisez un savon doux, si nécessaire. Évitez d'utiliser des cires ou des pols commerciaux.

Siempre use almohadillas de fieltro debajo de los objetos que apoye sobre la mesa para evitar la decoloración o el reblandecimiento de la laca. Las bases de plástico y caucho de los objetos puede decolorar la madera. Limpie los derrames de inmediato y evite peligros comunes como platos calientes, solventes corrosivos y materiales de limpieza abrasivos. Para limpiar, utilice un paño húmedo y seque por completo. Use jabón suave si es necesario. Evite usar ceras o pulidores comerciales.

Step 6 Using allen wrench (B), secure table leg (2) to tabletop with bolts (A). Adjust alignment of shelf to legs as needed to provide best fit. Finish tightening all leg bolts and screws until shelf and legs are secure.

Au moyen d'une clé Allen (B), fixez le pied de table (2) sur le dessus de table avec les boulons (A). Réglez l'alignement de la tablette sur les pieds au besoin pour obtenir le meilleur ajustement. Serrez tous les boulons et les vis de pied jusqu'à ce que la tablette et les pieds soient bien fixés.

Con una llave Allen (B), fije la pata de la mesa (2) al tablero con pernos. Ajuste la alineación del estante con las patas según sea necesario para obtener el mejor ajuste. Termine de ajustar todos los pernos y tornillos de las patas hasta que el estante y las patas queden firmes.



Assembled Table
Table assemblée
Mesa ensamblada



Side 2 / Côté 2 / Diapositiva 2