

## DESCRIPTION

- Included accessories are: Sink Strainer Drain, Drying rack, Walnut cutting board, PP Cutting board, and wire sink grid.

## SHAPE

- Rectangle

## SIZE

- Length: 36" (914mm), Width: 19" (483mm), Height: 10-1/4" (259mm)
- Due to ±2% dimensions, it is recommended that the cabinet maker wait until your sink is delivered to make the cabinet
- 39" (99.06 cm) minimum cabinet size

## MATERIAL

- Commercial grade, 16 gauge 18/10 type 304 Stainless Steel

## WEIGHT

- 27lbs. (12.3kg)

## CAPACITY

- 83L/21.9 Gal (US)

## INSTALLATION TYPE

- Can be installed as an undermount to match your preferred design aesthetic

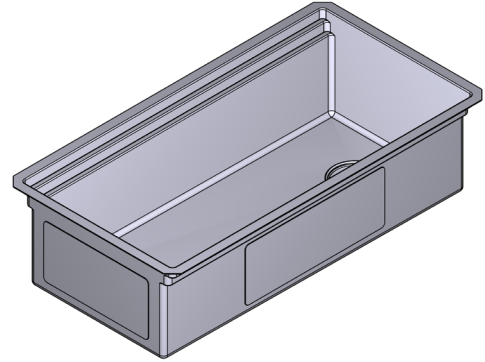
## STANDARDS

- ASME A112.19.3 / CSA B45.4

## WARRANTY

- Most products or parts carry "Limited Warranties" against manufacturing defects. For US customers please visit [houseofrohl.com/support](http://houseofrohl.com/support) and for Canadian customers please visit [houseofrohl.ca/support](http://houseofrohl.ca/support) for complete product and finish warranty.

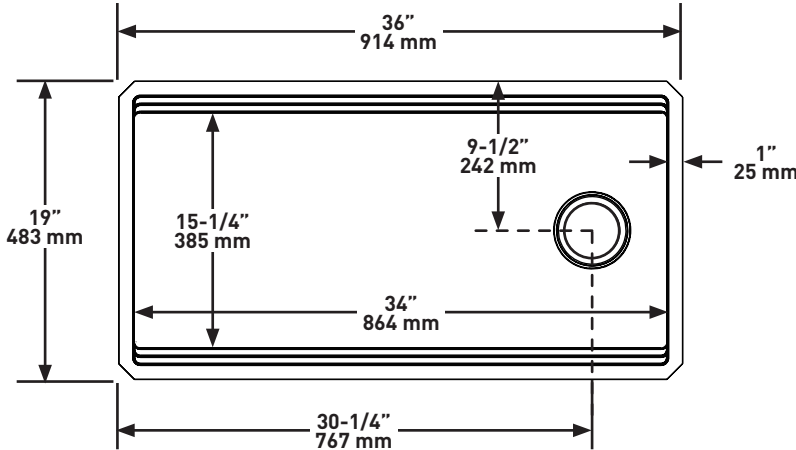
# SPECIFICATIONS



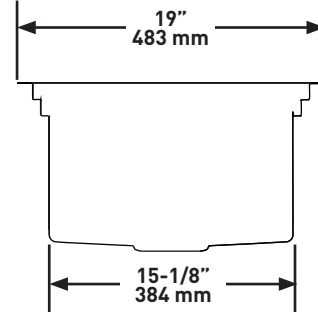
## Culinario™

36" Stainless Steel Chef/Workstation Sink With Accessories

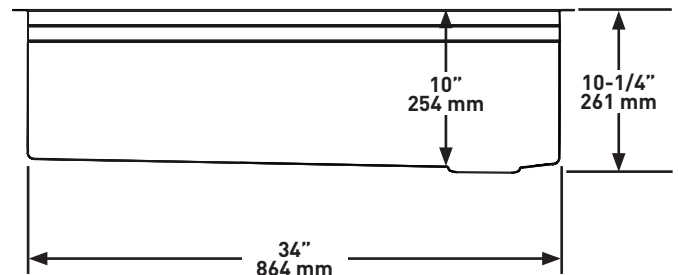
**MODEL:** RUWUM3619



Cross Section Side View



Cross Section Front View



For warranty or additional information, contact:

U.S.A.  
[houseofrohl.com/support](http://houseofrohl.com/support)  
 1-800-777-9762

QUEBEC / MARITIMES / WESTERN CANADA  
 QUÉBEC / MARITIMOS / OUEST CANADIEN  
 QUEBEC / MARITIMOS / CANADA OCCIDENTAL  
[houseofrohl.ca/support](http://houseofrohl.ca/support)  
 1-866-473-8442

ONTARIO  
[houseofrohl.ca/support](http://houseofrohl.ca/support)  
 1-800-287-5354

## LA DESCRIPTION

- Accessoires inclus : filtre de drain d'évier, grille de séchage, planche à découper en noyer, planche à découper en polypropylène et grille de fond d'évier métallique.

## FORME

- Rectangulaire

## DIMENSIONS

- Longueur : 914 mm (36 po), Largeur : 483 mm (19 po), Hauteur : 259 mm (10 1/4 po)
- Étant donné que la précision des dimensions de l'évier peut varier d'une marge de plus ou moins 2 %, il est recommandé que le fabricant de l'armoire attende que le client l'ait reçu avant d'entreprendre la fabrication de celle-ci.
- Hauteur minimale de l'armoire : 99,06 cm (39 po)

## MATÉRIAU

- Acier inoxydable de gamme commerciale de type 18/10, de qualité 304, de calibre 16

## POIDS

- 12,3 kg (27 lb)

## CAPACITÉ

- 83 litres/21,9 gallons américains

## TYPE D'INSTALLATION

- Peut être installé sous comptoir, afin de correspondre au style de décor désiré

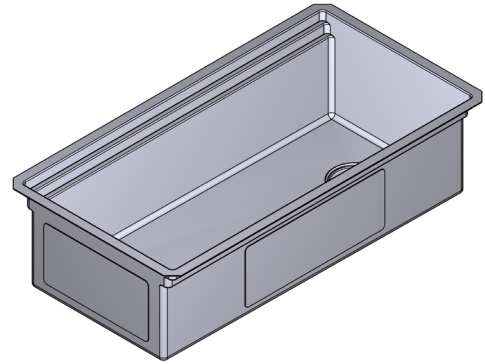
## NORMES

- ASME A112.19.3 / CSA B45.4

## GARANTIE

- La plupart des produits ou pièces comprend des «garanties limitées» contre les défauts de fabrication. Pour les clients des États-Unis: veuillez consulter [houseofrohl.com/support](http://houseofrohl.com/support); Pour les clients du Canada : veuillez consulter [houseofrohl.ca/support](http://houseofrohl.ca/support) pour connaître les conditions complètes de la garantie des produits et finis.

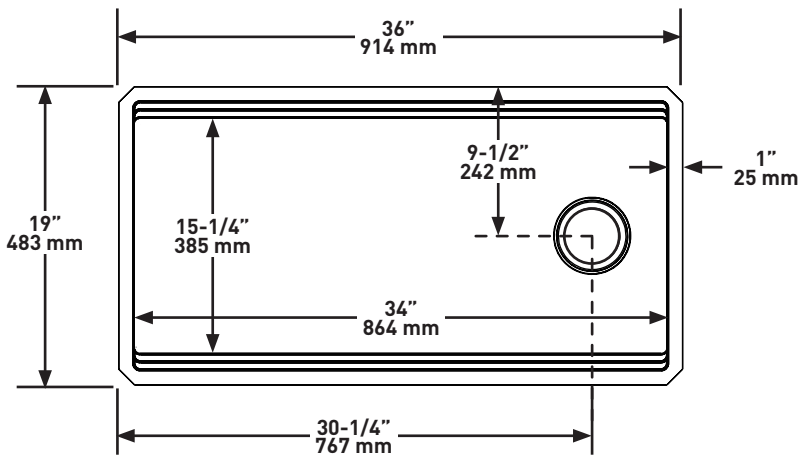
# SPÉCIFICATIONS



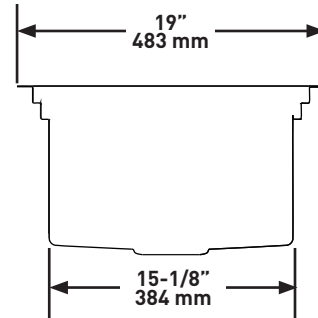
## Culinario™

Évier/poste de travail en acier inoxydable de 36 po, avec accessoires

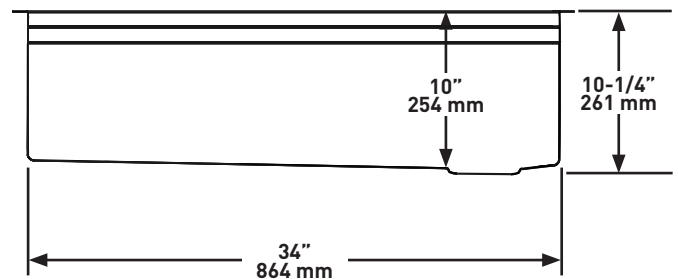
**MODÈLES:** RUWUM3619



Coupe transversale - Vue latérale



Coupe transversale - Vue frontale



For warranty or additional information, contact:

U.S.A.  
[houseofrohl.com/support](http://houseofrohl.com/support)  
1-800-777-9762

QUEBEC / MARITIMES / WESTERN CANADA  
QUÉBEC / MARITIMOS / OUEST CANADIEN  
QUEBEC / MARITIMOS / CANADA OCCIDENTAL  
[houseofrohl.ca/support](http://houseofrohl.ca/support)  
1-866-473-8442

ONTARIO  
[houseofrohl.ca/support](http://houseofrohl.ca/support)  
1-800-287-5354

## DESCRIPCIÓN

- Incluye: Filtro de desagüe, Rejilla de secado, tabla de cortar de nogal, tabla de cortar de PP y rejilla de alambre para fregadero.

## FORMA

- Rectangular

## TAMAÑO

- Longitud: 36" (914 mm), anchura: 19" (483 mm), Altura: 10-1/4" (259 mm)
- Debido a ±2% de las dimensiones, se recomienda que el ebanista espere hasta que le entreguen el fregadero para fabricar el gabinete.
- Tamaño mínimo del gabinete de 39" (99.06 cm)

## MATERIAL

- Acero inoxidable 18/10 tipo 304 de grado comercial, calibre 16

## PESO

- 27lbs. (12.3kg)

## CAPACIDAD

- 83 L/21.9 galones (EE. UU.)

## TIPO DE INSTALACIÓN

Se puede instalar como montaje inferior para combinar con la estética de su diseño preferido.

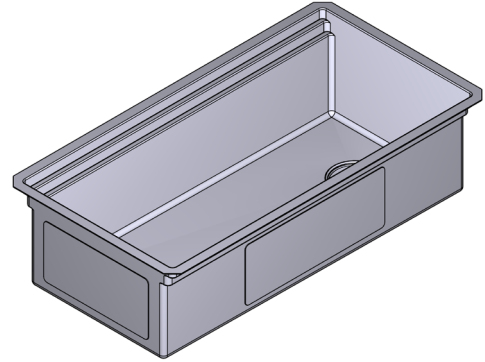
## NORMAS

- AASME A112.19.3 / CSA B45.4

## GARANTÍA

- La mayoría de los productos o piezas cuentan con "Garantías Limitadas" por defectos de fabricación. A los clientes en EE. UU. se les recomienda visitar [houseofrohl.com/support](http://houseofrohl.com/support) y a los clientes en Canadá, [houseofrohl.ca/support](http://houseofrohl.ca/support), para consultar las condiciones completas de la garantía de los productos y acabados

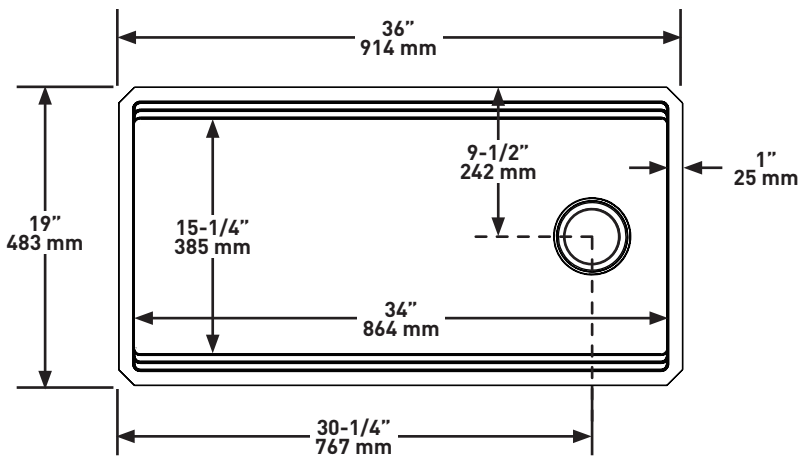
# ESPECIFICACIONES



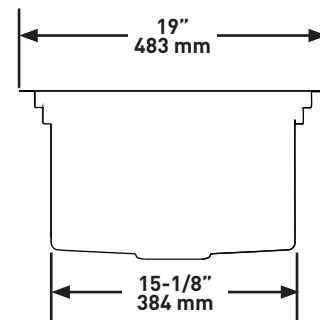
## Culinario™

Fregadero para estación de trabajo/chef de acero inoxidable de 36" con accesorios

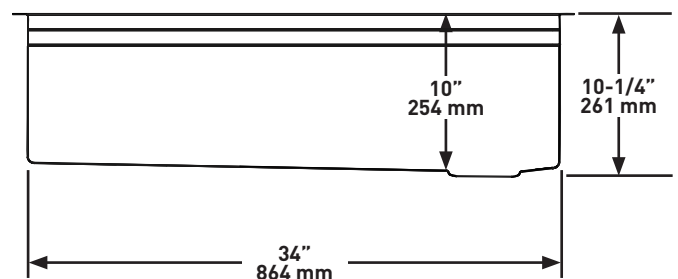
**MODELOS:** RUWUM3619



Vista lateral de la sección transversal



Vista frontal de la sección transversal



For warranty or additional information, contact:

U.S.A.  
[houseofrohl.com/support](http://houseofrohl.com/support)  
1-800-777-9762

QUEBEC / MARITIMES / WESTERN CANADA  
QUÉBEC / MARITIMES / OUEST CANADIEN  
QUEBEC / MARITIMOS / CANADA OCCIDENTAL  
[houseofrohl.ca/support](http://houseofrohl.ca/support)  
1-866-473-8442

ONTARIO  
[houseofrohl.ca/support](http://houseofrohl.ca/support)  
1-800-287-5354