

Jupio+

MANUAL

Model: Jupio PowerVault
DSLR

SKU: JPV05XX

GB English

NL Nederlands

D Deutsch

ES Español

F Français

PT Português

I Italiano

SE Svensk

FI Suomi

CZ Česká Republika

PL Polskie

SK Slovenský

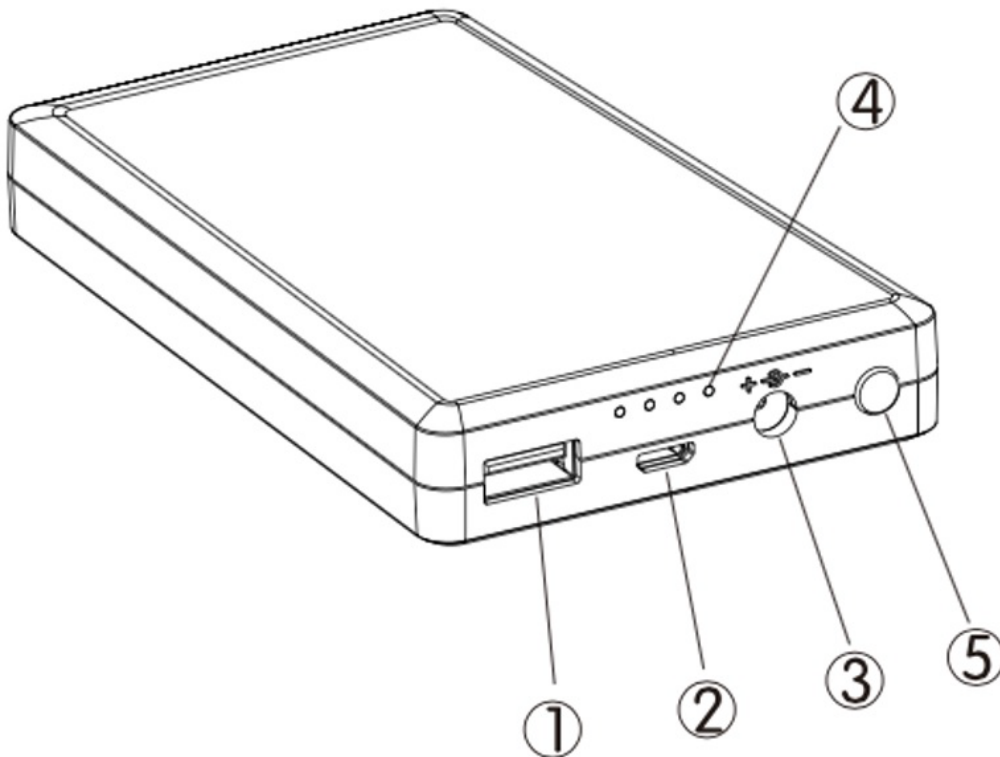
Manual Jupio PowerVault DSLR / JPV05XX

Package Contents

PowerVault DSLR / USB cable / Battery adapter / Powervault bag / Manual

Product Specifications

Battery Capacity: 3800 mAh / 28Wh	USB input: 5V / 2A
USB Output: 5V / 2.1A	Indicator: LED
Adapter Output: 7.2 - 8.4V / 2A	Dimensions: 110×70×18.3mm
Battery type: Lithium polymer	Weight: 188 grams



1. USB output
2. USB input
3. Battery adapter output (2.1 * 5.5mm)
4. LED indicator
5. Power Switch

Thank you for purchasing the Jupio PowerVault DSLR. The Jupio PowerVault DSLR has a first class design and a high level of technical quality, compatible with 95% of all USB powered products in the market. Two outputs allows for fast charging. Its DC port can supply power for a DSLR camera and a video camera.

Operating instructions

How to charge the PowerVault DSLR?

The Jupio PowerVault DSLR can be charged by connecting it to a PC USB port or wall charger via the supplied USB cable. When charging, the LED indicator flashes to show that the battery is charging. When fully charged, the LCD indicator stops flashing.

How to supply power to a DSLR camera.

First remove the battery from the DSLR camera. Connect the cable of the battery adapter in the output of the PowerVault. Put the battery adapter into the battery chamber of the DSLR camera. Push the power switch on the PowerVault to supply power to the DSLR camera.

How to charge electronic handheld devices?

Turn on the switch of the PowerVault and connect the electronic device to the PowerVault with the corresponding charging cable. For example; connect the iPhone, iPad or other USB device to this product and charging will begin.

Important safety instructions

- Do not stab, throw, drop, bend or modify
- Do not throw the PowerVault into fire
- Do not expose the PowerVault to fire or excessive heat
- Do not short-circuit the PowerVault with lead or others metal objects
- Do not carry or store the PowerVault together with metal objects such as nail scissors
- Avoid static electricity, strong magnetic fields and radiation
- Do not disassemble the PowerVault or change the structure
- Stop using the PowerVault if it produces an unusual smell, heat, deformation or other abnormality.
- Use the PowerVault only in dry places
- Recycle according to local regulations

Hartelijk dank voor de aankoop van deze Jupio PowerVault DSLR. Lees deze instructies zorgvuldig door, voordat u dit product wilt aansluiten, laden of gebruiken. Zo zal u onder andere meer te weten komen over de functies en mogelijkheden van de solar lader en hoe u het beste eruit kunt halen.

Hoe kan de PowerVault DSLR worden opladen?

De Jupio PowerVault DSLR kan worden opgeladen door hem via de meegeleverde USB-kabel aan te sluiten op een usb-poort van een pc of oplader voor in de muur. Tijdens het opladen knippert de LED-indicator om aan te geven dat de accu wordt opgeladen. Wanneer de PowerVault volledig is opgeladen stopt de LED-indicator met knipperen.

Hoe kan ik een DSLR-camera van stroom voorzien?

Verwijder eerst de accu uit de DSLR-camera. Sluit de kabel van de accu-adapter aan op de uitgang van de PowerVault. Plaats de accu-adapter in het batterijvak van de DSLR-camera. Druk op de aan / uit-schakelaar van de PowerVault om de DSLR-camera van stroom te voorzien.

Hoe kunnen elektronische handheld-apparaten worden opgeladen?

Druk op de aan / uit-schakelaar van de PowerVault en sluit het elektronische apparaat aan op de PowerVault met de bijbehorende oplaadkabel. Voorbeeld; verbind de iPhone, iPad of ander USB-apparaat met dit product en het opladen begint.

Waarschuwingen

- Niet doorboren, gooien, laten vallen, buigen of uw PowerVault wijzigen
- De PowerVault niet in het vuur gooien.
- De PowerVault niet blootstellen aan vuur of extreme hitte .
- Veroorzaak geen kortsluiting in de PowerVault met lood of metalen voorwerpen.
- Vervoer of bewaar de PowerVault niet met metalen voorwerpen zoals bijvoorbeeld een nagelknipper.
- Vermijd statische elektriciteit, sterke magnetische velden en straling.
- Demonteer of verander de PowerVault niet.
- Stop het gebruik van de PowerVault als het een ongewone geur, verhitting, vervorming of andere afwijkingen genereert.
- Gebruik de PowerVault alleen op droge plaatsen.
- Recycle volgens de plaatselijke recycling en milieuvorschriften.

Vielen Dank, dass Sie das Solar Ladegerät gekauft haben. Bevor Sie dieses Produkt verbinden, aufladen oder nutzen, lesen Sie bitte diese Anleitung sorgfältig durch um mehr über die Eigenschaften und Fähigkeiten des Solar Ladegeräts zu erfahren und wie Sie das Beste hieraus erhalten.

Wie wird die PowerVault DSLR aufgeladen?

Die Jupio PowerVault DSLR kann aufgeladen werden, indem sie durch das beigefügte USB-Kabel mit einem USB-Anschluss oder einer Steckdose angeschlossen wird. Während des Ladevorgangs blinkt die LED-Anzeige, um anzuzeigen, dass der Akku geladen wird. Bei voller Ladung hört die LCD-Anzeige auf zu blinken.

Versorgung einer DSLR Kamera mit Strom.

Entferne zuerst die Batterie von der DSLR-Kamera. Verbinde das Kabel des Batterieadapters mit dem Ausgang des PowerVault. Setze den Batterieadapter in die Batteriekammer der DSLR-Kamera. Drücke den Power-Schalter am PowerVault, um die DSLR-Kamera mit Strom zu versorgen.

Wie kann man elektronische Geräte aufladen?

Schalte den PowerVault-Schalter ein und verbinde das elektronische Gerät durch das entsprechende Ladekabel mit dem PowerVault. Beispielsweise; Verbinde das iPhone, iPad oder ein anderes USB-Gerät mit diesem Produkt und der Ladevorgang beginnt.

Warnungen und Vorsicht

- Nicht stechen, werfen, fallen lassen, biegen oder modifizieren
- Werfen Sie die Batterie nicht in Feuer
- Setzen Sie die Batterie keinem Feuer oder übermäßiger Hitze aus
- Versetzen Sie der Batterie keinen Kurzschluss durch Blei oder andere Metallobjekte
- Transportieren oder lagern Sie die Batterie nicht mit Metallobjekten wie Nagelscheren
- Vermeiden Sie statische Elektrizität, starke magnetische Felder und Strahlung
- Nehmen Sie das Batteriepack nicht auseinander oder ändern Sie nicht die Struktur
- Nutzen Sie die Batterie nicht mehr, wenn diese einen ungewöhnlichen Geruch, Hitze, Verformung oder andere Anomalitäten produziert.
- Nutzen Sie die Batterie nur an trockenen Orten
- Recyceln Sie entsprechend lokaler Regulierungen

Gracias por comprar el cargador solar. Por favor antes de intentar conectar, cargar o usar este producto. Por favor lea cuidadosamente estas instrucciones para aprender sobre las características y capacidades del cargador solar y como puedes obtener lo mejor de él.

Cómo cargar la PowerVault DSLR?

El Jupio PowerVault DSLR se puede cargar conectándolo a un PC USB cargador de puerto o pared a través del cable USB suministrado. Al cargar, el LED el indicador parpadea para mostrar que la batería se está cargando. Cuando está completamente cargado, el indicador LCD deja de parpadear.

Cómo suministrar energía a una cámara DSLR.

Primero quite la batería de la cámara DSLR. Conecte el cable del adaptador de batería en la salida de PowerVault. Pon el adaptador de la batería en el compartimento de la batería de la cámara DSLR. Presione el interruptor de encendido en el PowerVault para suministrar energía a la cámara DSLR.

Cómo cargar dispositivos de mano electrónicos?

Encienda el interruptor de PowerVault y conecte el dispositivo electrónico a el PowerVault con el cable de carga correspondiente. Por ejemplo; conecte el iPhone, iPad u otro dispositivo USB a este producto y cargándose Comenzara.

Advertencias y precauciones

- No perfore, tire, bote, doble o modifique su PowerVault.
- No tire la batería al fuego.
- No exponga la batería al fuego o calor excesivo.
- No ponga en corto circuito la batería con plomo o cualquier objeto de metal.
- No transporte o guarde la batería con objetos de metal como cortauñas.
- Evite la electricidad estática, campos magnéticos fuertes y radiación.
- No desarme el paquete de la batería o cambie su estructura.
- Pare de usar la batería cuando genere un olor, calor o distorsión inusual o cualquier otra anomalía.
- Use la batería en lugares secos solamente.
- Recicle según las regulaciones locales ambientales y de reciclaje

Nous vous remercions d'avoir acheté le chargeur solaire. Avant d'essayer Pour vous connecter, charger ou utiliser ce produit, veuillez lire ces Instructions attentivement pour en apprendre plus sur les fonctions et Capacités du chargeur solaire et comment vous pouvez obtenir le meilleur Hors d'elle.

Comment charger le reflex numérique PowerVault?

Le Jupio PowerVault DSLR peut être rechargé en le connectant à un PC USB Port ou chargeur mural via le câble USB fourni. Lors de la charge, la LED L'indicateur clignote pour indiquer que la batterie est en cours de chargement. Lorsqu'il est complètement chargé, l'indicateur LCD cesse de clignoter.

Comment alimenter un appareil photo reflex numérique.

Retirez d'abord la batterie de l'appareil photo reflex numérique. Connectez le câble de la adaptateur de batterie dans la sortie du PowerVault. Mettez l'adaptateur de batterie dans la chambre de la batterie de l'appareil photo reflex numérique. Poussez l'interrupteur d'alimentation sur le PowerVault pour alimenter l'appareil photo reflex numérique.

Comment charger des appareils de poche électroniques?

Allumez l'interrupteur du PowerVault et connectez l'appareil électronique à le PowerVault avec le câble de charge correspondant. Par exemple; connecter l'iPhone, l'iPad ou tout autre périphérique USB à ce produit et charger va commencer.

Avertissements et mises en garde

- Ne pas percer, de lancer, de laisser tomber, de plier ou de modifier votre PowerVault.
- Ne jetez pas la batterie au feu.
- N'exposez pas la batterie au feu ou à une chaleur excessive
- Ne pas court-circuiter la batterie au plomb ou des objets métalliques.
- Ne pas transporter ou de stocker la batterie avec des objets métalliques tels en tant que coupe-ongles.
- Éviter l'électricité statique, des champs magnétiques puissants et rayonnement.
- Ne pas démonter la batterie ou modifier sa structure.
- Cessez d'utiliser la batterie lorsqu'il génère une odeur anormale, chauffage, distorsion ou autres anomalies.
- Utilisez la batterie uniquement dans des endroits secs.
- Recycler selon le recyclage local et les règlements sur l'environnement.

Obrigado por adquirir o carregador solar. Antes de tentar conectar, carregar ou usar este produto, por favor, leia estas as instruções cuidadosamente para entender as funções e capacidades do carregador solar e como poderá obter o melhor desempenho.

Como carregar o PowerVault DSLR?

O Jupio PowerVault DSLR pode ser carregado ao conectá-lo a uma entrada de PC USB ou carregador de parede através do cabo USB fornecido. Ao carregar, o indicador de LED pisca para mostrar que a bateria está carregando. Quando totalmente carregada, o indicador LCD para de piscar.

Como fornecer energia para uma câmera DSLR.

Primeiro, retire a bateria da câmera DSLR. Conecte o cabo ao adaptador da bateria na saída do PowerVault. Coloque o adaptador da bateria na câmara da bateria da câmera DSLR. Empurre o interruptor de energia no PowerVault para fornecer energia para a câmera DSLR.

Como carregar dispositivos portáteis eletrônicos?

Ligue o interruptor do PowerVault e conecte o dispositivo eletrônico ao PowerVault com o cabo de carga correspondente. Por exemplo; conecte o iPhone, iPad ou outro dispositivo USB a este produto e o carregamento começará.

Advertências e precauções

- Não perfure, atire, descarte, dobre ou modifique o seu PowerVault.
- Não coloque a bateria no fogo.
- Não exponha a bateria ao fogo ou calor excessivo
- Não modifique a bateria com chumbo ou objetos metálicos.
- Não transporte ou armazene a bateria com objetos metálicos como cortadores de unhas.
- Evite a eletricidade estática, campos magnéticos fortes e radiação.
- Não desmonte a bateria ou altere a sua estrutura.
- Pare de usar a bateria quando esta libertar cheiro incomum, aquecimento, distorção ou qualquer outra anormalidade.
- Use a bateria somente em locais secos.
- Recicle de acordo com os regulamentos ambientais locais de reciclagem.

Grazie per aver acquistato il caricabatterie solare. Prima di connettere, caricare o utilizzare il prodotto, leggere attentamente queste istruzioni per conoscere le caratteristiche e le capacità del caricatore solare e come è possibile ottenere il meglio da esso.

Come si ricarica la DSLR PowerVault?

È possibile caricare la DSLR Jupio PowerVault collegandola a un porta USB su PC o ad un caricatore a muro tramite il cavo USB in dotazione. Durante la ricarica, l'indicatore LED lampeggerà per indicare che la batteria è in carica. Quando è completamente carico, l'indicatore LCD smette di lampeggiare.

Come alimentare la fotocamera DSLR.

Prima rimuovi la batteria dalla fotocamera DSLR. Collega il cavo dello adattatore per batteria nell'uscita del PowerVault. Inserire l'adattatore della batteria nel rispettivo alloggiamento della fotocamera DSLR. Spingere l'interruttore di accensione sul PowerVault per alimentare la fotocamera DSLR.

Come caricare i dispositivi palmari elettronici?

Accendere l'interruttore di PowerVault e collegare il dispositivo elettronico al PowerVault con il cavo di ricarica corrispondente. Per esempio; collegare l'iPhone, l'iPad o altro dispositivo USB a questo prodotto ed inizierà subito la ricarica.

Avvertenze e precauzioni

- Non forare, gettare, far cadere, piegare o modificare il vostro PowerVault.
- Non gettare la batteria nel fuoco.
- Non esporre la batteria al fuoco o a calore eccessivo
- Non mandare in corto circuito la batteria con piombo o oggetti metallici.
- Non trasportare o conservare la batteria con oggetti di metallo come un tagliaunghie.
- Evitare elettricità statica, forti campi magnetici e radiazioni.
- Non smontare la batteria o cambiare la sua struttura.
- Smettere di usare la batteria quando genera odore insolito, si riscalda, si deforma o mostra qualsiasi altra anomalia.
- Utilizzare la batteria solo in luoghi asciutti.
- Riciclare secondo il riciclaggio locale e normative ambientali.

Tack för köp av solladdaren. Innan du försöker att ansluta, ladda eller använda denna produkt, läs dessa instruktioner noga för att veta mer om funktionerna om solladdaren.

Hur man laddar PowerVault DSLR?

Jupio PowerVault DSLR kan laddas genom att ansluta den till en PC USB port eller vägg laddare via den medföljande USB-kabeln. När laddningen, LED indikatorn blinkar för att visa att batteriet laddas. När fulladdat LCD indikatorn slutar blinka.

Hur att leverera ström till en DSLR-kamera.

Först ta bort batteriet från DSLR kameran. Anslut kabeln till den batteriadaptern i produktionen av PowerVault. Sätt i batteriadaptern till batterifacket DSLR kameran. Tryck på strömbrytaren på PowerVault att leverera ström till DSLR kameran.

Hur man ladda elektroniska handhållna enheter?

Slå på strömbrytaren av PowerVault och ansluta elektroniska enheten till PowerVault med motsvarande laddningskabeln. Till exempel; Anslut iPhone, iPad eller annan USB-enhet till denna produkt och laddning börjar.

Varningar och försiktighetsåtgärder

- Punktera, kasta, tappa, böj eller ändra din PowerVault.
- Kasta inte batteriet i en eld.
- Utsätt inte batteriet för eld eller extrem värme.
- Kortslut inte batteriet med bly eller några metallföremål.
- Transportera inte eller förvara batteriet med metallföremål.
- Undvik statisk elektricitet, starka magnetfält och strålning.
- Ta inte isär batteriet eller ändra dess struktur.
- Sluta använda batteriet när det genererar ovanlig lukt, värme, distorsion eller andra avvikelser.
- Använd endast batteriet på torra platser.
- Återvinn enligt lokala återvinnings och miljöregler.

Kiitos, kun ostit tämän aurinkolaturin. Ennen kuin koitat yhdistää, ladata tai käyttää tätä laitetta, lue nämä ohjeet huolellisesti lävitse ymmärtääksesi kuinka laite toimii, kuinka sitä käytetään ja kuinka saat kaiken mahdollisen hyödyn siitä irti.

Kuinka ladata Powervault DSLR?

Jupio PowerVault DSLR voidaan ladata kytkemällä se tietokoneeseen USB portti tai seinälaturi mukana toimitetulla USB-kaapelilla. Latauksen aikana LED merkkivalo vilkkuu osoittamaan, että akku latautuu. Kun se on täyteen ladattu, LCD-ilmaisimien lakkaa vilkkumasta.

Kuinka toimittaa DSLR-kameran tehoa?

Poista ensin akku DSLR-kamerasta. Kytke PowerVaultin ulostulossa oleva paristosovitin. Aseta akun sovitin paikalleen DSLR-kameran akkukammio. Paina virtakytkintä PowerVault toimittaa tehoa DSLR-kameraan.

Kuinka ladata sähköisiä kannettavia laitteita?

Kytke PowerVaultin kytkin päälle ja liitä elektroninen laite kohteeseen PowerVault ja vastaava latauskaapeli. Esimerkiksi; liitä iPhone, iPad tai muu USB-laite tähän tuotteeseen ja lataa se alkaa.

Varoitukset ja varotoimet

- Älä rei'itä, heitä, tiputa, taivuta tai muuta sinun PowerVault.
- Älä heitä akkua tuleen.
- Älä altista akkua tulelle tai kuumalle lämmölle.
- Älä altista akkua oikosululle metalliohjeilla tai muilla johtimilla.
- Älä siirrä tai säilytä akkua samassa paikassa metalliesineiden kanssa, kuten esimerkiksi kynsileikkureiden kanssa.
- Vältä elektronista säteilyä, magneettisia kenttiä ja säteilyä.
- Älä pura akkua paketistaan tai älä muuta sen struktuuria.
- Älä käytä akkua mikäli se haisee oudolle, kuumenee tai muulla tavoin käyttäytyy oudosti.
- Käytä akkua vain kuivissa olosuhteissa.
- Hävitä valtakunnallisten kierrätysohjeiden mukaisesti.

Děkujeme Vám za nákup naší solární nabíječky. Před použitím tohoto produktu si prosím pečlivě přečtěte všechny informace ohledně funkcí a schopností nabíječky a o tom, jak ji nejlépe použít.

Jak nabíjet PowerVault DSLR?

Jupio PowerVault DSLR můžete nabíjet připojením k portu USB počítače nebo přes adaptér s USB kabelem. Při nabíjení začne blikat LED indikátor, který upozorňuje na probíhající nabíjení. Baterie je nabita ve chvíli, kdy přestane LED indikátor blikat.

Jak nabít fotoaparát DSLR.

Nejdříve z DSLR vyjměte baterii. Připojte kabel adaptéru baterie k výstupu přenosné baterie PowerVault. Připojte adaptér baterie k konektoru baterie DSLR fotoaparátu. Stiskněte přepínač na přenosné baterii PowerVault a DSLR fotoaparát se začne nabíjet.

Jak nabíjet elektronická přenosná zařízení?

Zapněte PowerVault a připojte elektronické zařízení k PowerVault pomocí vhodného nabíjecího kabelu. Nabíjet můžete například: iPhone, iPad nebo jiná USB zařízení.

Varování

- Baterii nepoškozujte, neházejte s ním, nesnažte se jej ohnout a ani s ním neházejte.
- Baterii neházejte do ohně
- Baterii nevytavujte ohni či žáru
- Nesnažte se zařízení zkratovat pomocí olova či jiných kovových objektů.
- Baterii netransportujte či nepřepravujte v okolí kovových objektů, mezi které se mohou například řadit i nůžky na nechte.
- Vyhněte se statické elektřině, silnému magnetickému poli a radiaci.
- Baterii nerozkládejte a neměňte její strukturu.
- Baterii přestaňte používat pokud generuje příliš tepla, zápachu či pokud se objeví jiná anomálie.
- Baterii používejte pouze v suchém prostředí.
- Recyklujte podle vašich lokálních předpisů a regulací.

Dziękujemy za zakup ładowarki słonecznej. Przed przystąpieniem do podłączenia, naładowania lub użycia tego produktu, należy dokładnie przeczytać instrukcję, aby zapoznać się z funkcjami i możliwościami ładowarki słonecznej i jak najlepiej ją wykorzystać.

Jak ładować urządzenie PowerVault DSLR?

Urządzenie Jupio PowerVault DSLR można naładować, podłączając je do komputera PC poprzez kabel USB, ładowarkę portową lub ładowarkę ścienną za pomocą dołączonego kabla USB. Podczas ładowania wskaźnik – dioda LED miga, pokazując, że ładowanie akumulatora trwa. Po pełnym naładowaniu, wskaźnik LED przestaje migać.

Jak zasilać w energię kamerę DSLR?

Najpierw wyjmij baterię z aparatu DSLR, potem podłącz kabel urządzenia adaptera baterii na wyjściu PowerVault. Włóż adapter baterii do komory baterii aparatu DSLR. Naciśnij przełącznik zasilania na PowerVault do zasilania kamery DSLR.

Jak ładować elektroniczne urządzenia podręczne?

Włącz przełącznik PowerVault i podłącz urządzenie elektroniczne do PowerVault za pomocą odpowiedniego kabla ładującego, na przykład; podłącz iPhone'a, iPada lub inne urządzenie USB do tego produktu i poczekaj, aż ładowanie się zacznie.

Ostrzeżenia i przestrogi

- Nie przekłuwać, rzucać, upuszczać, zginać ani modyfikować urządzenia PowerVault.
- Nie wrzucać baterii do ognia.
- Nie wystawiać baterii na działanie ognia lub wysokich temperatur
- Nie dopuścić do zwarcia baterii z przedmiotami z ołowiu lub metalu.
- Nie przewozić ani nie przechowywać baterii z metalowymi przedmiotami takimi jak obcinacz do paznokci.
- Unikać ładunków elektrostatycznych, silnych pól magnetycznych i promieniowania.
- Nie demontować baterii i nie zmieniać jej struktury.
- Należy przestać używać baterii, gdy wydziela niezwykajny zapach, ciepło, jest zniekształcona lub posiada inne nieprawidłowości.
- Używaj baterii tylko w suchych miejscach.
- Utylizacja zgodnie z lokalnymi przepisami dotyczącymi ochrony środowiska i recyklingu.

Ďakujeme Vám za nákup našej solárne nabíjačky. Pred použitím tohto produktu si prosím starostlivo prečítajte všetky informácie ohľadom funkcií a schopností nabíjačky a o tom, ako ju najlepšie použiť.

Ako nabíjať PowerVault DSLR?

Jupio PowerVault DSLR môžete nabíjať pripojením k portu USB počítača alebo cez adaptér s USB káblom. Pri nabíjaní začne blikať LED indikátor, ktorý upozorňuje na prebiehajúce nabíjanie. Batéria je nabitá vo chvíli, kedy prestane LED indikátor blikať.

Ako nabiť fotoaparát DSLR

Najskôr z DSLR vytiahnite batériu. Pripojte kábel adaptéra batérie k výstupu prenosné batérie PowerVault. Pripojte adaptér batérie k konektoru batérie DSLR fotoaparátu. Stlačte prepínač na prenosné batérii PowerVault a DSLR fotoaparát sa začne nabíjať.

Ako nabíjať elektronické prenosné zariadenia?

Zapnite PowerVault a pripojte elektronické zariadenie k PowerVault pomocou vhodného nabíjacieho kábla. Nabíjať môžete napríklad: iPhone, iPad alebo iné USB zariadenie.

Varovanie

- PowerVault nepoškodzuje, nehádzte s ním, nesnažte sa ho ohnúť.
- Batériu nehádzte do ohňa
- Batériu nevytvárajte ohni či páľave
- Nesnažte sa zariadenie skratovať pomocou olova či iných kovových objektov.
- Batériu neprenášajte, či neprechovávajte v okolí kovových objektov, medzi ktoré sa môžu napríklad radiť aj nožnice na nechty.
- Vyhnite sa statickej elektrine, silnému magnetickému poľu a radiácii.
- Batériu nerozkladajte a nemeňte jej štruktúru.
- Batériu prestaňte používať pokiaľ generuje príliš tepla, zápachu či ak sa objaví iná anomália.
- Batériu používajte len v suchom prostredí.
- Recyklujte podľa vašich lokálnych predpisov a regulácií.

+ Jupio Important Information

This product was manufactured in China for Jupio Europe BV in the Netherlands. All Jupio products are manufactured in ISO-certified factories, meet all legal requirements and have the required (European) quality marks. Jupio attaches great value to good working conditions and disapproves child labour explicitly. Jupio acts in conformity with all legal requirements with regard to the discharge of products containing pollutants.

Although Jupio takes good care of the quality of its products, you can unfortunately never exclude defects completely. In case you have a defective product Jupio will offer maximum service and support.

The guideline General Product Safety obliges company to offer safe products. Besides, as from 1st December 2005 companies must report as soon as dangerous products come on the market. Legislation must contribute to a better protection of the consumer. Jupio acts conform all legal requirements products have to meet and makes every effort to bring safe products on the market. If necessary, Jupio products or packages contain a warning. If a defective product, which is dangerous, is brought on the market, it can be traced by means of an article- and batch number. Jupio will withdraw this product from the market. Jupio will make mention of an unsafe product on her website: jupio.com. Besides, in case of a dangerous product, we will inform the FDA. Should your product contain dangerous deviations please inform Jupio Europe BV in The Netherlands. Jupio will research the product and will take all necessary precautions. Complaints concerning possible dangerous products can be reported to Jupio Europe BV in the Netherlands. In case of questions concerning product safety, please feel free to contact our customer service, on working days.

Jupio Europe BV

Wasaweg 27
9723 JD Groningen
The Netherlands

PO BOX 5105
9700 GC Groningen
The Netherlands

T +31-(0)50 5499949
F +31-(0)50 3130495
E info@jupio.com

