

## SPECIFICATIONS

### DESCRIPTION

- 1/2" female NPT inlet
- Rough-in valve included
- Spout connection requires special rough fitting to be installed before the finished wall is complete. Spout connection and rough for wall valve are an integrated assembly. Do not set finish wall until the rough assembly is installed.

### FLOW

- 6 GPM/23 LPM at 60 PSI

### STANDARDS

- ASME A112.18.1/CSA B125.1

### WARRANTY

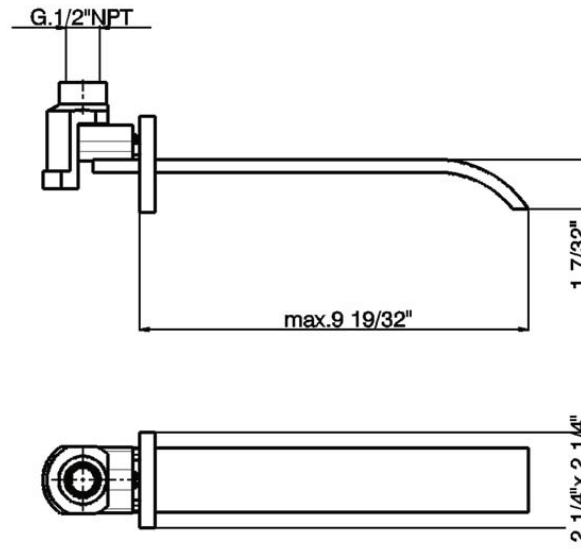
- Most products or parts carry "Limited Warranties" against manufacturing defects. For US customers please visit [houseofrohl.com/support](http://houseofrohl.com/support) and for Canadian customers please visit [houseofrohl.ca/support](http://houseofrohl.ca/support) for complete product and finish warranty.



**Wave™**  
Wall Mount Tub Spout

**MODEL:** WA24

UPC®



**For warranty or additional information, contact:**

U.S.A.  
[houseofrohl.com/support](http://houseofrohl.com/support)  
1-800-777-9762

QUEBEC / MARITIMES / WESTERN CANADA  
QUÉBEC / MARITIMES / OUEST CANADIEN  
QUEBEC / MARITIMOS / CANADA OCCIDENTAL  
[houseofrohl.ca/support](http://houseofrohl.ca/support)  
1-866-473-8442

ONTARIO  
[houseofrohl.ca/support](http://houseofrohl.ca/support)  
1-800-287-5354

## SPÉCIFICATIONS

### LA DESCRIPTION

- Entrée NPT femelle 1/2"
- Valve brute incluse
- Le raccordement du bec nécessite l'installation d'un raccord grossier spécial avant que le mur fini ne soit terminé. Le raccord du bec et l'ébauche pour la vanne murale constituent un ensemble intégré. Ne posez pas le mur de finition tant que l'assemblage brut n'est pas installé.

### COULER

- 6 GPM/23 LPM à 60 PSI

### NORMES

- ASME A112.18.1/CSA B125.1

### GARANTIE

- La plupart des produits ou pièces comportent des « garanties limitées » contre les défauts de fabrication. Pour les clients américains, veuillez visiter [houseofrohl.com/support](http://houseofrohl.com/support) et pour les clients canadiens, veuillez visiter [houseofrohl.ca/support](http://houseofrohl.ca/support) pour la garantie complète du produit et du fini.

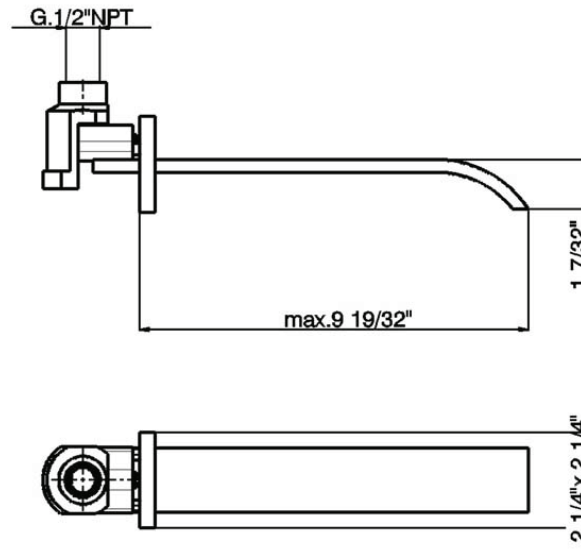


### Wave™

Bec de baignoire à montage mural

**MODÈLES:** WA24

UPC®



For warranty or additional information, contact:

U.S.A.  
[houseofrohl.com/support](http://houseofrohl.com/support)  
 1-800-777-9762

QUEBEC / MARITIMES / WESTERN CANADA  
 QUÉBEC / MARITIMES / OUEST CANADIEN  
 QUEBEC / MARITIMOS / CANADA OCCIDENTAL  
[houseofrohl.ca/support](http://houseofrohl.ca/support)  
 1-866-473-8442

ONTARIO  
[houseofrohl.ca/support](http://houseofrohl.ca/support)  
 1-800-287-5354

## ESPECIFICACIONES

### DESCRIPCIÓN

- Entrada NPT hembra de 1/2"
- Válvula empotrada incluida
- La conexión del caño requiere la instalación de un ajuste aproximado especial antes de que se complete la pared terminada. La conexión del pico y el borrador para la válvula de pared son un conjunto integrado. No coloque el acabado de la pared hasta que esté instalado el conjunto preliminar.

### FLUIR

- 6 GPM/23 LPM a 60 PSI

### NORMAS

- ASME A112.18.1/CSA B125.1

### GARANTÍA

- La mayoría de los productos o piezas cuentan con "Garantías limitadas" contra defectos de fabricación. Para los clientes de EE. UU., visite [houseofrohl.com/support](http://houseofrohl.com/support) y para los clientes canadienses, visite [houseofrohl.ca/support](http://houseofrohl.ca/support) para conocer la garantía completa del producto y el acabado.

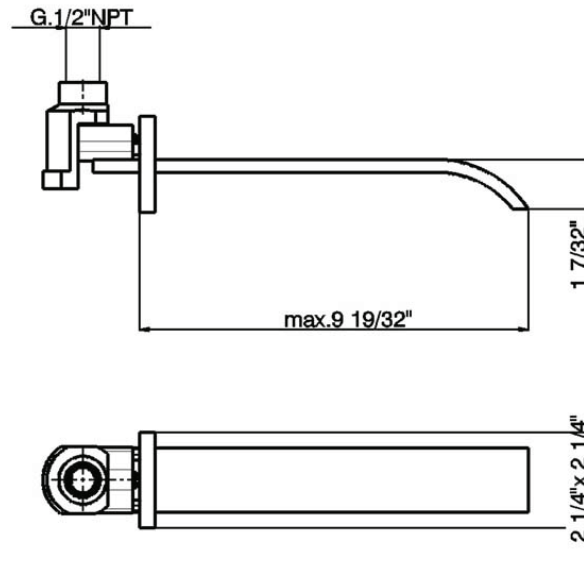


### Wave™

Caño para bañera de montaje en pared

**MODELOS:** WA24

UPC®



For warranty or additional information, contact:

U.S.A.  
[houseofrohl.com/support](http://houseofrohl.com/support)  
 1-800-777-9762

QUEBEC / MARITIMES / WESTERN CANADA  
 QUÉBEC / MARITIMES / OUEST CANADIEN  
 QUEBEC / MARITIMOS / CANADA OCCIDENTAL  
[houseofrohl.ca/support](http://houseofrohl.ca/support)  
 1-866-473-8442

ONTARIO  
[houseofrohl.ca/support](http://houseofrohl.ca/support)  
 1-800-287-5354