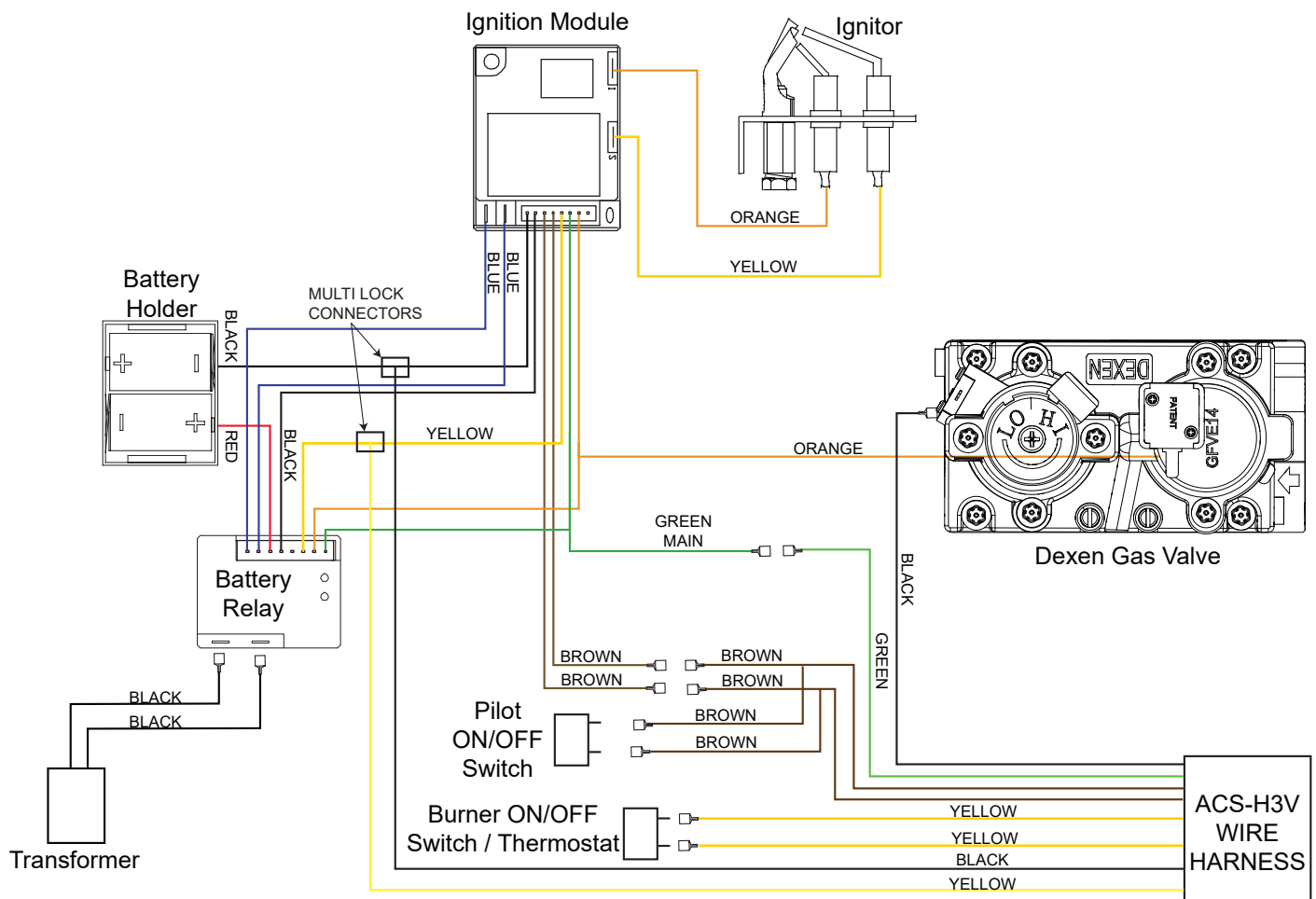


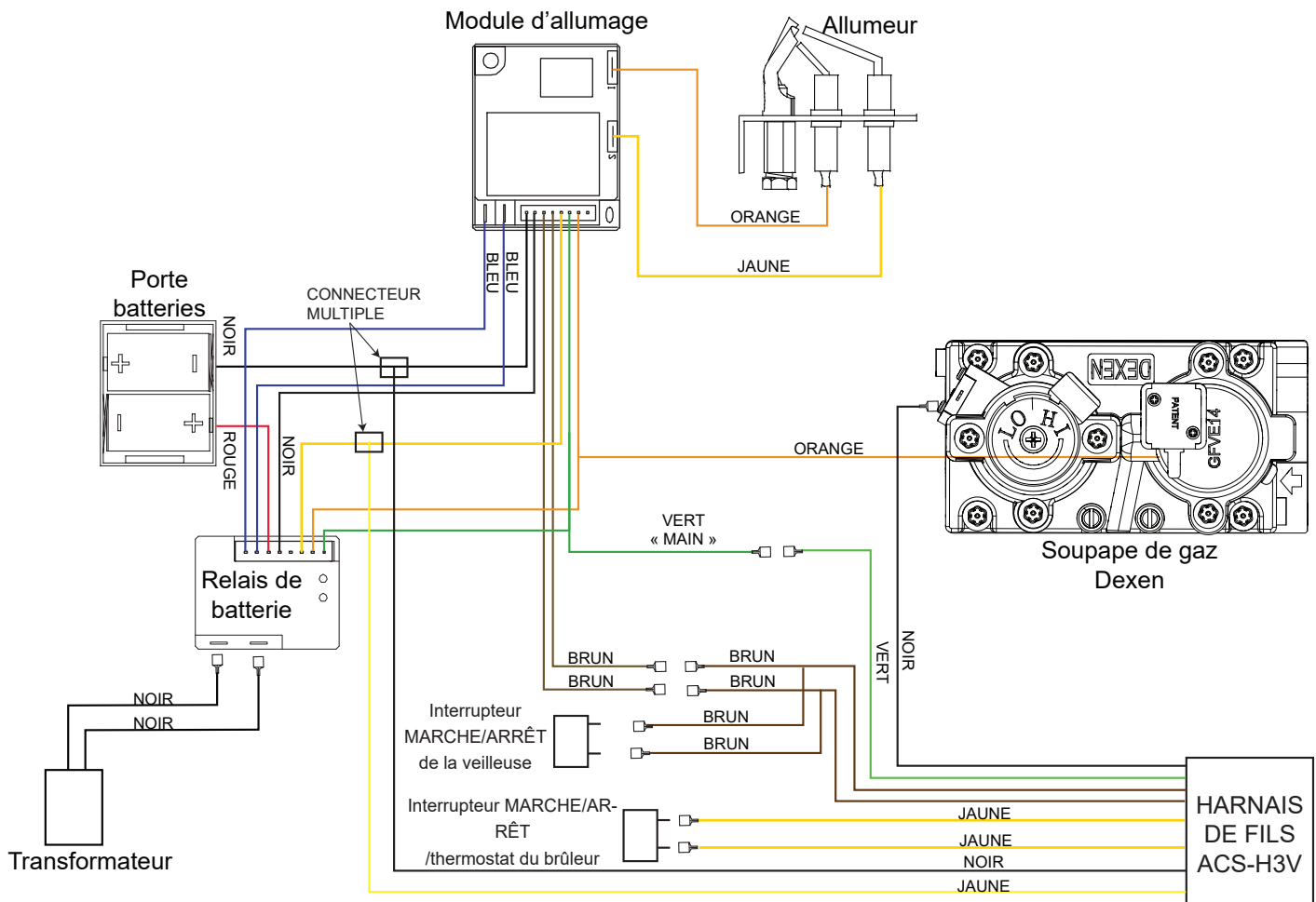
DEXEN ANTI-CONDENSATION SWITCH (ACS-H3V) INSTALLATION INSTRUCTIONS

1. Turn off electrical power.
2. Disconnect the GREEN wire labeled (MAIN) from the valve and connect it to the green wire from the ACS-H3V wire harness.
3. Connect the 3) Connect the BLACK wire with 3/16" flag from the ACS-H3V wire harness to the main burner coil on the valve, that the GREEN wire was removed from.
4. Disconnect the switch from the 2 brown wires located in the control compartment. Connect the brown wires from the ignition module to the brown wires from the ACS-H3V wire harness. This switch controls the pilot function (standing or intermittent). Install the switch into the switch bracket and connect the 2 yellow wires to the switch. Assemble the provided switch into the switch bracket and connect the switch to the second set of wires. Remove the back side of the double sided tape and secure the bracket in a convenient location in the valve compartment.
5. Connect the yellow wires with flags to a wall switch/thermostat or remote receiver supplied. Slide the multi lock connector (supplied) over the yellow wire from the ignition module. Slide the remaining yellow wire from the wire harness into the connector and snap closed.
6. Slide the multi lock connector (supplied) over the black wire (-) from the battery holder. Slide the remaining black wire from the wire harness into the connector and snap closed.



INSTRUCTIONS D'INSTALLATION DE L'INTERRUPTEUR ANTICONDENSATION DEXEN (ACS-H3V)

1. Coupez l'alimentation électrique.
2. Débranchez le fil VERT marqué (« MAIN ») de la soupape et branchez-le au fil vert de fil d'harnais de l'ACS-H3V.
3. Branchez le fil NOIR avec le cosse à drapeau 3/16" du fil d'harnais de l'ACS-H3V au serpentins électriques principal sur la soupape, dont le fil VERT a été retiré.
4. Débranchez l'interrupteur des 2 fils bruns situés dans le compartiment des contrôles. Branchez les fils bruns du module d'allumage aux fils bruns du harnais de fils ACS-H3V. Branchez l'interrupteur au deuxième groupe de fils bruns. L'interrupteur contrôle la veilleuse (mode attente ou intermittent).
5. Branchez les fils jaunes avec connecteurs à un interrupteur mural/thermostat ou à l'interrupteur et au support d'interrupteur fournis. Installez l'interrupteur dans le support d'interrupteur et branchez les 2 fils jaunes à l'interrupteur. Enlevez la face arrière du ruban adhésif double face et fixez le support dans un endroit pratique du compartiment de la soupape.
6. Glissez le connecteur multiple (fourni) par-dessus le fil jaune du module d'allumage. Glissez l'autre fil jaune du harnais de fils dans le connecteur et fermez le connecteur en l'enclenchant.
7. Glissez le connecteur multiple (fourni) par-dessus le fil noir (-) du support à piles. Glissez l'autre fil noir du harnais de fils dans le connecteur et fermez le connecteur en l'enclenchant.



Système de qualité certifié



W415-3119 / 02.02.22