

## TV Furniture Strap

HS304 User Guide

## Correa para mueble de TV

HS304 Guía del Usuario

### ⚠️ WARNING:

- Disconnect TV from electrical outlet before installing.
- **ADULT INSTALLATION REQUIRED. KEEP SMALL PARTS AWAY FROM CHILDREN DURING INSTALLATION.**

### ⚠️ CAUTION:

- This product is only a deterrent. It is not a substitute for proper adult supervision. **DO NOT** use this product if damaged or broken. This product is not a toy. **DO NOT** allow children to play with it. When not in use, keep out of reach of children.
- Always use a minimum of 2 straps (1 pair) per item. Additional straps should be added for extra safety on tall and heavy furniture. We recommend adding 1 to 2 straps for furniture 4 feet or wider. Stacked furniture (2 piece unit) like china cabinets and hutches, need to be secured together before fastening. For this we recommend mending plates or straps (available at your retailer or your local hardware store).
- For furniture with particle board or thin plywood type backing, brackets must be screwed into solid top or back brace. When installing place screws in bureaus, check prior to installing to make certain they will not interfere with the normal function of the top drawer.
- **FOR INDOOR HOME USE ONLY.**

### ⚠️ AVISO:

- Antes de la instalación, desconecte la TV de la toma de corriente.
- **REQUIERE INSTALACIÓN POR PARTE DE UN ADULTO. MANTENGA LAS PIEZAS PEQUEÑAS FUERA DEL ALCANCE DE LOS NIÑOS DURANTE LA INSTALACIÓN.**

### ⚠️ PRECAUCIÓN:

- Este producto es sólo un elemento disuasivo. El mismo no reemplaza la supervisión adecuada por parte de un adulto. **NO** use este producto si se encuentra roto o dañado. Este producto no es un juguete. **NO** permita que los niños jueguen con él. Cuando no lo utilice, manténgalo fuera del alcance de los niños.
- Siempre use 2 correas (1 par) por objeto cómo mínimo. Se deberían agregar correas adicionales para mayor seguridad en el caso de muebles altos o pesados. Recomendamos agregar 1 o 2 correas por mueble de 1,20 m de ancho o más. Los muebles unidos (unidades de 2 piezas), como vitrinas y aparadores, deben asegurarse entre ellos primero. Para esto, recomendamos láminas o tiras para remendar (disponibles en las tiendas minoristas o ferreterías del lugar).
- Para muebles con fondo de aglomerado o contrachapado, los soportes deben atornillarse a una parte sólida superior o a un soporte posterior. Al instalar en cómodas, asegúrese de que no vaya a interferir con el funcionamiento normal del primer cajón.
- **SOLO PARA USAR EN ESPACIOS CUBIERTOS.**

### Important Safety Information

Check the security of the installation by tugging firmly on the TV or furniture.

Your child will eventually be able to defeat this product. To keep this product effective for as long as possible, avoid letting children see how you operate child safety devices. Watching you disengage a lock, latch or cover could enable them to learn sooner how to defeat it.

You can attach television to furniture but we **DO NOT RECOMMEND** unless your furniture is already anchored/built-in, as it can cause a greater tipping hazard.

NOTE: Replace brackets if they become damaged during use.

### BEFORE YOU BEGIN:

- Read all instructions before installing.
- Keep these instructions for future use.
- Remove all contents from packaging and discard box, and/or poly bags.
- Lay out and identify all parts.
- Do not return this product to the place of purchase. If any parts are missing, email support@djgusa.zendesk.com, or chat with us at www.safety1st.com. You can also call Consumer Care at (800) 544-1108. Have the model number ready (HS304) and date code (manufacture date) located on package.
- Power tools are not recommended for screw installation.

**TOOLS NEEDED:** Hand drill or power drill, 2 drill bits: 5/64" for furniture and 1/8" bit for wall, Phillips head screwdriver, pencil, measuring tape and a stud finder (not provided).

### Información de seguridad importante

Verifique la seguridad de la instalación tirando firmemente del TV o el mueble.

Un niño sin supervisión puede ser capaz de inutilizar la protección que ofrece este producto. Para que este producto funcione efectivamente durante más tiempo, evite que los niños vean como se opera. Si los niños ven cómo usted libera una traba, un pestillo o una cubierta, podrían aprender más rápido la manera de inutilizar cualquier tipo de dispositivo de seguridad.

Puede fijar su TV al mueble, pero **NO LO RECOMENDAMOS** a menos que el mueble ya esté asegurado, dado que puede presentar mayor peligro de caerse.

NOTA: Reemplace los soportes si se dañan con el uso.

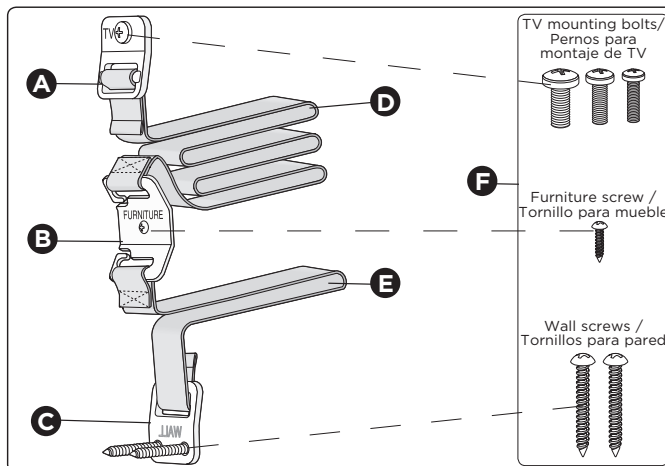
### ANTES DE COMENZAR:

- Lea todas las instrucciones antes de instalar.
- Guarde estas instrucciones para su uso futuro.
- Retire todo el contenido del embalaje y deseché la caja y/o las bolsas de polietileno.
- Despliegue e identifique todas las piezas.
- No devuelva este producto al lugar donde lo compró. Si falta alguna pieza, mande un correo electrónico a support@djgusa.zendesk.com o chatee con nosotros en www.safety1st.com. Además, puede llamar a Atención al cliente al (800) 544-1108. Tenga a mano el número de modelo (HS304) y el código de fecha (fecha de fabricación), que se encuentran indicados en el paquete.
- No se recomienda el uso de herramientas eléctricas para la instalación de tornillos.

**HERRAMIENTAS NECESARIAS:** Taladro de mano o eléctrico, 2 brocas de 5/64" para muebles y 1/8" para pared, destornillador Phillips, lápiz, cinta métrica y buscador de estudios (no incluidos).

## Parts & Features

- A** TV bracket (2)
- B** Furniture bracket (2)
- C** Wall bracket (2)
- D** TV strap (2)
- E** Wall strap (2)
- F** 3 sets of screws:
  - TV mounting bolts (3 sizes)
  - Furniture screw (1)
  - Wall screws (2)



## Piezas y características

- A** Soporte para TV (2)
- B** Soporte para mueble (2)
- C** Soporte para pared (2)
- D** Correa para TV (2)
- E** Correa para pared (2)
- F** 3 conjuntos de tornillos:
  - Pernos para montaje de TV (3 tamaños)
  - Tornillo para mueble (1)
  - Tornillos para pared (2)

## Before You Begin

**NOTE: Disconnect TV from electrical outlet before installing.**

- The straps included can be used for securing one television and/or one piece of furniture to the wall. There are 3 options for safely securing the straps included. Determine which is best for your home set-up based on images 1a, 1b, 1c. **BE SURE TO USE BOTH STRAPS.**

### 1a. TV-to-furniture-to-wall —

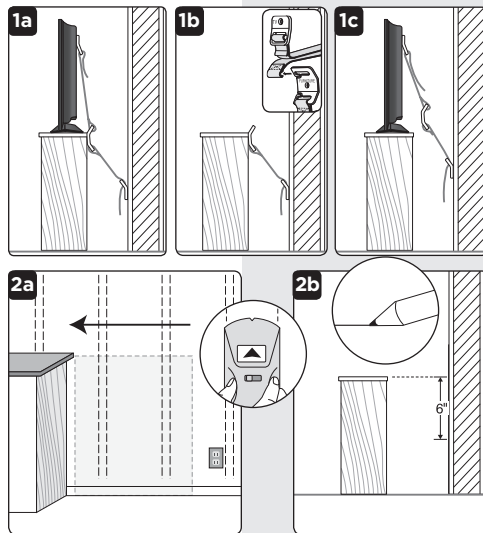
(Follow Steps 1 through 7).

**1b. Furniture-to-wall —** Remove the top strap and tv bracket (Figure 1b). (Go directly to Step 3).

**1c. TV-to-wall —** Leave the furniture bracket on and adjust strap on both ends (Skip Step 3).

- Locate the 2 wall studs behind your TV or furniture (Figure 2a). (Note: Studs are typically 16" apart). Mark your stud locations that most closely align with your TV or furniture mounting locations.

**HELPFUL TIP:** Mark the studs at the correct height which is 6" below the top of your furniture (Figure 2b). This is the height for your wall brackets to be installed.



## Antes de comenzar

**NOTA: Antes de la instalación, desconecte la TV de la toma de corriente.**

- Las correas incluidas pueden usarse para asegurar un TV y/o un mueble a la pared. Hay 3 opciones para asegurar las correas incluidas. Determine cuál es la mejor para su equipo en base a las imágenes 1a, 1b, 1c.

**ASEGÚRESE DE USAR LAS DOS CORREAS.**

### 1a. TV a mueble a pared—

(Siga los pasos 1 a 7).

**1b. Mueble a pared—** Quite la correa superior y el soporte para TV (Figura 1b). (Pase directamente al paso 3).

**1c. TV a pared—** Deje puesto el soporte para mueble y ajuste la correa a ambos extremos (Salte el paso 3).

- Ubique los 2 montantes detrás del TV o mueble (Figura 2a). (Nota: los montantes generalmente tienen una separación de 16".) Marque la ubicación de los montantes que mejor se alinean con la ubicación de su TV o mueble. **CONSEJO ÚTIL:** Marque los montantes a la altura correcta, que es 6" debajo del extremo superior del mueble (Figura 2b). Esta es la altura en la que tienes que instalar los soportes para pared.

## To Install

- Find the correct size mounting bolts from the three sizes provided and test the fit with your TV (Figure 1).

- Screw in the brackets labeled TV (Figure 2). **NOTE: There are 2 sets of holes on the back of your TV. USE THE TOP HOLES.**

- With the furniture brackets vertically in line with the wall studs, mark holes to pre-drill your furniture (Figure 3). **NOTE: Make sure you are only drilling into solid wood or particle board.**

Using a 5/64" drill bit, drill 2 pilot holes into your furniture and attach the furniture brackets using the 2 screws provided (Figure 4). **NOTE: You may remove the top and bottom straps from the furniture brackets temporarily for easy access.**

- Place each wall bracket on the center of your predetermined stud locations at 6" below the furniture top (see Before you Begin) (Figure 4). Mark all 4 holes with pencil.

- Pre-drill holes (into studs) using a 1/8" drill bit and screw in both wall brackets using the 4 screws provided.

- Move your furniture back into desired location (Figure 6). If the straps were removed for easy access, re-attach the straps on the top and bottom of the furniture brackets (Figure 6a).

- Pull on both strap ends of the TV brackets and of the WALL brackets until straps are taut (Figure 7).

## Para instalar

- Fíjese cuál es el tamaño correcto de los pernos para montaje de los tres tamaños que se incluyen y pruebe si entran en el TV (Figura 1).

- Atornille los soportes con la etiqueta TV (Figura 2). **NOTA: En la parte posterior de su TV hay dos juegos de orificios. UTILICE LOS ORIFICIOS SUPERIORES.**

- Con los soportes para mueble alineados verticalmente con los montantes, marque los orificios para preparar los orificios para el mueble (Figura 3). **NOTA: Asegúrese de que sea madera sólida o tableros de partículas para hacer los orificios.**

Con una broca de 5/64" haga 2 orificios piloto en el mueble y coloque los soportes para mueble con los 2 tornillos incluidos (Figura 4). **NOTA: Puede quitar las correas de arriba y abajo de los soportes para mueble por un momento para que sea más fácil el acceso.**

- Coloque cada soporte para pared en el centro de la ubicación predeterminada para el montante a 6" debajo de la parte superior del mueble (consulte Ver antes de empezar) (Figura 4). Marque los 4 orificios con lápiz.

- Prepare los orificios (en los montantes) con una broca de 1/8" y atornille los dos soportes para pared con los 4 tornillos incluidos.

- Mueva el mueble a la ubicación deseada (Figura 6). Si se quitaron las correas para que sea más fácil el acceso, vuelva a colocar las correas arriba y abajo de los soportes para mueble (Figura 6a).

- Tire de los dos extremos de la correa de los soportes para TV y de los soportes para PARED hasta que las correas queden bien tirantes.

