



Designed for Fun, Built to Last®

7-FT. RICOCHET SHUFFLEBOARD TABLE ASSEMBLY INSTRUCTIONS



Please Do Not Hesitate to
Contact Our Consumer Hotline
at 800-759-0977
with Any Questions That May
Arise During Assembly or
Use of This Product!

THANK YOU!

Thank you for purchasing this product. We work around the clock and around the globe to ensure that our products maintain the highest possible quality. However, in the rare case of issues during assembly or use of this product, please contact our Consumer Hotline at **800-759-0977** for immediate assistance before contacting your retailer. Please read the warranty information at the back of these assembly instructions for further details.

ASSEMBLY TIPS

IMPORTANT! PLEASE READ THESE ASSEMBLY INSTRUCTIONS IN ENTIRETY BEFORE ASSEMBLING YOUR PRODUCT.

1. Find a clean, level surface to begin the assembly of your table. We recommend that two adults work together to assemble this game. You may want to carefully cut or tear the four corners of the box so that the bottom of the box can be used as your work surface.
2. Remove all of the contents from box and verify that you have all of the parts shown on the Parts List before you begin assembly. **Note: Some parts may be pre-installed or pre-assembled.**
3. Some figures or drawings may not look exactly like product.
4. **When installing parts that have more than one screw or bolt, hand tighten all screws or bolts in place before final tightening with screwdriver or wrench.**
5. Electric screwdrivers may be helpful during assembly; however, please set a **low torque** and use extreme caution because screws may be stripped or overtightened, resulting in damaged parts, if the electric screwdriver's torque is set too high.

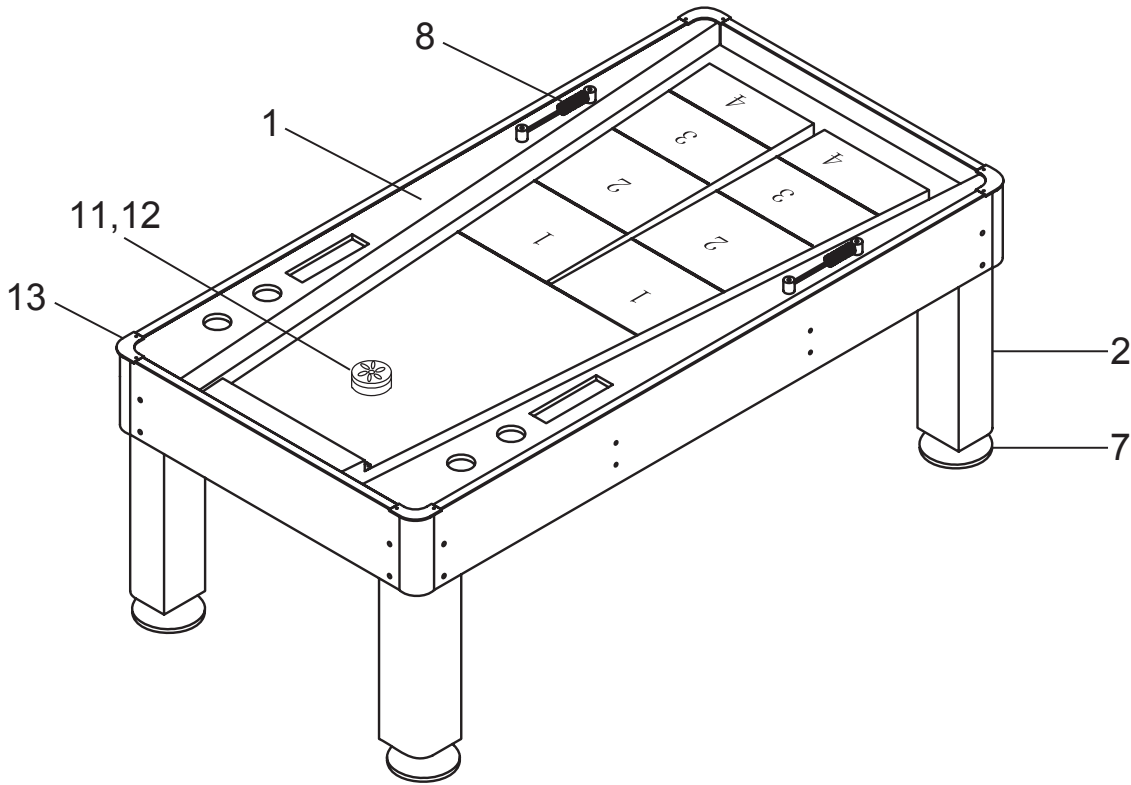


CARE AND USE

1. This product is intended for **INDOOR** use only.
2. Do **NOT** drag the table when moving it, as this will damage the legs.

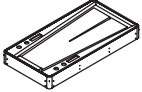



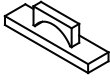

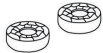


7-FT. RICOCHET SHUFFLEBOARD TABLE - BG1201

Parts List





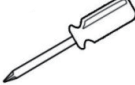


Illustrations Not to Scale

PARTS

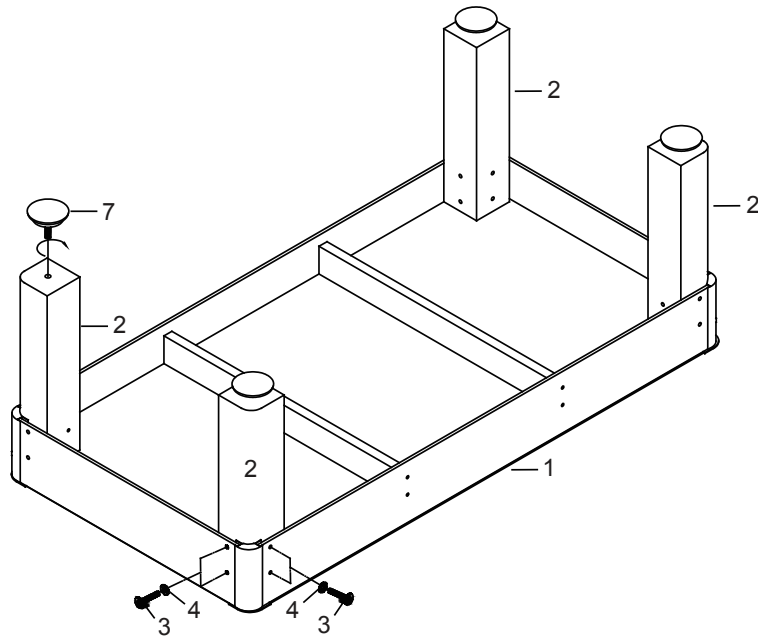
<p>#1 NGP5891</p>  <p>TABLE BODY</p>	<p>#2 NGP5892</p>  <p>LEG</p>	<p>#7 NGP5893</p>  <p>LEG LEVELER</p>	<p>#8 NGP5894</p>  <p>SLIDE SCORER</p>	<p>#9 NGP1222</p>  <p>SHUFFLEBOARD BRUSH</p>	<p>#10 NGP1221</p>  <p>SHUFFLEBOARD WAX</p>	<p>#11 NGP2607</p>  <p>SHUFFLEBOARD PUCKS-BLUE</p>	<p>#12 NGP2606</p>  <p>SHUFFLEBOARD PUCKS-RED</p>
<p>#13 NGP5895</p>  <p>RAIL CORNER</p>							

HARDWARE PACK - NGP5896

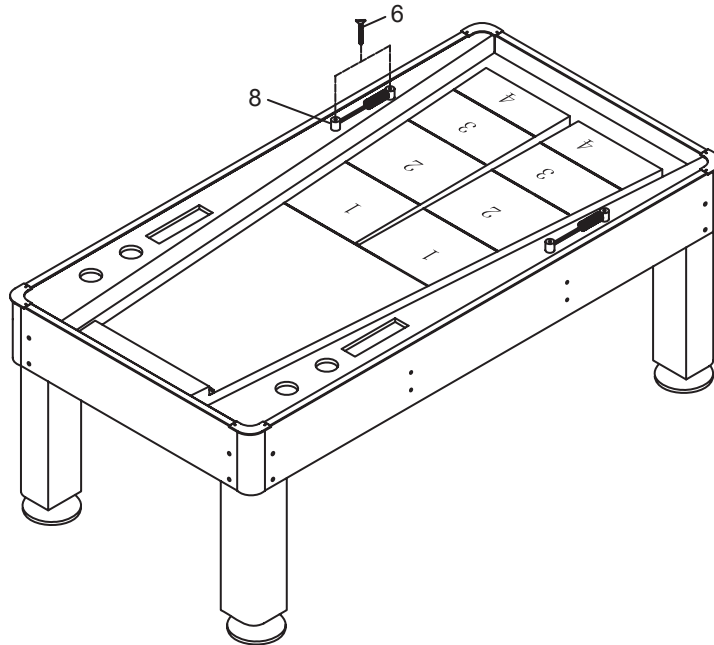
<p>#3</p>  <p>M8X45MM BOLT</p>	<p>#4</p>  <p>19MM WASHER</p>	<p>#5</p>  <p>ALLEN WRENCH</p>	<p>#6</p>  <p>4X25MM FLAT HEAD SCREW</p>	<p>ADDITIONAL EQUIPMENT REQUIRED:</p>  <p>PHILLIPS HEAD SCREWDRIVER</p>
---	--	---	---	---

ASSEMBLY INSTRUCTIONS

1.



2.



RULES OF THE GAME

RICOCHET SHUFFLEBOARD

RULES OF THE GAME

THE OBJECT OF THE GAME IS TO REACH THE GAME POINTS GOAL BEFORE YOUR OPPONENT.

HOW TO PLAY THE GAME

A coin toss decides who starts the game. The winner of the coin toss also decides if the game will start from the left or right side of the table.

The first weight (Blue) is slid from the front of the table towards the back, so that it bounces off the back bumper onto the other side of the table playing surface.

The opponent then slides his/her weight (Red) so that it bounces from the back bumper to bump off the blue weight or to place his/her weight beyond the blue weight on the playing surface.

The players continue to take turns until all eight weights are played. At this point, the players determine which team scores and add the score from this round to the total game score.

The game then continues from the other side, with the player who scored last starting the play in the next round.

Play continues by alternating sides until the total game score of one of the opponents reaches or exceeds the game goal.

SCORING POINTS

RICOCHET SHUFFLEBOARD is normally played to a game total of either 15 points or 21 points, depending on mutual consent of the contestants.

When a weight comes to rest on a scoring (Black) line, that weight scores the smaller number. The weight must clear the first line completely to score.

If a weight comes to rest before entering the scoring surface area, it must be removed from the playing surface before the opponent plays the next weight.

If a weight overhangs the front edge of the playing surface (4 point area) that weight has a score of 5 points.

Only one player can score points in a round.

Point total for a round is the sum of the points for each weight that is closer to the front edge of the playing surface than any of the opponent's weights.

EXAMPLE A: If after throwing all eight weights, there is a Blue weight and Red weight in the 3 point section, but the Red is ahead of the Blue weight only the Red weight scores points.

EXAMPLE B: If there are two Blue weights ahead of the Red weights, the two Blue weights score points, and the Red weights do not score.

STRATEGY: An effective strategy would be to slide your weights into scoring position, then to shield those weights from your opponent by using later turns to block them from being knocked out of scoring position.

180-DAY LIMITED WARRANTY

This product is warranted to the original purchaser to be free from defects in material or workmanship for a period of 180 days from the date of the original retail purchase.

This warranty does not cover defects or damage due to improper installation, alteration, accident or any other event beyond the control of the manufacturer. Defects or damage resulting from misuse, abuse or negligence will void this warranty. This warranty does not cover scratching or damage that may result from normal usage.

This product is not intended for institutional or commercial use; the manufacturer does not assume any liability for such use. Institutional or commercial use will void this warranty.

This warranty is nontransferable and is expressly limited to the repair or replacement of the defective product. During the warranty period, the manufacturer shall repair or replace defective parts at no cost to the purchaser. Shipping charges and insurance are not covered and are the responsibility of the purchaser. Labor charges and related expenses for removal, installation or replacement of the product or components are not covered under this warranty.

The manufacturer reserves the right to make substitutions to warranty claims if parts are unavailable or obsolete.

The manufacturer shall not be liable for loss of use of the product or other consequential or incidental costs, expenses or damages incurred by the consumer of any other use. The user assumes all risk of injury resulting from the use of this product.

This warranty is expressly in lieu of all other warranties, expressed or implied, including warranties of merchantability or fitness for use to the extent permitted by Federal or state law. Neither the manufacturer nor any of its representatives assumes any other liability in connection with this product.

All warranty claims must be made through the retailer where the product was originally purchased. A purchase receipt or other proof of date of purchase will be required to process all warranty claims. The model number and part numbers found within the assembly instructions will be required when submitting any parts requests or warranty claims.

For further warranty information or inquiries, please call 800-759-0977



Designed for Fun, Built to Last®

TABLE DE SHUFFLE BOARD RICOCHET 2,13 m INSTRUCTIONS D'ASSEMBLAGE



Contactez notre
service à la clientèle au
800-759-0977
avec des questions sur le montage
ou l'utilisation de ce produit.

MERCI!

Merci d'avoir acheté notre produit. Nous travaillons 24 heures sur 24, partout dans le monde, à garantir que nos produits sont de la meilleure qualité possible. Toutefois, dans les rares cas de problèmes lors du montage ou de l'utilisation de ce produit, se il vous plaît communiquer avec notre service à la clientèle au **800-759-0977** pour une aide immédiate avant de contacter votre revendeur. Pour obtenir de plus amples renseignements, veuillez lire l'information relative à la garantie au verso de ce guide d'instructions.

INSTRUCTIONS D'ASSEMBLAGE

IMPORTANT! VEUILLEZ LIRE, EN ENTIER, TOUTES LES INSTRUCTIONS AVANT D'ASSEMBLER VOTRE PRODUIT.

1. Trouver une surface propre et plane, pour commencer le montage de votre table de jeu. La table s'assemble à l'envers pour être ensuite retournée sur ses pieds, une fois l'assemblage complété. Cette table est lourde et nécessite au moins deux adultes forts pour la soulever et la retourner.
2. Retirez le contenu de la boîte, avant de commencer l'assemblage, assurez-vous d'avoir toutes les pièces telles que listées et illustrées au tableau d'identification. **Avis : certaines pièces sont préassemblées ou préinstallées.**
3. Certaines illustrations ou dessins peuvent ne pas ressembler au produit que vous avez acheté.
4. **Quand vous fixez en place une pièce avec plus d'une vis ou écrou, veuillez, en premier, les visser à la main et terminer la fixation avec un tournevis ou une clé.**
5. Un tournevis électrique peut être utile lors de l'assemblage, mais veuillez le régler à **basse torque** et l'utiliser avec prudence; si la torque est trop élevée, la vis peut se défaire ou être trop serrée.

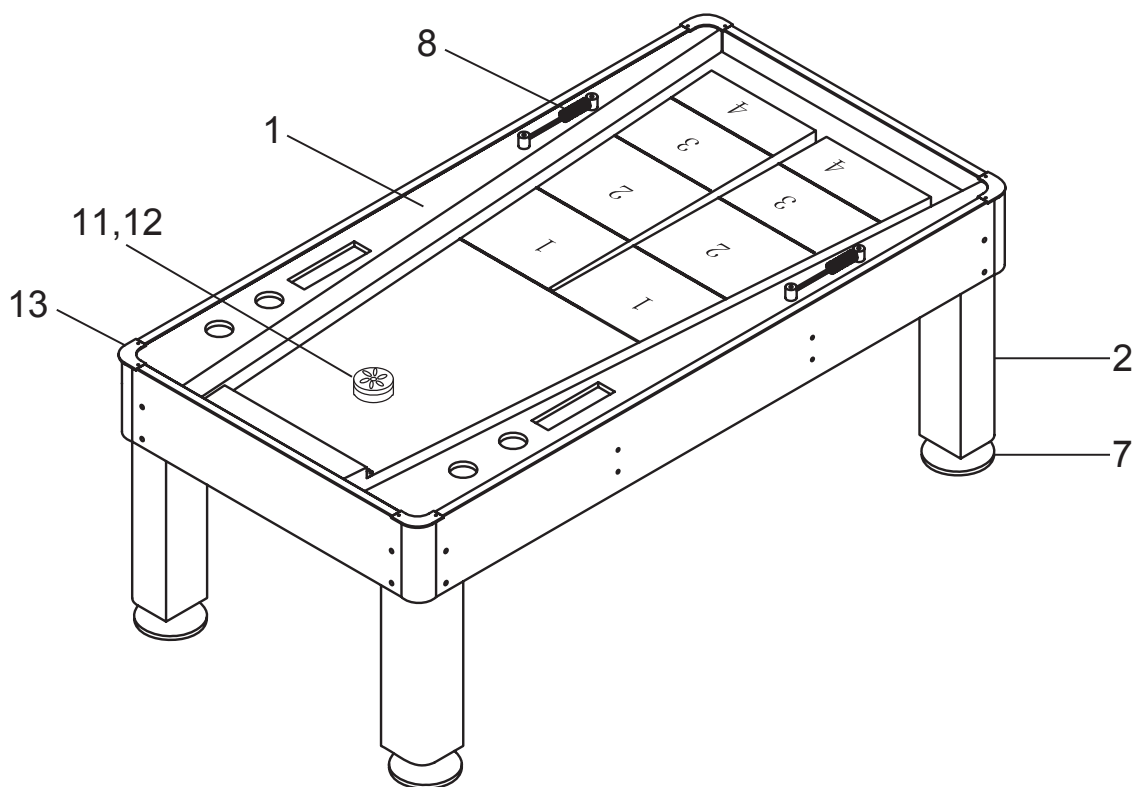


ENTRETIEN ET USAGE

1. Ce produit doit être utilisé **À L'INTÉRIEUR** seulement.
2. **NE JAMAIS** déplacer la table en la traînant, cela pourrait endommager les pieds.

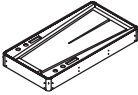



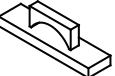




TABLE DE SHUFFLE BOARD RICOCHET 2,13 m - BG1201

liste des pièces





illustrations non à l'échelle

PIÈCES

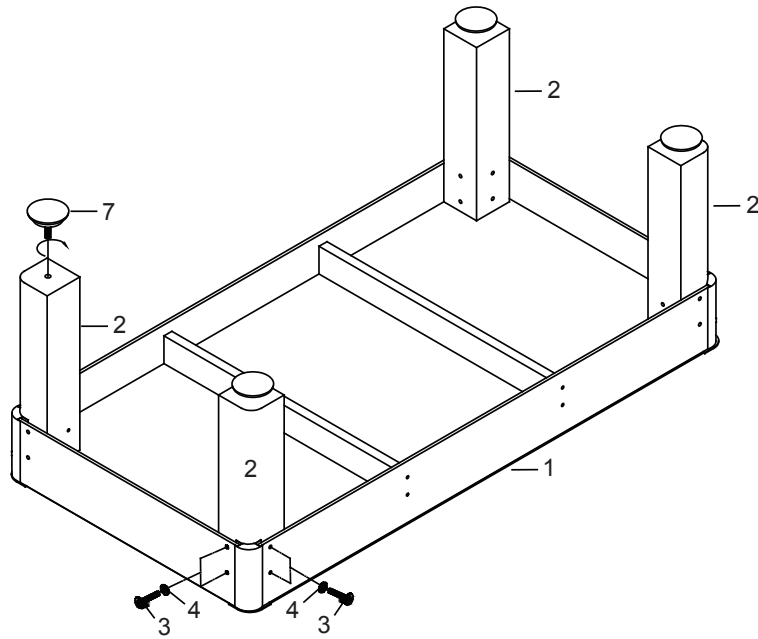
#1 NGP5891  SURFACE DE JEU	#2 NGP5892  PIED	#7 NGP5893  PATIN DE NIVELLEMENT	#8 NGP5894  MARQUEUR À GLISSIÈRE	#9 NG1222  BRASSE DE PALETS	#10 NGP1221  CIRE EN POUDRE	#11 NGP2607  RONDELLE BLEUE SHUFFLEBOARD	#12 NGP2606  RONDELLE ROUGE SHUFFLEBOARD
#13 NGP5895  COIN DE TABLE							

TROUSSE DE QUINCAILLERIE - NGP5896

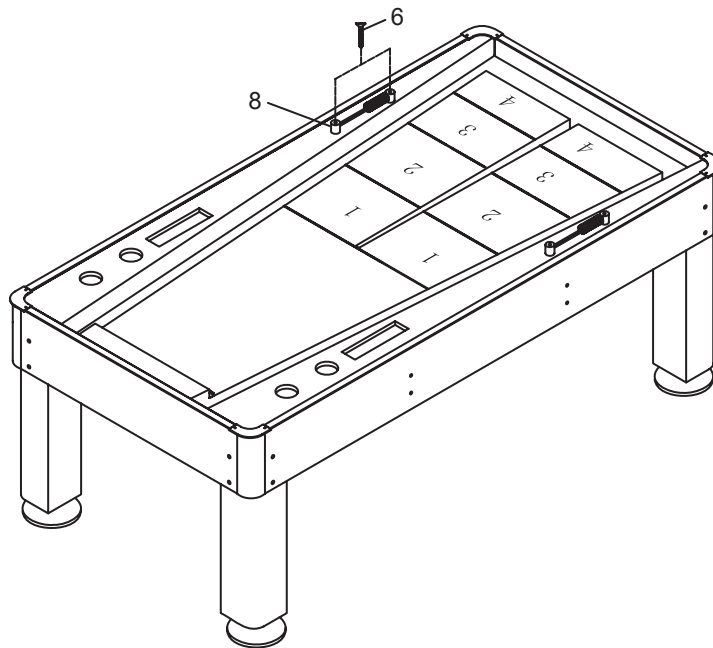
#3  BOULON	#4  RONDELLE	#5  CLÉ HEXAGONALE	#6  VIS À TÊTE PLATE (4 x 25 mm)	ÉQUIPEMENT ADDITIONNEL REQUIS  TOURNEVIS CRUCIFORME
--	--	--	--	---

INSTRUCTIONS D'ASSEMBLAGE

1.



2.



SHUFFLEBOARD RICOCHET

RÈGLES DU JEU

LE PRINCIPE DU JEU EST D'ATTEINDRE L'OBJECTIF DE POINTS AVANT QUE VOTRE ADVERSAIRE NE LE FASSE.

COMMENT JOUER

Un tirage au sort décide qui commence en premier. Le gagnant du tirage au sort décide également si la partie se dispute à la gauche ou à la droite de la table.

La première rondelle (bleue) est glissée de l'avant vers l'arrière de la table et rebondit sur le pare-chocs situé de l'autre côté de la surface de jeu.

L'adversaire glisse alors sa rondelle (rouge) afin qu'elle rebondisse sur le pare-chocs arrière pour aller buter la rondelle bleue ou de poser sa rondelle plus loin que la rondelle bleue.

Les joueurs continuent à tour de rôle jusqu'à ce que toutes les huit rondelles soient jouées. À ce stade, les joueurs déterminent l'équipe qui obtient des points et les ajoutent au pointage du tour pour le score total.

Le jeu se poursuit alors de l'autre côté avec le joueur qui a marqué en dernier qui commence le tour suivant.

Le jeu continue par alternance côtés jusqu'à ce que le score total de l'un des opposants atteigne ou dépasse l'objectif de points.

MARQUER DES POINTS

Le shuffleboard ricochet est normalement joué pour atteindre un score total de 15 points ou de 21 points, selon le consentement mutuel des participants.

Quand une rondelle s'immobilise sur une ligne noire, on tient compte du nombre le plus petit. La rondelle doit dépasser la première ligne entièrement pour marquer un point.

Si une rondelle s'immobilise avant d'entrer dans la zone de placement, elle devra être enlevée de la surface de jeu avant que la rondelle de l'autre joueur ne soit lancée.

Si une rondelle s'arrête au bord de la surface du jeu (zone de 4 points) le joueur obtient un score de 5 points.

Un seul joueur peut marquer des points dans un manche.

Le score pour un manche est le total des points obtenus par chaque rondelle placée le plus près du bord de la surface de jeu que celles de l'adversaire.

EXEMPLE A : si après avoir lancé les 8 rondelles, il y a une rondelle bleue et une rondelle rouge dans la section 3 points, la rondelle rouge est devant la rondelle bleue seulement la rondelle rouge marque des points.

EXEMPLE B : s'il y a deux rondelles bleues qui devancent les rondelles rouges, les deux rondelles bleues marquent des points alors que les rondelles rouges n'obtiennent aucun point.

STRATÉGIE : Une stratégie efficace consisterait à faire glisser vos rondelles dans les zones de points, ensuite vous les protégez des rondelles de votre adversaire afin qu'elles ne soient pas écartées de la zone de points.

GARANTIE LIMITÉE DE 180 JOURS

La garantie du produit est valide pour l'acheteur original en ce qui a trait aux pièces défectueuses ou à la main-d'œuvre pour une période de 180 jours de la date d'achat.

Cette garantie n'est couverte pas les dommages causés par accident, par modification, par une installation défectueuse ou tout autre événement hors du contrôle du fabricant. Tout défaut ou dommage résultant de la négligence ou d'une mauvaise utilisation annule cette garantie. La présente garantie ne couvre pas les égratignures ou les dommages attribuables à un usage normal.

Ce produit n'est pas destiné à un usage institutionnel ou commercial; le fabricant décline toute responsabilité pour une telle utilisation. Un usage institutionnel ou commercial annule cette garantie.

Cette garantie est non transférable et est expressément limitée à la réparation ou au remplacement du produit défectueux. Au cours de la période de garantie, le fabricant s'engage à remplacer et à réparer les pièces défectueuses sans frais pour l'acheteur. Les frais d'assurance et d'expédition ne sont pas couverts et sont à la charge de l'acheteur. Les frais de main-d'œuvre et les dépenses liées au déplacement, à l'installation ou au remplacement du produit ou de ses composantes ne sont pas couverts par cette garantie.

Le fabricant se réserve le droit de faire des substitutions de recours en garantie si la pièce n'est pas disponible ou obsolète.

Le fabricant décline toute responsabilité liée à la perte d'utilisation ainsi que tous les autres coûts directs ou indirects, frais ou dommages encourus par le consommateur qui aurait été causés par une autre utilisation. L'utilisateur assume tous les risques de dommage résultant de l'utilisation de ce produit.

Cette garantie tient lieu expressément de toute autre garantie, exprimée ou implicite, y compris les garanties de qualité marchande ou d'adaptation à un emploi particulier dans la mesure permise par les lois fédérales ou provinciales. Ni le fabricant, ni aucun de ses représentants n'assument aucune autre responsabilité en rapport avec ce produit.

Toute réclamation doit être faite par le détaillant où le produit a été acheté. Une facture ou autre preuve d'achat est nécessaire pour traiter toutes les réclamations de garantie. Le numéro de modèle et les numéros de référence figurant dans les instructions d'assemblage seront exigés lors de la soumission de demande de pièces ou de recours en garantie.

Pour plus d'information ou pour toute question, veuillez téléphoner au 1 800 759-0977.